

MARIA REGINA GOMES ZOPY

**ANÁLISE DO SISTEMA DE CONTROLE PRIMÁRIO E DA
ESTABILIDADE EM CENTRAIS HIDRELÉTRICAS**

Dissertação apresentada à Escola
Politécnica da Universidade de São Paulo
para obtenção do Título de Mestre em
Engenharia.

São Paulo
2005

Ok

MARIA REGINA GOMES ZOBY

**ANÁLISE DO SISTEMA DE CONTROLE PRIMÁRIO E DA
ESTABILIDADE EM CENTRAIS HIDRELÉTRICAS**

Dissertação apresentada à Escola
Politécnica da Universidade de São Paulo
para obtenção do Título de Mestre em
Engenharia.

Área de Concentração:
Engenharia Mecânica

Orientador:
Prof. Dr. Jurandir Itizo Yanagihara

São Paulo
2005

*“Percorrer várias estradas,
voltar para casa,
e olhar tudo como se fosse a primeira vez.”*

Amyr Klink

AGRADECIMENTOS

Chegando ao fim de mais uma etapa dos meus estudos, e da minha vida, tenho muito a agradecer.

A Deus por cada dia, pela família e amigos que tenho. À minha família, por toda a dedicação, pelo bonito exemplo de determinação e amor, e pelo apoio que sempre recebi. Ao meu pai, por acreditar tanto nas possibilidades de construção ao longo da vida, e por me fazer buscar sempre essas possibilidades. A minha mãe por participar de cada passo meu, e pelo amor e orientação a o longo do meu caminho. Ao meu irmão por ter me acompanhado sempre, de perto ou de longe, pelo grande apoio e exemplo que representa para mim, pelo amor e pela amizade que temos.

Ao meu querido Thiago Prado, por fazer parte de minha vida, pelo carinho, amor e presença constantes. Aos meus amigos, que me acompanharam e torceram por mim.

Ao Prof. Dr. Jurandir Itizo Yanagihara por ter aceitado partilhar este trabalho, pela liberdade e orientação.

À Voith Siemens Hydro Power Generation Ltda por ter sido onde tudo começou e, em especial, ao Dr. Manuel Gonçalves, ao Eng. Eduardo Hwang e ao amigo Eng. Roberto da Silva, pelo apoio, pelos dados fornecidos e por toda a ajuda. À Petrobras Distribuidora S.A. por permitir a continuidade deste trabalho, em especial aos meus colegas da GVCSP, que me apoiaram e incentivaram.

À Escola Politécnica da Universidade de São Paulo onde concluo mais uma etapa, por todas as oportunidades oferecidas e por todo o conhecimento nela disponibilizado.

SUMÁRIO

LISTA DE FIGURAS

LISTA DE TABELAS

LISTA DE SÍMBOLOS

1. INTRODUÇÃO.....	1
2. CENTRAIS HIDRELÉTRICAS	5
2.1. COMPONENTES DE UMA CENTRAL HIDRELÉTRICA	6
2.2. CONTROLE E ESTABILIDADE EM SISTEMAS DE POTÊNCIA	11
3. REVISÃO BIBLIOGRÁFICA	20
3.1. CENTRAIS HIDRELÉTRICAS	20
3.2. SISTEMAS DE CONTROLE	22
3.3. CONSIDERAÇÕES GERAIS.....	24
4. EQUACIONAMENTO DO PROBLEMA	25
4.1. CIRCUITO HIDRÁULICO.....	25
4.2. EQUIPAMENTOS	29
4.3. SISTEMAS DE CONTROLE PRIMÁRIO.....	33
5. RESULTADOS DE ENSAIOS DE CAMPO DE UMA CENTRAL HIDRELÉTRICA	39
6. SIMULAÇÃO E VALIDAÇÃO DO MODELO	45
6.1. CÁLCULO DOS PARÂMETROS	45
6.2. RESULTADOS DO MODELO E VALIDAÇÃO	47
7. ANÁLISE DO SISTEMA DE CONTROLE PRIMÁRIO	51
7.1. SEGUNDO MÉTODO DE ZIEGLER-NICHOLS.....	51
7.2. MÉTODO DE AJUSTE DE PARÂMETROS NO DOMÍNIO DA FREQUÊNCIA	52
7.3. ÍNDICE DE DESEMPENHO.....	53
7.4. CÁLCULO DOS PARÂMETROS INICIAIS	54
7.5. COMPARAÇÃO DE DESEMPENHO DOS CONTROLADORES.....	56
7.6. DESEMPENHO DO CONTROLADOR ÓTIMO PARA UMA CURVA DE DEMANDA.....	64
7.7. OUTRAS CONSIDERAÇÕES.....	67
8. CONCLUSÕES E TRABALHOS FUTUROS	68
9. BIBLIOGRAFIA	74
ANEXO A – VALORES DO ÍNDICE DE DESEMPENHO.....	71

LISTA DE FIGURAS

Figura 1. Geração de Energia Hidrelétrica no Mundo (WORLD ENERGY COUNCIL, 2004)	1
Figura 2. Esquemas de centrais hidrelétricas.....	5
Figura 3. Corte de uma casa de força (VOITH)	6
Figura 4. Principais tipos de turbinas (VOITH)	8
Figura 5. Turbina Pelton (VOITH).....	9
Figura 6. Diferentes tipos de válvulas (VOITH)	10
Figura 7. Esquema de uma Malha de Controle de um Sistema de Potência (SILVA, 2000)	14
Figura 8. Esquema de um servomotor e distribuidor (VOITH).....	16
Figura 9. Sistema de excitação usando retificador estático (SILVA, 2000).....	18
Figura 10. Sistema de Regulação de Tensão – (SILVA, 2000).....	18
Figura 11. Esquema de uma central com diversos condutos e um conduto comum .	27
Figura 12. Esquema de vazões em uma chaminé de equilíbrio	28
Figura 13. Modelagem de uma chaminé de equilíbrio	29
Figura 14. Modelagem de uma central com conduto único e sem chaminé de equilíbrio.....	34
Figura 15. Controlador - Tradicional.....	35
Figura 16. Controlador - PD – Proporcional Derivativo	36
Figura 17. Controlador - PI – Proporcional Integral.....	36
Figura 18. Controlador - PI-PD – Proporcional Integral e Proporcional Derivativo.	37
Figura 19. Controlador - PID – Proporcional Integral e Derivativo	38
Figura 20. Esquema das características físicas da central hidrelétrica	39
Figura 21. Vazão em função da abertura do distribuidor para diferentes quedas líquidas.....	41
Figura 22. Coeficiente de perdas na turbina em função da vazão para diferentes quedas líquidas.....	42
Figura 23. Comportamento do distribuidor	43
Figura 24. Rejeição de Carga - 1 máquina operando com 30MW	44
Figura 25. Função Go(s) em função da abertura do distribuidor.....	46

Figura 26. Modelo no <i>Simulink - Matlab</i> ®, para a condição de $Y=1,0$	48
Figura 27. Comportamento do Servomotor – sinal de entrada: degrau de 0 a 1,0 ...	50
Figura 28. Gráfico de uma saída com oscilações sustentáveis	52
Figura 29. Gráfico da saída do modelo (P_M) com oscilações sustentáveis.....	55
Figura 30. Variações de $\Delta\omega$ e Y quando o sistema é submetido a entrada rampa ΔP_G = + 0,23 pu	56
Figura 31. Saídas do modelo ($\Delta\omega$ e Y) quando o sistema é submetido a entrada rampa $\Delta P_G = + 0,23 pu$	57
Figura 32. Saída do modelo ($\Delta\omega$) para os 4 controladores para a rampa $\Delta P_G = + 0,23$ pu	58
Figura 33. Índice de Desempenho em função de T_r e r – Controlador Tradicional .	59
Figura 34. Índice de Desempenho em função de P e I – Controlador PI	60
Figura 35. Índice de Desempenho em função de D e I – Controlador PID – $P=4,0$	61
Figura 36. Índice de Desempenho em função de P_2 e I – Controlador PI-PD – $P_I=1,0$ e $D=9,45$	62
Figura 37. Comparação dos controladores quando submetidos a uma rampa $\Delta P_G = +$ $0,23 pu$	63
Figura 38. Curva de demanda do sistema de usinas do rio Paranapanema (OHISHI, 1999) e curva aproximada.....	65
Figura 39. Comparação da curva de resposta de potência do sistema com a curva de demanda.....	66
Figura 40. Curva de resposta do sistema a uma curva de demanda real.....	66

LISTA DE TABELAS

Tabela 1. Potencial Hidrelétrico Brasileiro por Bacia Hidrográfica (ANA, 2005)	1
Tabela 2. Características do Circuito Hidráulico.....	40
Tabela 3. Pontos de operação para uma queda líquida de 167 m	40
Tabela 4. Pontos de operação para uma queda líquida de 168 m	40
Tabela 5. Pontos de operação para uma queda líquida de 169 m	41
Tabela 6. Equações do modelo e cálculo dos parâmetros em <i>per unit</i>	45
Tabela 7. Valores base para o modelo	46
Tabela 8. Parâmetros do modelo em <i>per unit</i>	47
Tabela 9. Resultados do modelo	49
Tabela 10. Resultados Reais	49
Tabela 11. Desvios do Modelo em Relação aos Resultados Reais.....	49
Tabela 12. Parâmetros para simulação do servomotor	50
Tabela 13. Parâmetros do controlador: Segundo Método de Ziegler-Nichols	52
Tabela 14. Parâmetros do controlador PI-PD	52
Tabela 15. Parâmetros dos controladores obtidos pelo Segundo Método de Ziegler-Nichols.....	55
Tabela 16. Parâmetros do controlador tradicional	56
Tabela 17. Valores do índice de desempenho.....	57
Tabela 18. Valores ótimos do índice de desempenho.....	63

LISTA DE SÍMBOLOS

A	Área do conduto [m ²]
A_i	Área do <i>i</i> ésimo conduto do circuito hidráulico [m ²]
B	Bias [MW/Hz]
f	Frequência [Hz]
F	Frequência [Hz]
ΔF	Desvio de frequência [Hz]
g	Força gravitacional [m ² /s]
h	Nível da água [m]
H	Constante de inércia do gerador [t.m ² .rpm ² /kVA]
h_o	Queda bruta [m]
h_c	Pressão na bifurcação [m]
h_f	Perdas por atrito [m]
h_i	Pressão na entrada da turbina [m]
h_J	Nível de jusante [m]
h_L	Queda líquida [m]
h_M	Nível de montante [m]
h_S	Nível de água na chaminé [m]
h_{oc}	Pressão estática da coluna d'água na bifurcação [m]
h_{oi}	Pressão estática da coluna d'água na entrada da turbina [m]
h_{fc}	Perdas no conduto comum [m]
h_{fi}	Perdas no conduto individual [m]
I	Intercâmbio de potência [MW]
ΔI	Desvio de intercâmbio [MW]
I_{desemp}	Índice de desempenho
J	Momento de Inércia [kg.m ²]
K_C	Ganho proporcional
K_f	Coefficiente de perdas
l	Comprimento do conduto [m]
l_i	Comprimento do <i>i</i> ésimo conduto do circuito hidráulico [m]

P	Potência [W]
P_e	Potência elétrica [W]
P_G	Potência gerada [W]
P_m	Potência mecânica [W]
P_{e0}	Potência elétrica a velocidade nominal [W]
P_{G0}	Potência gerada a velocidade nominal [W]
P_{m0}	Potência mecânica a velocidade nominal [W]
q	Vazão no conduto [m ³ /s]
Q	Vazão turbinada [m ³ /s]
q_s	Vazão da chaminé [m ³ /s]
q_1	Vazão no conduto anterior à chaminé [m ³ /s]
q_2	Vazão no conduto posterior a chaminé [m ³ /s]
q_c	Vazão no conduto comum [m ³ /s]
q_i	Vazão no <i>i</i> ésimo conduto [m ³ /s]
S_N	Potência aparente nominal [VA]
t	Tempo [s]
T	Torque [W/rpm]
T_D	Constante de tempo derivativa
T_e	Torque elétrico [W]
T_g	Constante de tempo do distribuidor [s]
T_I	Constante de tempo integral [s]
T_m	Torque mecânico [W]
T_w	Constante de tempo da coluna d'água [s]
T_{wc}	Constante de tempo da coluna d'água do conduto comum [s]
T_{wi}	Constante de tempo da coluna d'água do conduto individual [s]
T_1	Constante de tempo de servomotor 1 [s]
T_2	Constante de tempo de servomotor 2 [s]
v	Velocidade média da água no conduto [m/s]
x	Coordenada ao longo do conduto [m]
y	Posição do distribuidor [mm]
Y	Fração da posição do distribuidor em relação à posição nominal

y_{nom}	Posição nominal do distribuidor [mm]
δ	Posição angular [rad]
η	Rendimento [%]
ρ	Densidade da água [kg/m ³]
ω	Velocidade angular [Hz]
ω_0	Velocidade angular nominal [Hz]

RESUMO

Este trabalho apresenta a análise do funcionamento dos equipamentos básicos de uma central hidrelétrica, o estudo do comportamento dinâmico real de uma unidade geradora e as diferenças de operação em um sistema isolado e em um sistema interligado. Além disso, tem como principais objetivos a elaboração de um modelo que representa a operação de uma unidade geradora e estudar o sistema de controle primário. O modelo criado é composto por equações diferenciais e utiliza como parâmetros, variáveis que podem ser facilmente obtidas ou estimadas a partir de ensaios de modelo ou de campo. Ele representa os condutos, chaminé de equilíbrio, distribuidor, turbina e gerador. Para validação e avaliação dos desvios do modelo, são utilizados resultados reais de uma usina hidrelétrica. A comparação dos resultados obtidos utilizando o modelo com resultados os reais apresentou desvios inferiores a 1,0%, o que indica que o modelo é válido e pode ser utilizado para análise do sistema de controle primário. O estudo do sistema de controle primário é feito para se definir parâmetros ótimos para os controladores, analisando o comportamento da central supondo que ela esteja alimentando isoladamente uma carga. São estudados quatro tipos de controladores: tradicional, PI, PID e PI-PD. A avaliação do desempenho dos controladores é feita utilizando exigências de estabilidade e um índice de desempenho que avalia a variação de velocidade angular quando o sistema é submetido a variações de demanda. Para a central hidrelétrica estudada, o controlador PI é considerado o mais adequado.

ABSTRACT

This work presents an analysis of the operation of the basic equipments of a hydro power station, the study of the actual dynamic behavior of a power unit and the differences between the isolated operation and the interconnected systems. Moreover it has as main objectives the proposal of a model that represents the hydro power functioning and the study of the primary control system. The model is based on differential equations and parameters that can be easily taken or estimated from model and field tests data. The model represents the penstock, surge tank, distributor, turbine and generator. Test results of a real hydropower plant are used to validate and to evaluate the deviations of the model. The comparison between the model and the test results from the plant presents deviations lower than 1,0% and it demonstrates that the model is valid and can be used to analyse the primary control system. The primary control system study is made to define optimal parameters of the controllers, analysing the hydro power plant behavior assuming it is in isolated operation. Four controllers are studied: traditional, PI, PID and PI-PD. The evaluation of the controllers performance is made with stability criterias and a performance index, which evaluates the speed variation when the system is submitted to load variation. For the hydro power station studied in this work, the PI controller has the best performance.

1. INTRODUÇÃO

O Brasil constitui-se na maior disponibilidade hídrica do planeta com cerca de 10% da vazão média mundial nos rios brasileiros, e tem em sua matriz energética quase 80% da energia elétrica sendo gerada por centrais hidrelétricas (ANA, 2005). Além disso, a produção mundial tem aproximadamente 19% de sua energia elétrica também gerada hidráulicamente (WORLD ENERGY COUNCIL, 2004). Devido a essa grande importância para o cenário de geração de energia, diversos trabalhos são desenvolvidos a fim de se estudar as características, o comportamento e a dinâmica dessas centrais.

Geração de Energia Hidroelétrica no Mundo

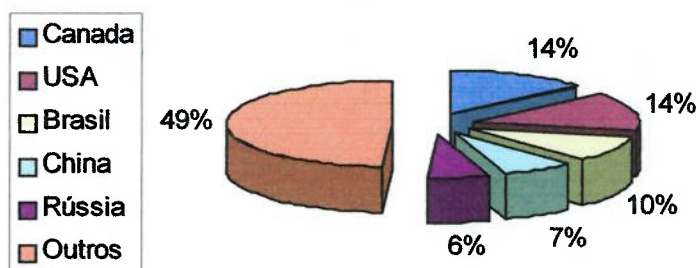


Figura 1. Geração de Energia Hidrelétrica no Mundo (WORLD ENERGY COUNCIL, 2004)

Tabela 1. Potencial Hidrelétrico Brasileiro por Bacia Hidrográfica (ANA, 2005)

Região Hidrográfica	Inventário [MW]	Viabilidade [MW]	Projeto Básico [MW]	Em construção [MW]	Em operação [MW]	Desativado [MW]	TOTAL [MW]
Amazônica	21102	18912	1792	63	748	2	42619
Tocantins	8325	3925	378	4611	6981	1	24221
Parnaíba	947	-	-	-	225	-	1172
Nordeste Ocidental	55	-	3	-	-	-	58
Nordeste Oriental	43	-	18	-	8	-	69
São Francisco	6646	6250	143	-	10395	0	23433
Atlântico Leste	1455	130	382	545	564	1	3077
Atlântico Sudeste	4833	3318	1317	570	3408	1	13447
Paraná	7076	2683	2613	1488	38916	2	52778
Paraguai	266	-	328	205	591	1	1391
Uruguai	4634	2366	1007	1587	2860	-	12453
Atlântico Sul	1316	218	593	142	1160	-	3429
TOTAL	56699	37802	8573	9210	65858	8	178149

Alguns dos trabalhos encontrados na bibliografia pesquisada se dedicam a estudos de impactos ambientais e de viabilidade técnica e econômica para projetos de centrais hidrelétricas. Tais estudos são essenciais e são também as primeiras etapas para avaliação da possibilidade de aproveitamento de potencial hidráulico. O conjunto de mudanças ocorridas no setor elétrico brasileiro nas últimas décadas, visando introduzir a questão ambiental como uma das variáveis a serem consideradas no processo de tomada de decisão e planejamento de seus empreendimentos, levou ao estabelecimento de correspondência entre as diferentes etapas do desenvolvimento dos projetos elétricos e mecânicos e etapas do processo de licenciamento ambiental. As etapas de projetos são divididas em estudos de inventário, estudos de viabilidade, projeto básico, projeto executivo e operação. Acompanhando as etapas de projeto foram definidas três licenças a partir da etapa de viabilidade, sendo elas a Licença Prévia (LP), para possibilitar o início da etapa do projeto básico; a Licença de Instalação (LI), como condição para o início das obras e a Licença de Operação (LO), que corresponde ao enchimento do reservatório no caso das hidrelétricas.

Além dos estudos ambientais e de viabilidade, são encontrados também trabalhos que visam o desenvolvimento de novas tecnologias e o aperfeiçoamento de equipamentos e sistemas de controle para aplicação específica na área de geração de energia elétrica. Desenvolvimentos vêm sendo feitos a fim de aperfeiçoar e de se obter um melhor desempenho associado a reduções de custos e de manutenção. Entre estes estudos, pode-se citar o desenvolvimento de novos tipos de lubrificantes para aplicações em turbinas hidráulicas, estudos de diferentes perfis de pás para turbinas e a utilização de sistemas de controle mais precisos e rápidos.

Outros estudos têm como principal objetivo modelar as partes que compõem uma central hidrelétrica, tais como condutos, comportas, turbinas, geradores e sistemas de controle. Esses modelos são utilizados para projetar, avaliar desempenho e comparar diferentes soluções, ou para otimização da operação. Com esses modelos, alguns fenômenos e a dinâmica dos sistemas e equipamentos podem ser estimados. Eles podem, ainda, estimar o rendimento e verificar o aproveitamento energético de uma

central, além de possibilitar a prevenção de problemas e poder garantir a qualidade da energia fornecida.

Neste contexto, esta dissertação aborda a operação de centrais hidrelétricas. Ela apresenta,

- A análise do funcionamento dos equipamentos básicos de uma central hidrelétrica;
- O estudo do comportamento dinâmico real de uma unidade geradora quando submetido a variações de carga e
- A análise das diferenças de operação de uma unidade geradora operando em um sistema isolado e em um sistema interligado.

Esta dissertação tem como principais objetivos,

- Criar um modelo, através de equações diferenciais e com parâmetros que possam ser facilmente obtidos ou estimados, que represente a operação de um grupo turbina-gerador quando submetido a pequenas perturbações e
- Estudar o sistema de controle primário, analisando o comportamento do sistema alimentando isoladamente uma carga para se definir parâmetros ótimos para os controladores.

A dissertação está dividida em nove capítulos para apresentar, de forma seqüencial, o desenvolvimento do estudo. O Capítulo 1 é a introdução do trabalho e apresenta o contexto no qual se insere o estudo. No Capítulo 2, é apresentado o funcionamento dos principais componentes de uma central hidrelétrica. Além disso, são abordadas as principais definições de estabilidade em sistemas de potência e são apresentados os sistemas de controle que atuam em uma usina hidrelétrica.

O Capítulo 3 apresenta uma revisão bibliográfica sobre os temas que se relacionam com esta dissertação, e é feito um levantamento do estado da arte em modelagem de sistemas mecânicos e elétricos de geração de energia.

No capítulo seguinte, o Capítulo 4, é desenvolvida a modelagem para o comportamento dos principais componentes de uma central hidrelétrica dentre eles, o circuito hidráulico, a turbina, o gerador e o sistema de controle primário.

O Capítulo 5 apresenta os resultados de ensaios de campo de uma central hidrelétrica. Esses resultados são utilizados para obtenção dos parâmetros necessários e para a validação do modelo.

O Capítulo 6 apresenta os resultados das simulações utilizando os valores dos parâmetros da central apresentada no Capítulo 5, e é feita a validação do modelo.

O Capítulo 7 apresenta diferentes tipos de controladores para o regulador de velocidade e uma metodologia de avaliação de desempenho desses controladores e de otimização do sistema de controle primário.

O Capítulo 8 apresenta as conclusões deste estudo e sugestões para trabalhos futuros.

2. CENTRAIS HIDRELÉTRICAS

No Brasil, cerca de 80% da energia elétrica é gerada em centrais hidrelétricas (ANA, 2005) pela conversão, em turbinas, de energia potencial da água em energia mecânica, e em seguida, em energia elétrica através de geradores. O estudo do comportamento e da dinâmica dessas centrais é, portanto, de fundamental importância para o sistema elétrico brasileiro. Além disso, cerca de 19% da energia elétrica mundial é também gerada hidraulicamente (WORLD ENERGY COUNCIL, 2004).

Essas conversões de energia ocorrem com algumas perdas nos equipamentos e condutos por onde passam os fluxos de água. O desempenho de uma central hidrelétrica pode ser avaliado pelo seu rendimento, que expressa a razão entre a energia elétrica gerada e a energia potencial disponível. Conhecendo-se os fenômenos e a dinâmica dos sistemas e equipamentos, pode-se estimar o rendimento e verificar o aproveitamento energético de uma central, além de possibilitar a prevenção de problemas e de poder garantir qualidade da energia fornecida, através de uma otimização desses sistemas.

O local onde os equipamentos de geração de energia são instalados é denominado casa de força (ou de máquinas). A Figura 2 apresenta um arranjo esquemático de uma central hidrelétrica com conduto único e sem chaminé de equilíbrio. Ela é, basicamente, composta pelo reservatório a montante, casa de força, vertedouro e saída d'água.



- 1 - Reservatório (Montante)
- 2 - Barragem de Terra
- 3 - Barragem de Concreto
- 4 - Casa de Máquinas
- 5 - Sala de Comando
- 6 - Subestação
- 7 - Vertedouro
- 8 - Saída d'água (Jusante)

Figura 2. Esquemas de centrais hidrelétricas

Uma central hidrelétrica é projetada de forma a poder operar em diferentes condições dentro de uma faixa de operação e, dessa forma, ser capaz de atender a demandas de geração de energia e operar em quedas e vazões de água dentro dessa faixa. Para que esse funcionamento se dê de maneira precisa e rápida, sistemas de controle eficientes devem ser utilizados.

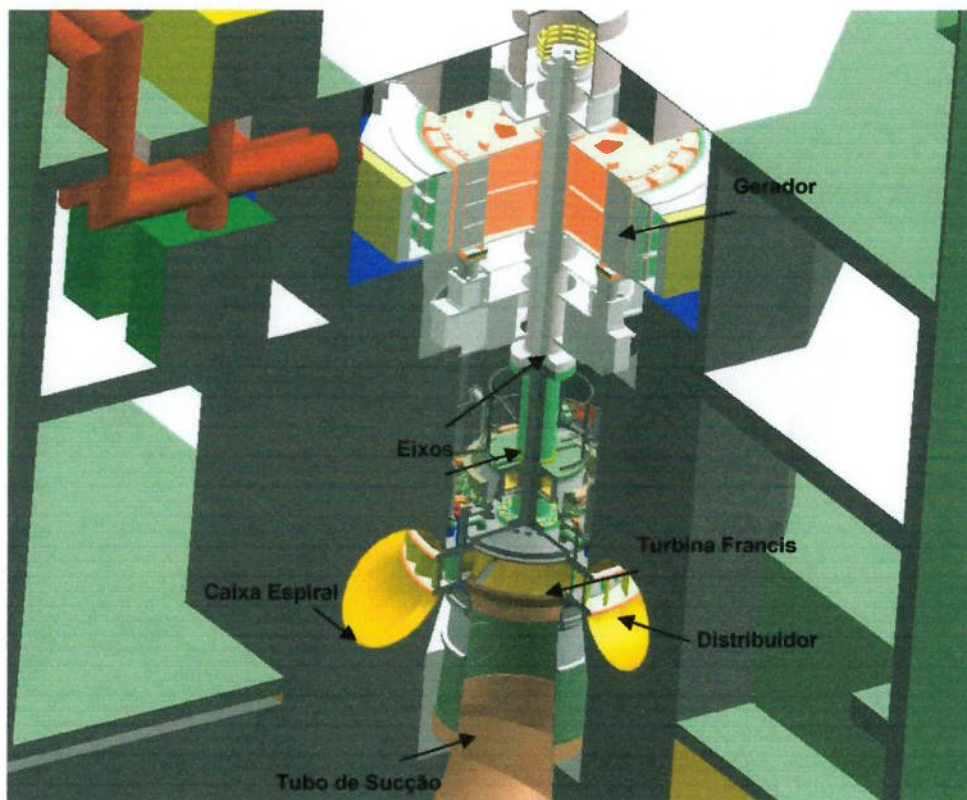


Figura 3. Corte de uma casa de força (VOITH)

A seguir são apresentados os principais componentes de uma central hidrelétrica.

2.1. Componentes de uma Central Hidrelétrica

2.1.1. Tomada d'água

A tomada d'água, a montante da central, é a entrada da água no circuito hidráulico e exige, em geral, a construção de barragens para um reservatório de água. Tem como finalidade, controlar, regular, derivar e receber água diretamente da fonte por uma entrada d'água, construída à montante. Na entrada do circuito hidráulico pode haver

uma grade para filtrar objetos. É colocada também uma comporta que pode ser acionada caso se queira esvaziar todo o circuito hidráulico. Algumas centrais são denominadas fio de água, ou seja, não possuem reservatórios de montante e utilizam diretamente a vazão afluyente ou que utilizam reservatório com acumulação suficiente apenas para prover regularização diária ou semanal.

A construção de barragens é um dos fatores críticos para a viabilização de algumas centrais em termos de impactos ambientais. As barragens são responsáveis por diversos impactos, tais como alagamento de áreas habitadas ou utilizadas pelas populações locais e alteração do fluxo de água, podendo prejudicar a navegação.

2.1.2. Circuito Hidráulico

O circuito hidráulico é composto por todos os canais e condutos por onde escoar o fluxo de água. Para direcionar a vazão de água da tomada d'água para a caixa espiral da turbina, são projetados condutos, cujos diâmetros e comprimentos são dimensionados de forma a reduzir custos e perdas, mas serem capazes de suportar as ondas de pressão resultantes dos transientes hidráulicos (esforço crítico). Dependendo das condições geográficas e geológicas do local a ser instalada a central hidrelétrica, podem ser construídos canais abertos ou fechados. O conduto que imediatamente anterior à caixa espiral é denominado conduto forçado, por ser o conduto de maior pressão.

A caixa espiral e o tubo de sucção, descritos no próximo item, também são parte integrante do circuito hidráulico.

Quando necessário, pode também haver um conduto de saída, posterior ao tubo de sucção para levar a água que passa pela turbina para a saída d'água a jusante. Neste conduto pode também haver uma comporta, que permite esvaziar o circuito que antecede sem necessariamente esvaziar o canal de saída de água.

Em circuitos hidráulicos muito longos, podem-se construir chaminés de equilíbrio que têm como função reduzir as ondas de pressão de golpes de aríete e manter a

variação de massa de água dentro de limites aceitáveis, auxiliando na estabilidade da operação da central.

2.1.3. Turbinas

As principais partes de uma turbina são a caixa espiral ou conduto de distribuição, o distribuidor ou injetor e defletor, o rotor e o tubo de sucção. Os tipos de rotor podem ser basicamente, Francis, Kaplan e Pelton. Existem ainda alguns tipos especiais de turbinas Kaplan, como a Bulbo e Propeller. A Figura 4 mostra os principais tipos de turbinas. As turbinas Kaplan e Francis são compostas por,

- Caixa espiral – que direciona e permite a distribuição homogênea do fluxo de água para o distribuidor;
- Distribuidor – que direciona o fluxo da caixa espiral para as pás do rotor e regula a vazão de água;
- Rotor – no qual as energias cinética e de pressão da água são transformadas em energia cinética de rotação do rotor e do eixo da turbina e
- Tubo de sucção – que possui forma geométrica que permite melhor aproveitamento da conversão energética que ocorre no rotor.

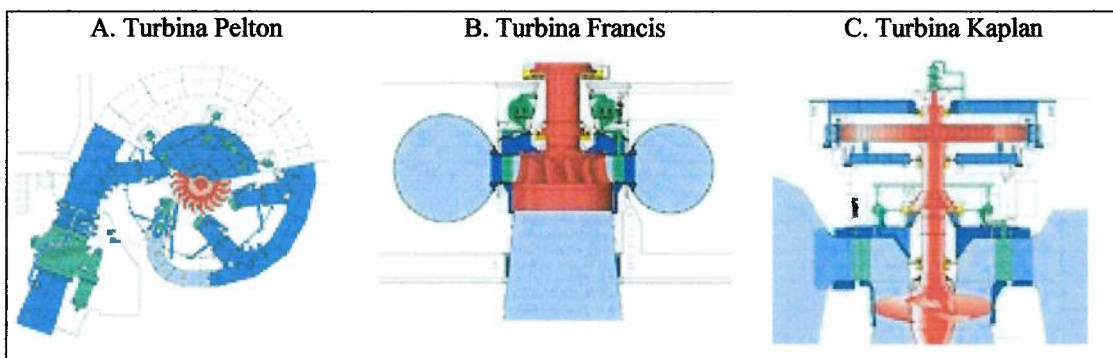


Figura 4. Principais tipos de turbinas (VOITH)

A turbina Pelton possui os seguintes componentes,

- Conduto de distribuição – que direciona e permite a distribuição homogênea do fluxo de água para o distribuidor;
- Injetores – que direcionam o fluxo do conduto de distribuição para as pás do rotor e regula a vazão de água;

- Defletores– que desviam o fluxo de água das pás do rotor em caso, por exemplo, de rejeição de carga;
- Rotor – no qual as energias cinética e de pressão da água são transformadas em energia cinética de rotação do rotor e do eixo da turbina.

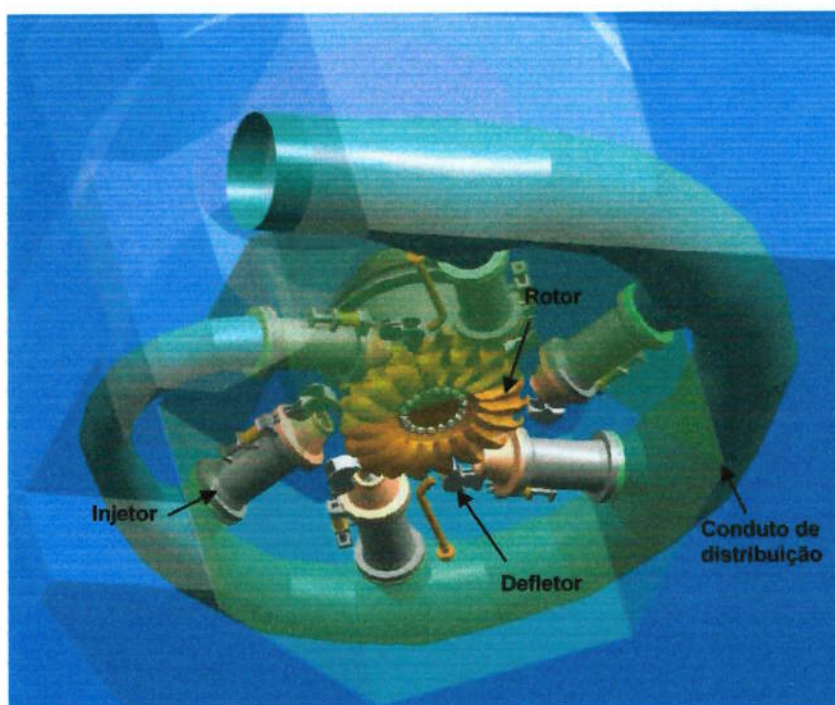


Figura 5. Turbina Pelton (VOITH)

O fluxo de água é conduzido pelo circuito hidráulico que antecede a casa de força até a caixa espiral ou até o conduto de distribuição. A caixa espiral e o conduto de distribuição são projetados de forma a distribuir o volume de água homoganeamente para passagem nas pás do distribuidor ou para os injetores. Nas pás da turbina a quantidade de movimento é transferida da água para o rotor que, acoplado ao eixo, o faz girar.

2.1.4. Válvulas

Em geral, é instalada uma válvula antes da entrada do fluxo na caixa espiral ou no conduto de distribuição. Dependendo da queda e da vazão, pode ser uma válvula agulha, borboleta, esférica ou mesmo uma comporta. Em grandes centrais, são utilizadas comportas.

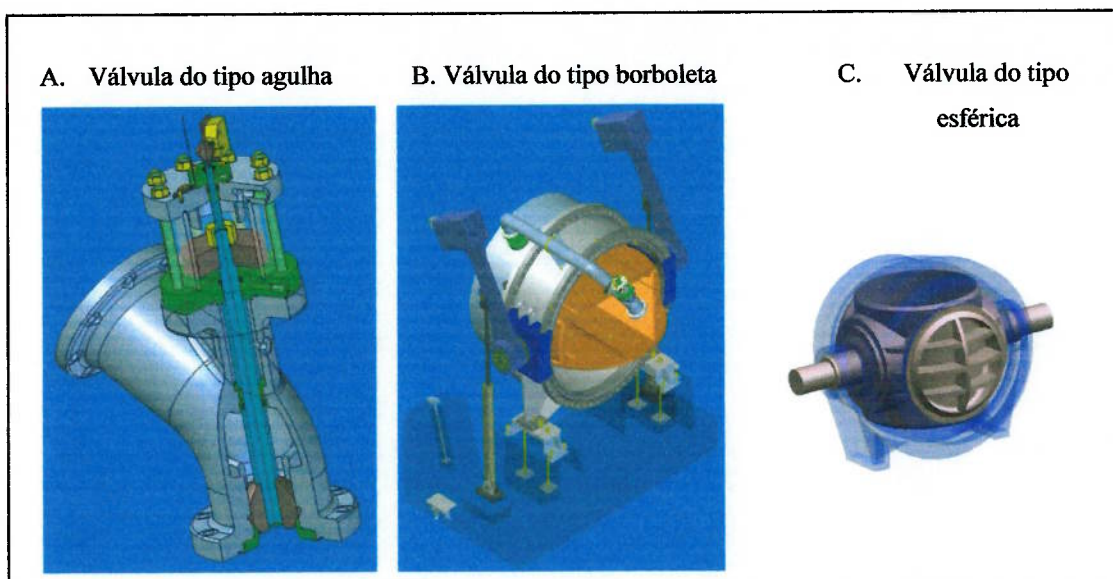


Figura 6. Diferentes tipos de válvulas (VOITH)

2.1.5. Geradores

O gerador é conectado à turbina por um eixo. Ele é responsável pela conversão de energia cinética de rotação do eixo em energia elétrica para a subestação. No gerador, o enrolamento do rotor é alimentado por corrente contínua para produzir o campo magnético dos pólos. Na medida em que os pólos se movimentam tem-se um campo magnético rotacional que induz tensões alternadas nos terminais do enrolamento do estator. Deste modo, a frequência das tensões e das correntes geradas depende da velocidade angular do rotor.

O diâmetro do gerador é função da potência e da rotação do eixo. O momento de inércia é determinado de forma a atender a especificações de máxima velocidade de rotação em rejeições de carga. Esse valor determina as dimensões do equipamento. No projeto do gerador é importante também verificar as máximas tensões geradas pelas máximas velocidades de rotação.

2.1.6. Jusante

Após a passagem pelo tubo de sucção, o fluxo de água se dirige à saída d'água a jusante que pode ser a um reservatório ou, simplesmente, um leito de rio.

2.2. Controle e Estabilidade em Sistemas de Potência

Os sistemas de potência, dentre eles as centrais hidrelétricas, possuem controles responsáveis por manter a estabilidade e por agir sobre certos elementos do sistema para atender às suas necessidades de operação. A estabilidade consiste na capacidade do sistema poder permanecer no estado de operação de equilíbrio, quando em condições normais, e de se manter dentro de certos limites de operação, quando submetido a perturbações (KUNDUR, 1994). Um sistema de potência é dito no seu estado normal de operação quando a demanda de todas as cargas alimentadas pelo sistema é satisfeita e a frequência é mantida em seu valor nominal (SILVA, 2000). A estabilidade pode ser estudada em duas formas, pela estabilidade transitória que trata o comportamento do sistema quando submetido a uma grande e súbita perturbação, e pela estabilidade em regime permanente, que trata o comportamento do sistema quando submetido a pequenas perturbações.

A análise de estabilidade transitória estuda a ocorrência de grandes perturbações como curtos-circuitos, súbito desligamento de linhas de transmissão e súbitas alterações de demanda. Em geral, para essa análise não podem ser utilizados modelos linearizados, pois eles não representam de forma adequada o comportamento das máquinas e equipamentos do sistema. São utilizados métodos quantitativos, baseados na integração numérica das equações diferenciais não-lineares que modelam o sistema. A análise em regime permanente estuda o comportamento sob pequenas perturbações como pequenas variações de cargas e instabilidades da rede.

A operação satisfatória de um sistema de potência requer um controle de frequência que permita mantê-la dentro de limites aceitáveis (em geral, em torno de 5% de variação) mesmo quando o sistema é submetido a significativa variação de demanda. Manter a frequência constante e no seu valor nominal é importante, por exemplo, para garantir o desempenho de motores e para a operação de cargas nobres como computadores. Além disso, o desvio de frequência de um sistema é um grande indicador do balanço satisfatório de potência ativa. E como a frequência é comum a todo o sistema, uma mudança na potência ativa em um ponto é refletida em toda a rede como uma mudança de frequência (KUNDUR, 1994).

Como não há armazenamento de energia elétrica em sistemas de potência, a alteração de demanda é refletida instantaneamente como uma mudança no torque de saída do gerador, e essa mudança causa um desbalanceamento entre os torques mecânico e elétrico. Esse desbalanceamento gera variações de velocidade de rotação que resultam em alterações na frequência do sistema.

Além da frequência, a tensão também deve ser mantida num determinado valor nominal, pois assim como a frequência é um indicador do balanço de potência ativa, a tensão é um indicador de balanço de potência reativa. Porém, a existência de fontes locais de reativo (bancos de capacitores, compensadores síncronos e estáticos, reatores) e de outros meios de controle, além da excitação dos geradores, a tolerância de variações de tensão são bem maiores do que se admite para a frequência (SILVA, 2000).

Embora as variações da potência ativa possam afetar as magnitudes de tensão e as variações de potência reativa possam afetar o ângulo da tensão nas barras, para simplificação do estudo do sistema de controle, pode-se considerar o desacoplamento entre os pares de variáveis, potência ativa (P) – ângulo da tensão nas barras (δ) e potência reativa (Q) – magnitudes de tensão (V) (SILVA, 2000). Desta forma, para o estudo da estabilidade da frequência podem-se levar em conta apenas variações da demanda e da geração de potência ativa nos geradores. E, para o estudo da estabilidade da tensão, podem-se considerar apenas alterações no balanço de potência reativa.

As condições de operação de uma central hidrelétrica determinam os requisitos de operação de seus sistemas de controle e podem ser divididas em:

- Operação em vazio (não conectado à carga/rede), incluindo a fase de partida e a sincronização ao sistema;
- Operação alimentando carga isolada (rede isolada) e
- Operação em carga com conexão a um sistema interligado.

2.2.1. Sistema Interligado

Um sistema interligado consiste em diversas unidades geradoras conectadas a uma rede comum para atender a demandas de energia elétrica. Em sistemas interligados, além do controle primário, o controle automático de geração (controle secundário) tem a função de restabelecer a frequência ao seu valor nominal e a potência para seu valor programado. Tal função é centralizada e realizada pelo deslocamento da referência dos reguladores de velocidade dos geradores. O cálculo dos erros e as ações de controle são definidos no centro de operações do sistema, e os sinais de controle são, então, enviados para os diversos geradores do sistema selecionados para atuarem sob o controle suplementar (SILVA, 2000). Nesses sistemas, as condições de estabilidade da rede são mantidas pelas grandes centrais, sendo pouco influenciadas pela tensão e frequência de pequenas unidades geradoras.

Em sistemas interligados, como o brasileiro, divide-se o sistema em áreas de controle que, em geral, coincidem com as fronteiras elétricas de uma concessionária. As áreas são uma parte de um sistema de potência nas quais os grupos de unidades geradoras são responsáveis pelo suprimento das variações da carga contidas nestas partes do sistema.

2.2.2. Sistema Isolado

A condição de operação em sistema isolado ocorre quando há alguma falha na conexão da rede e a unidade acaba por operar em um sistema isolado, ou em casos de geração de energia distribuída, na qual a geração ocorre para atender a pequenas cargas ou a uma carga específica. Ele é caracterizado pela geração direcionada a uma carga, sem intercâmbio entre centrais. As condições de estabilidade são extremamente sensíveis e as exigências dos sistemas de controle, maiores.

2.2.3. Sistemas de Controle

Os sistemas de controle são, basicamente, o sistema primário - reguladores de velocidade, o sistema secundário - de controle automático de geração e o sistema de

controle da excitação – tensão do gerador. O controle primário, cujas constantes de tempo são da ordem de segundos, é local, responsável pelo controle da velocidade do grupo girante (turbina, gerador e eixos) e controla a geração de potência ativa pelo balanço de torques mecânico e elétrico. O controle automático de geração, cujas constantes de tempo são da ordem de minutos, é centralizado e controla o intercâmbio entre as diversas concessionárias de geração de energia, além de eliminar desvios na frequência, resultantes da ação do controle primário. Numa rede interligada, devido ao grande número de geradores conectados, esse tipo de controle é fundamental para que haja um controle para a distribuição da alteração da demanda. O controle da excitação, de constantes de tempo da ordem de milisegundos, é também local e responsável por manter a tensão no terminal do gerador dentro de certos valores limites, regular o fluxo de potência reativa entre máquinas e minimizar oscilações do rotor do gerador devido a desbalanceamento de torques.

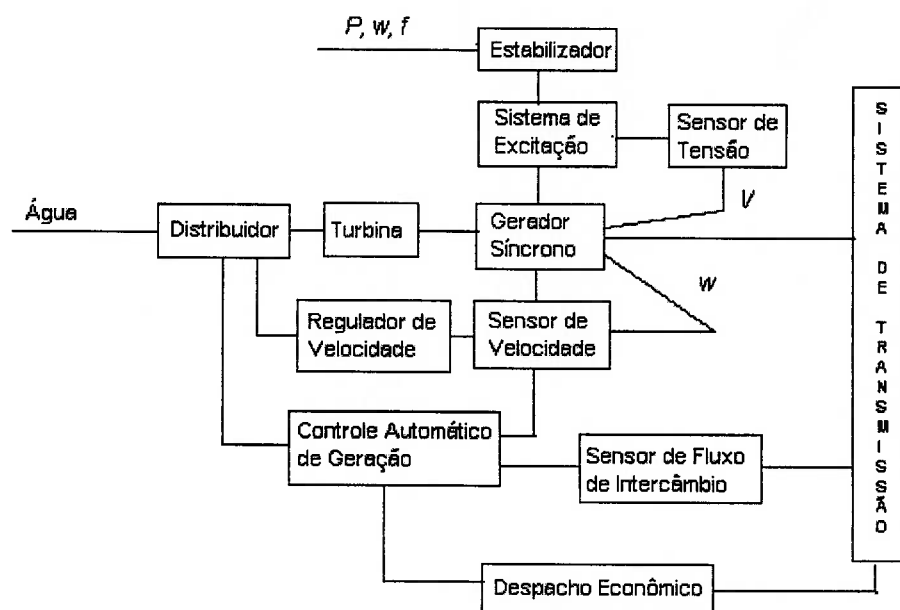


Figura 7. Esquema de uma Malha de Controle de um Sistema de Potência

2.2.3.1. Controle Primário de Velocidade

O controle primário de velocidade é constituído pelo sensor de velocidade, controlador, atuador (servomotor) e sistema de suprimento hidráulico. Esse sistema

de controle tem como principal função manter a rotação do conjunto girante constante (e igual ao seu valor nominal) e de fechar ou abrir o distribuidor ou injetor conforme as solicitações de carga do sistema e as condições de operação, como queda e vazão. Em turbinas Kaplan ou Francis nos casos de rejeição de carga ou de emergência, nos quais ocorre fechamento total do distribuidor e perda de sincronismo – desconexão com a rede, o regulador de velocidade deve ser capaz de fechar o distribuidor no tempo suficiente para atender às especificações de pressão máxima e velocidade máxima de rotação. Em turbinas Pelton não há a preocupação com velocidade máxima pois em casos de rejeição ocorre o acionamento dos defletores que desviam o fluxo de água das pás do rotor, apenas com a pressão máxima causada pelo fechamento dos injetores.

O tempo de fechamento do distribuidor ou dos injetores influi diretamente no valor de pressão máxima que ocorre no conduto (resultado do golpe de aríete) e na velocidade que o conjunto girante atinge quando a unidade é desconectada da rede. Uma vez definidas as especificações dos condutos, é necessário que se calculem diferentes velocidades de fechamento e se determine a maior velocidade de fechamento que atenda às especificações de pressão. Em casos de turbinas Kaplan ou Francis, determinando-se essa velocidade de fechamento, calcula-se a inércia que deverá ter o conjunto girante para que a velocidade máxima atingida em rejeições de carga não ultrapasse certos limites, evitando desgastes e prevenindo acidentes.

A atuação do sistema de controle se dá pela medição pelo sensor de velocidade de uma variação na velocidade do conjunto girante, e o sinal é enviado ao controlador que passa uma informação de deslocamento para o atuador. O atuador em turbinas Pelton é responsável pela abertura e fechamento dos injetores, regulando a vazão. O atuador em turbinas Kaplan e Francis é, basicamente, composto pelos servomotores e anel de regulação e é responsável por alterar a posição das palhetas do distribuidor para que a estabilidade seja re-estabelecida. O esquema de um atuador está na figura seguinte.

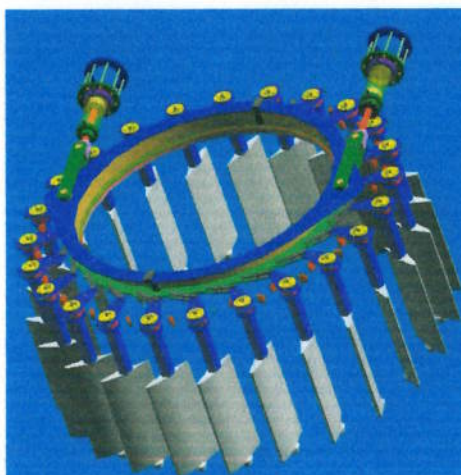


Figura 8. Esquema de um servomotor e distribuidor (VOITH)

Cada condição de operação tem seus requisitos e os parâmetros do regulador que atendem a uma condição de operação podem não atender a outra. A variação de parâmetros é uma forma de atender aos requisitos de todas as condições necessárias. Entretanto, o procedimento geralmente adotado para projeto é considerar a condição de sistema isolado, que impõe os requisitos mais severos de operação e que garante que, em caso de isolamento, a estabilidade seja garantida (SILVA, 2000). Este procedimento é adotado para o estudo de estabilidade desta dissertação.

2.2.3.2. Controle Automático de Geração

Em sistemas interligados é importante a limitação de áreas de controle, já descrita anteriormente. Entre as diferentes áreas podem ocorrer intercâmbios programados de potência. Esses intercâmbios se devem à incapacidade de um subsistema de suprir à carga demandada e à existência de disponibilidade de geração em um outro subsistema. Além dos intercâmbios programados, podem ocorrer também intercâmbios que não estão programados, mas que visam atender a uma carência não esperada de um subsistema causada, por exemplo, por problemas em uma linha de transmissão ou pela falha na operação de outra unidade geradora.

O sistema de controle automático de geração tem como principais objetivos manter os intercâmbios programados, garantir o auxílio adequado entre os subsistemas

suprindo carências eventuais e, principalmente, manter a frequência constante e no seu valor nominal a maior parte do tempo. Para atender a esses objetivos, o sistema é projetado de forma a resultar em uma malha de controle com grau de estabilidade adequado e que, para uma variação de carga ou geração, o erro de frequência retorne a zero e a magnitude do desvio de frequência transitório seja minimizado.

Para análise do sistema automático de geração definiu-se o erro de controle de área como,

$$ECA = B.\Delta F + \Delta I, \quad (1)$$

sendo B definido como *bias* [MW/Hz],

ΔF é o desvio de frequência [Hz] e

ΔI é o desvio de intercâmbio [MW].

O bom desempenho do sistema automático de geração exige que ele não cause problemas na estabilidade do sistema primário, não cause acúmulo indesejado de intercâmbio involuntário e minimize os desvios de frequência e de intercâmbio em regime permanente. Em geral, ficam submetidas a controle secundário, as unidades de melhores respostas e de menores custos.

2.2.3.3. Controle de Tensão

O controle de tensão é composto pelo medidor de tensão de saída do gerador, regulador de tensão e pela excitatriz. E tem como função estabelecer a tensão interna do gerador síncrono e conseqüentemente é responsável pela tensão de saída da máquina e também pelo fator de potência e pela magnitude da corrente gerada. A excitatriz é, geralmente, um gerador de corrente acoplado ao eixo do gerador, mas tem sido substituído por equipamentos eletrônicos mais eficientes e de fácil manutenção. Pode haver também sistemas auxiliares que atuem no amortecimento do sistema de controle, compensação de corrente reativa e no estabelecimento de limites de sobre e sub-excitação.

Usam-se excitatrizes de corrente contínua diretamente acopladas ao eixo do gerador para geradores de até 50 MW e excitatrizes de corrente contínua de baixa velocidade, acionadas através de engrenagens pelo eixo do gerador para geradores de até 275 MW (SILVA, 2000). A partir desta capacidade nominal, utiliza-se excitatrizes de corrente alternada com retificadores.

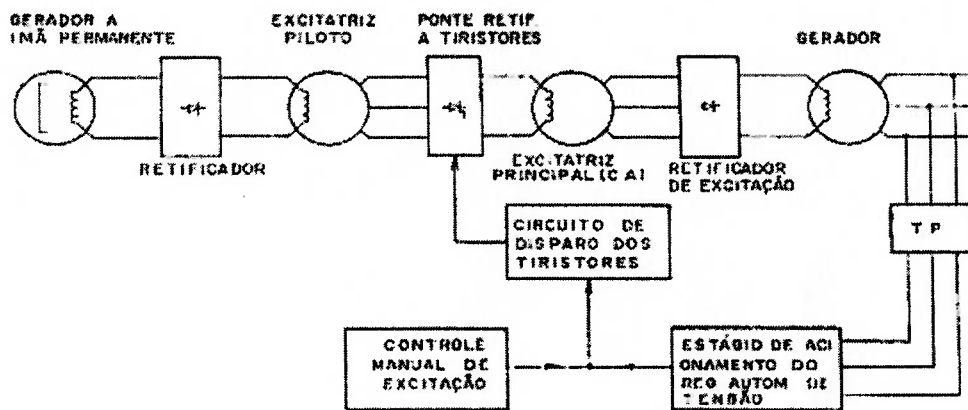


Figura 9. Sistema de excitação usando retificador estático (SILVA, 2000)

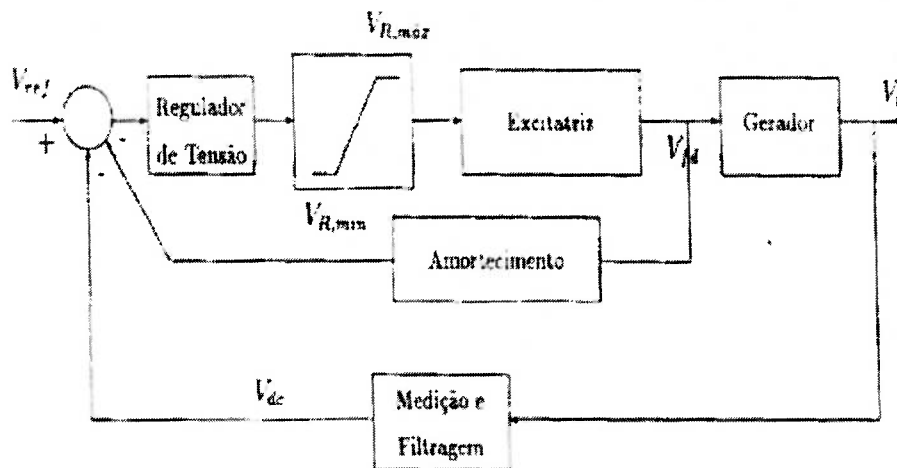


Figura 10. Sistema de Regulação de Tensão – (SILVA, 2000)

As principais funções de um regulador automático de tensão são, segundo Silva (2000),

- Controlar a tensão terminal da máquina, dentro dos limites prescritos;
- Regular a divisão de potência reativa entre máquinas que operam em paralelo, particularmente quando estas estão em barra comum, gerando a mesma tensão terminal, isto é, sem transformador;
- Controlar de perto a corrente de campo, para manter a máquina em sincronismo com o sistema, quando esta opera a fator de potência unitário ou adiantado;
- Aumentar a excitação sob condições de curto-circuito no sistema, para manter a máquina em sincronismo com os demais geradores do sistema e
- Amortecer oscilações de baixa frequência que podem trazer problemas de estabilidade dinâmica.

3. REVISÃO BIBLIOGRÁFICA

Diversos estudos sobre centrais hidrelétricas foram encontrados na bibliografia e levam em consideração alguns aspectos ligados a geração de energia, a estabilidade e qualidade de energia, a equipamentos e a questões ambientais como já apresentados anteriormente. Algumas publicações apresentam modelagens dos funcionamentos mecânico e elétrico, e apresentam valores de ensaios de campo ou ensaios de modelo para validação das modelagens. Em geral, as modelagens feitas são satisfatórias para certas condições de operação ou para algumas centrais hidrelétricas de maneira específica.

Neste capítulo são apresentados os trabalhos identificados como importantes para a elaboração desta dissertação. Estes trabalhos estão separados entre os que abordam descrição e operação de centrais hidrelétricas e os que abordam, especificamente, os sistemas de controle.

3.1. Centrais Hidrelétricas

Para a elaboração desta dissertação foram pesquisados diferentes trabalhos que apresentam modelagens dos componentes de centrais elétricas. No principal trabalho encontrado, elaborado por De Jaeger (1994), é feita uma modelagem não linear para estudos de comportamento dinâmico de turbinas hidráulicas. O artigo apresenta modelos para centrais com conduto único e com conduto comum, mas em todos os modelos são desconsiderados efeitos do golpe de aríete e não é apresentada modelagem para os sistemas de controle. Esse artigo deu início à modelagem deste trabalho, ao qual foram posteriormente incorporados outros componentes de uma central e detalhamento do sistema de controle primário. Neste artigo também foram apresentados alguns resultados de transientes hidráulicos e ensaios de campo de uma central de conduto considerado como curto, no qual podem ser desconsiderados os efeitos de golpe de aríete, e estes resultados foram comparados a resultados do modelo. Nesta mesma linha de trabalho e utilizando essa mesma modelagem, Belchior (1999) incorpora um modelo simples de regulador de velocidade, porém não compara a valores reais, como é feito nesta dissertação nem apresenta avaliação dos parâmetros do controlador.

Outros trabalhos comparam resultados de modelos que desconsideram os efeitos de compressibilidade e modelos que consideram tais efeitos, como o trabalho apresentado por Vournas (1993), no qual são apresentadas detalhadamente modelagens utilizando funções de transferência de centrais com 2 máquinas e conduto comum entre elas. A primeira modelagem apresentada desconsidera os efeitos de compressibilidade da água e a segunda considera tais efeitos. Essas modelagens são aplicadas à central de Stratos, na Grécia, e concluiu-se que a modelagem que desconsidera a compressibilidade apresenta resultados satisfatórios para centrais de condutos curtos.

O principal trabalho encontrado na bibliografia que apresenta a utilização de resultados de ensaios de campo feitos para obtenção de parâmetros de modelo é apresentado por Hannett (1994). Nele se encontram resultados reais utilizados para aquisição precisa de parâmetros utilizados na modelagem de três centrais hidrelétricas da New York Power Authority. Com esses ensaios foi verificado que a modelagem feita não era a adequada para todas as faixas de operação e deveria ser refinada. Os refinamentos feitos foram alterações no coeficiente de amortecimento para condições de baixas cargas e operação em vazio, e melhor adequação da curva que relaciona potência gerada, queda e abertura do distribuidor.

Levando em consideração os efeitos de compressibilidade da água e da elasticidade dos condutos, em seu artigo, Souza Jr. (1999) apresenta as equações fundamentais que descrevem o funcionamento de uma turbina e o escoamento da água em chaminés de equilíbrio e em condutos. Todos os modelos são estudados por analogia a sistemas elétricos, e os resultados obtidos são comparados a resultados obtidos na bibliografia, e assim os modelos são validados.

Em seu trabalho, Konidaris (1997) apresenta um método para estudos de problemas de oscilação de unidades hidráulicas equipadas com turbinas Francis, e são analisadas as influências de vibrações torsionais. O método inclui os efeitos de golpes de aríete, as equações de escoamento da água, equações de torque e de reguladores de velocidade. Este método foi desenvolvido para avaliação de vibrações

excessivas na central Kastraki na Grécia e permitiu perceber que essas vibrações eram originárias de vórtices pulsantes no tubo de sucção.

3.2. Sistemas de Controle

A compreensão das instabilidades dos sistemas de geração de energia é crucial para que a determinação das regras do mercado e o projeto das unidades geradoras e seus controles sejam compatíveis com o despacho em qual se baseia o mercado. Alvarado (2001) examina questões de estabilidade em centrais interconectadas a redes de distribuição de forma ligada à dinâmica de mercado. Os resultados mostram a natureza de instabilidades e os modos de interação entre o mercado e a disponibilidade física de energia, analisando o comportamento dinâmico da usina e os sistemas de controle.

As principais características e exigências de um regulador de velocidade são encontradas no trabalho elaborado por Hoa (2002), além das definições importantes para os estudos de estabilidade. É apresentada uma nova solução digital compacta que substitui os reguladores convencionais e o sistema de automação por controladores lógicos programáveis (CLPs) e servomotores no artigo elaborado por Bento Jr. (2001). Esses estudos permitem avaliar a evolução dos reguladores de velocidade.

Um estudo do sistema de controle de uma central hidrelétrica é proposto por Li (2003) e é considerado um regulador de velocidade controlado por um CLP, utilizando parâmetros variáveis para diferentes condições de operação. A malha de controle também pode ser alterada em caso de falhas como, por exemplo, falhas em algum sensor ou atuador. O funcionamento de regulador de velocidade é simulado em um software e o sistema de controle é adaptado de forma a atender às necessidades do sistema e garantir a estabilidade. Os resultados mostraram que a utilização de um sistema de controle adaptativo apresenta resultados satisfatórios em termos de resposta do sistema e de estabilidade.

Os principais modelos de reguladores de velocidade e as principais partes e funções de uma central hidrelétrica são apresentados por Patterson (2002). Ele apresenta também as curvas de resposta da atuação desses reguladores e avalia os resultados dados por modelos lineares e não lineares de sistemas hidráulicos. Faz ainda algumas considerações operacionais sobre eficiência, regiões e condições de operação com maior probabilidade de geração de vórtices, cavitação e apresenta alguns modelos especiais para simulação de turbinas Kaplan.

Diferentes métodos de determinação de parâmetros de controladores são encontrados na tese apresentada por Gonçalves (1997). Este trabalho mostra os diferentes métodos e analisa a eficácia dos mesmos. Nela é apresentada uma forma de análise e de determinação dos parâmetros de um controlador baseado no método das características.

Uma análise de estabilidade transitória em sistema de geração de energia utilizando redes neurais na arquitetura ARTMAP nebulosa é proposta por Marchiori (2002). Os autores apresentam esta metodologia como vantajosa em termos de tempo de processamento, em especial quando se trata de sistemas elétricos grandes (com diversas interligações, cargas e unidades geradoras). Foi feito o estudo de um sistema de 45 barras, 72 linhas de transmissão e 10 máquinas síncronas e as perturbações impostas foram curto-circuitos trifásicos combinados com a saída das linhas sob falta. Essa é a condição mais severa entre os curtos-circuitos. Os resultados obtidos através dos modelos criados se mostraram satisfatórios, embora algumas imprecisões tenham sido percebidas quando comparados com resultados já validados.

O manual apresentado por Hovey (1988) inclui as principais especificações para controladores e servomotores, incluindo exigências para o desempenho do sistema sob atuação do sistema de controle primário. Essas exigências são utilizadas nesta dissertação como critérios para as análises de desempenho dos controladores. O sistema de controle deve ser capaz de manter a velocidade de rotação entre os valores de 95% a 105% do valor nominal quando o sistema for submetido a qualquer variação (aumento ou redução) de demanda. Além disso, para variações súbitas, tais

como as que possam ser representadas por rampas com grande inclinação ou por um degrau, o terceiro pico de velocidade deve ser, no máximo, 25% do primeiro pico. Ainda segundo as recomendações apresentadas por Hovey (1988), os parâmetros de um controlador PID que possui a forma, $G_C(s) = P + \frac{I}{s} + Ds$ devem seguir os seguintes valores,

- P , variando de 0 a 20;
- I , variando de 0 a 10 por segundo e
- D , variando de 0 a 5 segundos.

3.3. Considerações Gerais

Estes são os principais trabalhos encontrados na bibliografia e é base para esta dissertação. Pode-se observar que diversos trabalhos já foram desenvolvidos visando estudar, de forma ampla ou específica, o comportamento de uma central hidrelétrica e seus diferentes componentes. Sabe-se que o comportamento de uma central hidrelétrica não é linear, embora algumas simplificações possam ser feitas. Entretanto, nenhum dos trabalhos encontrados apresenta modelagem não linear da operação associada a otimização do sistema de controle primário. Em geral, os modelos não lineares são utilizados apenas para descrever a operação dos sistemas sob determinadas condições e as otimizações dos reguladores são feitas utilizando modelos lineares dos componentes de uma central. Esta dissertação se insere, portanto, na tentativa de associar esses dois tipos de estudos e de obter uma metodologia de otimização de reguladores de velocidade utilizando modelos não lineares.

4. EQUACIONAMENTO DO PROBLEMA

Este capítulo apresenta as equações que representam os principais componentes de uma central hidrelétrica. Os componentes estão divididos em circuito hidráulico, equipamentos e sistemas de controle primário.

4.1. Circuito Hidráulico

São apresentadas neste item as modelagens para os dois tipos mais comuns de circuito hidráulico. São eles, um único conduto para cada turbina e um conduto comum com bifurcações para diversas turbinas. É apresentado também o modelo de chaminés de equilíbrio, presentes em alguns circuitos hidráulicos.

4.1.1. Condutos

4.1.1.1. Planta com Conduto Único

Uma planta hidrelétrica com conduto único consiste em uma planta na qual há um conduto para cada conjunto turbina-gerador. A vazão em um conduto pode ser calculada por,

$$q = v.A \quad (2)$$

$$\frac{dq}{dt} = \frac{d(v.A)}{dt} = A \cdot \frac{dv}{dt} \quad (3)$$

sendo q , a vazão no conduto [m^3/s],

A , a área do conduto [m^2],

t , o tempo [s] e

v , a velocidade média da água no conduto [m/s].

Segundo o artigo apresentado por De Jaeger (1994), pode-se descrever o escoamento em conduto único, supondo o conduto inelástico e desconsiderando a compressibilidade da água, através da equação da quantidade de movimento,

$$\frac{\partial q}{\partial t} + g \cdot A \frac{\partial h}{\partial x} + g \cdot \frac{A}{l} \cdot h_f = 0 \quad (4)$$

$$(h_M - h_J - h_L - h_f) \cdot \rho \cdot g \cdot A = \rho \cdot A \cdot l \frac{dv}{dt} \quad (5)$$

$$(h_M - h_J) = h_0 \quad (6)$$

sendo h , o nível da água [m],

x , a coordenada ao longo do conduto [m],

h_M , o nível de montante [m],

h_J , o nível de jusante [m],

h_f , as perdas por atrito [m],

h_L , a queda líquida [m],

h_0 , a queda bruta [m],

ρ , a densidade da água [kg/m³],

g , a força gravitacional [m/s²] e

l , o comprimento do conduto [m].

A variação de vazão ($\frac{dq}{dt}$) no conduto pode ser então escrita por,

$$(h_0 - h_L - h_f) \frac{gA}{l} = \frac{dq}{dt}$$

$$h_f = fq^2$$

Escrevendo em *per unit*, considerando a queda bruta nominal e a vazão nominal como base, tem-se

$$(\bar{h}_0 - \bar{h}_L - \bar{h}_f) \frac{1}{T_w} = \frac{d\bar{q}}{dt} \quad (7)$$

A constante de tempo da coluna (T_w) é definida por,

$$T_w = \frac{lq_{base}}{h_{base}gA} \quad (8)$$

Ou, caso haja mudança de seção ao longo do conduto,

$$T_w = \sum \frac{l_i q_{base}}{h_{base} g A_i} \quad (9)$$

4.1.1.2. Planta com conduto comum e bifurcações para várias turbinas

Essas plantas se caracterizam por terem um conduto em comum por onde escoo o fluido vindo do reservatório de montante para os diversos condutos que conduzem a água para as turbinas. O esquema a seguir apresenta uma central com essa configuração.

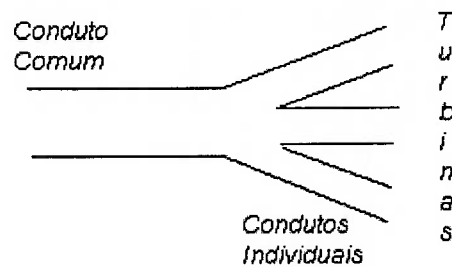


Figura 11. Esquema de uma central com diversos condutos e um conduto comum

Seguindo o equacionamento para conduto único, o escoamento no conduto comum é dado por,

$$(h_{oc} - h_c - h_{fc}) \frac{g A_c}{l_c} = \left(\frac{dq_1}{dt} + \frac{dq_2}{dt} + \dots + \frac{dq_n}{dt} \right) \quad (10)$$

$$(h_{oc} - h_c - h_{fc}) = T_{wc} \frac{dq_c}{dt} \quad (11)$$

$$q_c = \sum q_i \quad (12)$$

sendo h_{oc} , a pressão estática da coluna d'água na bifurcação [m],

h_c , a pressão na bifurcação [m],

h_{fc} , as perdas no conduto comum [m],

T_{wc} , a constante de tempo da coluna d'água do conduto comum [s],

q_c , a vazão no conduto comum [m^3/s] e
 q_i , a vazão no *iésimo* conduto [m^3/s].

Para cada conduto individual, pode-se escrever,

$$(h_{oi} - h_{oc}) - (h_i - h_c) - h_{fi} = T_{wi} \frac{dq_i}{dt} \quad (13)$$

sendo h_{oi} , a pressão estática da coluna d'água na entrada da turbina[m],

h_i , a pressão na entrada da turbina [m],

h_{fi} , as perdas no conduto individual [m],

T_{wi} , a constante de tempo da coluna d'água do conduto individual [s],

Então tem-se,

$$(h_{oi} - h_i) - T_{wc} \frac{dq_c}{dt} - h_{fc} - h_{fi} = T_{wi} \frac{dq_i}{dt} \quad (14)$$

$$\frac{dq_c}{dt} = \sum \frac{dq_i}{dt} \quad (15)$$

4.1.2. Chaminés de Equilíbrio

A chaminé de equilíbrio é modelada como um conduto e é desconsiderada a inércia da água na chaminé. Seguindo os fluxos, a vazão é dada por,

$$q_s = q_1 - q_2 \quad (16)$$

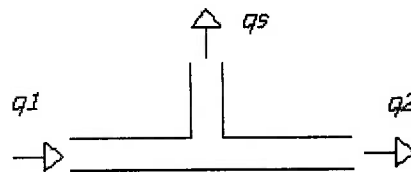


Figura 12. Esquema de vazões em uma chaminé de equilíbrio

A altura da coluna d'água na chaminé pode ser obtida por,

$$q_s = A_s \frac{dh_s}{dt} \quad (17)$$

Definindo, $C_s = \frac{A_s h_{base}}{q_{base}}$, tem-se,

$$\bar{h}_s = \frac{q_s}{C_s s} \quad (18)$$

As perdas na chaminé podem ser modeladas como perdas em um conduto sendo dadas por,

$$h_{fs} = f_s q_s^2 \quad (19)$$

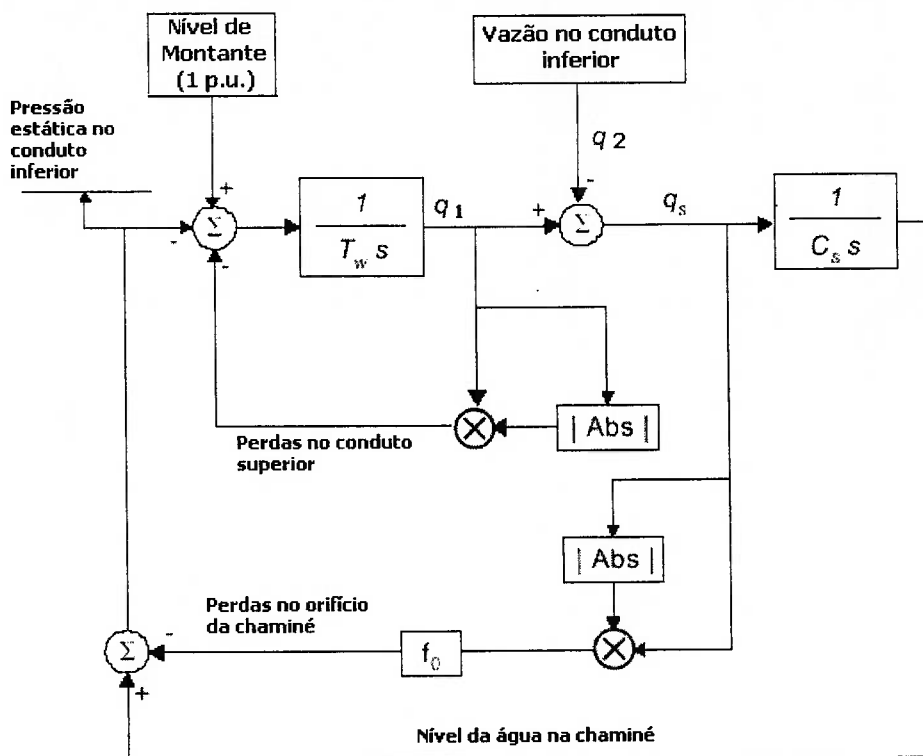


Figura 13. Modelagem de uma chaminé de equilíbrio

4.2. Equipamentos

Os principais equipamentos para estudos de estabilidade numa central hidrelétrica são a turbina e o gerador. Os modelos apresentados a seguir representam esses equipamentos e também o distribuidor, que estabelece a relação entre o sistema de controle primário e a vazão de água turbinada.

4.2.1. Distribuidor

A equação que representa a relação entre a posição do distribuidor e a ação do sistema de controle primário, que atua alterando a abertura do distribuidor, é dada por,

$$Y = \frac{K}{(T_1s + 1)(T_2s + 1)} \quad (20)$$

sendo, T_1 e T_2 as constantes de tempo dos servomotores que atuam sobre a posição das palhetas do distribuidor e fazem parte de um atuador com duplo estágio.

4.2.2. Turbina

Segundo o artigo de De Jaeger (1994), a turbina pode ser modelada pela equação da vazão,

$$q = G\sqrt{h_L} \quad (21)$$

sendo, G função da abertura do distribuidor e que pode ser obtida através de ensaios de modelos ou da própria turbina em ensaios de campo.

Neste trabalho, é descrita por,

$$G(s) = \frac{G_o}{1 + T_g s} \quad (22)$$

sendo, $G_o(y) = d_o + d_1 y + d_2 y^2$, (23)

y , a abertura do distribuidor ($y = 1$ para abertura nominal e $y = 0$ para o distribuidor fechado) e

T_g , a constante de tempo do distribuidor.

A constante de tempo do distribuidor é, em geral, da ordem de 1 a 2 segundos. Neste trabalho ela é estimada em 1,0 s.

Ou, pode-se escrever em *per unit*, $\bar{q} = \bar{G} \sqrt{\bar{h}_L}$ (24)

A potência mecânica é dada por

$$P_m = \rho g h_L q - K_f \omega^3, \quad (25)$$

sendo P_m , a potência mecânica [W]

K_f , o coeficiente de perdas [W/Hz³] e

ω , a velocidade angular [Hz].

O coeficiente de perdas na turbina pode também ser obtido a partir de ensaios de modelo ou testes de campo. Em geral, é escrito como, $K_f = a_f q^2 + b_f q + c_f$. (26)

Em *per unit*, considerando a potência aparente nominal como base, pode-se escrever,

$$\bar{P}_m = K_1 \rho g \bar{h}_L \bar{q} - \bar{K}_f \bar{\omega}^3 \quad (27)$$

4.2.3. Gerador

A diferença entre a potência mecânica gerada (P_m) e a potência elétrica (P_e) causa uma variação instantânea no torque sobre o eixo gerando uma variação na velocidade do conjunto turbina-gerador.

$$P = T \cdot \omega \quad (28)$$

$$J \cdot \frac{d^2 \delta}{dt^2} = T_m - T_e \quad (29)$$

sendo, $\frac{d\delta}{dt} = \omega$ (30)

Definindo a constante de inércia do gerador, H , tem-se,

$$H = \frac{\text{energia.cinética.na.velocidade.nominal}}{\text{potência.aparente.nominal}} = \frac{\frac{1}{2} J \omega_0^2}{S_N} \quad (31)$$

sendo J , o momento de inércia [kg.m²]

S_N , a potência aparente nominal [V.A] e
 ω_o , a velocidade angular nominal [Hz].

Então pode-se escrever,
$$\frac{2HS_N}{\omega_o} \cdot \frac{d\omega}{dt} = P_m - P_e \quad (32)$$

sendo P_e , a potência elétrica [W].

Ou, em *per unit*,
$$2H \cdot \frac{d\bar{\omega}}{dt} = \bar{P}_m - \bar{P}_e \quad (33)$$

Pode-se ainda escrever,
$$\Delta\bar{P}_m - \Delta\bar{P}_e = 2Hs\Delta\bar{\omega} \quad (34)$$

$$\Delta\bar{P}_m = \bar{P}_m - \bar{P}_{m0} \quad (35)$$

$$\Delta\bar{P}_e = \bar{P}_e - \bar{P}_{e0} \quad (36)$$

Mas sabe-se que,
$$\bar{P}_{m0} = \bar{P}_{e0} = \bar{P}_{G0} \quad (37)$$

sendo P_{G0} , potência gerada a velocidade nominal [W],
 P_{m0} , potência mecânica a velocidade nominal [W] e
 P_{e0} , potência elétrica a velocidade nominal [W].

A variação da potência elétrica segundo Kundur (1994) pode ser expressa por,

$$\Delta\bar{P}_e = \Delta\bar{P}_G + \bar{P}_G D_{pf} \omega_o \cdot \Delta\bar{\omega} \quad (38)$$

sendo D_{pf} , constante que depende da carga alimentada e variando de 0 a 3%. O segundo termo desta equação mostra que as variações de potência elétrica sofrem influência significativa da variação de velocidade angular para valores mais elevados de potência demandada (P_G).

$$\Delta\bar{P}_m - \Delta\bar{P}_G = 2Hs \cdot \Delta\bar{\omega} + \bar{P}_G D_{pf} \omega_o \cdot \Delta\bar{\omega} \quad (39)$$

$$\Delta\bar{\omega} = \frac{\bar{P}_m - \bar{P}_G}{2Hs + \bar{P}_G D_{pf} \omega_0} \quad (40)$$

A variação da velocidade angular pode, então, ser escrita, em função da diferença de potências e da inércia do conjunto rotativo turbina-gerador por,

$$\Delta\bar{\omega} = \frac{(\bar{P}_m - \bar{P}_G)G_i}{1 + T_i s} \quad (41)$$

A inércia da turbina é muito menor que a do gerador podendo, algumas vezes, ser desprezada.

Um aumento na demanda provoca uma redução na velocidade angular e uma redução de demanda, um aumento na velocidade. Para que o sistema volte a ser estável, o regulador inicia sua atuação e deve controlar a posição do distribuidor, alterando a vazão, para que a potência gerada se torne igual à demandada e para que a velocidade síncrona seja recuperada e a frequência permaneça nos limites de valores aceitáveis.

4.3. Sistemas de Controle Primário

O sistema de controle primário é composto por servomotores e pelo regulador de velocidade. O regulador de velocidade recebe a informação de frequência e de potência demandada e manda um sinal aos servomotores para que eles ajam sobre as palhetas do distribuidor abrindo-as ou fechando-as, para aumentar ou reduzir a vazão de água que passará pela turbina. A relação, quando em regime permanente, entre a variação de velocidade e a variação da abertura do distribuidor é dada pelo estatismo permanente (R_p). Hovey *et al* (1988) recomenda que o estatismo permanente tenha valores entre 0 e 5%. Neste trabalho, o valor adotado é de 5%.

$$R_p = \frac{\frac{f - f_0}{f_0}}{\frac{Y - Y_0}{Y_0}} \quad (42)$$

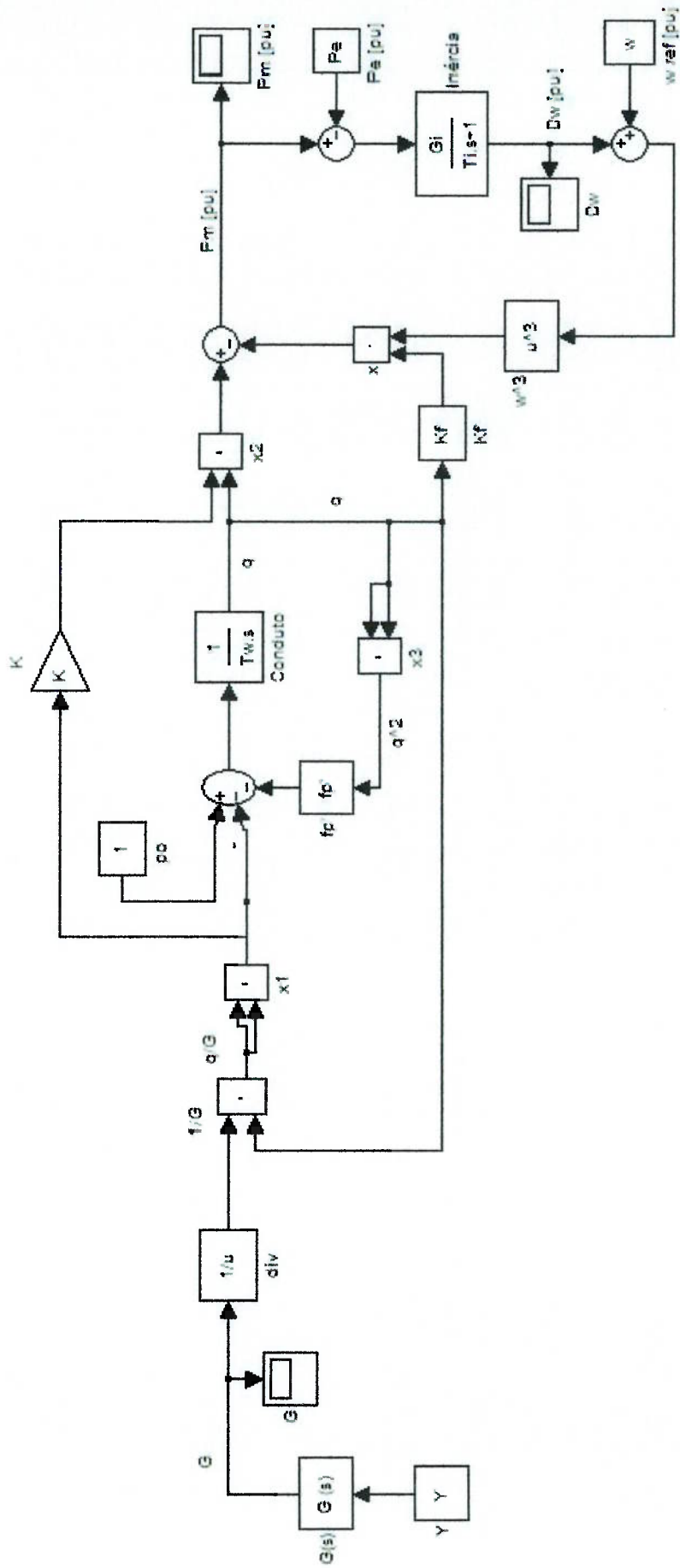


Figura 14. Modelagem de uma central com conduto único e sem chaminé de equilíbrio

Os reguladores de velocidade são, em geral, funções não lineares que combinam controladores proporcionais, integrais e derivativos. Um controlador proporcional aumenta a velocidade de resposta, um controlador integral elimina erros em regime permanente e um controlador derivativo aumenta a sensibilidade de um sistema agindo sobre a taxa de variação do erro (e não no valor do erro). A seguir, são apresentados os principais tipos de reguladores utilizados em centrais hidrelétricas encontrados na bibliografia pesquisada.

4.3.1. Tradicional

O controlador tradicional é definido em (CEPEL, 1999) como sendo,

$$G_C(s) = \frac{(1 + sT_r)}{srT_r} \quad (43)$$

Definindo os parâmetros deste compensador como sendo, r , o estatismo transitório e T_r , o parâmetro zero do controlador.

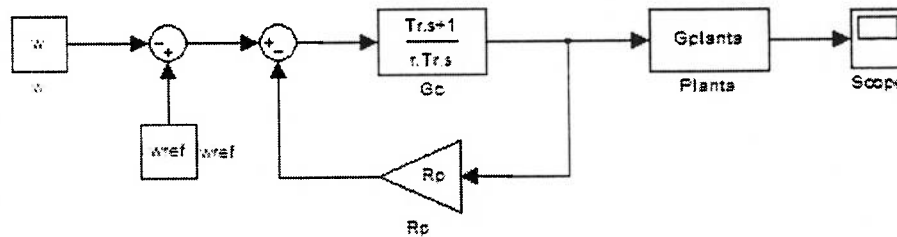


Figura 15. Controlador - Tradicional

Este controlador é um compensador, utilizado para atingir especificações de desempenho (OGATA, 2002). O compensador pode melhorar a estabilidade do sistema alterando o ganho, a margem de fase ou ambos.

4.3.2. Proporcional Derivativo

A função de transferência deste controlador é dada por,

$$G_C(s) = K_C(1 + T_D s) \quad (44)$$

sendo, K_C , o ganho proporcional e

T_D , a constante de tempo derivativa.

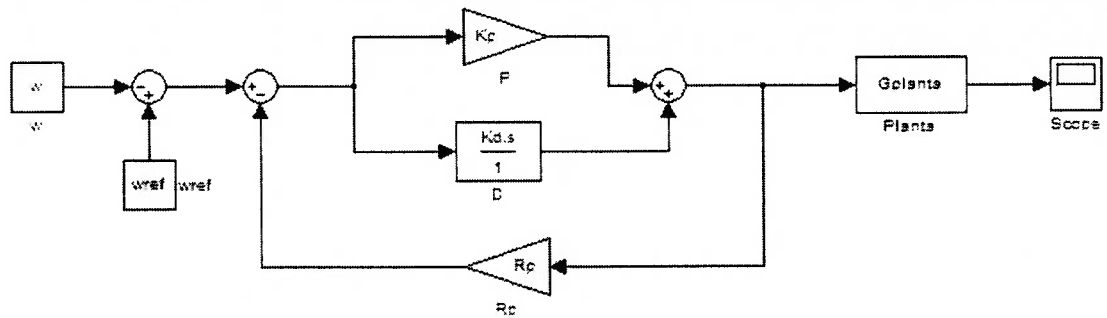


Figura 16. Controlador - PD – Proporcional Derivativo

O controlador PD apresenta as propriedades de aumentar a velocidade da resposta do sistema e a sensibilidade à variação do erro mas não elimina o erro em regime permanente o que impede seu uso em centrais que alimentam uma carga isoladamente.

4.3.3. Proporcional Integrativo

Este controlador é representado pela função de transferência,

$$G_C(s) = K_C \left(1 + \frac{1}{T_I s} \right) \quad (45)$$

sendo, T_I , a constante de tempo integral.

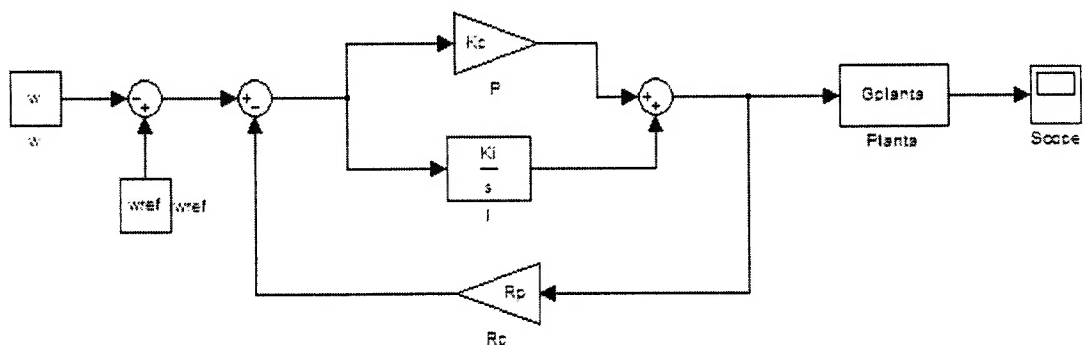


Figura 17. Controlador - PI – Proporcional Integral

Este controlador permite um aumento da velocidade de resposta e a eliminação de erro em regime permanente, ou seja, a variação de velocidade angular em regime estabiliza em zero.

4.3.4. Proporcional Integral e Proporcional Derivativo

A função de transferência deste controlador é composta por uma combinação entre um controlador proporcional integral e um controlador proporcional derivativo, conforme a tabela apresentada a seguir.

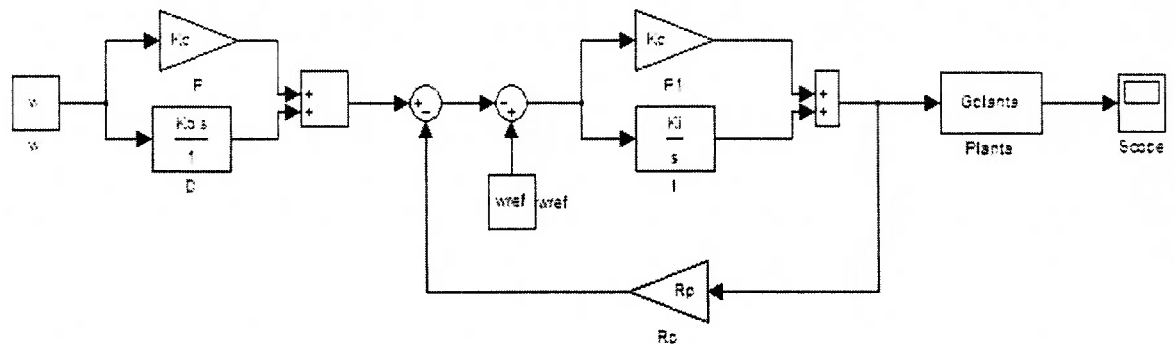


Figura 18. Controlador - PI-PD – Proporcional Integral e Proporcional Derivativo

Esse controlador combina a ação de um controlador PD em malha aberta com saída para um controlador PI com realimentação. Outras combinações de controladores PI e PD são também utilizadas em centrais hidrelétricas mas não são objetos de estudo nesta dissertação.

4.3.5. Proporcional Integral e Derivativo

A função de transferência deste controlador é dada por,

$$G_c(s) = K_c \left(1 + \frac{1}{T_I s} + T_D s \right) \quad (46)$$

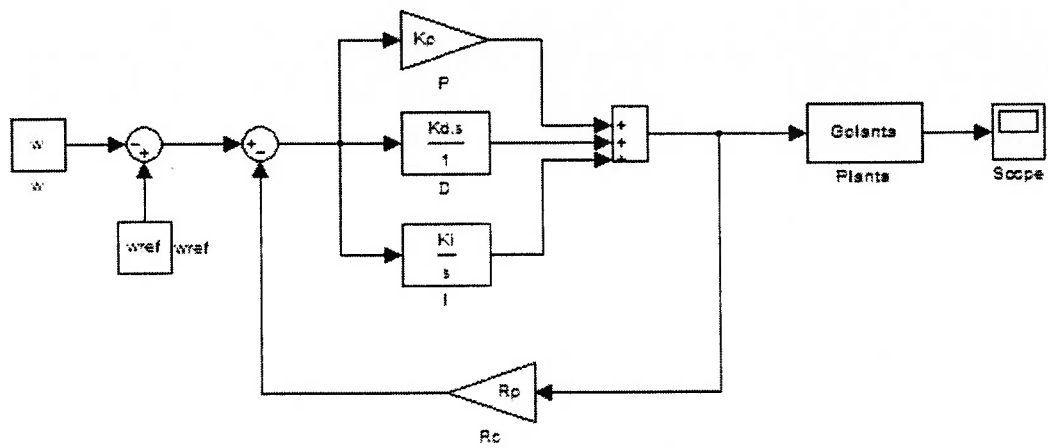


Figura 19. Controlador - PID – Proporcional Integral e Derivativo

Este controlador permite um aumento da sensibilidade do sistema agindo sobre a variação do erro e a eliminação de erro em regime permanente.

5. RESULTADOS DE ENSAIOS DE CAMPO DE UMA CENTRAL HIDRELÉTRICA

Para avaliação do modelo descrito no capítulo anterior, são utilizados resultados reais. Uma central hidrelétrica com três turbinas do tipo Francis instalada no Brasil foi escolhida e possui as características físicas apresentadas no esquema a seguir. Essas características são utilizadas para obtenção dos parâmetros necessários, de forma que o modelo possa representar adequadamente a operação da central dentro de uma faixa de operação. Além disso, alguns resultados de ensaios de campo com apenas uma turbina desta usina operando são utilizados para validação do modelo.

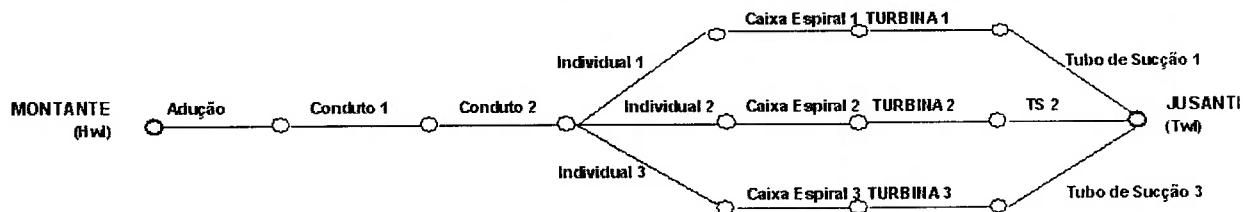


Figura 20. Esquema das características físicas da central hidrelétrica

A usina apresenta três condutos comuns denominados de adução, conduto 1 e conduto 2. No término dos condutos comuns há uma bifurcação para condutos individuais que terminam nas entradas das caixas espirais de cada turbina. As saídas dos tubos de sucção ocorrem diretamente a saída d'água a jusante. O nível do reservatório a montante (h_M) é de 479,2 metros acima do nível do mar, e o nível a jusante (h_J) varia entre 303,7 e 311,8 metros. A queda líquida varia aproximadamente de 165,4 a 173,5 metros.

As condições ótimas de operação são,

- rotação: 450 rpm;
- potência: 32,37 MW;
- vazão: 21,0 m³/s e
- queda líquida: 168 m.

O momento de inércia do gerador é de 600 ton.m².

Tabela 2. Características do Circuito Hidráulico

Tubulação	L [m]	d [m]	A [m ²]	T _w 1 turbina[s]	T _w 3 turbinas [s]
Adução + Conduto 1	1728	6,16	29,84	0,74	2,21
Conduto 2	355	4	12,57	0,36	1,08
Individual 1,2,3	40	2,2	3,8	0,13	0,13
Caixa Espiral 1,2,3	16,6	1,81	2,57	0,08	0,08
Tubo de Sucção 1,2,3	10,9	2,36	4,37	0,03	0,03
				1,34	3,54

Conhecendo-se o circuito hidráulico, tem-se que a queda líquida para esta usina, quando apenas uma máquina está operando, é dada por,

$$h_L = h_M - h_J - 0,000964 \cdot \sum q^2$$

Para levantamento dos parâmetros do modelo é necessário o conhecimento de alguns pontos de operação, apresentados a seguir.

Tabela 3. Pontos de operação para uma queda líquida de 167 m

H = 167,0 m

Y [y/ynom]	Q [m ³ /s]	η [%]	P [MW]
0,5	15,2	91,5	22,6
0,6	18,0	93,5	27,4
0,7	20,9	94,4	32,0
0,8	23,3	94,0	35,6
0,9	25,3	93,5	38,5
1,0	27,4	92,7	41,4

Tabela 4. Pontos de operação para uma queda líquida de 168 m

H = 168,0 m

Y [y/ynom]	Q [m ³ /s]	η [%]	P [MW]
0,5	15,3	91,5	23,0
0,6	18,0	93,6	28,0
0,7	21,0	94,4	32,4
0,8	23,4	94,1	36,0
0,9	25,4	93,5	39,0
1,0	27,5	92,8	42,0

Tabela 5. Pontos de operação para uma queda líquida de 169 m

$H = 169,0 \text{ m}$

Y [y/y _{nom}]	Q [m ³ /s]	η [%]	P [MW]
0,5	15,3	91,5	23,0
0,6	18,2	93,6	28,0
0,7	21,0	94,4	32,6
0,8	23,4	94,0	36,3
0,9	25,6	93,5	39,3
1,0	27,7	92,8	42,2

O estudo de estabilidade é feito neste trabalho para a faixa de operação em torno do ponto ótimo apresentada nas tabelas anteriores. Pode-se observar que, para quedas líquidas variando entre + 1 e -1 metro em relação à queda do ponto ótimo (ou seja, de 167 a 169 metros), a variação dos valores de vazão em função da abertura do distribuidor é bastante pequena. Com os dados das tabelas anteriores, pode-se obter o gráfico seguinte, determinando a relação como uma equação de segundo grau, conforme proposto no modelo.

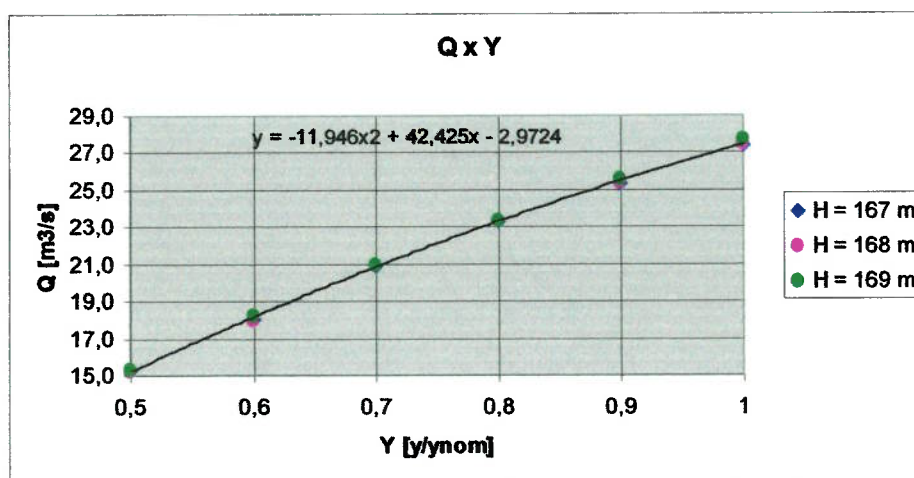


Figura 21. Vazão em função da abertura do distribuidor para diferentes quedas líquidas

Pode-se ainda obter, para estas quedas líquidas, a relação entre o coeficiente K_f e a vazão, quando apenas uma turbina está operando. E verifica-se que K_f pode ser estimado como previsto no modelo, em função da vazão, por um polinômio de segunda ordem, como no gráfico a seguir.

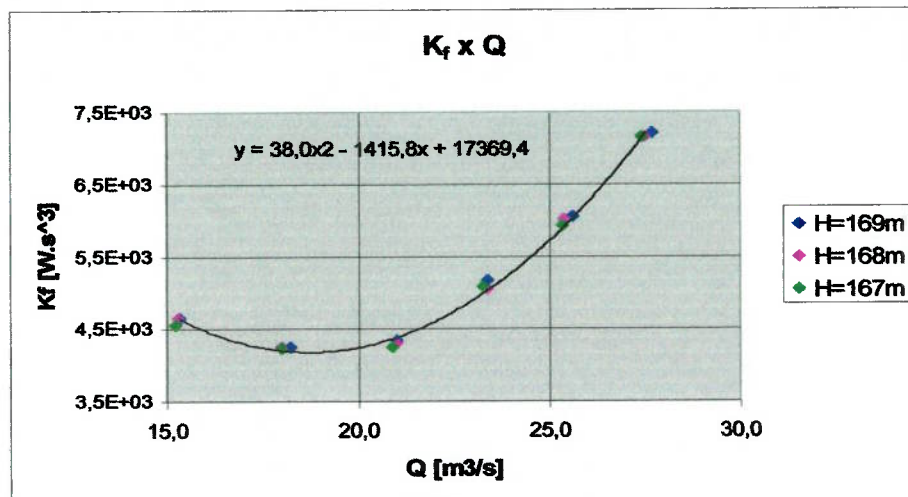


Figura 22. Coeficiente de perdas na turbina em função da vazão para diferentes quedas líquidas

A figura 23 mostra o comportamento do distribuidor sob atuação dos servomotores. A movimentação do distribuidor apresentada ocorre sem regulação, o que quer dizer que não há sistema de controle atuando, apenas o servomotor é movimentado para abertura e fechamento das palhetas. O tempo total de abertura é de 9,4 segundos.

A figura 24 apresenta o comportamento da usina quando se tem uma máquina operando com geração de 30 MW e ocorre rejeição de carga. No caso de rejeição de carga não há regulação, ocorrendo apenas o fechamento do distribuidor. O que ocorre no sistema é a desconexão da potência gerada com a carga, acarretando num aumento instantâneo da velocidade e o acionamento do servomotor para fechamento total do distribuidor. A velocidade atinge o valor máximo de 526 rpm e o fechamento do distribuidor acarreta em um pico máximo de pressão na entrada da caixa espiral de 210,8 mca.

Ensaio: Verificação do tempo de abertura x fechamento do distribuidor.

Data: 2003/05/07

Observação: Tempo de abertura do distribuidor é de aprox. 9,4 segundos. Tempo de fechamento é de aprox. 9,3s egundos

Tempo de amortecimento é de aprox. 3,3segundos. Ponto de entrada no amortecimento é de aprox. 20,5%.

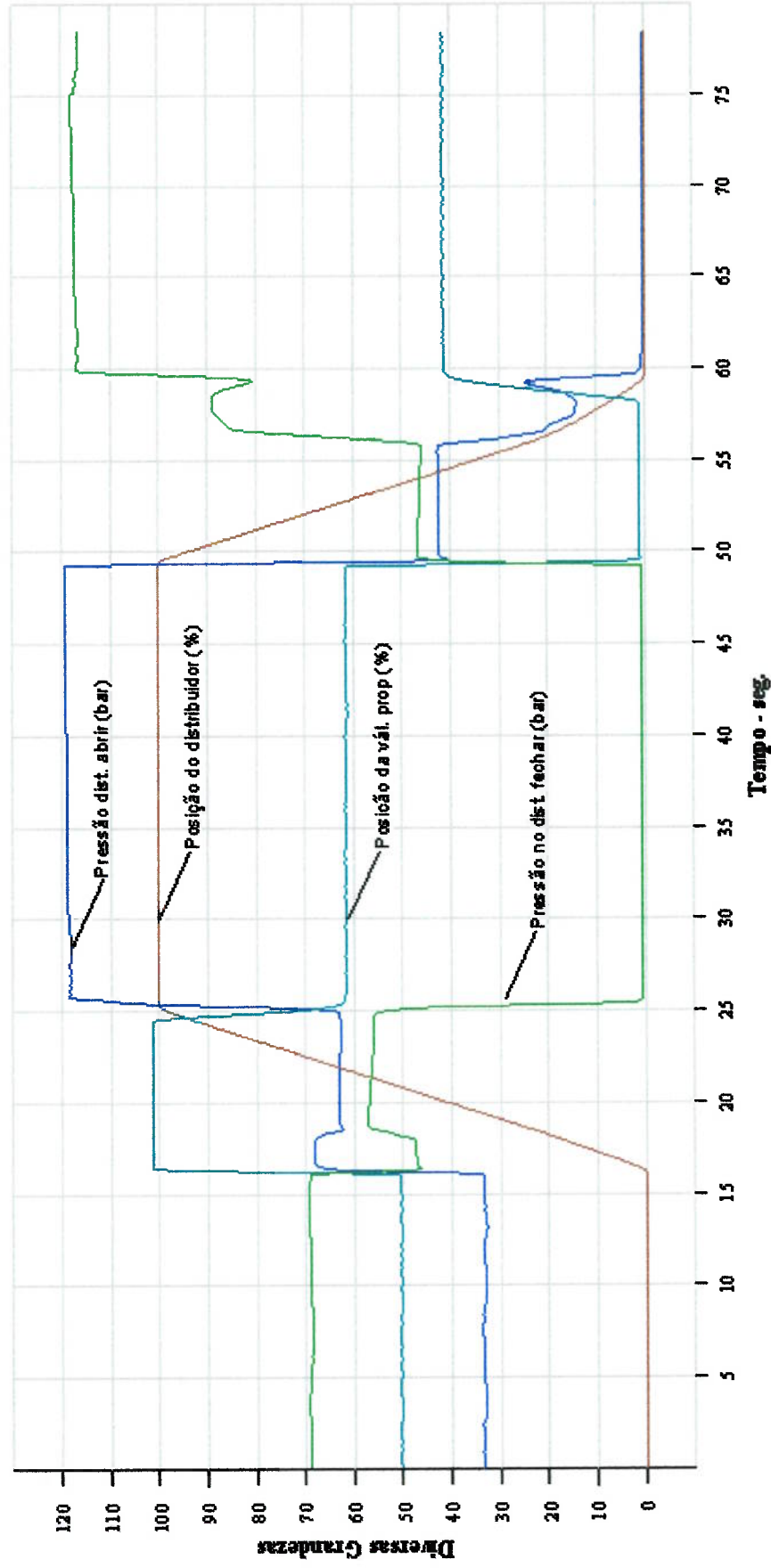


Figura 23. Comportamento do distribuidor

Ensaio: Rejeição de carga aberta com 30MW.
 Data: 20/03/2007 às 08:10hs (Manã local)
 Observação: Nível Ment: 470,37 mts e Jus: 304,28 mts. Máxima velocidade: 110,8%. Máxima pressão na caixa espiral: 210,8 mda. Delta de pressão na caixa espiral: 40,2 mda.

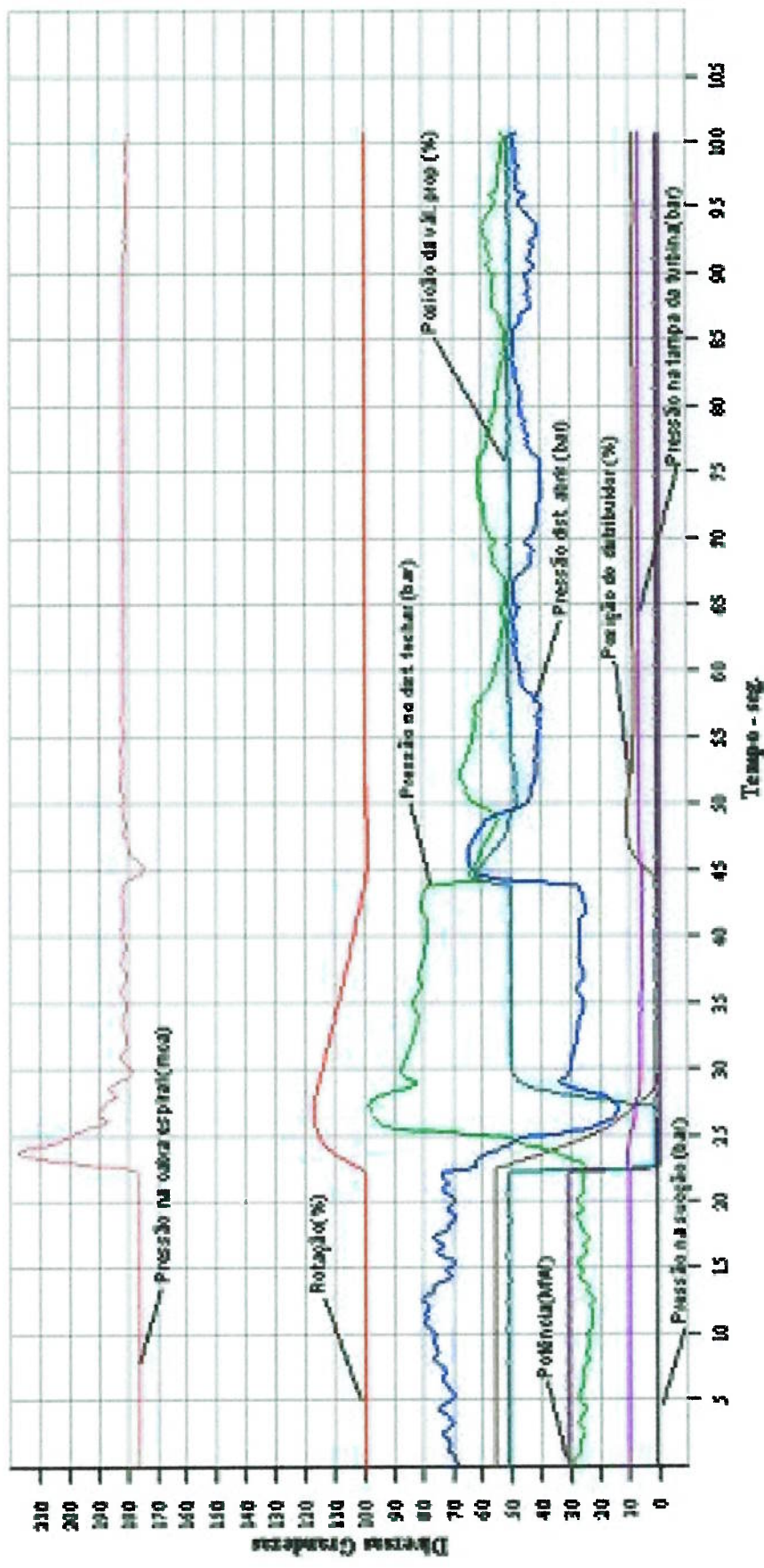


Figura 24. Rejeição de carga - 1 máquina operando com 30MW

6. SIMULAÇÃO E VALIDAÇÃO DO MODELO

Este capítulo descreve o cálculo dos parâmetros do equacionamento do modelo a partir dos dados reais da central hidrelétrica apresentada no Capítulo 5. Apresenta também a criação do modelo no módulo *Simulink* do programa *Matlab*®. Assim, são simuladas diferentes condições de funcionamento com uma máquina operando, e os resultados encontrados são utilizados para avaliar e validar o modelo.

6.1. Cálculo dos Parâmetros

Os parâmetros necessários do modelo são calculados a partir dos dados apresentados no capítulo anterior. A tabela a seguir apresenta as equações utilizadas para a modelagem da operação com uma máquina em funcionamento, assim como as equações para o cálculo dos parâmetros.

Tabela 6. Equações do modelo e cálculo dos parâmetros em *per unit*

Equação	Equação em <i>per unit</i>	Parâmetros
$(h_0 - h_L - h_f) \frac{gA}{l} = \frac{dq}{dt}$	$(1 - \bar{h}_L - \bar{h}_f) \frac{1}{T_w} = \frac{d\bar{q}}{dt}$	$T_w = \sum \frac{l_i q_{base}}{h_{base} g A_i}$
$h_f = f q^2$	$\bar{h}_f = f \bar{q}^2$	$f' = \frac{f q_{base}^2}{h_{base}}$
$q = \frac{d_o + d_1 y + d_2 y^2}{1 + T_g s} \sqrt{h_L}$	$q = \frac{\bar{d}_o + \bar{d}_1 y + \bar{d}_2 y^2}{1 + T_g s} \sqrt{\bar{h}_L}$	$\bar{d}_o + \bar{d}_1 y + \bar{d}_2 y^2 = (d_o + d_1 y + d_2 y^2) \frac{\sqrt{h_{base}}}{q_{base}}$
$P_m = \rho g h_L q - (a_f q^2 + b_f q + c_f) \omega^3$	$\bar{P}_m = \frac{q_{base} h_{base}}{S_N} \rho g \bar{h}_L \bar{q} - (\bar{a}_f \bar{q}^2 + \bar{b}_f \bar{q} + \bar{c}_f) \bar{\omega}^3$	$\bar{a}_f \bar{q}^2 + \bar{b}_f \bar{q} + \bar{c}_f = (a_f \bar{q}^2 + b_f \bar{q} + c_f) \frac{\omega_{base}^3}{S_N}$
$\frac{2HS_N}{\omega_0} \cdot \frac{d\omega}{dt} = P_m - P_c$	$2H \cdot \frac{d\bar{\omega}}{dt} = \bar{P}_m - \bar{P}_c$	$H = \frac{1}{2} \frac{J \omega_0^2}{S_N}$
-	$\Delta \bar{\omega} = \frac{(\bar{P}_m - \bar{P}_G) G_i}{1 + T_i s}$	$G_i = \frac{1}{\bar{P}_G D_{pf} \omega_0} \quad T_i = \frac{2H}{\bar{P}_G D_{pf} \omega_0}$

O cálculo dos parâmetros necessários em *per unit* exige que sejam definidas as grandezas base, que são vazão, altura de queda, potência e velocidade de rotação. Os valores admitidos como base para este cálculo são apresentados na tabela a seguir.

Tabela 7. Valores base para o modelo

$q_{base} [m^3/s]$	Vazão no ponto ótimo	21,0
$h_{base} [m]$	Queda bruta no ponto ótimo com 1 máquina operando	168,4
$P_{base} [kW]$	Potência aparente nominal	35.966,7
$\omega_{base} [Hz]$	Velocidade angular nominal	7,5

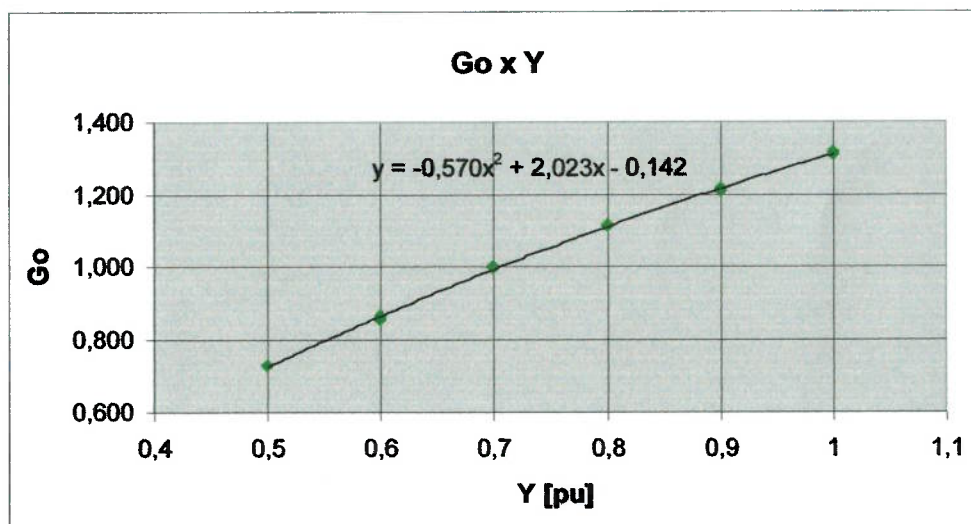


Figura 25. Função Go(s) em função da abertura do distribuidor

O gráfico acima apresenta a relação entre a função $Go(s)$ e a abertura do distribuidor (Y), para obtenção dos parâmetros da equação da turbina.

Os parâmetros unitários obtidos são apresentados na tabela a seguir.

Tabela 8. Parâmetros do modelo em per unit

Parâmetros	Valores para a usina estudada
$T_w = \sum \frac{l_i q_{base}}{h_{base} g A_i}$	$T_w = 1,34s$
$f' = \frac{f q_{base}^2}{h_{base}}$	$f' = 0,002524$
$\bar{d}_o + \bar{d}_1 y + \bar{d}_2 y^2 = (d_o + d_1 y + d_2 y^2) \frac{\sqrt{h_{base}}}{q_{base}}$	$\bar{d}_o + \bar{d}_1 y + \bar{d}_2 y^2 = -0,570 + 2,023y - 0,142y^2$
$\bar{a}_f \bar{q}^2 + \bar{b}_f \bar{q} + \bar{c}_f = (a_f \bar{q}^2 + b_f \bar{q} + c_f) \frac{\omega_{base}^3}{S_N}$	$\bar{a}_f \bar{q}^2 + \bar{b}_f \bar{q} + \bar{c}_f = 0,197\bar{q}^2 - 349\bar{q} + 0,204$
$H = \frac{1}{2} \frac{J \omega_0^2}{S_N}$	$H = 0,469s$
$G_i = \frac{1}{\bar{P}_G D_{pf} \omega_0} \quad T_i = \frac{2H}{\bar{P}_G D_{pf} \omega_0}$	$G_i = 7,407 \quad T_i = 6,951s$

A constante de tempo T_g foi estimada em 1,0s, sendo os valores tradicionais entre 1,0 e 2,0 segundos.

As constantes de tempo T_1 e T_2 são calculadas a partir da Figura 23, que apresenta o comportamento do distribuidor. Numa primeira condição, será considerado um sistema de primeira ordem para o qual a constante de tempo T_2 é nula e T_1 representa o tempo que o servomotor leva para abrir 63,2% do distribuidor, ou seja, 5,94s. Numa segunda condição, o sistema será considerado como de segunda ordem com constantes de tempo T_1 e T_2 , calculadas se forma a aproximar a curva do modelo da curva real ($T_1 = 3,0s$ e $T_2 = 2,94s$).

6.2. Resultados do Modelo e Validação

O modelo, apresentado na Figura 26, é criado no módulo *Simulink* do programa *Matlab*®, e algumas condições de operação em torno do ponto ótimo (faixa de operação de interesse do estudo) são simuladas para que possa ser verificada a validade do modelo.

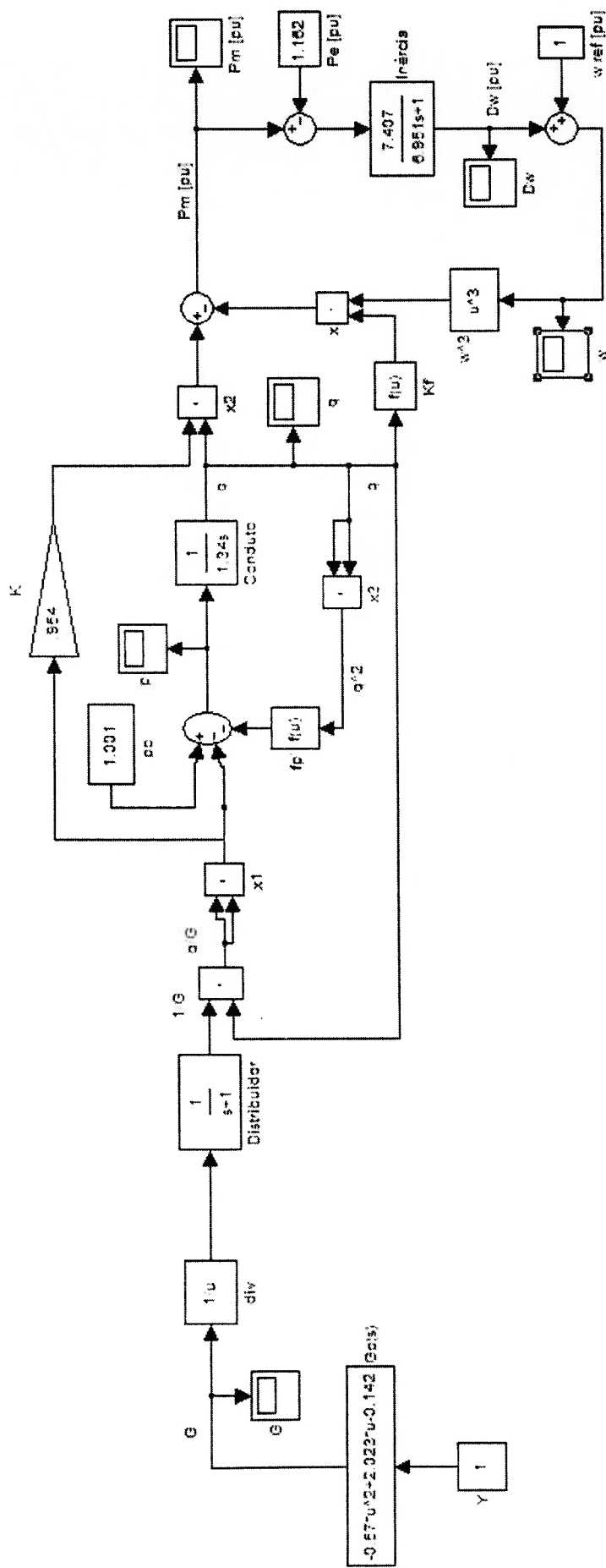


Figura 26. Modelo no Simulink - Matlab®, para a condição de $Y=1,0$

As saídas do modelo são a potência mecânica e a variação de velocidade de rotação. As entradas são potência elétrica demandada e abertura do distribuidor. A primeira análise consiste em verificar as saídas do modelo para aberturas do distribuidor variando de 0,7 a 1,0 pu. As respostas do modelo para estas diferentes aberturas do distribuidor estão na tabela a seguir.

Tabela 9. Resultados do modelo

Y [pu]	q [m^3/s]	h_L [pu]	P_m [pu]	P_G [pu]	$\Delta\omega$ [pu]
0,7	0,994	0,9975	0,894	0,894	0,0006
0,8	1,110	0,9977	0,998	0,998	0,0004
0,9	1,216	0,9973	1,086	1,086	0,0010
1,0	1,309	0,9968	1,162	1,162	0,0045

Tabela 10. Resultados Reais

Y [pu]	q [m^3/s]	h_L [pu]	P_m [pu]	P_G [pu]	$\Delta\omega$ [pu]
0,7	1,000	0,9974	0,901	0,901	0,0000
0,8	1,1143	0,9974	1,001	1,001	0,0000
0,9	1,2095	0,9974	1,084	1,084	0,0000
1,0	1,3095	0,9974	1,168	1,168	0,0000

Tabela 11. Desvios do Modelo em Relação aos Resultados Reais

Y [pu]	q [%]	h_L [%]	P_m [%]	P_G [%]	$\Delta\omega$ [pu]
0,7	0,60%	-0,01%	0,76%	0,76%	0,0006
0,8	0,38%	-0,03%	0,29%	0,29%	0,0004
0,9	-0,54%	0,01%	-0,15%	-0,15%	0,0010
1,0	0,04%	0,06%	0,49%	0,49%	0,0045

Os valores obtidos através da simulação são comparados aos valores reais e obtém-se, assim, a tabela 11, na qual são apresentados os desvios dos valores. Os desvios encontrados são de -0,54% a 0,76%, o que demonstra que para estas condições e faixa de operação o modelo apresenta resultados coerentes com o comportamento da usina. O desvio da velocidade angular também é bastante pequeno, e é considerado desprezível.

O comportamento dinâmico do servomotor também deve ser verificado. É analisada a modelagem proposta anteriormente.

Tabela 12. Parâmetros para simulação do servomotor

	Valor
T_1 [s]	5,94
T_2 [s]	0,00

Este trabalho considera o sistema como de primeira ordem, havendo apenas uma constante de tempo com valor de 5,94s, que corresponde ao tempo que o servomotor leva para atingir 0,63 pu, conforme a resposta do servomotor apresentada na Figura 23.

$$G_{servo} = \frac{1}{1 + 5,94s}$$

A resposta a uma entrada degrau (de 0 a 1 pu) é apresentada no gráfico da Figura 27. A curva do modelo se mostra próxima à curva real. Entretanto, a curva do modelo alcança o valor de $Y = 1,0$ pu mais lentamente, com um amortecimento maior. Como essa diferença de comportamento é muito pequena, acarreta em um desvio desprezível do resultado real.

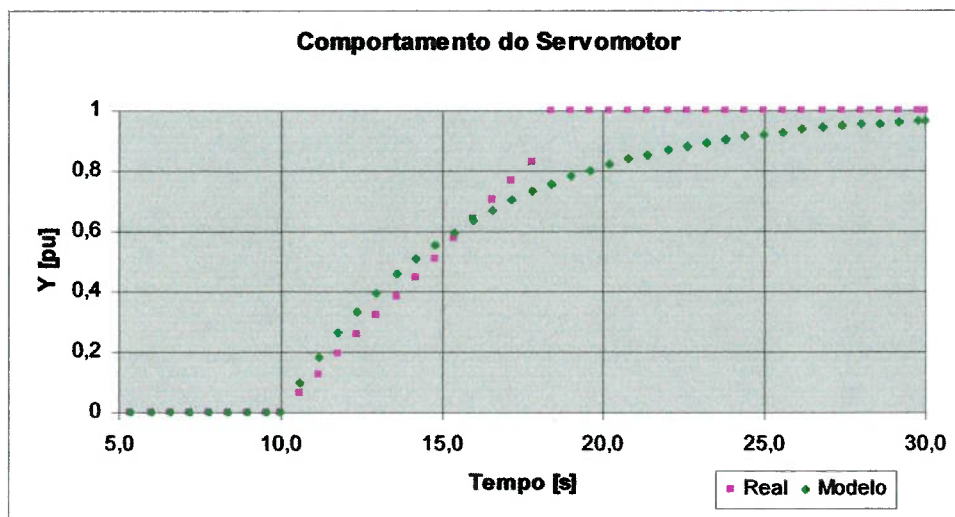


Figura 27. Comportamento do Servomotor – sinal de entrada: degrau de 0 a 1,0

7. ANÁLISE DO SISTEMA DE CONTROLE PRIMÁRIO

A análise do sistema de controle primário é feita, inicialmente, utilizando o segundo método de Ziegler-Nichols para os controladores PI, PID e PI-PD, o método de ajuste de parâmetros no domínio da frequência para o controlador tradicional, e a comparação de desempenho dos controladores é feita pelo cálculo de um índice de desempenho. O refinamento do resultado é feito para todos os controladores a fim de que sejam obtidos os parâmetros ótimos para cada um e, com esses parâmetros, os controladores sejam comparados pelo seu índice de desempenho podendo assim ser identificado um controlador como ótimo.

Este índice de desempenho leva em consideração a variação de velocidade e a variação da posição das palhetas do distribuidor até que o sistema estabilize e entre em regime permanente. O índice é calculado para cada controlador quando o sistema é submetido a entrada, em forma de rampa, de potência demanda de aproximadamente 0,23 pu (potência inicial demanda de 0,779 para 1,009) em 10 segundos. Além do índice de desempenho, a condição que o terceiro pico seja inferior a 5,0% e não seja maior do que 25% do valor do primeiro pico é exigida dos controladores quando submetido a variações de demanda. O estatismo permanente é ajustado em 5%.

7.1. Segundo Método de Ziegler-Nichols

Neste método, os parâmetros do controlador são ajustados de forma que se tenha $T_i=\infty$ e $T_D=0$, ou seja, para que haja apenas um controlador proporcional P. O parâmetro K_p é ajustado inicialmente em 0 e vai sendo aumentado até que se tenha como resposta a uma entrada degrau, oscilações sustentáveis, como indica a figura a seguir.

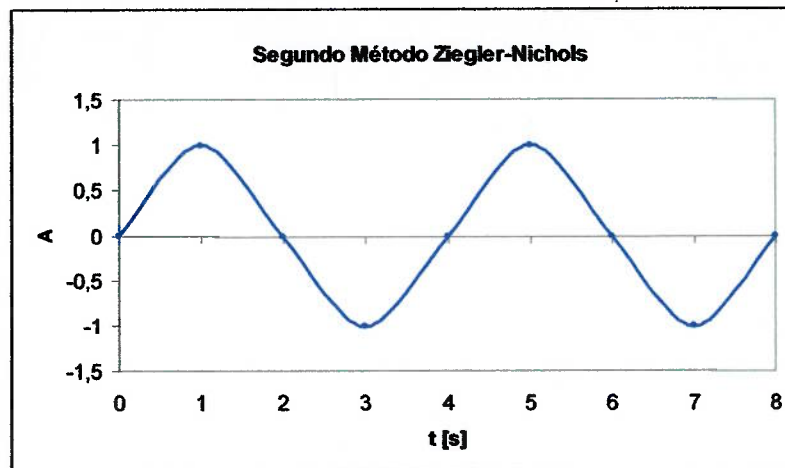


Figura 28. Gráfico de uma saída com oscilações sustentáveis

O parâmetro K_p que apresenta esta resposta é denominado parâmetro proporcional crítico (K_{cr}) e o período de oscilação é denominado período crítico (P_{cr}). O método propõe que os parâmetros dos controladores P, PI e PID sejam calculados conforme a tabela seguinte.

Tabela 13. Parâmetros do controlador: Segundo Método de Ziegler-Nichols

Controlador	K_p	T_i	T_d
P	$0,50 K_{cr}$	∞	0
PI	$0,45 K_{cr}$	$0,833 P_{cr}$	0
PID	$0,60 K_{cr}$	$0,50 P_{cr}$	$0,125 P_{cr}$

Os parâmetros do controlador PI-PD são calculados utilizando a relação apresentada por Quiroga (2000) para $K_{pI}=1,0$.

Tabela 14. Parâmetros do controlador PI-PD

Controlador	K_p	K_i	K_d	K_{pI}
PI-PD	$1/6 K_{p-PID}$	$1+1/6 K_{I-PID}$	$2 K_{D-PID}$	1,0

7.2. Método de Ajuste de Parâmetros no Domínio da Frequência

A parte ajustável do controlador primário tradicional mencionado anteriormente, em malha fechada, é dada por,

$$G_C(s) = \frac{1}{R_p} \frac{(1 + sT_r)}{srT_r}$$

Em regime permanente ($t \rightarrow \infty$ e $s \rightarrow 0$), tem-se,

$$G_{C-rp}(s) = \frac{1}{R_p}$$

Fazendo o estudo no domínio da frequência, verifica-se que, para altas frequências, $\omega \gg \frac{R}{r}T_r$, tem-se um ganho de $\frac{1}{r}$. Nesta condição, o ângulo de fase tende a zero.

Segundo Costa (2002), para assegurar uma boa resposta e estabilidade, projeta-se uma margem de fase do sistema controlado de 40° e, portanto o controlador introduz um atraso de fase de 15° . Para isso, ele propõe os seguintes valores para os parâmetros ajustados,

$$r = 2,5 \frac{T_w}{2H}$$

$$T_r = \left[\frac{\frac{r}{R} - 1}{0,536 \frac{r}{R}} + \sqrt{\left(\frac{1 - \frac{r}{R}}{0,536 \frac{r}{R}} \right)^2 - \frac{R}{r}} \right] \frac{T_w}{0,4}$$

7.3. Índice de Desempenho

A teoria de controle moderna assume que seja possível especificar quantitativamente o desempenho requerido de um sistema controle (Dorf, 2000). Portanto, um índice de desempenho pode ser calculado ou medido para avaliar este desempenho. Uma medida quantitativa do desempenho de um sistema é necessária para a operação de sistemas de controle adaptativo moderno, para otimização automática de parâmetros de um sistema de controle e para o projeto de sistemas ótimos (Dorf, 2000). Um sistema de controle é, então, dito ótimo quando os parâmetros estão ajustados de forma a minimizar ou maximizar (dependendo do tipo de índice) um índice de

desempenho. Por isso, a escolha de um índice adequado é de grande importância para a análise do desempenho.

Para avaliar o desempenho de controladores podem-se utilizar diversas características do comportamento do sistema, tais como sobressinal, tempos de subida, de pico e de acomodação. Neste trabalho, a exigência inicial para os controladores é que, quando submetido a variações de demanda, o terceiro pico da resposta seja inferior a 5% de variação de velocidade e que seu valor seja menor que 25% do primeiro pico, atendendo às recomendações apresentadas em Hovey (1988). Além disso, é estabelecido um índice para avaliação do desempenho, levando em consideração a variação de velocidade em relação à velocidade em regime permanente e a variação da abertura do distribuidor em relação à posição do distribuidor em regime permanente. Este índice é neste trabalho calculado para resposta do sistema a entrada em forma de rampa com amplitude de 0,23 pu em 10 segundos. O índice é então, definido como,

$$I_{desempenho} = p_1 \int |\bar{\omega} - \bar{\omega}_{rp}|.dt + p_2 \int |Y - Y_{rp}|.dt$$

O primeiro termo avalia os desvios na velocidade angular, que é a principal variável estudada para estabilidade do sistema, e o segundo termo avalia os desvios na posição do distribuidor, variação também analisada, pois quanto menor, menos desgaste para o sistema de controle (servomotor e distribuidor). Os coeficientes p_1 e p_2 correspondem a uma estimativa da importância dos fatores para o desempenho do sistema. A escolha desses pesos é de fundamental importância para a análise do desempenho e escolha do controlador, e determina os parâmetros ótimos a serem buscados.

7.4. Cálculo dos Parâmetros Iniciais

Utilizando o segundo método de Ziegler-Nichols apresentado anteriormente, para calcular os parâmetros do controlador, é imposto um degrau de 0,7 para 1,0 pu como entrada (P_e) do sistema modelado. Os ganhos do controlador K_I , K_D e K_{pI} são todos

ajustados como 0. Para obter como saída (P_M) uma resposta oscilatória sustentável, o ganho K_p é inicialmente ajustado como 0 e este valor vai sendo aumentado até que a resposta desejada seja obtida, conforme apresenta a Figura 29.

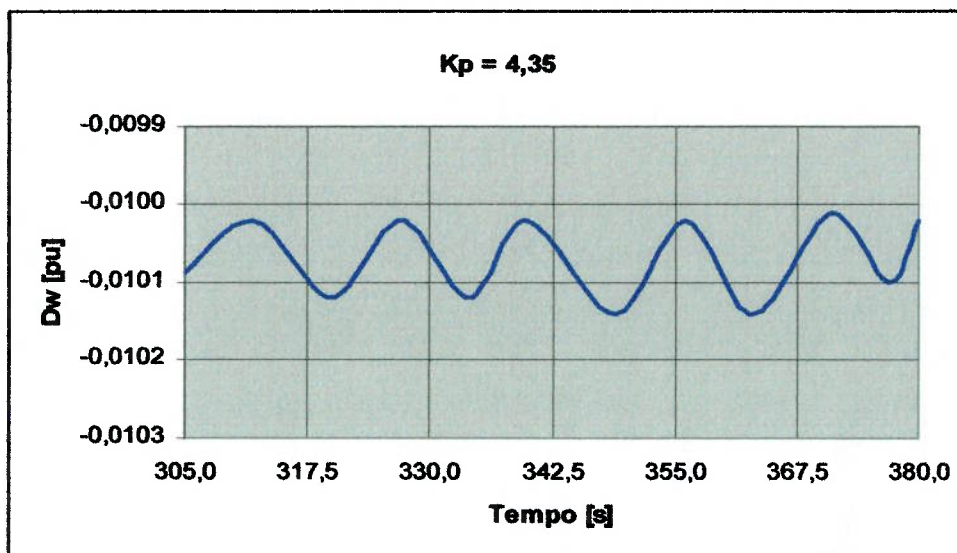


Figura 29. Gráfico da saída do modelo (P_M) com oscilações sustentáveis

Os valores obtidos são,

- $K_{cr} = 4,5$ e
- $P_{cr} = 14,0$ s.

Utilizando os valores propostos pelo método, obtêm-se os parâmetros dos controladores estudados apresentados na tabela a seguir.

Tabela 15. Parâmetros dos controladores obtidos pelo Segundo Método de Ziegler-Nichols

Controlador	K_p	K_i	K_d	K_{pi}
PI	2,03	0,17	0	0
PID	2,70	0,39	4,73	0
PI-PD	0,45	0,45	9,45	1,00

Para calcular os parâmetros do controlador tradicional, são utilizadas as relações apresentadas por Costa (2002), e os valores encontrados estão na tabela seguinte.

Tabela 16. Parâmetros do controlador tradicional

Controlador	r	Tr
Tradicional	3,58	1,24

O estatismo permanente para todos os controladores é considerado de 5,0%.

7.5. Comparação de Desempenho dos Controladores

Para avaliar o desempenho dos controladores com os parâmetros calculados no item anterior e apresentados nas tabelas 14 e 15, é simulada a condição de variação de potência demandada segundo uma rampa, de 0,779 pu para 1,009 pu, em 10 segundos. Na primeira condição, a abertura do distribuidor de referência é de 0,6 pu e na segunda condição, de 0,8 pu.

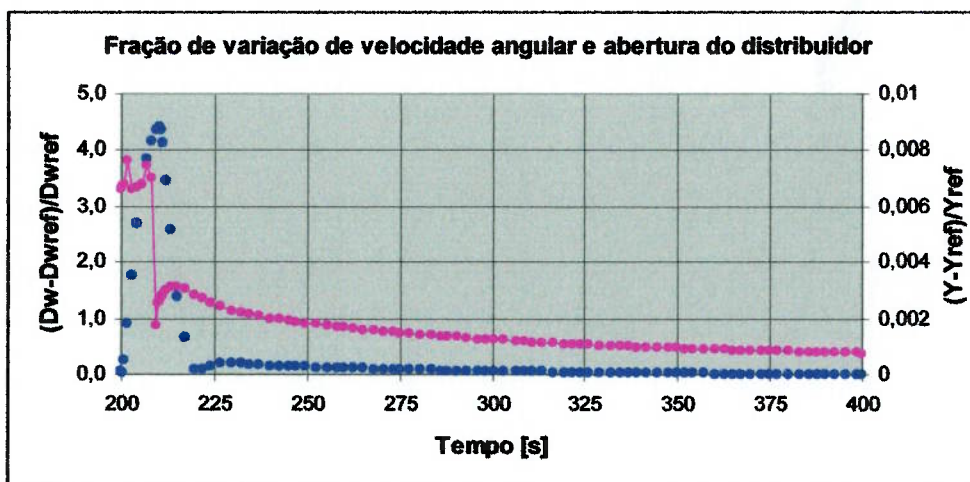


Figura 30. Variações de $\Delta\omega$ e Y quando o sistema é submetido a entrada rampa $\Delta P_G = +0,23$ pu

Os coeficientes de peso do índice de desempenho são avaliados pela curva de resposta da variação de velocidade angular e da abertura do distribuidor. Como pode ser verificado na Figura 30, a variação da abertura do distribuidor em relação a abertura de referência é muito pequena, podendo ser avaliada como desprezível se comparada a variação de velocidade angular. Portanto, para a usina estudada, o coeficiente de peso p_2 recebe o valor de zero e o índice de desempenho passa a avaliar apenas a variação de velocidade angular, sendo,

$$I_{desempenho} = \int |\bar{\omega} - \bar{\omega}_{rp}| \cdot dt$$

O desempenho de cada controlador é avaliado por dois critérios. O primeiro, como já apresentado, é a exigência de que o terceiro pico seja menor do que 25% do primeiro e seja inferior a 5% na variação de velocidade, quando submetido a variações de potência demandada, atendendo às recomendações apresentadas em Hovey (1988). Uma vez atendida esta exigência, a análise é feita utilizando o segundo critério, ou seja, pelo cálculo do índice de desempenho para o controlador. Como o índice utilizado neste estudo avalia os desvios da frequência, o controlador que apresentar menor índice é avaliado como mais adequado para o sistema.



Figura 31. Saídas do modelo ($\Delta\omega$ e Y) quando o sistema é submetido a entrada rampa $\Delta P_G = + 0,23 pu$

Os controladores estudados são o tradicional, o PI, o PID e o PI-PD, e com os parâmetros já obtidos, todos atendem ao primeiro critério e portanto, pode-se calcular o índice de desempenho.

Tabela 17. Valores do índice de desempenho

Controlador	$I_{desempenho}$
Tradicional	0,978
PI	0,926
PID	1,183
PI-PD	1,186

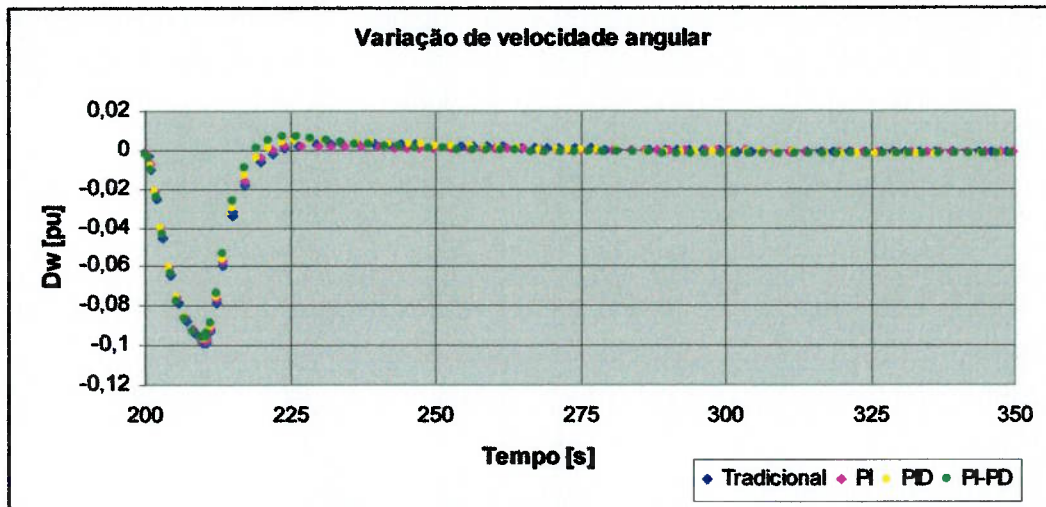


Figura 32. Saída do modelo ($\Delta\omega$) para os 4 controladores para a rampa $\Delta P_G = +0,23 pu$

Analisando a tabela 16, percebe-se que o maior índice de desempenho é o do PI-PD e o menor, do controlador PI. Entretanto, esta primeira avaliação dos controladores com os parâmetros obtidos pelos métodos apresentados não exclui a possibilidade de que haja controladores que apresentem melhores desempenhos com outros parâmetros. Portanto, para uma melhor avaliação, é escolhida uma faixa de valores para os parâmetros P , I , D , T_r , r , P_1 e P_2 dos controladores de forma a atender a exigência de que o terceiro pico de variação de velocidade seja menor que 5% e menor que 25% do primeiro pico, atendendo às recomendações de Hovey (1988).

A seguir, são apresentados os principais resultados de um estudo refinado para cada controlador. Os resultados numéricos das simulações realizadas para as análises estão no Anexo A.

7.5.1. Controlador Tradicional

O controlador tradicional tem a forma,

$$G_C(s) = \frac{(1 + sT_r)}{srT_r}$$

Os valores iniciais calculados para os parâmetros são $T_r = 1,24$ e $r = 3,58$. A faixa de valores estudada foi de T_r variando entre 0,5 e 2,5, e de r variando entre 1,0 e 20. Os

índices de desempenho calculados nesta faixa de valores mostram que quanto menores os valores dos dois parâmetros, melhor é o desempenho do sistema. O menor valor encontrado para o índice de desempenho foi $I_{desemp}=0,664$, obtido para os valores $T_r=0,5$ e $r=1,0$.

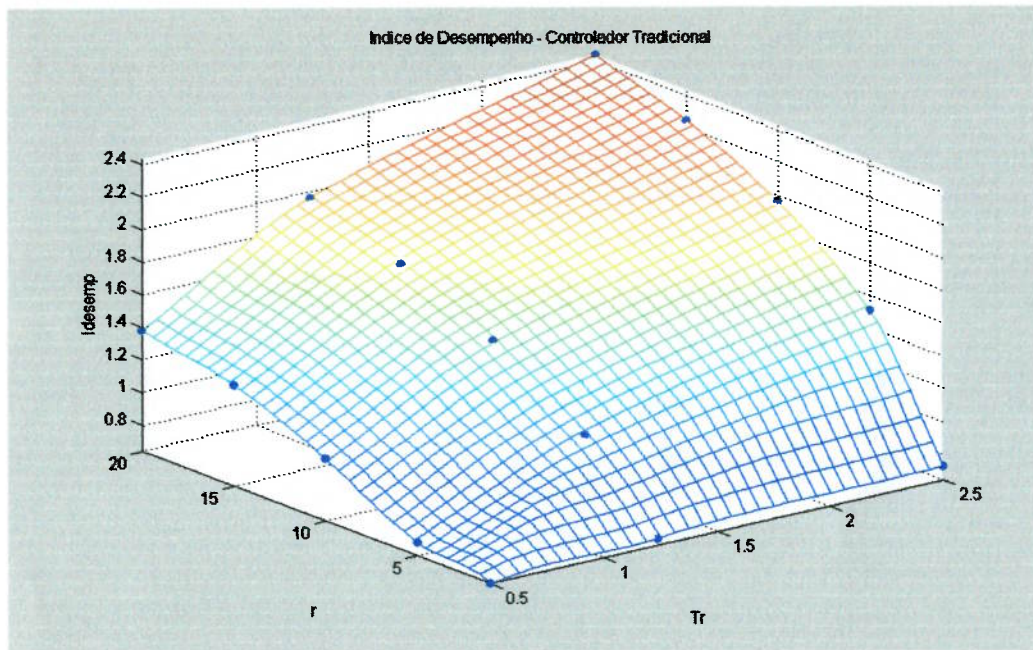


Figura 33. Índice de Desempenho em função de T_r e r – Controlador Tradicional

A superfície apresentada na Figura 33 mostra que há a tendência de redução do valor do índice de desempenho com a redução dos parâmetros T_r e r . Entretanto, a redução é limitada devido a forma matemática do controlador, que possui denominador srT_r . A redução dos parâmetros leva o controlador a tender a ser um ganho proporcional de alto valor.

7.5.2. Controlador Proporcional Integral (PI)

O controlador tradicional tem a forma,

$$G_c(s) = K_c \left(1 + \frac{1}{T_I s} \right)$$

Os ganhos proporcional ($P=K_c$) e integral ($I=K_c/T_i$) são avaliados para valores de P variando entre 0 e 20, e de I variando de 0 a 40, valores que se encontram dentro da faixa recomendada por Hovey (1988).

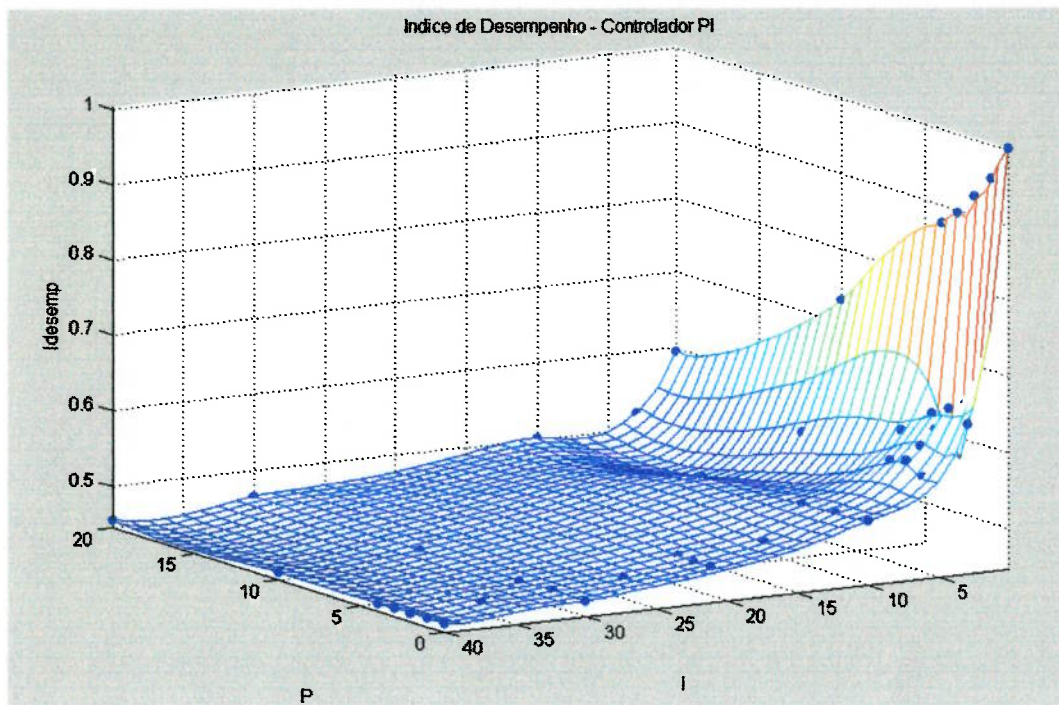


Figura 34. Índice de Desempenho em função de P e I – Controlador PI

Os valores do índice de desempenho obtidos para diferentes parâmetros proporcional e integral estão na superfície apresentada na figura anterior. O menor valor encontrado do índice é de $I_{desemp}=0,456$, obtido para os valores $P= 4,0$ e $I = 40,0$. A superfície mostra que, com o aumento do parâmetro integral, ocorre uma significativa redução do índice de desempenho quando os valores são aumentados de 0 a 25. Mas, a partir desse valor, a redução é menos significativa e, verifica-se que, a partir de $I=40$, o aumento desse ganho não altera o desempenho do sistema. Além disso, para baixos valores do parâmetro integral, o aumento do ganho proporcional acarreta em importante redução do índice de desempenho, mas para altos valores de ganho integral, a variação do ganho proporcional não afeta de forma significativa o índice de desempenho.

7.5.3. Controlador Proporcional Integral Derivativo (PID)

O controlador tradicional tem a forma,

$$G_C(s) = K_C \left(1 + \frac{1}{T_I s} + T_D s \right)$$

Para o controlador PID também são estudados valores dos parâmetros dentro da faixa recomendada por Hovey (1988). O ganho proporcional ($P=K_c$) varia de 0 a 20, o integral ($I=K_c/T_i$) varia de 0 a 40 e o derivativo ($D=K_c T_D$) varia de 0 a 20.

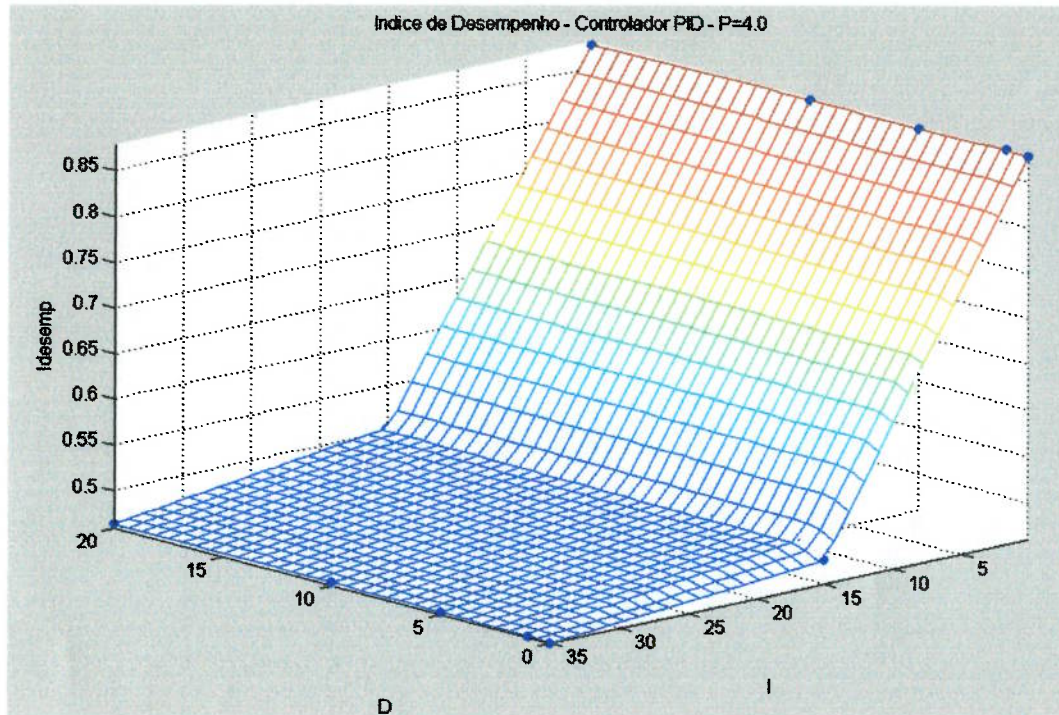


Figura 35. Índice de Desempenho em função de D e I – Controlador PID – $P=4,0$

A superfície com os valores obtidos para um ganho proporcional de $P=4,0$ e em função dos ganhos derivativo e integral mostra que, com o aumento do parâmetro integral, ocorre uma significativa redução quando os valores são aumentados de 0 a 15,0. Mas, a partir desse valor, a redução é menos significativa. Além disso, para a faixa estudada do parâmetro integral, o aumento ou redução do parâmetro derivativo não acarreta em importante variação do índice de desempenho. O menor valor encontrado do índice de desempenho, com ganho derivativo não nulo, é de $I_{desemp}=0,457$, obtido para os valores $P=2,0$, $I=40$ e $D=1,0$.

7.5.4. Controlador Proporcional Integral - Proporcional Derivativo (PI-PD)

O controlador PI-PD é constituído por um controlador P_1D seguido por um controlador P_2I com realimentação, como apresentado na Figura 18. Neste trabalho,

o valor de P_1 utilizado é igual a 1,0. Os parâmetros variados são P_2 , I e D , sendo P_2 variado de 0 a 20, I , de 0 a 40 e D , de 0 a 15.

Os resultados mostram que o aumento do ganho derivativo melhora o desempenho do sistema, entretanto, para valores acima de $D=15$, a resposta do sistema se torna oscilatória e não estabiliza e, por isso, o valor deste parâmetro é limitado a 15.

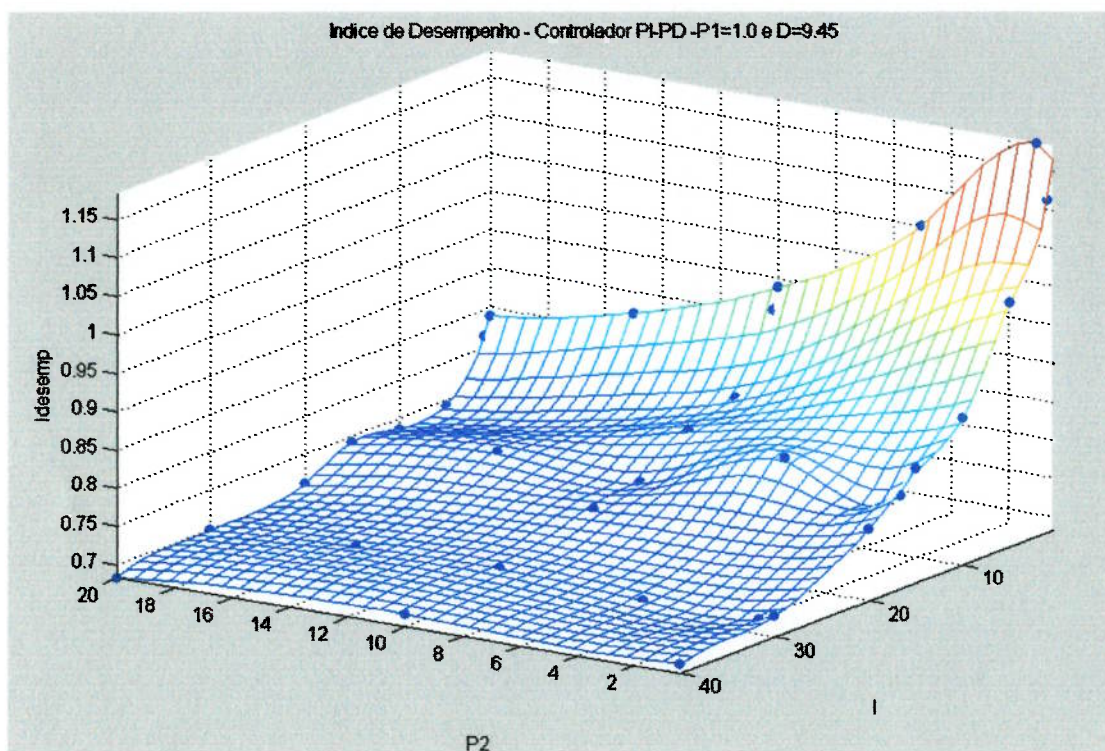


Figura 36. Índice de Desempenho em função de P_2 e I – Controlador PI-PD – $P_1=1,0$ e $D=9,45$

A superfície apresentada na figura anterior representa os valores do índice de desempenho com $D=9,45$. Para valores maiores que 9,45, o perfil da superfície se mantém mas para valores menores do índice de desempenho, e para valores menos que 9,45, o perfil também se mantém mas para valores maiores do índice. Observa-se que para valores de I acima de 30, o aumento de P_2 não causa melhoria significativa do desempenho do sistema. O valor mínimo encontrado para o índice é de $I_{desemp}=0,657$, com $P_1=1,0$, $D=15$, $P_2=5,0$ e $I=40$.

7.5.5. Comparação dos Controladores

Após a análise de cada tipo de controlador para diferentes valores dos seus parâmetros ajustáveis, identifica-se o melhor desempenho que o sistema pode apresentar para cada controlador, apresentado na tabela a seguir. Além da avaliação pelo valor do índice de desempenho, pode-se observar o perfil da resposta do sistema, velocidade angular, e verificar o comportamento com cada controlador ajustado com os parâmetros que acarretam em um melhor desempenho.

Tabela 18. Valores ótimos do índice de desempenho

Controlador	$I_{desempenho}$
Tradicional	0,664
PI	0,456
PID	0,457
PI-PD	0,658

O menor índice de desempenho obtido é o do controlador PI, e o maior, do tradicional.

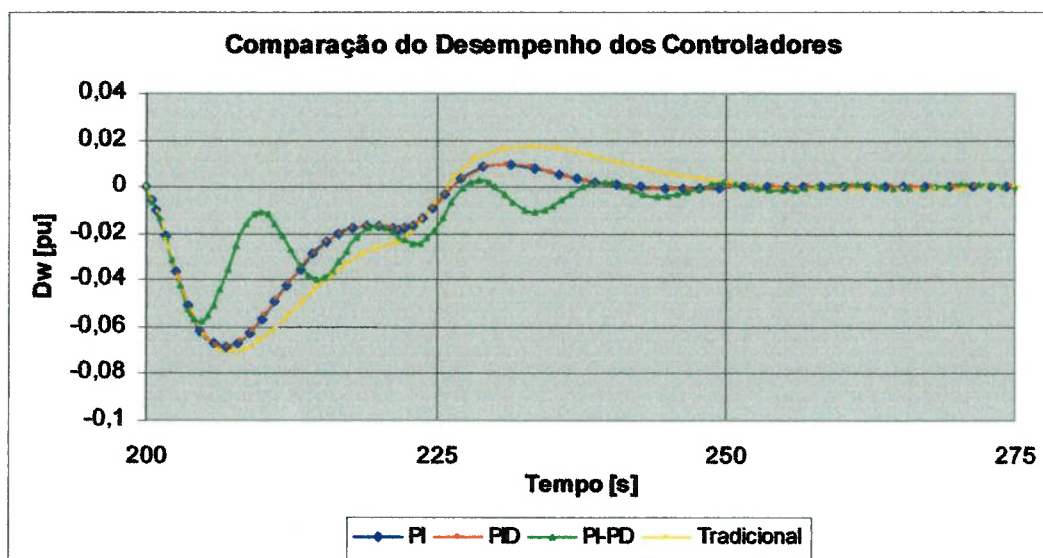


Figura 37. Comparação dos controladores quando submetidos a uma rampa $\Delta P_G = + 0,23 pu$

Percebe-se pela Figura 37 que as respostas do sistema com os diferentes controladores estabilizam em aproximadamente 50 segundos. A resposta com o

Percebe-se pela Figura 37 que as respostas do sistema com os diferentes controladores estabilizam em aproximadamente 50 segundos. A resposta com o controlador tradicional é a mais oscilatória e que apresenta maior pico inicial, de cerca de $-0,070 pu$. As respostas com os controladores PI e PID são bem próximas, e apresentam pico inicial de $-0,068 pu$ e se dão em uma forma bastante amortecida, com pouca oscilação. Já a resposta com o controlador PI-PD também apresenta pouca oscilação, mas se dá de forma mais lenta e com sobressinal de cerca de $0,060 pu$.

7.6. Desempenho do Controlador Ótimo para uma Curva de Demanda

Para verificar o desempenho do controlador PI, identificado neste trabalho como o que apresenta melhor desempenho e portanto, pode ser considerado como ótimo para o sistema, é escolhido a curva de demanda ao longo de um dia apresentada por Ohishi *et al.* (1999) para o sistema de usinas do rio Paranapanema. Como a potência nominal desse sistema de usinas não é a mesma da usina estudada nesta dissertação, a curva utilizada será a curva relativa, ou seja, de potência demandada em *per unit*.

A curva é uma curva típica na qual se observa uma baixa demanda nas três primeiras horas do dia, e essa demanda aumenta na forma aproximada de uma rampa, da terceira hora ($P_e=0,43$) até a sétima hora do dia ($P_e=0,70$), quando se tem um aumento significativo e instantâneo da demanda, representado por uma rampa de alta inclinação (P_e de $0,70$ a $0,93 pu$ em 1 hora). Da oitava hora do dia até a décima sexta hora, a demanda se mantém aproximadamente estável e pode ser considerada como constante. Nesse horário, a potência sofre novamente aumento representado por uma rampa (P_e de $0,93$ a $1,07 pu$ em 1 hora). E, além disso, das 17 horas até as 21 horas, o aumento de demanda continua também sob a forma de uma rampa (P_e de $1,07$ a $1,20 pu$ em 4 horas). Às 21 horas, a rampa muda de inclinação, pois a demanda passa a ser reduzida (P_e de $1,20$ a $0,93 pu$ em 1 hora e 30 minutos). Às 22 horas e 30 minutos, a inclinação da rampa aumenta e ocorre redução até o término do dia (P_e de $0,93$ a $0,83 pu$ em 1 hora e 30 minutos).

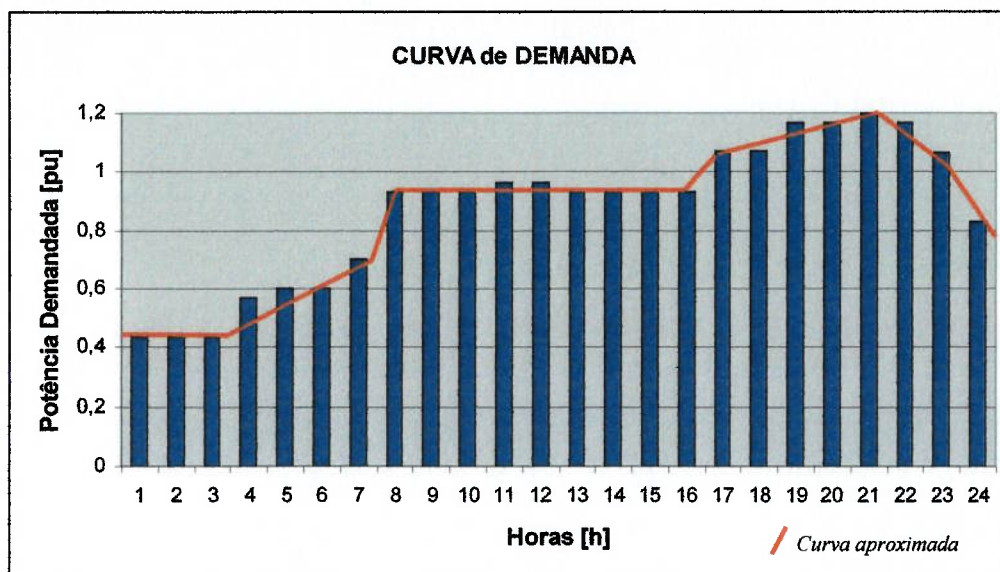


Figura 38. Curva de demanda do sistema de usinas do rio Paranapanema (OHISHI, 1999) e curva aproximada

A curva de demanda possui algumas regiões críticas em termos de estabilidade. Estas regiões são as que apresentam maiores variações de demanda por tempo, como os períodos da sétima a oitava hora, da décima sétima hora e da vigésima primeira hora do dia. As principais respostas do sistema, como potência gerada e velocidade angular, devem ser observadas nestas regiões, pois é nestes períodos que a estabilidade pode não ser mantida, causando problemas ou danos nas cargas alimentadas.

Em geração distribuída, a demanda pode variar significativamente caso não haja uma programação da entrada ou saída de cargas. Por exemplo, pode-se citar uma usina que alimente as cargas de uma indústria. É necessário que haja uma programação para entrada das diferentes máquinas ou áreas de produção para que seja possível manter a geração e a frequência dentro dos limites de estabilidade. Caso não seja feito esse tipo de programação, os sistemas de controle podem não atender aos critérios necessários.

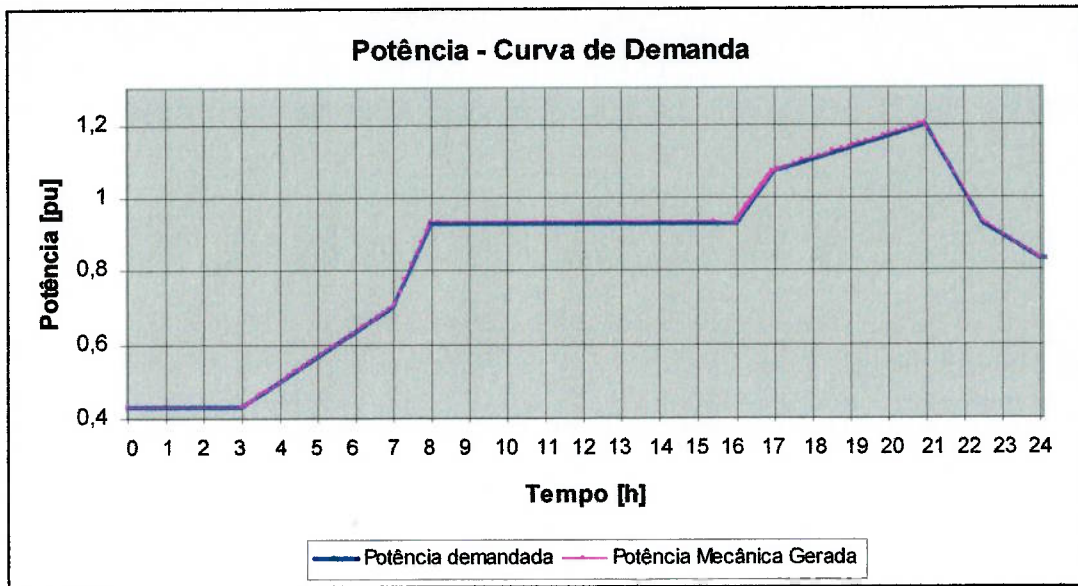


Figura 39. Comparação da curva de resposta de potência do sistema com a curva de demanda

A Figura 39 mostra a comparação entre as curvas de potência mecânica (saída do modelo) e a de demanda (entrada do modelo). Pode-se perceber que a saída é bem próxima da entrada, o que é uma boa indicação de que a estabilidade do sistema deve estar sendo mantida.

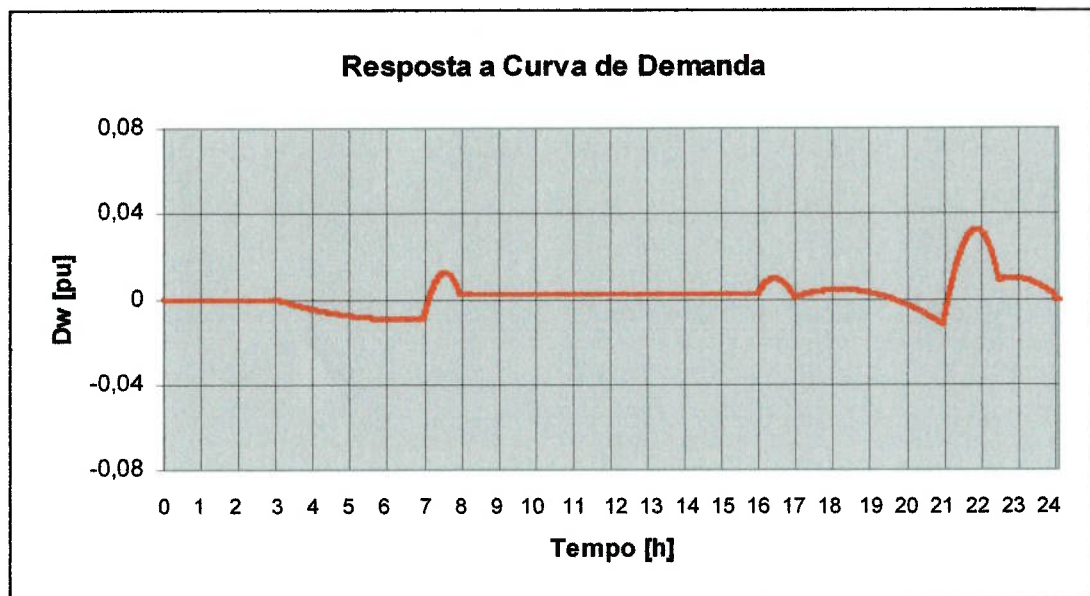


Figura 40. Curva de resposta do sistema a uma curva de demanda real

A Figura 40 apresenta a curva de velocidade angular do modelo com o controlador PI ajustado com seus parâmetros ótimos quando submetido a curva de demanda real da Figura 38. Observa-se que a velocidade se mantém dentro do limite de 5% de variação. O desempenho do controlador para esta curva de demanda se mostra, portanto, satisfatório.

7.7. Outras Considerações

A análise dos controladores indica que é possível avaliar o desempenho do sistema e se obter um controle ótimo para uma condição de variação de demanda, mas outras variações de operação podem levar a parâmetros ótimos dos controladores diferentes. Caso os valores dos parâmetros, ou mesmo o tipo de controlador ótimo seja significativamente diferente, deve-se avaliar a possibilidade de utilizar sistemas de controle adaptativos. Além disso, para a usina estudada, a condição de operação com três turbinas também pode afetar os valores ótimos do sistema de controle primário.

Apesar de terem sido estudados os principais tipos de controladores, outros tipos de controladores podem também ser avaliados, e pode haver arranjos de controladores P, I e D que apresentem melhores desempenhos.

8. CONCLUSÕES E TRABALHOS FUTUROS

Este trabalho apresenta a elaboração de um modelo que representa o comportamento dinâmico de uma central hidrelétrica, tendo como principal elemento do estudo, o sistema de controle primário. O modelo foi elaborado de forma que os parâmetros podem ser facilmente obtidos a partir de ensaios de modelo ou de campo, e para que possam ser identificados os elementos que compõem o modelo e também os diferentes comportamentos destes elementos individualmente.

Esta dissertação contribui para a bibliografia já existente, pois agrega uma análise da elaboração de um modelo não linear, que representa algumas características não lineares dos elementos de interesse de uma usina hidrelétrica, juntamente com a otimização de um sistema de controle. Os objetivos principais deste estudo são a validação do modelo elaborado e, com critérios de estabilidade, definir um controlador ótimo para uma central hidrelétrica, cujos resultados de ensaio de modelo e de campo são conhecidos. Os objetivos foram atingidos e os resultados permitiram o levantamento de algumas questões importantes, que podem levar ao desenvolvimento de novos estudos.

Os resultados do modelo, com os parâmetros calculados a partir de dados reais de uma usina operando com uma turbina se mostraram satisfatórios, com desvios das principais variáveis (vazão, potência e velocidade angular) inferiores a 1%. Estes desvios, como o de velocidade angular que chega ao máximo em 0,005 *pu*, se devem a aproximações nos valores dos parâmetros e das constantes.

Uma vez que o modelo se mostra adequado para a representação, ele pode ser utilizado para estudo do sistema de controle primário. Ao modelo são acrescentadas as funções de transferência do servomotor e dos controladores PI, PID, PI-PD ou tradicional. A avaliação do desempenho é feita por critérios de estabilidade e pela escolha de um índice de desempenho que avalia os desvios de velocidade angular e da posição do distribuidor quando o sistema é submetido a variação de demanda. Os resultados das simulações mostram que o termo do índice de desempenho que avalia

a posição do servomotor é muito pequeno e pode ser desprezado, o que significa que a variação da posição das pás do distribuidor em relação ao seu valor de referência é muito menor do que a variação de velocidade em relação ao seu valor nominal. O índice de desempenho passa então, a avaliar apenas os desvios da velocidade angular. Em uma primeira análise, na qual os parâmetros dos controladores são obtidos pelo segundo método de Ziegler-Nichols e por ajuste no domínio da frequência, o controlador com maior índice de desempenho é o do PI-PD ($I_{desemp}=1,186$) e o menor, do controlador PI ($I_{desemp}=0,926$). Após o refinamento dos parâmetros de cada tipo de controlador, o PI apresenta menor índice de desempenho ($I_{desemp}=0,456$) e o tradicional apresenta o pior resultado ($I_{desemp}=0,664$). Pode-se concluir que pelo segundo método de Ziegler-Nichols e pelo ajuste no domínio da frequência obtém-se uma boa avaliação inicial dos parâmetros dos controladores, mas a otimização exige que seja feito um refinamento na avaliação dos parâmetros para obtenção dos parâmetros que acarretem em um desempenho ótimo.

A avaliação do desempenho dos controladores é feita submetendo o sistema a uma variação de demanda representada por uma rampa de amplitude $0,23 pu$ (de $0,779 pu$ a $1,009 pu$) em 10 segundos. Esta faixa de demanda foi escolhida por ser a região em que a usina operará por mais tempo. Entretanto, para outras faixas de operação, o resultado e os parâmetros ótimos dos controladores podem ser diferentes. Esta avaliação pode ser feita em estudos futuros, e caso os valores dos parâmetros ou mesmo o tipo de controlador ótimo seja significativamente diferente, deve-se avaliar a possibilidade de utilizar sistemas de controle adaptativos, que possam atuar com parâmetros ótimos para diferentes faixas de operação.

Além de estudar outras faixas de operação, seria interessante que fosse estudada esta mesma usina operando com as três turbinas, por possuírem conduto comum. Para isso, é necessário que se obtenha os resultados de campo quando todas as unidades estiverem operando simultaneamente. A distribuição da geração entre as unidades deverá ser avaliada, e a otimização do sistema de controle primário se tornará mais complexa. Novos critérios deverão ser estabelecidos para que se chegue a um resultado objetivo.

Outros tipos de controladores podem também ser avaliados, e pode haver arranjos de controladores P, I e D que apresentem melhores desempenhos.

Para estudos de sistemas interligados, além do sistema de controle primário, deve ser incluído o sistema de controle secundário. Com esta inclusão no modelo, poderão ser estudados intercâmbios e distribuição de geração entre diferentes unidades. Para estes estudos, não linearidades do sistema de controle secundário, assim como novos critérios, deverão ser utilizados.

Os resultados da análise dos controladores mostram que para a condição de operação de uma turbina na central hidrelétrica estudada, o controlador PI, dentre os analisados nesta dissertação, é que pode apresentar melhor desempenho. A resposta do modelo com o controlador PI ajustado com seus parâmetros ótimo para uma curva de demanda real se apresentou dentro dos critérios de estabilidade exigidos e a potência mecânica gerada acompanha de modo bastante próximo à demanda. O controlador PI se mostra, portanto, bastante satisfatório mesmo quando sistema é submetido a variações bruscas de demanda.

Anexo A

Valores do Índice de Desempenho

A1. Valores do índice de desempenho para o Controlador Tradicional

I_{desemp}	Tr	r
0,664	0,50	1,00
0,686	1,24	1,00
0,729	2,50	1,00
0,725	0,50	5,00
1,148	1,24	5,00
0,978	1,24	3,58
1,509	2,50	5,00
1,024	0,50	10,00
1,513	1,24	10,00
1,963	2,50	10,00
1,256	0,50	15,00
1,764	1,24	15,00
2,244	2,50	15,00
1,381	0,50	20,00
1,961	1,24	20,00
2,431	2,50	20,00

A2. Valores do índice de desempenho para o Controlador Proporcional Integral

I_{desemp}	P	I	I_{desemp}	P	I
1,003	0,00	0,17	0,461	2,00	35,00
0,644	0,00	3,00	0,457	2,00	40,00
0,531	0,00	10,00	0,897	3,00	0,17
0,467	0,00	30,00	0,637	3,00	2,00
0,457	0,00	40,00	0,580	3,00	5,00
0,957	1,00	0,17	0,486	3,00	20,00
0,662	1,00	2,00	0,457	3,00	40,00
0,573	1,00	5,00	0,877	4,00	0,17
0,485	1,00	20,00	0,609	4,00	3,00
0,457	1,00	40,00	0,526	4,00	10,00
0,502	2,00	0,00	0,466	4,00	30,00
0,927	2,00	0,17	0,456	4,00	40,00
0,659	2,00	0,50	0,732	10,00	0,17
0,648	2,00	2,00	0,565	10,00	3,00
0,625	2,00	3,00	0,521	10,00	10,00
0,605	2,00	4,00	0,466	10,00	30,00
0,587	2,00	5,00	0,456	10,00	40,00
0,528	2,00	10,00	0,596	20,00	0,17
0,500	2,00	15,00	0,521	20,00	3,00
0,484	2,00	20,00	0,503	20,00	10,00
0,473	2,00	25,00	0,468	20,00	30,00
0,466	2,00	30,00	0,456	20,00	40,00

A3. Valores do índice de desempenho para o Controlador Proporcional Integral Derivativo

<i>I_{desemp}</i>	<i>D</i>	<i>I</i>	<i>P</i>
0,877	0,00	0,17	4,00
0,878	1,00	0,17	4,00
0,875	5,00	0,17	4,00
0,876	10,00	0,17	4,00
0,875	20,00	0,17	4,00
0,486	0,00	15,00	4,00
0,499	1,00	15,00	4,00
0,500	5,00	15,00	4,00
0,501	10,00	15,00	4,00
0,504	20,00	15,00	4,00
0,460	0,00	35,00	4,00
0,461	1,00	35,00	4,00
0,462	5,00	35,00	4,00
0,463	10,00	35,00	4,00
0,464	20,00	35,00	4,00
1,083	0,17	1,00	2,03
1,082	0,17	2,00	2,03
1,084	0,17	3,00	2,03
1,082	0,17	5,00	2,03
1,081	0,17	10,00	2,03
1,069	0,17	20,00	2,03
0,529	10,00	1,00	2,03
0,530	10,00	5,00	2,03
0,531	10,00	10,00	2,03
0,534	10,00	20,00	2,03
0,457	40,00	1,00	2,03
0,458	40,00	5,00	2,03
0,459	40,00	10,00	2,03
0,460	40,00	20,00	2,03

A4. Valores do índice de desempenho para o Controlador Proporcional Integral e Proporcional Derivativo

<i>I_{desemp}</i>	<i>P₂</i>	<i>I</i>	<i>P₁</i>	<i>D</i>	<i>I_{desemp}</i>	<i>P₂</i>	<i>I</i>	<i>P₁</i>	<i>D</i>
1,184	1,00	0,45	1,00	9,45	0,694	0,45	40,00	1,00	9,45
1,051	5,00	0,45	1,00	9,45	0,698	10,00	40,00	1,00	9,45
0,938	10,00	0,45	1,00	9,45	0,682	20,00	40,00	1,00	9,45
0,873	15,00	0,45	1,00	9,45	1,086	15,00	5,00	1,00	1,00
0,838	20,00	0,45	1,00	9,45	0,894	15,00	5,00	1,00	5,00
1,116	0,45	1,00	1,00	9,45	0,762	15,00	5,00	1,00	10,00
0,912	10,00	1,00	1,00	9,45	0,723	15,00	5,00	1,00	15,00
0,815	20,00	1,00	1,00	9,45	0,694	15,00	5,00	1,00	20,00
1,001	0,45	5,00	1,00	9,45	1,022	15,00	20,00	1,00	1,00
0,816	10,00	5,00	1,00	9,45	0,805	15,00	20,00	1,00	5,00
0,743	20,00	5,00	1,00	9,45	0,715	15,00	20,00	1,00	10,00
0,874	0,45	10,00	1,00	9,45	0,684	15,00	20,00	1,00	15,00
0,798	10,00	10,00	1,00	9,45	0,988	15,00	40,00	1,00	1,00
0,736	20,00	10,00	1,00	9,45	0,769	15,00	40,00	1,00	5,00
0,831	0,45	15,00	1,00	9,45	0,681	15,00	40,00	1,00	10,00
0,792	1,00	15,00	1,00	9,45	0,657	15,00	40,00	1,00	15,00
0,817	5,00	15,00	1,00	9,45	1,148	5,00	5,00	1,00	1,00
0,753	10,00	15,00	1,00	9,45	0,971	5,00	5,00	1,00	5,00
0,762	15,00	15,00	1,00	9,45	0,863	5,00	5,00	1,00	10,00
0,742	20,00	15,00	1,00	9,45	0,856	5,00	5,00	1,00	15,00
0,776	0,45	20,00	1,00	9,45	0,87	5,00	5,00	1,00	20,00
0,742	10,00	20,00	1,00	9,45	1,696	5,00	20,00	1,00	1,00
0,711	20,00	20,00	1,00	9,45	0,821	5,00	20,00	1,00	5,00
0,709	0,45	30,00	1,00	9,45	0,752	5,00	20,00	1,00	10,00
0,701	1,00	30,00	1,00	9,45	0,776	5,00	20,00	1,00	15,00
0,701	5,00	30,00	1,00	9,45	0,99	5,00	40,00	1,00	1,00
0,712	10,00	30,00	1,00	9,45	0,77	5,00	40,00	1,00	5,00
0,709	15,00	30,00	1,00	9,45	0,682	5,00	40,00	1,00	10,00
0,698	20,00	30,00	1,00	9,45	0,658	5,00	40,00	1,00	15,00

9. BIBLIOGRAFIA

ANA - AGÊNCIA NACIONAL DE ÁGUAS. **Caderno de Recursos Hídricos – Aproveitamento do Potencial Hidráulico para Geração de Energia**. Brasília: Agência Nacional de Recursos Hídricos - Superintendência de Usos Múltiplos, Maio 2005.

ANDERSSON, G. **Dynamics and Control of Electric Power Systems**. Zurique: Março, 2003. Swiss Federal Institute of Technology Zurich – Power Systems Laboratory.

ALVARADO, F. L.; MENG., J.; DEMARCO, C. L.; MOTA, W. S. Stability Analysis of Interconnected Power Systems Coupled with Market Dynamics. IEEE Transactions on Energy Conversion, Vol. 16, No 4, Novembro, 2001.

ARPE, J.; AVELLAN, F. Pressure Wall Measurements in the Whole Draft Tube: Steady and Unsteady Analysis. In: SYMPOSIUM ON HYDRAULIC MACHINERY AND SYSTEMS, Lausanne, 2002. **Proceedings of the XXI IAHR**. Lausanne: 2002.

BELCHIOR, F. N.; GUIMARÃES, G. C. **Análise do Comportamento de um Sistema de Controle da Velocidade de Gerador Síncrono Através do Programa “Matlab”**. Uberlândia: Universidade Federal de Uberlândia, 1999.

BENTO JR., M.; MALOUF, D.; PRESTA, V. Regulador de Velocidade e Automação Integrados em um Único CLP – Uma Nova Solução. In: XVI SEMINÁRIO NACIONAL DE PRODUÇÃO E TRANSMISSÃO DE ENERGIA ELÉTRICA, Campinas, 2001. **Anais**. Campinas: 2001.

BUCHMAIER, H.; SUZUKI, R.; GLOCK, G.; KLEIN, J.; OGUNC, A. **Runaway Speed of Kaplan Turbines – Aspects of Different Safety Philosophies and Solutions**. Relatório Interno, Voith, 2001.

CENTRO DE PESQUISA DE ENERGIA ELÉTRICA - CEPEL. **Análise de Transitórios Eletromecânicos – ANATEM - Manual do Usuário.** São Paulo: Centro de Pesquisa de Energia Elétrica, 1999.

COMITÊ COORDENADOR DO PLANEJAMENTO DE EXPANSÃO DO SISTEMA ELÉTRICO - MINISTÉRIO DE MINAS E ENERGIA. **Plano decenal de expansão 2002/2011.** Brasília: Ministério de Minas e Energia, 2001.

CORNELL HYDRO CO. **Hydro Generation and Energy Recovery Turbines.** Portland: Cornell Pump CO, 2000.

COSTA, A. S. Florianópolis: Março, 2003. **Turbinas Hidráulicas e Condutos Forçados.** Universidade Federal de Santa Catarina. Disponível em: <http://www.labspot.ufsc.br/~simoes/dincont/> . Data de acesso: Outubro 2004

DE JAEGER, E.; JANSSENS, N.; MALFLIET, B.; VAN DER MEULEBROEKE, F. Hydro Turbine Model for System Dynamic Studies. IEEE Transactions on Power Systems, Vol. 9, No 4, Novembro 1994.

DORF, R. C.; BISHOP, R. H. **Modern Control Systems.** 9ª edição. New Jersey: Prentice Hall, 2000.

ESCOLA POLITÉCNICA DA UNIVERSIDADE DE SÃO PAULO. **Diretrizes para Apresentação de Dissertações e Teses.** 2ª edição. São Paulo: Serviço de Bibliotecas da EPUSP, 2001.

GONÇALVES, M. N. F. **Análise e otimização dos parâmetros do regulador de velocidade e utilização de controle adaptativo em máquinas hidráulicas através do método das características e do segundo método de Ziegler-Nichols.** 1997. Tese de doutorado – Escola Politécnica da Universidade de São Paulo. São Paulo, 1997.

GROSS, C. A. **Power System Analysis**. New York: John Wiley & Sons Inc., 1979.

HANNETT, L. N.; FARDANESH, B. Field tests to validate hydro turbine-governor model structure and parameters. *IEEE Transactions on Power Systems*, Vol. 9, No 4, Novembro 1994.

HOA, D. V.; AGEE, J. C. **WECC Tutorial on Speed Governors**. WECC Control Work Group, Junho 2002.

HOVEY, L. M. *et al.* **IEEE Recommended Practice for Preparation of Equipment Specifications for Speed-Governing of Hydraulic Turbines Intended to Drive Electric Generators**. New York: The Institute of Electrical and Electronics Engineers, 1988.

KJOLLE, A. **Hydropower in Norway – Mechanical Equipment**. Norwegian University of Science and Technology, Dezembro 2001.

KONIDARIS, D. N.; TEGOPOULOS, J. A. **Investigation of Oscillatory Problems of Hydraulic Generation Units Equipped with Francis Turbines**. *IEEE Transactions on Energy Conversion*, Vol. 12, No 12, Dezembro 1997.

KUNDUR, P. **Power System Stability and Control**. New York: Mc Graw-Hill Inc., 1994. Electric Power Research Institute.

LI, Z. **A Highly Reliable Intelligent Control Strategy for Hydro Turbine Governing Systems**. In: *IEEE 2ND INTERNATIONAL CONFERENCE ON ADVANCES IN POWER SYSTEM CONTROL, OPERATION AND MANAGEMENT*, 1993.

MARCHIORI, S. C.; MINUSSI, C. R.; LOTUFO, A. D. P. Rede Neural Artmap Nebulosa para Análise de Estabilidade Transitória de Sistemas de Energia Elétrica. *Revista da Sociedade Brasileira de Redes Neurais*, Vol. 1, No 1, Janeiro 2002.

NICOLET, C.; PRENAT, J. E.; AVELLAN, F.; SAPIN, A.; SIMOND, J. J. **A New Tool for the Simulation of Dynamic Behaviour of Hydroelectric Power Plants.** In: 10th INTERNATIONAL MEETING OF THE WORK GROUP ON THE BEHAVIOUR OF HYDRAULIC MACHINERY UNDER STEADY OSCILLAORY CONDITIONS, 2001.

OGATA, K. **Modern Control Engineering.** 4^a edição. New Jersey: Prentice Hall, 2002.

OHISHI, T.; SOARES, S.; CICOGNA, M; LAUDANNA, P; LOPES, J. **Otimização do Despacho das Máquinas do Rio Paranapanema.** Campinas: Universidade Estadual de Campinas, 2002.

QUIROGA, O. D. **Modelling and nonlinear control of voltage frequency of hydroelectric power plants.** Barcelona: Institut D'organitzacio Y Control de Sistemes Industrials, Universidad Politécnic de Catalunya, 2000.

RUPRECHT, A.; HELMRICH, T. **Simulation of Pressure in a Hydro Power Plant Caused by an Elbow Draft Tube.** Stuttgart: Institute of Fluid Mechanics and Hydraulic Machinery, 2001.

SILVA, A. S. Florianópolis: Agosto, 2002. **Ajuste de Parâmetros de Reguladores de Velocidade de Turbinas Hidráulicas.** Universidade Federal de Santa Catarina. Disponível em: <<http://www.labspot.ufsc.br/~simoed/dincont/>> . Data de acesso: Outubro, 2004.

SILVA, A. S.; COSTA A. J. S. Florianópolis: Agosto, 2000. **Controle e Estabilidade de Sistemas Elétricos de Potência.** Universidade Federal de Santa Catarina. Disponível em: <<http://www.labspot.ufsc.br/~simoed/dincont/>> . Data de acesso: Outubro, 2004.

SOUZA JR., O. H.; BARBIERI, N.; SANTOS, A. H. M. Study of hydraulic transients in hydropower plants through simulation of nonlinear model penstock and hydraulic turbine model. IEEE Transactions on Power Systems, Vol.14, No 4, Novembro 1999.

SPRENG, S.; WEBER, H.; HLADKY, M. **Investigation of the Dynamic Behaviour of Hydro Power Plants for Restoration Scenarios.** Germany: Institute of Electrical Power Engineering, 2003.

VOURNAS, C. D. Hydro Turbine Transfer Functions with Hydraulic Coupling. IEEE Transactions on Energy Conversion, Vol. 8, No. 3, Setembro 1993.

WEBER, H. W.; HLADKY, M.; HAASE, T.; SPRENG, S.; MOSER, C. N. High Quality Modelling of Hydro Power Plants for Restoration Studies. In: SYMPOSIUM ON POWER PLANTS AND POWER SYSTEMS CONTROL, Barcelona, 2002. **IFAC.** Barcelona: 2002.

WORLD ENERGY COUNCIL. **Survey of Energy Resources – Hydropower.** Disponível em: <<http://www.worldenergy.org/wec-geis/publications/reports/ser/hydro/hydro.asp>>. Acesso: dezembro 2004.