

**FÁBIO ZUCHETTO KRUMENAUER**

**ENGENHARIA SIMULTÂNEA E PROJETO ORIENTADO PARA A  
MANUFATURABILIDADE E MONTAGEM DE PORTAS AUTOMOTIVAS**

São Paulo

2007

**FÁBIO ZUCHETTO KRUMENAUER**

**PARA CÓPIAS, CONSULTAR A EDIÇÃO REVISADA :**

FMP- 145

Ed. rev.

**ENGENHARIA SIMULTÂNEA E PROJETO ORIENTADO PARA A  
MANUFATURABILIDADE E MONTAGEM DE PORTAS AUTOMOTIVAS**

Trabalho de Conclusão de Curso apresentado à  
Escola Politécnica da Universidade de São Paulo  
para obtenção do Título de Mestre Profissional em  
Engenharia Automotiva.

Área de Concentração:  
Engenharia Automotiva

Orientador:  
Prof. Dr. Gilmar Ferreira Batalha

São Paulo

2007

À Alessandra, minha mulher,  
maior incentivadora para a  
conclusão deste Mestrado e à  
minha filha Raquel, com amor,  
carinho e dedicação.

## AGRADECIMENTOS

À minha mulher e filha, que pacientemente cooperaram para a conclusão deste Mestrado.

Aos meus pais que sempre me incentivaram a lutar pelos meus interesses.

Ao Prof. Dr. Gilmar Ferreira Batalha, pelo apoio, incentivo e orientação durante todo o período de desenvolvimento desse trabalho.

Aos colegas da turma IV, por todo o esforço para a conclusão dos trabalhos em equipe.

À General Motors do Brasil, por gentilmente ceder informações e incentivo para a execução desse trabalho.

À Escola Politécnica da Universidade de São Paulo, pela oportunidade de realização do Mestrado.

## RESUMO

### ENGENHARIA SIMULTÂNEA E PROJETO ORIENTADO PARA A MANUFATURABILIDADE E MONTAGEM DE PORTAS AUTOMOTIVAS

O crescimento da competitividade global tem aumentado o interesse das empresas em desenvolver novas maneiras de melhorar a produtividade e qualidade de seus produtos, obtendo ainda se possível uma redução de custo nos processos de fabricação e no próprio produto. O fato do custo do produto manufaturado ser diretamente influenciado na fase de desenvolvimento do seu projeto e que, portanto, a sua manufaturabilidade deve ser considerada deste momento, já é um consenso entre os acadêmicos e envolvidos nos meios industriais. Ferramentas capazes de reduzir custos durante o ciclo de vida do produto no início do desenvolvimento do projeto, se enquadram no DFX – Projeto orientado para a excelência, e isto demonstra a preocupação das empresas em relação à todo o ciclo de vida do produto. Nos setores automotivos são considerados requerimentos os aspectos ambientais, desmontagem e reciclabilidade nos Estados Unidos e Europa. Analisando-se estas aplicações para o desenvolvimento do automóvel pela engenharia brasileira, percebe-se que a sua utilização depende muito da necessidade da redução de custo e o cumprimento das leis. Então, critérios de desmontagem e manufaturabilidade são assuntos já absorvidos no projeto, porém aspectos de atendimento aos critérios ambientais não está plenamente difundida. Nesta obra, portanto, será comentado principalmente sobre a prática de implementação do DFM nos projetos de portas automotivas objetivando viabilizar um planejamento estratégico de redução de custos e melhoria da qualidade, além da redução do prazo para implementação e lançamento de novos produtos.

Palavras chave: Engenharia simultânea, Carroceria Automotiva, DFM/A, Manufatura, LCA, ULSAB, ULSAC

## ABSTRACT

### CONCURRENT ENGINEER AND DESIGN FOR MANUFACTURING AND ASSEMBLY AUTOMOTIVE DOORS PROJECTS

The increase global competition has led to immense interest in the development of new ways of increasing productivity and quality and cost reduction. It is well known fact that the costs of manufactured products are largely determined at the design stage and the manufacturability criteria are important to consider early in the design. To be able to cut life cycle costs at an early stage the following so called DFX tools have been developed and the analysis of the excellency of the product in the ambient scene is also becoming usual in the practical product design activities. In the automotive sectors, considering Europe and United States, recycling, dismantling and environmental aspects have great importance in the development of the automobile, as published in referring articles to these subjects. Analyzing these aspects for the development of the vehicle for local engineering, it has been verified that their use depend on the necessity of the reduction of cost and attendance to the laws. Then, criteria of assembly and manufacturability are absorbed subjects already in the project; however, in the aspect of attendance to the ambient criteria in the sector of doors manufacture, this is not applied to the most of projects. Then, the main issue of this paper is about the application of the DFM in automotive doors for Brazilian auto body design to aim structural cost reduction at the assembly line, besides reducing the vehicle program schedule and weight.

Key words: Concurrent Engineer, Automotive body in white, DFM/A, Manufacture, LCA, ULSAB, ULSAC

## SUMÁRIO

LISTA DE FIGURAS .....	10
LISTA DE TABELAS .....	12
LISTA DE GRÁFICOS .....	13
LISTA DE SIGLAS E ABREVIATURAS .....	14
LISTA DE SÍMBOLOS .....	16
1. INTRODUÇÃO .....	17
2. JUSTIFICATIVA PARA A ELABORAÇÃO DO TRABALHO .....	20
3. Engenharia simultânea .....	22
3.1. DFM – Projeto orientado para a Manufatura .....	26
3.2. DFA – Projeto orientado para a Montagem .....	28
3.3. DFX – Projeto orientado para a Excelência .....	30
3.4. Ferramentas do projeto voltadas para o meio ambiente.....	31
3.5. Avaliação do ciclo de vida do produto.....	31
3.6. DFE – Projeto orientado para o meio ambiente.....	36
3.7. DFD – Projeto orientado para a desmontagem.....	38
3.8. DFR – Projeto orientado para a reciclabilidade.....	41
4. Processos de junção .....	43
4.1. Solda a ponto .....	44
4.2. Solda a Laser .....	45
4.3. Junção por conformação.....	47
5. <i>Ultra Light Steel Auto Body</i> (ULSAB) .....	49
5.1. Processos de manufatura – Visão geral.....	51
5.2. Estampagem.....	54
5.3. <i>Blanks</i> soldados sob medida (peças estampadas) .....	54
5.4. Tubos.....	57
5.4.1. Material dos tubos.....	60
5.5. Hidroconformação das chapas.....	60
5.6. Junção das peças para a montagem.....	62
6. <i>Ultra Light Steel Auto Closure</i> (ULSAC).....	64

6.1.	Fechamentos automotivos leves .....	64
6.2.	Fase conceitual.....	64
6.3.	Fase de validação .....	65
6.4.	Pacote da porta.....	65
6.5.	Desenho e Engenharia.....	68
6.6.	Análise CAE.....	69
6.7.	Materiais e processos .....	71
6.8.	Simulação da conformação.....	73
6.9.	Manufatura das peças.....	74
6.10.	Construção do protótipo de demonstração .....	74
6.11.	Testes e resultados .....	77
6.12.	Análise econômica .....	80
7.	Portas automotivas: posicionamento da tecnologia atualmente empregada ..	84
8.	Engenharia simultânea no processo de desenvolvimento de portas automotivas.....	85
8.1.	Apresentação de caso de aplicação da metodologia DFM/A .....	85
9.	CONCLUSÕES .....	89
	LISTA DE REFERÊNCIAS BIBLIOGRÁFICAS.....	90



## LISTA DE FIGURAS

Figura 1 - Montadoras instaladas no Mercosul durante a década de 90.....	20
Figura 2 - Cronograma da Engenharia Convencional versus Engenharia Simultânea – anos 90.....	24
Figura 3 - Fluxo de informações na Engenharia Convencional.....	24
Figura 4 - Cronograma de projeto com DFA.....	28
Figura 5 - Fluxograma de Engenharia Simultânea c/ DFMA.....	29
Figura 6 - Ciclo de produção e consumo.....	32
Figura 7 - Organização sistemática do inventário do ciclo de vida.....	33
Figura 8 - Ciclo de material e impacto do automóvel no meio ambiente.....	35
Figura 9 - Fases do LCA.....	36
Figura 10 - Abrangência de abordagens de projeto.....	37
Figura 11 - Componentes do automóvel provenientes da desmontagem.....	41
Figura 12 - Junção por solda a ponto dos dois lados e de um dos lados.....	45
Figura 13 - Solda laser por condução térmica/soldagem laser profunda.....	47
Figura 14 - Processos junção por conformação – tipos de dobras.....	48
Figura 15 - Veículo ULSAB-AVC médio ou Classe PNGV.....	50
Figura 16 - TWB Painel Lateral Externo (ULSAB).....	55
Figura 17 - TWB Painel Lateral Externo (ULSAB-AVC Classe PNGV).....	55
Figura 18 - Assoalho traseiro TWB (ULSAB-AVC Classe PNGV).....	56
Figura 19 - Trilho traseiro TWB (ULSAB-AVC Classe PNGV).....	57
Figura 20 - Tubos utilizados no ULSAB-AVC (Classe PNGV).....	58
Figura 21 - Membro tubular lateral da carroceria.....	58
Figura 22 - Trilho tubular dianteiro (ULSAB-AVC Classe PNGV).....	59
Figura 23 - Hidroconformação de chapas – Passo 1.....	61
Figura 24 - Hidroconformação de chapas – Passo 2.....	61
Figura 25 - Hidroconformação de chapas – Passo 3.....	61
Figura 26 - Pacote de montagem modular da ULSAC.....	65
Figura 27 - Porta ULSAC com regulador de janela.....	66
Figura 28 - Painel interno da porta dianteira.....	67
Figura 29 - Tecnologia Stressed Skinned Sandwich.....	67

## LISTA DE FIGURAS

(continuação)

Figura 30 - Visão explodida. Desenho da fase conceitual ULSAC .....	68
Figura 31 - Vista explodida. Desenho da fase de validação ULSAC.....	69
Figura 32 - Amassamento longitudinal da estrutura de porta ULSAC .....	70
Figura 33 - Hidroconformação do tubo da fechadura .....	73
Figura 34 - Sub-montagem nº. 1 – Estrutura da porta ULSAC DH.....	75
Figura 35 - Sub-montagem nº. 2 – Estrutura da porta ULSAC DH.....	76
Figura 36 - Sub-montagem nº. 3 – Estrutura da porta ULSAC DH.....	76
Figura 37 - Montagem final da estrutura da porta ULSAC DH.....	77
Figura 38 - Teste de intrusão lateral.....	78
Figura 39 - Porta do protótipo de demonstração após a intrusão lateral .....	79
Figura 40 - DFM na fase conceitual do automóvel.....	86
Figura 41 - Fluxograma de análise e implementação do DFM.....	87
Figura 42 - Remoção do flange indicado, região da melhor referência e alteração do estilo do automóvel .....	87

## LISTA DE TABELAS

Tabela 1 -	Conteúdo relativo da composição em massa de cada componente e material do automóvel .....	42
Tabela 2 -	Comparativo em segurança, custo e consumo de combustível.....	51
Tabela 3 -	Peças TWB no ULSAB-AVC (Peças de carroceria somente).....	56
Tabela 4 -	Aplicações de tubos no ULSAB-AVC .....	59
Tabela 5 -	Tecnologias de junção estrutura da carroceria ULSAB-AVC.....	61
Tabela 6 -	Materiais testados para a estrutura da porta ULSAC .....	72
Tabela 7 -	Resumo dos resultados de testes estruturais .....	78
Tabela 8 -	Análise de custos para a estrutura de portas do protótipo de demonstração ULSAC.....	81

## LISTA DE GRÁFICOS

Gráfico 1 - Comparação entre os prazos de desenvolvimento de projetos similares nos Estados Unidos, Europa e Japão no final da década de 80.....	18
Gráfico 2 - Comparação entre os custos de produção em diversas regiões do mundo. Horas de trabalho que podem ser compradas com uma hora paga no Brasil.....	19
Gráfico 3 - Curvas de custo e nível de influência durante o projeto.....	27
Gráfico 4 - Determinação do ponto ótimo para o planejamento da reciclagem e desmontagem do produto.....	40
Gráfico 5 - Processos de manufatura na estrutura da carroceria (ULSAB-AVC – Classe PNGV).....	52
Gráfico 6 - Processos de manufatura dos fechamentos (ULSAB-AVC Classe PNGV).....	53
Gráfico 7 - Processos de manufatura na estrutura da carroceria e fechamentos combinados (ULSAB-AVC Classe PNGV).....	53
Gráfico 8 - Amassamento longitudinal da porta ULSAC .....	71
Gráfico 9 - Teste de intrusão lateral: força/deslocamento.....	79
Gráfico 10 - Massa normalizada da estrutura de porta do protótipo de demonstração ULSAC .....	82

## LISTA DE SIGLA E ABREVIATURAS

<b>AHM</b>	<i>Activated Hydro Mechanical</i>
<b>AHSS</b>	<i>Advanced High Strength Steel</i>
<b>ANFAVEA</b>	Agência Nacional dos Fabricantes de Automóveis
<b>CAD</b>	<i>Compute Aided Design</i>
<b>CAE</b>	<i>Computer Aided Engineering</i>
<b>CRS</b>	<i>Car Recycling System</i>
<b>DFA</b>	<i>Design for Assembly</i>
<b>DFD</b>	<i>Design for Disassembly</i>
<b>DFE</b>	<i>Design for Environmental</i>
<b>DFM</b>	<i>Design for Manufacturability</i>
<b>DFMA</b>	<i>Design for Manufacturability and Assembly</i>
<b>DFQ</b>	<i>Design for Quality</i>
<b>DFR</b>	<i>Design for Recyclability</i>
<b>DFS</b>	<i>Design for Serviceability</i>
<b>DFSS</b>	<i>Design for Six Sigma</i>
<b>DFX</b>	<i>Design for Excellence</i>
<b>DH</b>	<i>Demonstration Hardware</i>
<b>JIT</b>	<i>Just In Time</i>
<b>LCA</b>	<i>Life Cycle Assessment</i>
<b>LCI</b>	<i>Life Cycle Inventory</i>
<b>LD</b>	Lado Direito
<b>LE</b>	Lado Esquerdo
<b>Misc</b>	<i>Miscelânea</i>
<b>MIT</b>	<i>Massachusetts Institute of Technology</i>
<b>OEM</b>	<i>Original Equipment Manufacturer</i>
<b>OIT</b>	Organização Internacional do Trabalho
<b>PES</b>	<i>Porche Engineering Services</i>
<b>QFD</b>	<i>Quality Function Deployment</i>
<b>SETEC</b>	<i>Society of Environmental Toxicology and Chemistry</i>
<b>TWB</b>	<i>Tailor Welded Blank</i>

**LISTA DE SIGLA E ABREVIATURAS**

(continuação)

<b>ULSAB</b>	<i>Ultra Light Steel Auto Body</i>
<b>ULSAB-AVC</b>	<i>Ultra Light Steel Auto Body – Advanced Vehicle Concept</i>
<b>ULSAC</b>	<i>Ultra Light Steel Auto Closure</i>
<b>ZTA</b>	Zona Tecnicamente Afetada

**LISTA DE SÍMBOLOS**

$CO_2$	Dióxido de Carbono
$kA$	Kiloampere
$kN$	Kilonewton
$kW$	Kilowatts
$MPa$	Megapascal
$m$	Metro
$m^2$	Metro quadrado
$mm$	Milímetro
$N$	Newton
$NO_x$	Óxido Nitroso
$kg$	Quilograma
$kg/m^2$	Quilograma por metro quadrado
$km/l$	Quilômetro por litro
$V$	Volts

# 1. INTRODUÇÃO

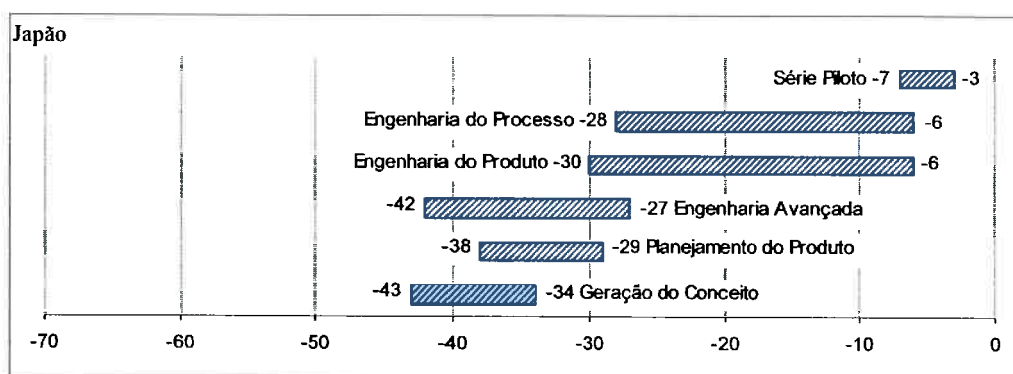
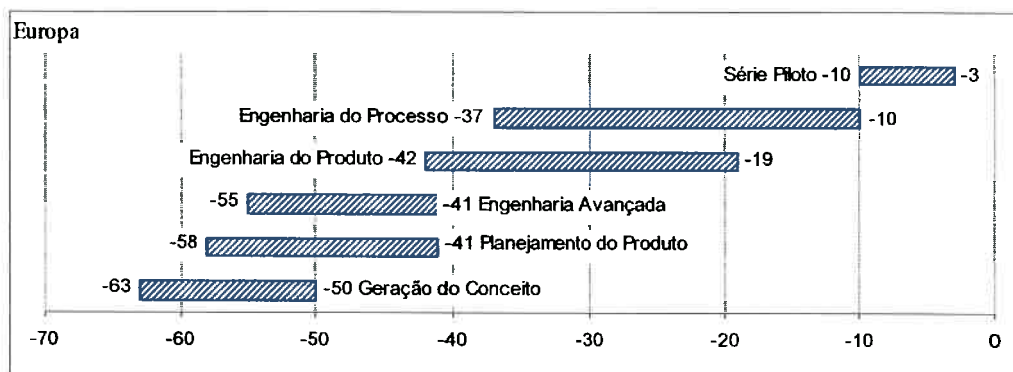
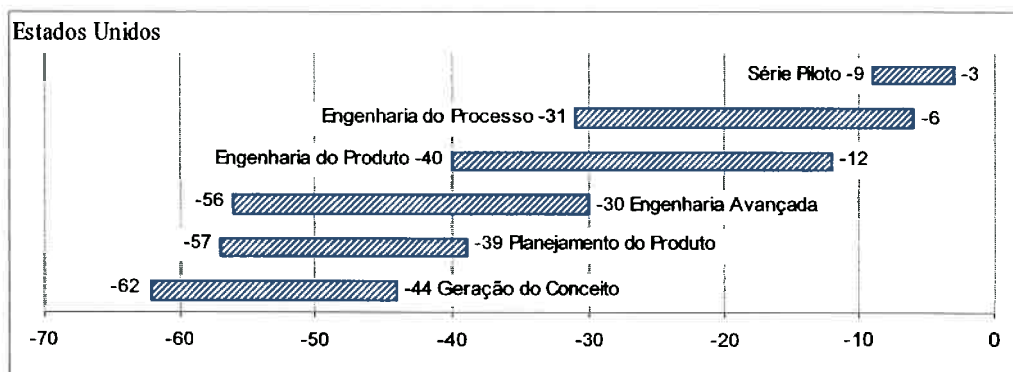
## 1.1. Cenário da indústria automotiva

As indústrias automotivas japonesas, a partir do final da década de 80 e início da década de 90, estavam em plena expansão, ao contrário do que estava ocorrendo com a indústria americana e européia. A base para esse sucesso deve-se ao fato de que os japoneses conseguiram fazer lançamentos no mercado mais rapidamente que os concorrentes e com custos mais competitivos, utilizando de forma adequada às ferramentas de gerenciamento da qualidade total, a engenharia simultânea e as inovações dos conceitos produtivos e logísticos.

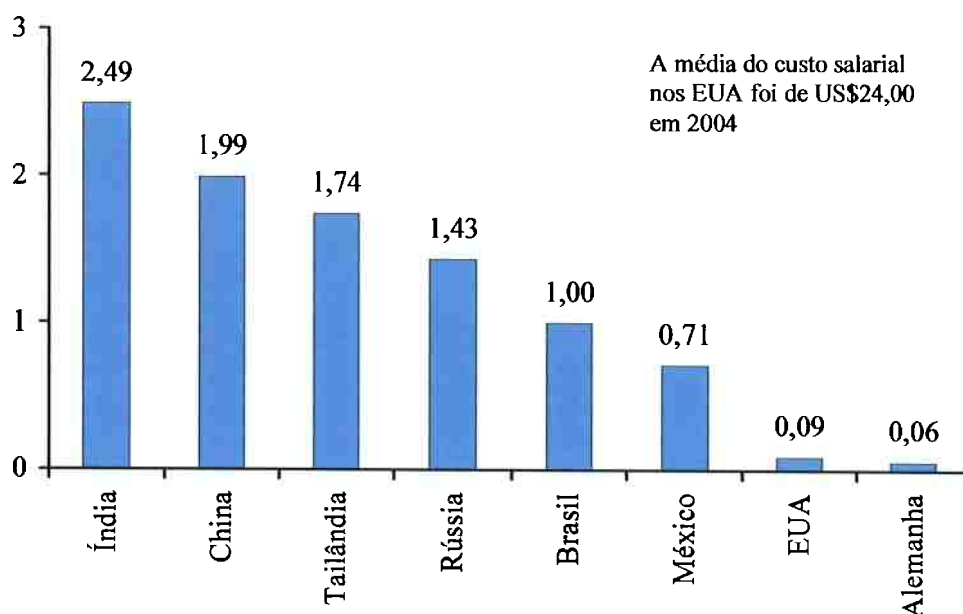
Para recuperar o espaço perdido no mercado mundial, as indústrias americanas e européias iniciaram a reestruturação dos seus conceitos de projeto, produção e qualidade, lançando mão muitas vezes das ferramentas utilizadas pelos japoneses, como os métodos de Taguchi e QFD para a qualidade e JIT para a produção e logística. No que se refere aos projetos, o gráfico 1 compara os prazos de desenvolvimento nos EUA, Europa e Japão no final de década de 80, mostrando claramente a vantagem dos japoneses.

Nessa mesma época, o conceito de globalização já estava bem difundido na indústria automotiva e cada vez mais se buscava a expansão das vendas no mercado mundial e a produção de veículos com qualidade e custos com padrões globais, produzidos em regiões que oferecessem mais benefícios fiscais, baixo custo de mão-de-obra e infra-estrutura logística e de distribuição. No gráfico 2 pode-se observar um comparativo entre o custo de produção de um automóvel em diversas regiões do mundo.





**Gráfico 1.** Comparação entre os prazos de desenvolvimento de projetos similares nos Estados Unidos, Europa e Japão no final da década de 80 (Hartley, 1998).



**Gráfico 2.** Comparação entre os custos de produção em diversas regiões do mundo. Horas de trabalho que podem ser compradas com uma hora paga no Brasil. (OIT).

## 1.2. Direção da indústria automobilística brasileira

Com o início da globalização e a abertura do mercado brasileiro no início da década de 90, se iniciou o processo de penetração de automóveis produzidos no exterior e que para a época possuíam padrões de qualidade, durabilidade, tecnologia, conforto e estilo, melhores definidos e estabelecidos por mercados mais exigentes, como o mercado europeu e americano. O consumidor brasileiro modificou sua visão do produto e começou a ficar mais exigente também com os automóveis produzidos no Brasil, comparando os automóveis produzidos internamente com os que estavam chegando do exterior. Esse fato impulsionou uma transformação na indústria automobilística brasileira, que teve de rever todo o *portfolio* de produtos destinados agora a atender esse novo padrão mercadológico.

Aliado a esses fatos, houve a criação do bloco econômico do Mercosul, que ampliou o horizonte de vendas, através da inclusão de veículos brasileiros nos países participantes da aliança e ampliou também o horizonte de produção, sendo possível produzir veículos com custos mais competitivos para serem comercializados no

Brasil. Dessa forma, muitas montadoras mundiais iniciaram a se instalar na Argentina e no Brasil, acirrando a competição com as montadoras que já estavam instaladas e atendendo a esse mercado. A figura 1 ilustra as montadoras automotivas atualmente instaladas no Mercosul.

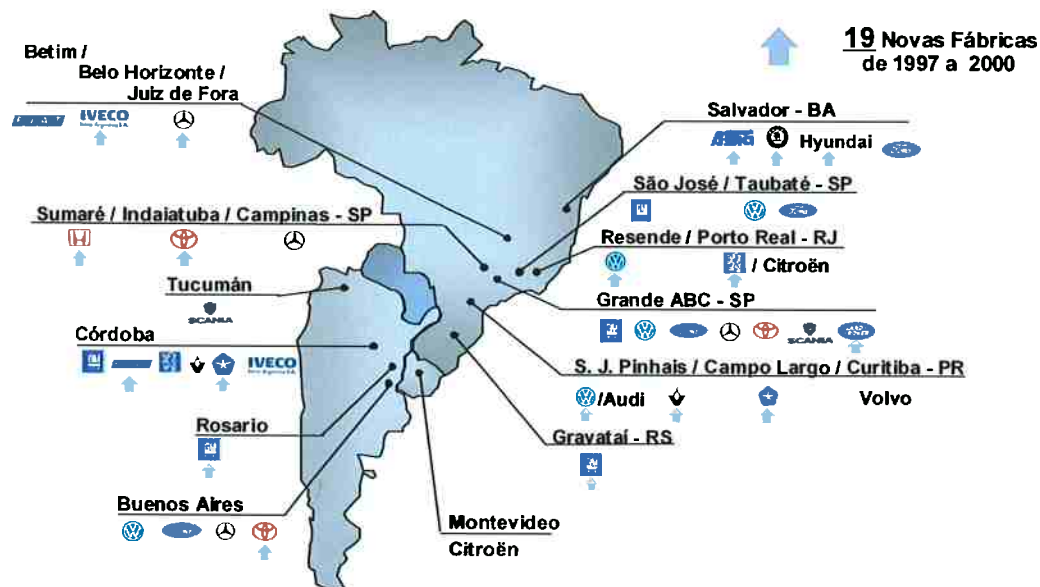


Figura 1. Montadoras instaladas no Mercosul durante a década de 90 (Anfavea).

Modificações substanciais foram necessárias na estrutura das montadoras, como na manufatura, qualidade e principalmente no que tange o desenvolvimento e lançamento de novos produtos para os mercados interno e mundial. A utilização das ferramentas da Engenharia Simultânea tornou-se praticamente obrigatória, pois com elas pode-se reduzir expressivamente o tempo de desenvolvimento dos novos projetos.

## 2. JUSTIFICATIVA PARA A ELABORAÇÃO DO TRABALHO

Para a fabricação de conjuntos manufaturados na própria montadora, como é o caso das portas laterais de acesso dos passageiros ao interior do automóvel, as atividades de desenvolvimento são bastante complexas, englobando o desenvolvimento do conceito, passando para o desenho e descrição do produto, em seguida o desenvolvimento estrutural, construção de protótipos, validação, testes e

análises. Ainda há toda a fase de desenvolvimento da manufatura, que englobam o desenvolvimento das peças estampadas que serão futuramente unidas por solda ou conformação na linha de produção do veículo. Todas essas atividades se forem desenvolvidas sequencialmente podem estender demais o cronograma para o lançamento do veículo inviabilizando-o. Para atenuar esse efeito, empregam-se então as ferramentas da Engenharia Simultânea, para que se consiga reduzir os cronogramas e viabilizar o lançamento dos novos produtos.

Entre as várias ferramentas da Engenharia Simultânea, a manufaturabilidade das portas tem grande expressão no desenvolvimento, pois essas peças geralmente empregam mais de um tipo de material, várias peças estampadas de diversos tamanhos, mais de um tipo de processo de união das várias peças. Além disso, o seu processo de produção deve ser robusto e permitir que sejam manufaturados conjuntos em grande escala, com excelente qualidade, baixo custo relativo e que utilize baixo índice de manutenção. A manutenção é fator determinante na escolha do projeto, pois geralmente necessita da paralisação da linha de produção ou de escalas em finais de semana, implicando em horas extras das equipes de manutenção e resulta em custos adicionais indiretos ao processo produtivo.

A utilização da Engenharia Simultânea, desde a concepção de um projeto de produção de portas produzidas com aços de alta resistência e mais leves do que as atualmente produzidas, pode justificar a necessidade de investimentos em equipamentos e processos de manufatura. Esses processos e equipamentos, se corretamente dimensionados, poderão ter um custo muito próximo dos custos atualmente empregados na fabricação desses componentes, só que a utilização do conceito ULSAC pode levar a empresa a se destacar no mercado, com produtos ecologicamente mais corretos que os atuais e que ainda podem apresentar desempenho superior aos obtidos com os conceitos do produto e manufatura empregados atualmente, praticamente sem afetar os custos envolvidos em todo o processo de desenvolvimento e produção.

### 3. ENGENHARIA SIMULTÂNEA

Segundo Chiusoli e Toledo (2000), há várias definições para Engenharia Simultânea. De um modo geral, a proposta principal da Engenharia Simultânea é o desenvolvimento do produto no menor prazo possível através da execução temporal das diversas fases das atividades de engenharia em paralelo, atendendo todos os requisitos exigidos por todos os elementos do ciclo de vida de um produto.

Segundo Boothroyd; Dewhurst e Knight (1994), usando-se a contabilidade tradicional de custos, o projeto representa aproximadamente, 5% do custo total de um produto, sendo que cerca de 70% do custo do produto é influenciado durante a fase de projeto, enquanto que o material, custos diretos e indiretos podem contribuir com os 30% restantes. Então, a partir da perspectiva da manufatura, menos de 30% do custo do produto podem ser afetados por iniciativas de melhorias, admitindo-se que o produto já esteja definido. Já Rozenfeld e Vega (1995 apud Omakawa, 1999, p.11) afirmam que a influência do projeto no custo do produto chega a 85%, ou seja, acima dos 70% previstos por Boothroyd; Dewhurst e Knight (1994). Portanto, baseando-se nas duas fontes citadas anteriormente, conclui-se que o projeto do produto exerce uma enorme influência na competitividade da empresa, principalmente no que se refere aos custos do produto.

Segundo Kaminski (2000), o projetista, além de projetar para o consumidor, deve atender aos vários requisitos exigidos de diferentes setores, como por exemplo, atender o fabricante que exige facilidade de fabricação e que necessita menos recursos para sua implantação; o consumidor que deseja aparência, funcionalidade, durabilidade e confiabilidade; o distribuidor que necessita de facilidade de transporte e armazenamento; o recuperador que deseja facilidade para recuperar os componentes e materiais reutilizáveis; além de tudo isso, atender à sociedade como um todo que deseja produtos que não degradem o meio ambiente.

Dessa maneira, para atender todos os requisitos e chegar a esse nível de excelência em desenvolvimento do projeto voltado às várias fases de vida do produto,

equipes multidisciplinares com uma organização multifuncional deverão ser implementadas. O fato é que a participação de várias áreas desde o início do desenvolvimento do produto contrasta totalmente com a idéia da engenharia convencional. As figuras 2 e 3 ilustram de forma clara o conceito de engenharia simultânea e convencional. A figura 2 compara o quadro temporal em função das atividades das engenharias convencional e simultânea. Observa-se que na engenharia convencional, as áreas obedecem a um planejamento seqüencial das atividades, a engenharia somente trocará informações do projeto com a fabricação na fase de validação, ou seja, nas fases finais do projeto. Enquanto isso, as atividades das fases finais na engenharia convencional, têm participação logo no início do projeto na engenharia simultânea, promovendo troca de informações entre as várias áreas e possibilitando que os requisitos de cada um sejam considerados logo na fase inicial. Vale salientar que as fases desses dois cronogramas não estão em escala, portanto, o fato de que o prazo de projeto é menor na engenharia simultânea não está visível nessas ilustrações. A figura 3 mostra uma ilustração do fluxo do processo de uma engenharia convencional em que os dados e informações são passadas “por cima do muro” sem nenhuma retro-alimentação dos resultados de cada área e fase do projeto e no final, o resultado é um produto fora do que foi concebido, gerando insatisfação do cliente e de todas as áreas envolvidas com a fabricação e distribuição do produto.

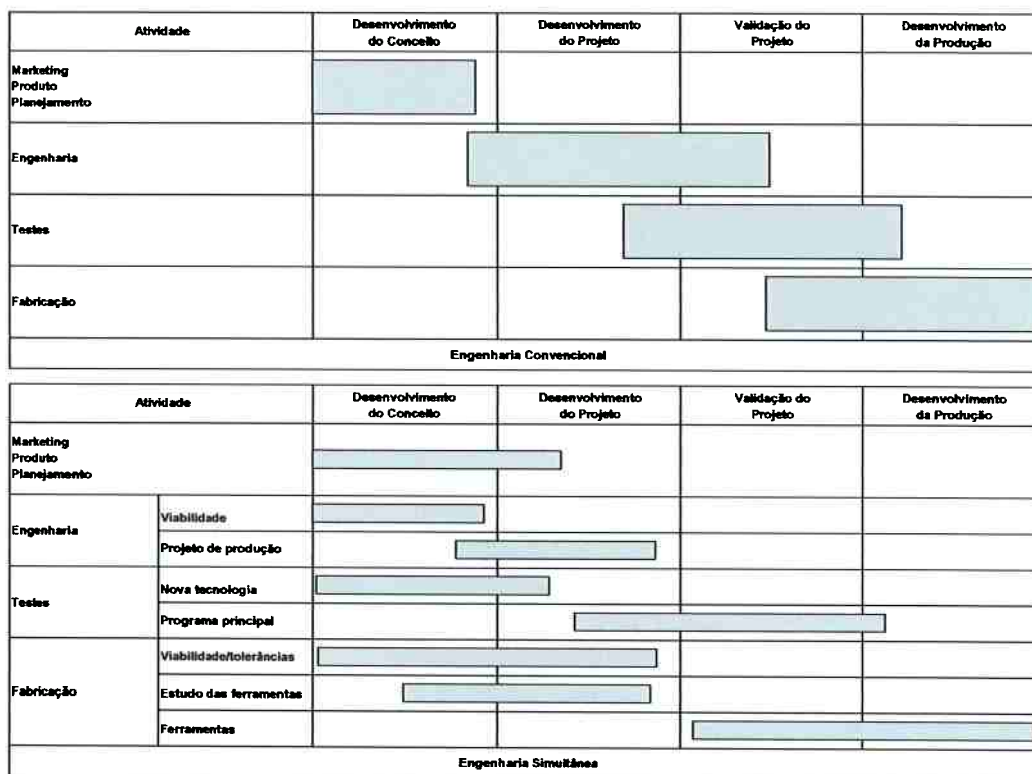


Figura 2. Cronograma da Engenharia Convencional versus Engenharia Simultânea – anos 90 (Hartley, 1998).

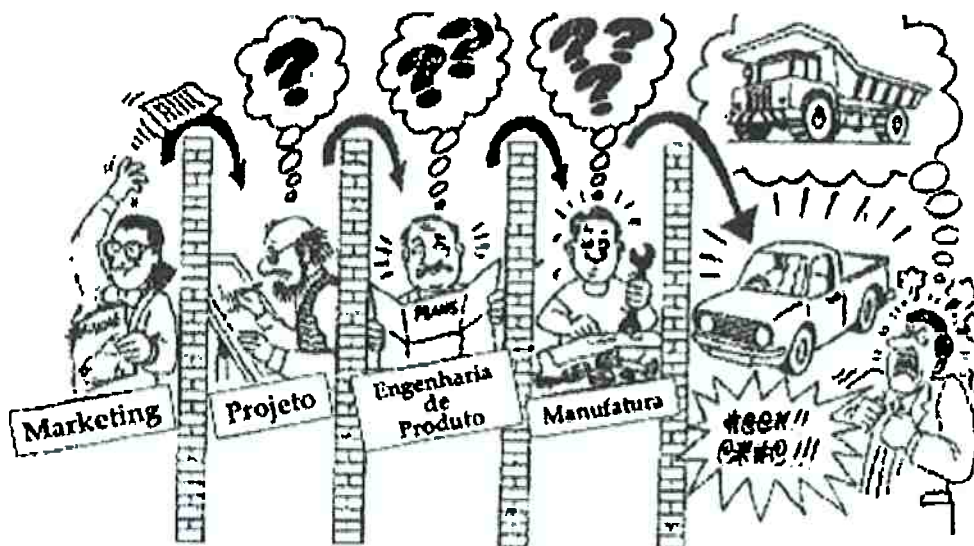


Figura 3. Fluxo de informações entre os setores na Engenharia Convencional (Howard; Lewis, 2003).



### **3.1. DFM – Projeto orientado para manufaturabilidade**

O DFM é um conjunto de métodos e ferramentas que suportam a engenharia simultânea e que podem ser interpretados como uma estrutura de processos de engenharia simultânea e ferramentas analíticas que proporcionam aos grupos multidisciplinares de desenvolvimento de produto e processo, condições de projetar um produto que seja manufaturado adequadamente.

O termo manufaturabilidade é utilizado com o significado de indicar quando um produto novo pode ser manufaturado de maneira fácil e eficaz com o mínimo de custo e alta confiabilidade.

Através da utilização dos conceitos do DFM, projetistas e engenheiros atingem o seu principal objetivo: satisfazer as exigências do cliente em termos de funcionalidade, desempenho, estilo e qualidade a custos mais baixos. A metodologia do DFM é aplicada em projetos de automóveis, subsistemas, componentes, máquinas, ferramentas e controles.

Coordenadores do projeto estabelecem as relações funcionais entre as organizações através da identificação das interfaces entre o produto e a manufatura. Essas relações ajudam no estabelecimento dos representantes para participarem dos grupos de projeto e também como eles da rede de comunicação para as matrizes funcionais. Grupos paralelos do projeto trocam informações constantemente para se cegar em soluções viáveis e acelerar o aprendizado em áreas que são fora do escopo do trabalho. A equipe de desenvolvimento do produto e a rede organizacional propiciam comunicação e troca de informações e, assim, consequentemente promovendo a engenharia simultânea.

Uma metodologia estruturada em utilizar o DFM ajuda a equipe de desenvolvimento do produto a identificar e avaliar alternativas e escolher as soluções mais viáveis. O uso de uma metodologia estruturada promove disciplina no processo do projeto e produz resultados consistentes. Integrado em todo o percurso do



processo do projeto, o DFM assiste projetistas e engenheiros a identificarem as exigências do produto e do processo do projeto aliados ao custo e qualidade.

Ferramentas analíticas predizem o quanto estará o projeto de acordo com os requerimentos e se os objetivos serão alcançados. Também auxiliam os integrantes da equipe de desenvolvimento do produto a avaliarem os impactos que as decisões tomadas podem causar em custo, qualidade, capacidade de produção, ergonomia do operador, baseado em informações de projeto a nível conceitual.

Cada ferramenta do DFM foca em uma especialidade da manufatura ou uma família de processos de manufatura. O DFM – *Assembly* (DFA) ou *Design for Assembly* é indicado para arquitetura e montagem do produto. Outras ferramentas de DFM são indicadas para a fabricação de componentes. As equipes de desenvolvimento de trabalho podem usar variantes das ferramentas básicas de DFM para produtos de alto e baixo volume de produção, simples ou complexos do ponto de vista da manufatura ou produtos de grande ou pequeno porte.

Serviços, desmontagem, reciclagem e meio ambiente também possuem suas versões respectivas: *Design for Serviceability* (Projeto orientado para Serviços), *Design for Disassembly* (Projeto orientado para a desmontagem), *Design for Recyclability* (Projeto orientado para a Reciclagem), *Design for Environment* (Projeto orientado para o Meio Ambiente) e que podem ser utilizadas com o DFM, e como tal, são mais eficientes se aplicados na fase conceitual do projeto. Pelo motivo que o projeto deva atender vários e diferentes tipos de requerimentos, oficinas de trabalho do projeto são realizados, onde todos esses requerimentos simultâneos são colocados em discussão para que se reduza o risco de problemas futuros.

As ferramentas DFM são efetivas quando as equipes de desenvolvimento de trabalho fazem uso na fase conceitual do projeto. No gráfico 3 pode-se observar o grau de influência dentro do cronograma de desenvolvimento de um projeto, bem como o custo das suas mudanças. Em outras palavras, quanto mais tardia a alteração de qualquer característica do produto, maior será a dificuldade de sua implantação e

mais alto será o custo envolvido nessa alteração. Fazendo-se uma analogia com o fato de que quando o grau de influência de mudança do produto está a 70%, o custo para mudar o produto está a 5%, no início da fase do desenvolvimento do projeto. Mas o DFM pode ser uma valiosa ferramenta para produtos existentes. Em se tratando de um produto novo, através do DFM o grupo de trabalho pode evitar decisões ineficientes e prematuras que no final acarretariam em custos desnecessários, comprometimento da qualidade e lançamento do produto além do prazo. Em se tratando de um produto já existente, o grupo de melhoria contínua pode identificar potenciais modificações no produto e manufatura que resultam em redução de custo e melhoria da qualidade.

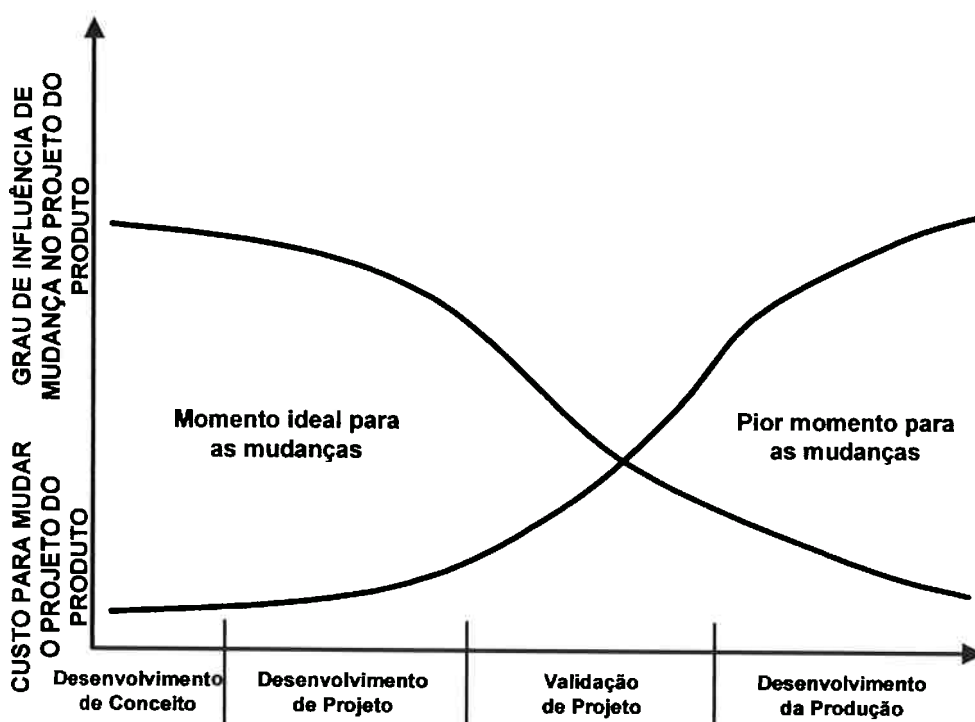


Gráfico 3. Curvas de custo e nível de influência durante o projeto.

### 3.2. DFA – Projeto orientado para a montagem

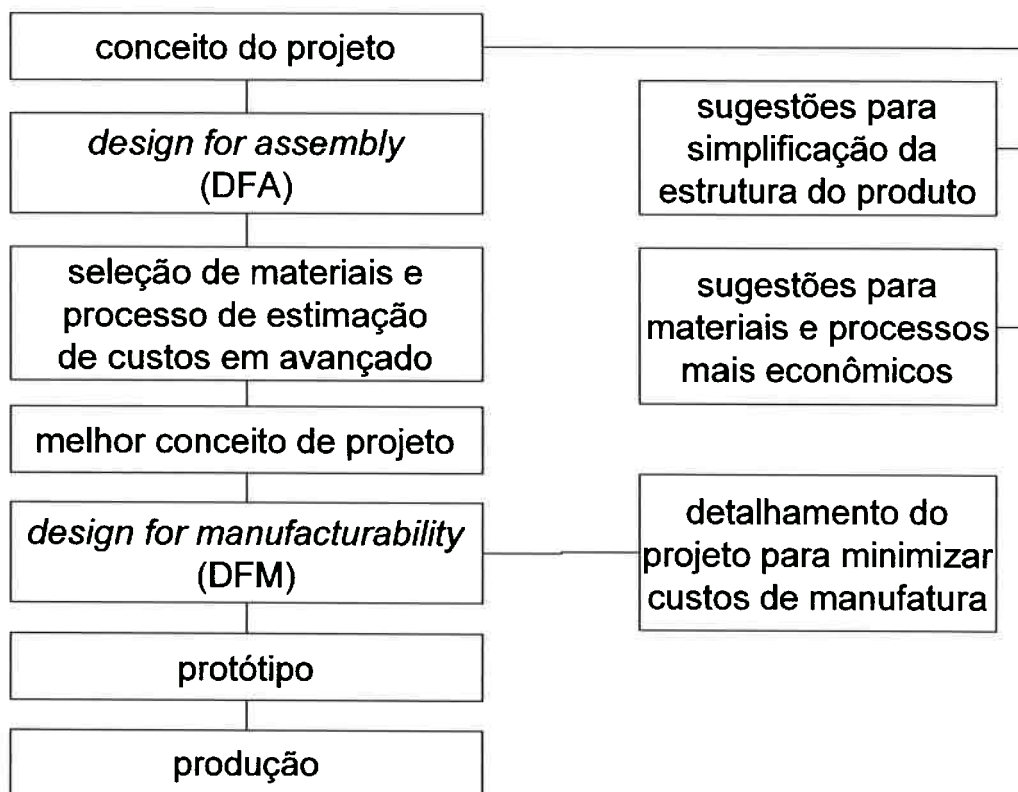
O DFA é uma especialidade do DFM e é um método estruturado de melhoria dos componentes do produto e do seu processo de montagem. Segundo Boothroyd, Dewhurst e Knight (1994), as duas técnicas, DFM e DFA, são aplicações essenciais no desenvolvimento do projeto, tanto que é definido como DFMA.

Boothroyd, Dewhurst e Knight (1994) ilustram através da figura 4 e 5 qual o ganho no prazo do projeto e propõem um fluxograma de desenvolvimento de projeto com a aplicação do DFMA. A figura 4 mostra um comparativo entre os prazos da engenharia convencional e a engenharia simultânea. Verifica-se que todo o empenho para fazer o projeto orientado para a manufaturabilidade e montagem do produto alonga o prazo na fase de conceituação do projeto, porém há redução significativa nas etapas seguintes, pois haverá menos alterações de projeto, análises de custos para implantação e re-trabalhos ou ajustes de componentes e ferramentais, consequentemente reduzindo o prazo total do projeto.

A figura 5 mostra o DFA entrando na fase de discussão e definição do produto e em seguida o DFM entrando para direcionar o projeto para a manufaturabilidade dos componentes conceituais do produto.



**Figura 4.** Cronograma de projeto com DFA (Boothroyd; Dewhurst; Knight, 1994).



**Figura 5.** Fluxograma de Eng. Simultânea c/ DFMA (Boothroyd; Dewhurst; Knight, 1994).

De acordo com Boothroyd, Dewhurst e Knight (1994), os seguintes critérios são considerados em um estudo DFA:

- Reduzir e aperfeiçoar o número e os tipos de componentes;
- Utilizar o encaixa ideal entre os componentes;
- Utilizar o conceito de montagem por camadas (de cima para baixo e da frente para trás). Montagem no sentido da gravidade;
- Minimizar os desvios de orientações dos componentes no momento da montagem;
- Eliminar a necessidade de ajustes;
- Projetar componentes de modo que sejam auto-encaixa ou fáceis de encaixar;
- Assegurar fácil acesso e visualização para montagem;
- Facilitar o manuseio dos componentes e assegurar a segurança;
- Projetar componentes que não gerem dúvidas de montagem;
- Minimizar o número de ferramentas para o processo.

Os benefícios na utilização do DFM e DFA são:

- Fabricação e montagem mais simplificadas;
- Melhor ergonomia para os operadores;
- Qualidade consistente e melhorada;
- Complexidade reduzida;
- Redução nos re-trabalhos, perdas e custos de garantia;
- Redução no tempo de logística;
- Redução do tempo de execução dos projetos;
- Redução dos problemas de produção;
- Redução no custo do produto e investimento.

Até esse momento, foram descritos sobre aplicação de critérios de processo e produção de fabricação e montagem de componentes e conjuntos durante o projeto do produto. A seguir, serão apresentadas ferramentas que se baseiam em fatores que influenciam no ciclo de vida do produto, principalmente no aspecto ambiental.

### **3.3. DFX – Projeto orientado para a excelência**

A implementação do DFA e DFM trouxe enormes benefícios, como por exemplo, a simplificação do produto, redução do custo de fabricação e montagem, melhoria da qualidade e redução do prazo de desenvolvimento e lançamento do produto. Mais recentemente, esforços para reduzir o custo total do ciclo de vida do produto através da inovação do projeto estão se tornando uma parte essencial da indústria manufatureira atual (Kuo; Huang; Zhang, 2001).

Estudos de desenvolvimento de projetos voltados a atender requisitos de meio ambiente, reciclagem, facilidade de desmontagem, ciclo de vida e seis sigmas, deram origem ao termo *Design for X*, para ter um sentido mais geral. Assim, ferramentas conceituais elaboradas por pesquisadores como *Design for Serviceability* (DFS), *Design for Recyclability* (DFR), *Design for Six Sigma* (DFSS), *Design for Quality* (DFQ), *Design for Environment* (DFE) e *Design for Disassembly* (DFD), estão contemplados do DFX (Kuo, Huang, Zhang, 2001; Schmidt, 1998).

### **3.4. Ferramentas de projeto voltadas para o meio ambiente**

A obrigatoriedade de atender legislações ambientais, preocupação com a possibilidade de escassez de matéria-prima e manter a boa imagem de empresa ecologicamente correta diante do público consumidor, são fatores que fazem as empresas estudarem, planejarem métodos e criarem ferramentas para que os requerimentos ambientais possam influenciar o projeto do produto e haja viabilidade econômica para sua implantação. Na Europa, por exemplo, a meta para a indústria automobilística até 2015 é de fabricar automóveis com 95% de seus componentes recicláveis (Harrison; Blount, 2000).

### **3.5. Avaliação do ciclo de vida do produto**

O LCA é uma metodologia de comparação e escolha pelo mínimo impacto ambiental entre atividades, serviços e produtos durante o período de suas existências.

A figura 6 (Kaminski, 2000), mostra o ciclo básico de fluxo de materiais de um produto e que poderá ser utilizado como exemplo de ciclo de vida de um produto genérico, fluxo tal que está baseado em quatro grandes fases: produção, distribuição, consumo e recuperação.

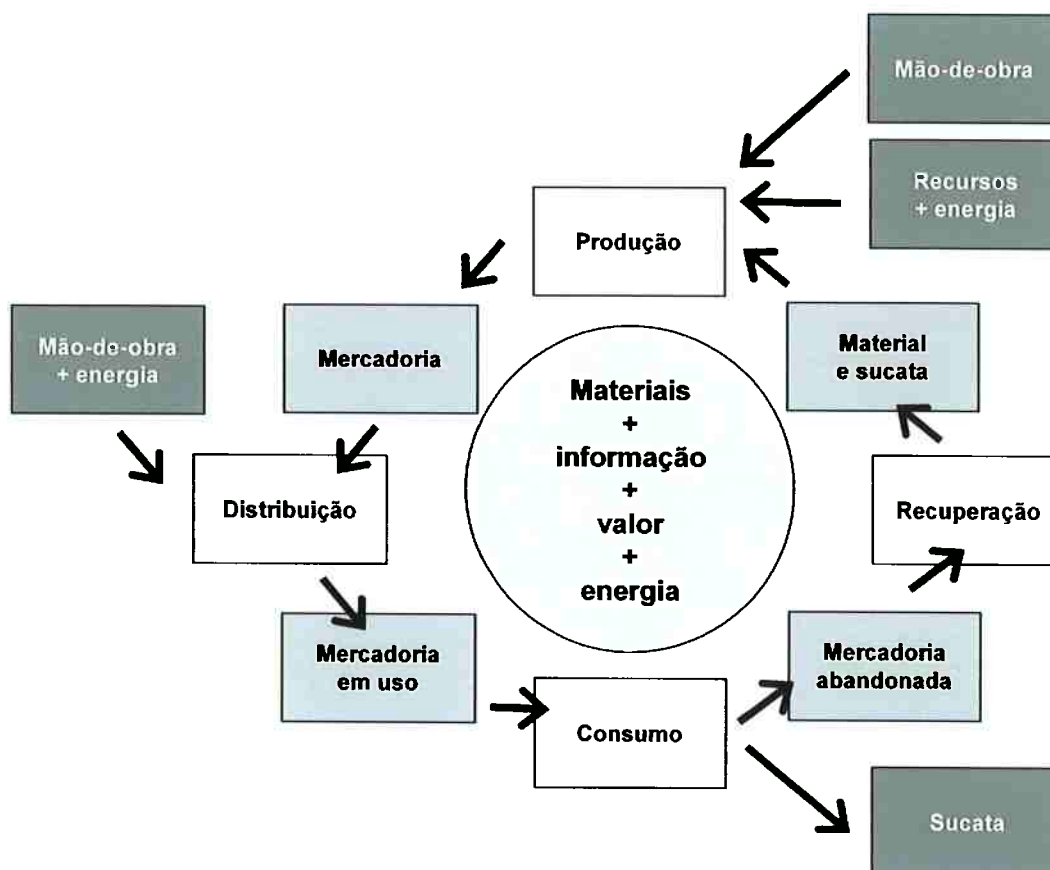
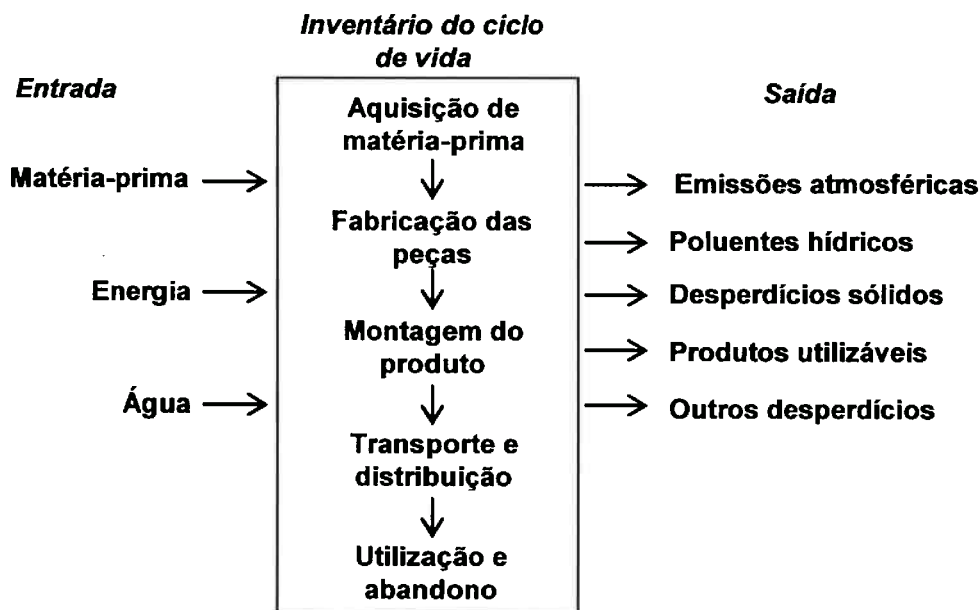


Figura 6. Ciclo de produção e consumo (Kaminski, 2000).

Segundo a SETEC – *Society of Environmental Toxicology and Chemistry* (Kuo; Zhang, 2001), a avaliação do ciclo de vida é um processo cujo objetivo é avaliar as cargas ambientais associadas a um produto, processo ou atividade através da identificação e quantificação do uso de energia e matéria e de emissões ambientais, o impacto do uso da energia e material e das emissões e, finalmente, a determinação de oportunidades de melhorias ambientais. A avaliação inclui todo o ciclo de vida do produto, processo ou atividade, envolvendo extração e processamento de matérias-primas; fabricação, transporte e distribuição; uso/re-uso/manutenção; reciclagem e disposição final.

A definição anterior abre discussão para variadas interpretações, no entanto, há um consenso no que se refere às fases de avaliação do ciclo de vida: inventário, análise do impacto e melhoria ou ganho ambiental, a seguir (Addouche, 2003):

O inventário no ciclo de vida (LCI): trata-se da fase de construção de uma base de dados onde é quantificada a energia, as matérias-primas, as emissões no ar e na água e os desperdícios sólidos, ao longo de todo o ciclo de vida do produto em análise (Addouche, 2003). Metodologia que teve início nos anos 60, com enfoque no consumo de energia, sendo o mais conhecido e desenvolvido nas fases da avaliação do ciclo de vida (Duarte, 1997), conforme figura 7 abaixo:



**Figura 7.** Organização sistemática do inventário do ciclo de vida (Addouche, 2003).

Avaliação do impacto no ciclo de vida (*Life Cycle Impact Assessment*): é um processo de avaliação dos efeitos ambientais ligados ao produto em estudo. Em princípio, a avaliação deveria considerar não somente o impacto ecológico e sanitário, mas também os impactos sociais, culturais e econômicos (Addouche, 2003). Nessa fase há a análise dos resultados do inventário, fazendo uma relação qualitativa das tabelas elaboradas na fase anterior. Embora não exista uma metodologia de consenso geral, nessa fase, executam-se três passos principais: classificação, caracterização e valorização (Duarte, 1997).

**Classificação:** determina em que categoria de impacto serão creditadas as entradas e saídas definidas pelo inventário. Por exemplo, as emissões gasosas podem ser consideradas danosas para a camada de ozônio ou responsáveis pela chuva ácida.



Um único poluente pode ser classificado em mais categorias, por exemplo, os compostos  $NO_x$  podem causar acidificação e fazer parte da neblina fotoquímica (Duarte, 1997).

**Caracterização:** Processo de agregar e quantificar impactos dentro das categorias determinadas na classificação. Tomando-se novamente como exemplo as emissões gasosas, nessa fase, vários gases que contribuam para o efeito estufa seriam agregados e expressos na referência  $CO_2$ , a unidade mais freqüente e conhecida para gases que afetam a camada de ozônio (Duarte, 1997).

**Valorização:** Forma subjetiva de comparação das diferentes categorias de impacto. A subjetividade está em função direta dos valores culturais, políticos e/ou éticos, sendo que o grau de importância está relacionado com as necessidades imediatas de um local ou povo, e seus valores (Duarte, 1997).

**Análise da melhoria ou ganho ambiental no ciclo de vida (*Life Cycle Improvement Analysis*):** Trata-se de um estudo das oportunidades de reduzir ou atenuar o impacto ambiental ao longo de todo o ciclo de vida do produto. É uma análise que deve trazer elementos quantitativos sobre eventuais melhorias (Addouche, 2003).

A figura 8 mostra o fluxo de material e impacto ambiental provocado por um automóvel durante o ciclo de vida. Esse mapeamento descreve, de uma forma geral, as fases onde há consumo de recursos naturais e energéticos de gases e sólidos no meio ambiente, havendo também, o descarte e destino dos componentes do automóvel após o final da sua vida útil. Essas entradas e saídas e deposição final, desde que quantificadas e classificadas, são dados importantes para a engenharia poder orientar seu projeto voltado para o meio ambiente.

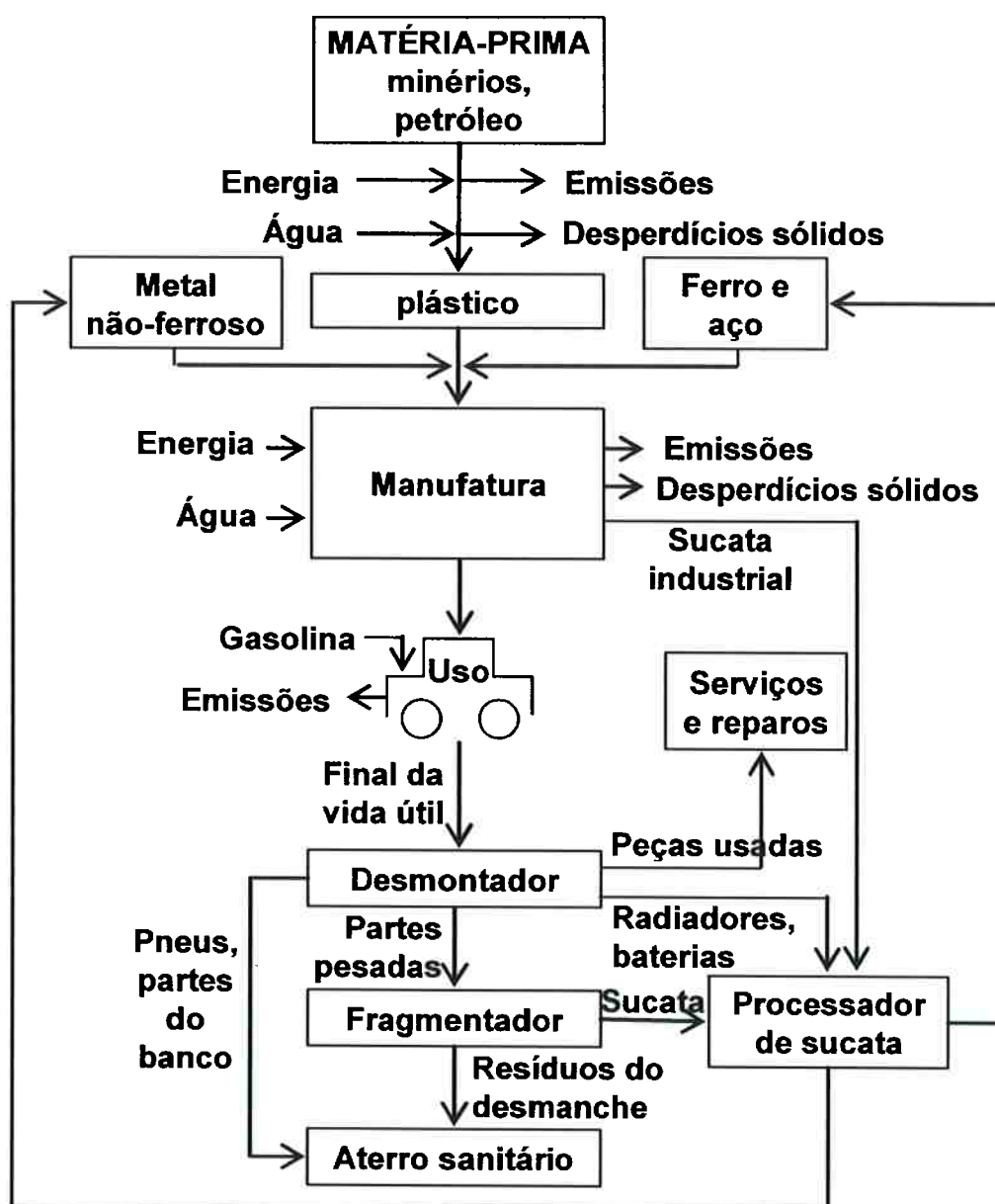
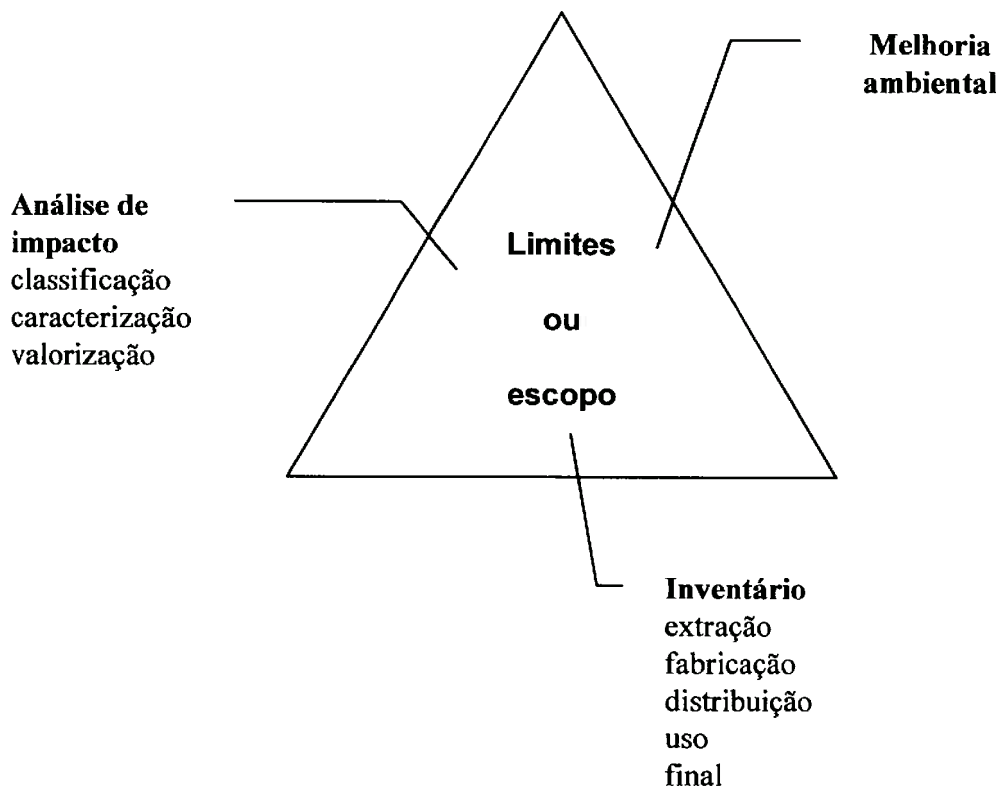


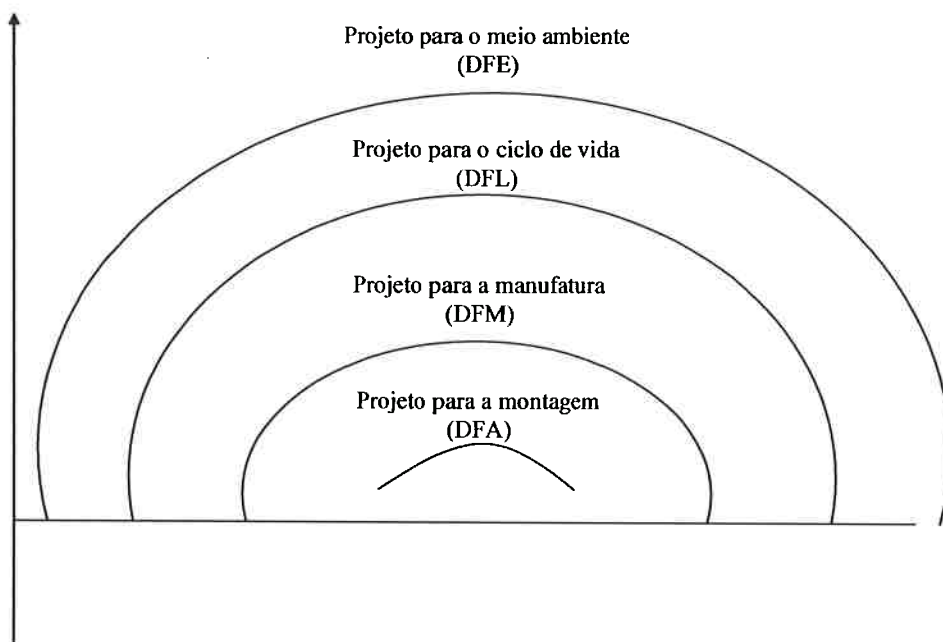
Figura 8. Ciclo de material e impacto do automóvel no meio ambiente (Thurston, 1994).

Segundo Duarte (1997), limite ou escopo da avaliação é a definição e proposta do estudo, a determinação da unidade funcional considerada e os procedimentos que assegurem a qualidade dos resultados. Definições do tipo são alguns exemplos que o projetista deverá estabelecer, conforme mostrado na figura 9:



**Figura 9.** Fases do LCA (Addouche, 2003).

De acordo com Figueiredo e Jacovelli (2006), da mesma forma que uma boa manufatura pressupõe uma boa montagem, projetar o ciclo de vida do produto é algo mais abrangente e complexo, que envolve não só planejar, durante o projeto, a excelência da sua fabricação, mas também identificar suas mais importantes fontes de impactos ambientais e o correspondente perfil de consumo de recurso de todo o ciclo de vida, ou seja, do berço ao túmulo (figura 10).



**Figura 10.** Abrangência de abordagens de projeto (Figueiredo e Jacovelli, 2003).

### **3.6. DFE – Projeto orientado para o Meio Ambiente**

A Ecologia industrial visa reduzir a utilização de recursos naturais por meio da desmaterialização, que é a redução relativa da quantidade de material por unidade de produto e do aumento da circulação de material no sistema antes do descarte final (Francisco Junior; Gianetti; Almedida, 2003).

O DFE é uma ferramenta da Ecologia Industrial que leva em consideração todos os aspectos do ambiente em cada etapa do processo do desenvolvimento de um produto. Esforça-se assim em reduzir o tanto quanto possível, o impacto no ambiente desse produto durante o seu ciclo de vida, desde sua fabricação até seu descarte. Isso somente será possível, aliando-se os resultados que são obtidos da análise do LCA com as experiências profissionais dos engenheiros e projetistas (Addouche, 2003).

Imagina-se facilmente a importância de tal ferramenta quando se sabe que a maioria dos custos e gestão dos produtos em fim de vida é provocada a partir da fase de conceituação, ou seja, no início do desenvolvimento do projeto (Addouche, 2003).

Segundo Schoech et al. (2000), o DFE integra os aspectos ambientais diretamente no processo interno do projeto do produto. O DFE é uma estrutura metodológica que deve adaptar-se às necessidades específicas da sua aplicação. Assim a ferramenta de DFE para projeto de automóveis não pode ser a mesma ferramenta de DFE para qualquer produto.

Conforme Hockerts et al. (1998), em termos gerais, espera-se que o DFE atenda os seguintes critérios:

- Forneça resultados significativos baseados em dados de LCI e em descrições simplificadas do produto;
- Seja amigável e não exija conhecimentos específicos em LCA dos usuários (Engenharia, Projeto, P&D ou Marketing);
- Promova ambiente favorável para troca de conhecimentos e idéias entre membros da organização;
- Seja adequado de acordo com a necessidade de cada empresa para que cada uma possa estabelecer metas e resultados;
- Mostre parâmetros indicadores do final de vida do produto.

Em Addouche (2003), há uma relação de perguntas e respostas sobre DFE e que são interessantes para o melhor entendimento da ferramenta:

Por que o DFE?

As vantagens de um projeto voltado para o ambiente são:

- A redução de custos;
- A melhoria do produto;
- A redução das pressões regulamentares;
- A melhoria da imagem da marca;
- A melhoria dos desempenhos ambientais.

Como aplicar o DFE?

A integração do projeto para o ambiente varia de acordo com cada empresa e é realizada baseada em quatro pontos principais:

- A investigação (dentro das diretrizes regulamentares);
- A promoção (dentro dos critérios da política da empresa);
- O acompanhamento do processo de integração (relatórios e gratificações);
- A retro-alimentação das informações.

As três principais atividades ou ferramentas que resultam do DFE e que se referem diretamente à valorização do produto no seu final de vida útil. Trata-se de:

- O projeto orientado para a desmontagem (DFD);
- O projeto orientado para a reciclagem (DFR);
- O projeto para re-fabricação.

Atividades cujos objetivos principais são, respectivamente:

- O aumento da taxa de valorização facilitando a recuperação de componentes ou de matéria-prima;
- O aumento da capacidade de reciclabilidade dos materiais;
- O reuso de componentes para reduzir o desperdício dos recursos naturais.

### **3.7. DFD – Projeto orientado para a desmontagem**

Segundo Desai e Mital (2003), no contexto da engenharia, a desmontagem pode ser definida como o processo organizado de desmontar um produto sistematicamente montado (conjunto de componentes). Os produtos podem ser desmontados para permitir a manutenção, facilitar a instalação inicial, o reparo e a modificação em campo ou em uso e promover a valorização dos componentes e materiais no fim de sua vida útil como a atividade de re-uso, re-manufatura e reciclagem.

Dessa forma, o DFD é condição necessária para que os produtos possam ser economicamente recicláveis. Além disso, conforme visto no parágrafo anterior, torna possível a reutilização e a remanufatura de forma mais eficiente, prolongando a vida útil dos produtos ou de seus componentes, tornando mais fácil também a manutenção, o que significa menos matéria-prima e gastos com energia, e melhor desempenho quando de uma avaliação de ciclo de vida.

Conforme Desa e Mital (2003), a desmontagem pode ser classificada em dois tipos: não destrutiva e destrutiva, onde a última significa a demolição descontrolada da estrutura do produto. A desmontagem não destrutiva pode ainda ser classificada em desmontagem total ou seletiva. O primeiro tipo de desmontagem pode não ser economicamente viável, pois se deve considerar as imposições de prazo, fatores econômicos e presença de materiais tóxicos e perigosos. A segunda é a mais adequada, pois a desmontagem é planejada e projetada para que seja feita em subconjuntos pequenos e/ou simplesmente em peças.

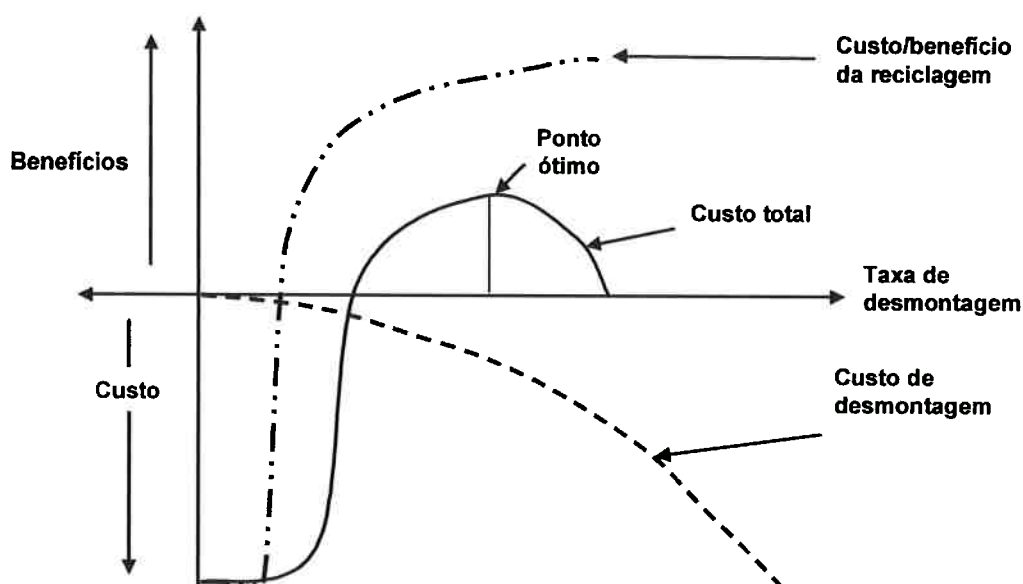
Segundo Duarte (1997), os benefícios mais evidentes do DFD são:

- Componentes de maior importância podem ser recuperados;
- Melhor separação dos metais, agora sem contaminação;
- Partes desmontáveis de não metálicos podem ser reprocessadas.

O processo de desmontagem também é outro plano que deve ser considerado durante o desenvolvimento do projeto. Há necessidade de se fazer um balanço de montas sistemas de processos de desmontagem manuais ou automatizados. Segundo Addouche (2003), um sistema de desmontagem é um sistema de produção cujo objetivo é a recuperação total ou parcial dos componentes de um ou mais produtos manufaturados de acordo com seus respectivos destinos o final da vida útil. A desmontagem manual é um método dispendioso por estar relacionado aos custos salariais de mão-de-obra, no entanto, é muito mais flexível, ou seja, eficaz na obtenção ou destruição de materiais mais “puros”, de frações mais rentáveis, taxa de deteriorização ou destruição baixa e capacidade de trabalhar com sistemas complexos. No caso de um sistema de processo de desmontagem automatizado, há

um ganho notável no prazo operacional. Outra situação para ser observada é a raridade em haver um processo de desmontagem rentável em casos de alto grau na taxa de desmontagem do produto.

O gráfico 4 mostra as curvas de custos e benefícios da reciclagem e custos de desmontagem conforme há aumento da taxa de desmontagem do produto. Ilustra também o ponto ótimo para essa situação.



**Gráfico 4.** Determinação do ponto ótimo para o planejamento da reciclagem e desmontagem do produto (Addouche, 2003).

Os sistemas de reciclagem do automóvel – *Car Recycling System (CRS)* – são linhas projetadas especificamente para esse fim. Pode ser feita uma analogia de uma linha de montagem de automóvel, porém é dedicada à desmontagem, onde os automóveis são transportados continuamente em berços (*skids*) e sequencialmente, partes de sua composição (como por exemplo, as portas, pneus, bancos, painéis, acabamentos interno, transmissão, motor, chassi e demais painéis metálicos de sua estrutura) vão sendo desmontados e retirados até que, no final da linha, haja somente a estrutura de reforços metálicos (Nakamura; Yokota; Batalha, 2002).



### 3.8. DFR – Projeto orientado para a reciclagem

Pode-se afirmar que o sucesso do projeto para o DFR dependerá muito de um bom resultado do DFD. De uma forma geral, o sucesso do DFR e do DFD está intimamente relacionado e devem ser aplicados conjuntamente e que fazem parte da metodologia DFE, como por exemplo, os subprodutos da desmontagem de um automóvel, conforme figura 11. Em Shoeh et. Al, 2001, O *Design for Recyclability* deve ser aplicado objetivando a reciclagem da matéria-prima do componente, taxa ótima de desmontagem do produto e tratamento adequado do produto no final de sua vida útil.

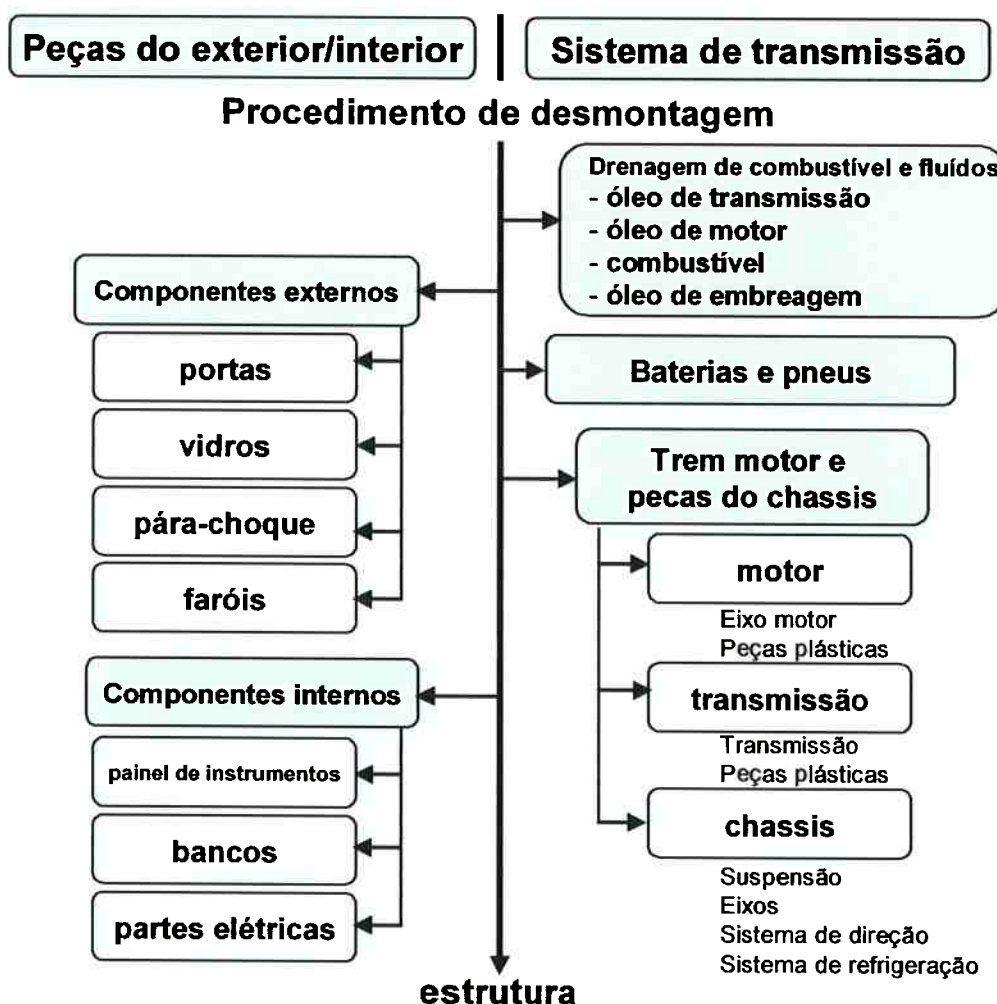


Figura 11. Componentes do automóvel provenientes da desmontagem (Nakamura; Yokota; Batalha, 2002).

No cenário europeu, segundo Addouche (2003), a recuperação e reciclagem do aço são atividades que geram rendimentos significativos. Nos países industriais, mais de 70% do aço dos bens de consumo que chegam ao final de vida é recuperado totalmente. Somente na França, mais de 18 milhões de toneladas de aço são produzidas por ano. Em 1993, o equivalente a 60% da produção relativa ao ano (10,3 milhões de toneladas) pôde ser coletado.

A vantagem dos aços quanto à coleta e à triagem é o caráter magnético do material, o que lhe permite ser atraído por imantação. Assim, após compactação e esmagamento, os fragmentos e resíduos obtidos são valorizados em quase que sua totalidade pela siderurgia e fundições.

A tabela 1 relaciona o conteúdo em massa dos principais componentes e materiais do automóvel produzido no Brasil. Observa-se que os metais são preponderantes em relação aos outros materiais e, portanto, possuem grande importância no ciclo de reciclagem automóvel.

**Tabela 1.** Conteúdo relativo da composição em massa de cada componente e material do automóvel (Unilivre, 2005).

<b>Componentes/Materiais</b>	<b>Composição mássica relativa no carro</b>
Metais	82,48%
Pneus	4,25%
Vidros	3,35%
Não-metálicos	2,96%
Plásticos	1,68%
Borracha	1,42%
Bateria	1,29%
Espuma	1,29%
Chicote elétrico	0,52%
Óleos	0,41%
Tecidos	0,35%

## 4. PROCESSOS DE JUNÇÃO

A indústria automotiva emprega atualmente diversos tipos de processos de soldagem para a união de painéis estampados com o objetivo de compor os conjuntos que constituirão a estrutura da carroceria do veículo, assim como dos demais componentes como as portas de acesso dos passageiros e de acesso aos compartimentos do motor e do porta-malas.

Segundo Batalha (2003), junção é a ligação permanente ou uma colocação em contato de duas ou mais peças com uma determinada forma geométrica ou até mesmo de peças com material sem forma definida. Em um processo no qual a composição local é alterada e misturada como um todo.

### 4.1. Soldagem

Segundo Batalha (2003), a soldagem é a união de materiais na zona de soldagem mediante o emprego de calor e/ou forças com ou sem material de adição. Pode ser facilitada através do emprego de materiais auxiliares, como por exemplo, gases de proteção, pós ou pastas de soldagem. A energia necessária para a soldagem é fornecida externamente.

A zona de soldagem é a região limitada na qual o material durante o processo de soldagem passou por um estado de fundido ou de deformação plástica facilitada.

O material de adição é o material acondicionado na zona de soldagem ou entre a área de contato das peças a serem soldadas, formando junto com o material de base o cordão de solda.

Segundo Batalha (2003), soldagem significa uma ligação permanente que não pode ser dissolvida por um meio não destrutivo.

As vantagens dos processos de soldagem são:

- Maior uniformidade do material base com o cordão de solda;
- Menores exigências de limpeza das superfícies;
- Menor exigência na tolerância da junção;
- Resistência do material de base pode ser atingida no cordão de solda;
- Sem envelhecimento.

#### **4.2. Solda a ponto**

Na solda a ponto, após a aplicação da força no eletrodo, aciona-se a corrente de soldagem de tal modo que no ponto onde as peças estão sendo tocadas pelo eletrodo surge uma resistência elétrica do contato, provocando o aquecimento da peça até a temperatura de fusão. Surgindo, então, um ponto de união com a forma elipsóide de uma lente, o ponto de solda. Após a soldagem, a corrente elétrica é interrompida e só após a solidificação do ponto de solda, o eletrodo é retirado, removendo-se a pressão. Neste processo, trabalha-se em geral com correntes elevadas (até  $100kA$ ), tensões relativamente pequenas (até  $20V$ ) e tempos de soldagem os mais curtos possíveis (da ordem de dezenas de segundos).

Conforme o tipo do arranjo do eletrodo sob a peça, podem ser identificados dois processos: solda com ponteamto apenas de um lado e solda com ponteamto pelos dois lados, como observada-se na figura 12.

A solda a ponto, de uma forma geral, segundo Batalha-2003, pode ser feita em todos os materiais que consigam um bom aquecimento pela passagem de corrente elétrica. As chapas metálicas de aço zincado só podem ser soldadas ponto em condições bastante controladas, uma vez que ocorre a formação de liga com o eletrodo, que implica em retrabalho posterior.

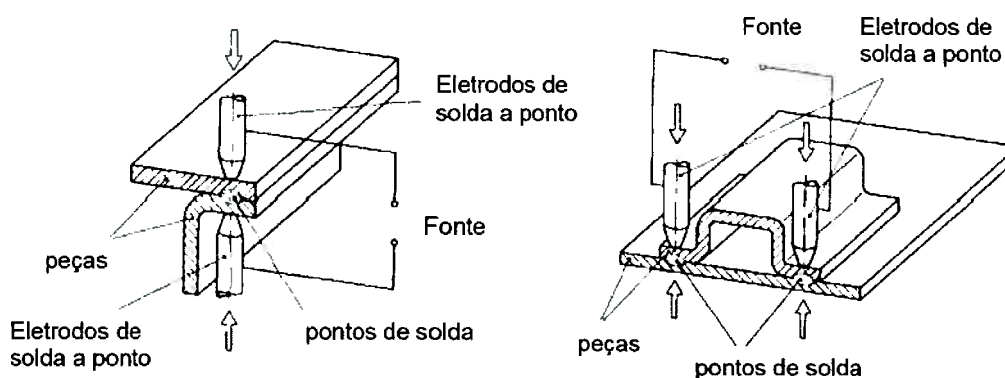


Figura 12 – Junção por solda a ponto dos dois lados e de um dos lados

### 4.3. Solda a laser

A soldagem a laser é empregada como um processo de junção alternativo no qual se pode obter maior resistência no ponto da solda, há menor zona termicamente afetada, o que implica em menor distorção térmica; o cordão de solda é mais estreito, que reduz o tempo para o trabalho de acabamento da solda; possibilita a automação seqüencial do trabalho de soldagem e é possível utilizar em locais em que se tem acesso a somente um dos lados das superfícies a serem soldadas como, por exemplo, em tubos.

No caso da soldagem a laser, é empregada para o aporte de energia a luz de um laser. Em função da intensidade de radiação do laser e de uma intensidade de limiar específica do material, podem ser distinguidos dois processos: a soldagem a laser por condução térmica ou a soldagem profunda.

A soldagem a laser por condução térmica ocorre quando a intensidade do feixe de luz é menor que a intensidade de limiar. Têm-se o acoplamento de superfícies de peças lisas ou não substancialmente deformadas. A potência absorvida é maior que a potência dissipada por condução, pelo que se chega à fusão do material. Não atingindo, entretanto, a formação de um capilar de vapor e uma zona termicamente afetada (ZTA) muito profunda. A absorção depende da polarização e do ângulo de incidência do feixe. Ela cresce com o aumento da temperatura da região irradiada da peça (figura 13).

As principais características da soldagem a laser por condução térmica, segundo Batalha (2003), são:

- Velocidade de avanço comparativamente menor;
- Maior espectro de energia ( $= \text{Potência/Velocidade}$ );
- Seção do cordão de solda em forma de meio círculo com largura do cordão com aproximadamente  $2\text{mm}$  de profundidade;
- Contorno externo e raiz do cordão e solda muito uniforme;
- Junção por soldagem apenas de materiais com uma camada de óxido de baixo ponto de fusão.

Já a soldagem a laser profunda, ocorre quando a intensidade do feixe é menor que a intensidade de limiar. Têm-se o acoplamento no chamado capilar de vapor que, devido à elevada absorção no vapor do metal (absorção de plasma) e das reflexões múltiplas da luz de laser no canal de vapor, resulta em uma solda a laser mais profunda ou de maior penetração (figura 13).

As principais características da soldagem a laser profunda, segundo Batalha (2003), são:

- Elevada velocidade de avanço;
- Menor espectro de energia;
- Menor distorção da peça;
- Maior razão *profundidade / largura de cordão* (em comparação à soldagem por condução);
- Contorno superior e raiz do cordão de solda muito uniformes.

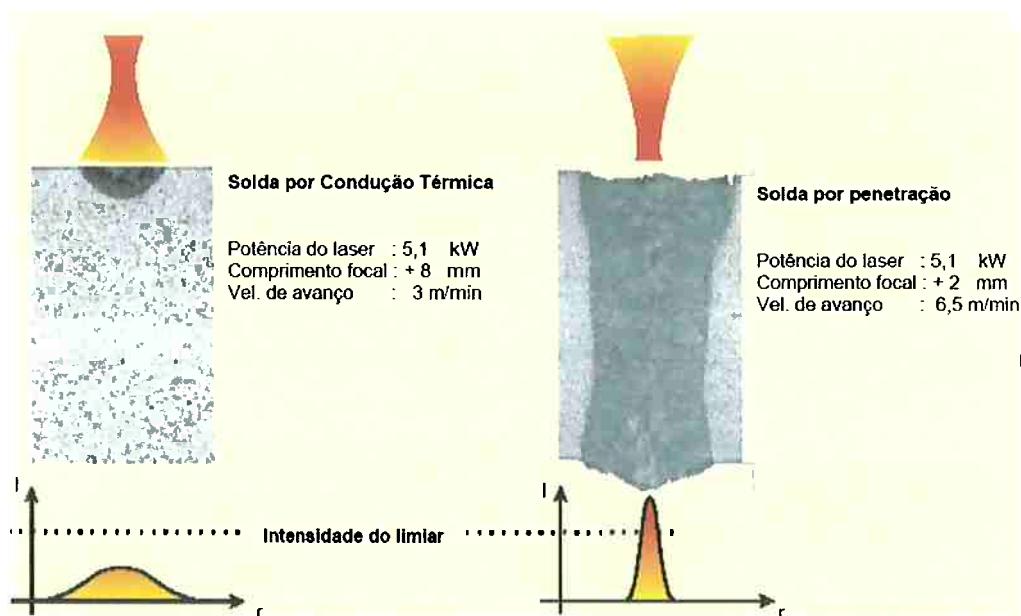
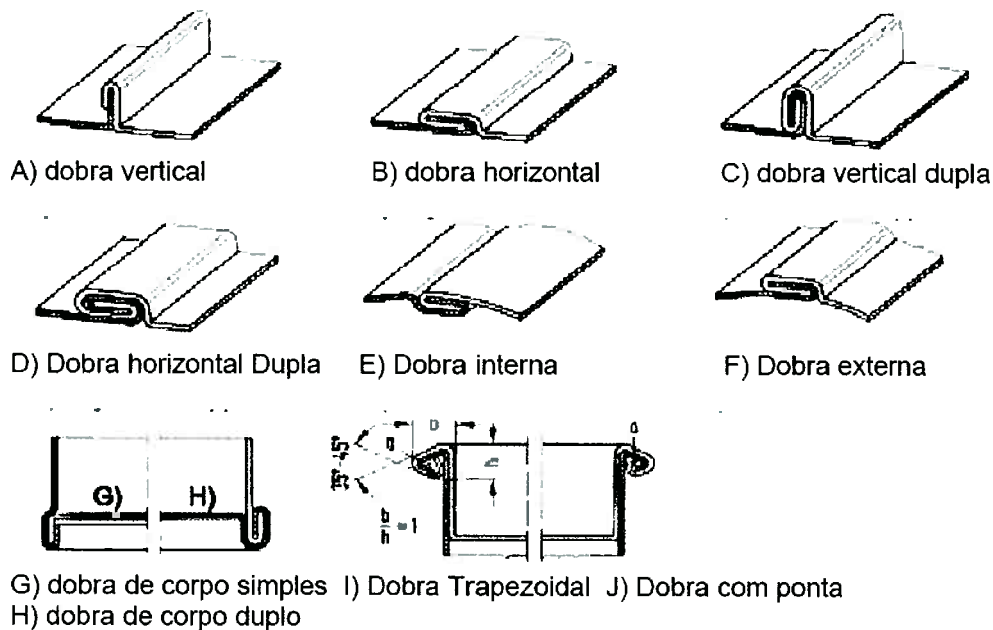


Figura 13 – Soldagem a laser por condução térmica e soldagem a laser profunda (Batalha – 2003)

#### 4.4. Junção por conformação

A junção por conformação em chapas, tubos e perfis pode ser classificada em dobras, extrusão com parcela de corte ou sem parcela de corte.

Segundo Batalha (2003), as dobras compreendem o flexionamento, cravamento e compressão para união de chapas nas suas extremidades. O processo de junção de chapas por dobramento é utilizado preferencialmente na junção de chapas metálicas. Por esse processo fixa-se uma peça a uma segunda após o dobramento. Para tanto, as peças a serem unidas devem apresentar uma boa qualidade de acabamento de suas arestas, produzidas, por exemplo, por estampo. A seguir, são cravadas umas nas outras e finalmente a região de cravação é dobrada. Neste caso pode surgir um movimento relativo das peças que estão sendo unidas, que também facilita a cravação das peças (figura 14). Como pré-condição, temos a boa ductilidade à temperatura ambiente.



**Figura 14** – Processos junção por conformação – tipos de dobras

A junção por conformação possui dois tipos de subdivisões: segundo a formação dos elementos de junção, chamadas de junção por conformação com e sem parcela de corte ou segundo a cinemática das partes da ferramenta, chamadas de junção por conformação em etapa única ou em etapas múltiplas.

A junção por conformação com parcela de corte é executada em três etapas: corte por cisalhamento combinado, com o processo de junção por conformação e processo de recalque a frio.

A junção por conformação sem parcela de corte é realizada de um processo de confinamento e matriz e embutimento e finalmente um processo de recalque a frio, de tal modo que o processo de ligação ocorra também mediante um processo de extrusão.



## 5. PROGRAMA ULSAB

O programa de Conceitos Avançados de Veículo ULSAB (*Ultra Light Steel Auto Body - Advanced Vehicle Concepts*) teve foco no desenvolvimento de aplicações de aço para veículos a partir de 2004. O conceito ULSAB-AVC revolucionou os tipos de aço normalmente aplicados em arquiteturas de veículos, assim como a redução do seu consumo desenho de veículos. Em sua execução, os conceitos foram desenvolvidos para a Classe C Européia ou, também chamada de Classe Golf, e para a Classe Média Norte Americana (veja figura 15), que é o alvo do programa PNGV, também referenciada como veículos da Classe PNGV. Entretanto, a estrutura do chassi do veículo emprega uma grade avançada de aço, que fornece intensificada resistência com excelente conformação de peças. O chassi veículo ULSAB-AVC usa 100% de aço da grade de alta resistência, dos quais mais de 80% são Aços Avançados de Alta Resistência (*Advanced High Strength Steel – AHSS*). Esses aços são combinados com as mais avançadas tecnologias de manufatura e junção para alcançar o desenho estrutural eficiente e atingir aspectos de segurança encontrados nos conceitos ULSAB-AVC. A chave para alcançar os objetivos do programa foi reunir antecipadamente os requerimentos de impacto com aço de 2004, alcançando o delicado balanço de eficiência de massa sem comprometer a segurança.



**Figura 15** – Veículo ULSAB-AVC médio ou Classe PNGV

O veículo conceito Classe PNGV resultante obteve massa inferior a 1000kg e teve a capacidade de alcançar uma taxa de 5 estrelas em segurança (veja tabela 2). Ele também alcançou o objetivo de consumo de combustível PNGV, alcançando 68 milhas por galão (equivalente a 28,9 km/l) em um ciclo americano combinado de direção (*U.S. Driving Cycle*). O conceito AVC não pode custar mais para ser produzido se comparado com a mesma família de *sedans* para um alto volume de 225.000 unidades por ano. Os dados de referência indicam que o preço de venda dos veículos ULSAB-AVC da Classe PNGV pode ser menor que o preço de venda dos veículos correntes da mesma classe.

**Tabela 2** – Comparativo em segurança, custo e consumo de combustível.

<b>Taxa potencial de segurança:</b>		
	<b>Classe C</b>	<b>Classe PNGV</b>
US-NCAP	★★★★ ou ★★★★★	★★★★★
US-SINCAP	★★★★★	★★★★★
Euro-NCAP	★★★★★	★★★★★

<b>Estimativa de custos:</b>		
	<b>Classe C</b>	<b>Classe PNGV</b>
Taxa de custo de manufaturar a 225.000 unidades/ano	US\$ 9.000 a US\$ 10.200	

<b>Consumo de combustível:</b>		
	<b>Classe C</b>	<b>Classe PNGV</b>
Ciclo europeu de direção (NEDC 2000)	4,4 L/100 km (gasolina) 3,2 L/100km (diesel)	4,5 L/100 km (gasolina) 3,4 L/100 km (diesel)
Ciclo americano de direção (Estr. e cidade combinados)	53 mpg (gasolina) 73 mpg (diesel)	52 mpg (gasolina) 68 mpg (diesel)

Esse processo foi concebido com esforços colaborativos de 33 produtores internacionais de aço, formando o Consórcio ULSAB-AVC. Esse conceito, com a engenharia desenvolvida pela Porche Engineering Services, Inc. localizada em Troy, Michigan, USA, trouxe o potencial para a segurança, veículos com baixo consumo de combustível, e que foram responsáveis com o meio ambiente, para uma realidade de curto prazo.

### 5.1. Processos de Manufatura – Visão geral

As figuras dos gráficos 5 a 7 mostram a redução de massa dos processos de manufatura usados no veículo ULSAB-AVC Classe PNGV. Os percentuais são muito similares para os veículos classe C. O gráfico 5 é para a estrutura da carroceria somente, com uma massa de 218kg . O gráfico 6 é para os fechamentos somente, que conta com um adicional na massa de 66kg . O gráfico 7 combina a massa da estrutura da carroceria com os fechamentos totalizando 284kg .

A estampagem continua sendo a espinha dorsal dos processos automotivos de conformação de aços, totalizando 78% da massa da estrutura da carroceria, da qual a metade tem sido feita com *blanks* soldados sob medida (*Tailor Welded Blanks – TWBs*). É notável que tubos façam em média 16% da massa da estrutura da carroceria, um aumento de 5% no conteúdo original da estrutura da carroceria ULSAB quando foi introduzido em 1998. A metade da massa de tubos na estrutura da carroceria do ULSAB-AVC é feita por tubos hidroconformados sob medida.

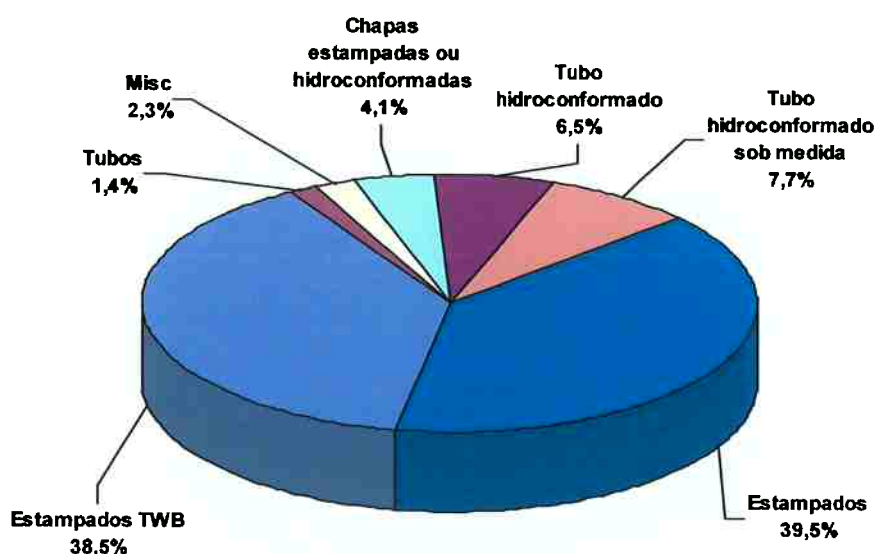
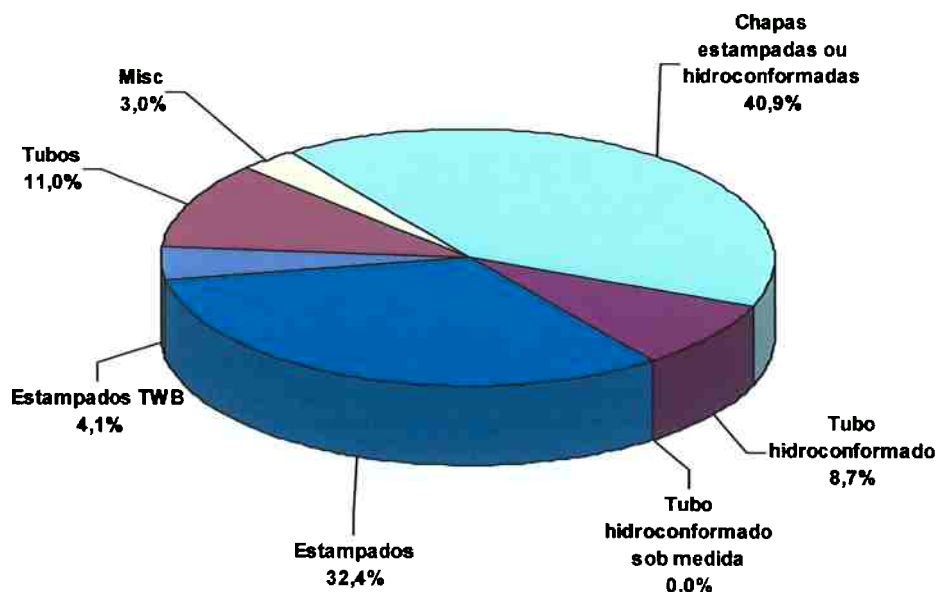


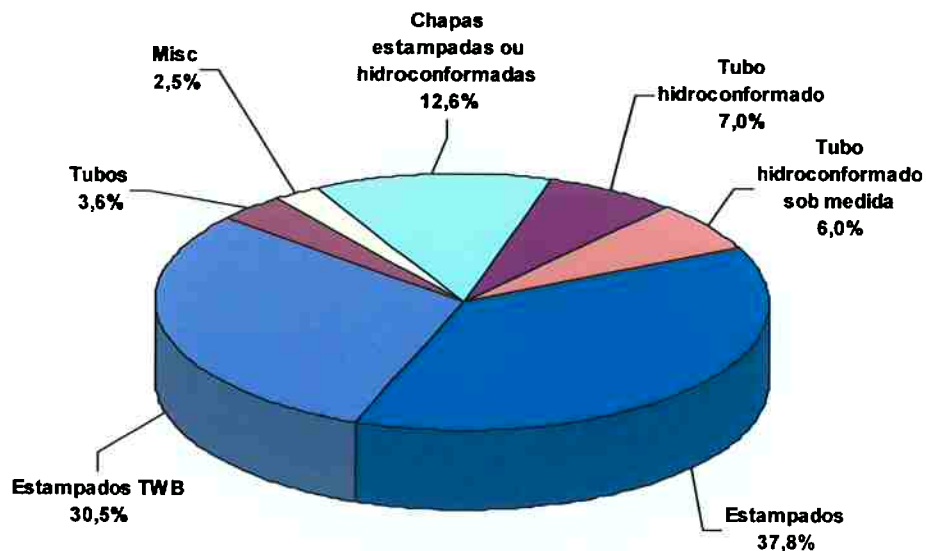
Gráfico 5 – Processos de manufatura na estrutura da carroceria (ULSAB-AVC – Classe PNGV)

Nos fechamentos, o processo de hidroconformação de chapas vem sendo desenvolvido também para os painéis externos. Estampados totalizam 36%, enquanto tubos são utilizados para aproximadamente 20% da massa nos fechamentos.



**Gráfico 6** – Processos de manufatura nos fechamentos (ULSAB-AVC Classe PNGV)

Na estrutura da carroceria e fechamentos combinados, os estampados permanecem como o processo dominante, e podem ser utilizados como um processo alternativo ao processo de hidroconformação de chapas, que totaliza 13% da massa total das peças. O uso de tubos representa aproximadamente 16% da massa total.



**Gráfico 7** – Processos de manufatura na estrutura da carroceria e fechamentos combinados (ULSAB-AVC Classe PNGV)

Nesse estágio conceitual, os problemas de funcionalidade da manufatura foram explorados com software de simulação. Se o ULSAB-AVC deveria mover-se mais para o conceito de produção, então adicionais trabalhos de desenvolvimento dos processos de manufatura forma executados, similar ao que foi feito para o ULSAB original quando aquele programa saia da fase conceitual para a fase de validação. Por exemplo, a validação da mola traseira e as tolerâncias dimensionais de peças feitas de Aços Avançados de Alta Resistência (*Advanced High Strength Steel - AHSS*) difíceis para se conformar, poderiam ser designadas numa fase conceitual detalhada. O ajuste fino do desenho das peças, ferramentas e parâmetros de processo (como tratamento e lubrificação da superfície da ferramenta fêmea) devem ser considerados. Adicionalmente, técnicas de junção e soldagem, particularmente para a solda ponto, também têm que ser muito bem refinadas para as diferentes combinações de grades e espessura dos diferentes AHSS.

Este processo de desenvolvimento deve envolver continuamente a engenharia simultânea entre as usinas de aço e as companhias automotivas representativas.

## **5.2. Estampagem**

A estampagem é o processo de manufatura dominante usado para fazer peças estruturais em aço na indústria automotiva. ULSAB-AVC usa 78% da massa da estrutura da carroceria em peças estampadas. Essa gama de peças compreende complicados *blanks* sob medida, como o Painel lateral externo dos veículos, até peças de estampagem simples, como o *crossmember* ou o *dash*. ULSAB-AVC demonstra que esse processo continua sendo a base da indústria, mesmo com o crescimento do uso de grades de aço mais complexas.

## **5.3. *Blanks* soldados sob medida (peças estampadas)**

Quando a estrutura de carroceria do ULSAB original foi introduzida em 1998, ela havia sido desenhada para ter vantagem em 45% de TWBs na sua massa. Essa tendência tem continuado em 2002 com a introdução das soluções ULSAB-AVC. O

desenho ULSAB-AVC incorpora extensivo uso de TWBs, utilizando experiências anteriores adquiridas do programa ULSAB. Por exemplo, o princípio do desenho do painel lateral externo do veículo Classe PNGV usa um layout de *blank* similar ao que é utilizado no ULSAB, mas ele especifica AHSS para algumas áreas. Observe a figura 16, para o Painel lateral original ULSAB e a figura 17 para o Painel lateral ULSAB-AVC Classe PNGV.

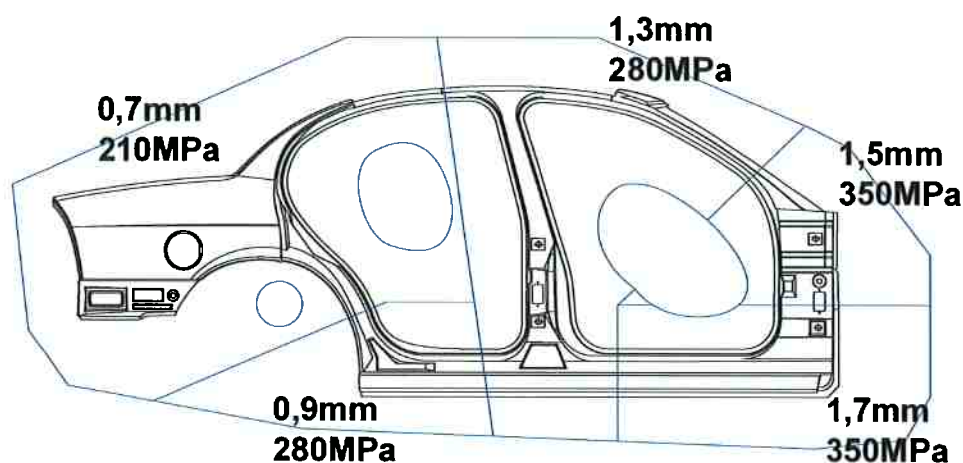


Figura 16 – TWB Painel Lateral Externo (ULSAB)

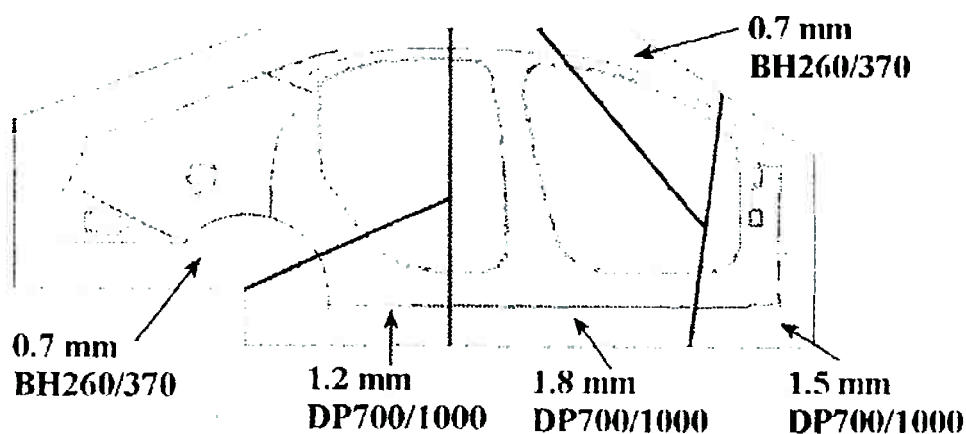


Figura 17 – TWB Painel Lateral Externo (ULSAB-AVC Classe PNGV)

A estrutura da carroceria usa um total de 11 peças com TWB para cada veículo Classe-C e Classe PNGV. Essas peças contam com 38% de massa de cada estrutura da carroceria. As peças TWB na estrutura da carroceria estão listadas na

Tabela 3. A massa refere-se à massa das peças acabadas e não à massa de *blanks*. O total inclui tanto as peças do lado direito quanto as do lado esquerdo.

Tabela 3 – Peças TWB no ULSAB-AVC (Peças de carroceria somente)

Descrição	No. de peças em blanks	Massa (kg)	
		Classe C	Classe PNGV
Painel Lateral Externo LE/LD	3 ou 5	15,6	20,8
Caixa de Roda Interno LE/LD	4	2,9	3
Assoalho traseiro	4	12,6	16
Reforço traseiro LE/LD	2	3,9	4,6
Rocker Interno LE/LD	2	4,2	4,3
Reforço interno da coluna B LE/LD	2	5,4	-
Extensão Externa do Assoalho traseiro LE/LD	2	-	1,3
Massa total das peças TWB		76,6	84
Massa total da Estrutura da Carroceria		202	218

As figuras 18 e 19 ilustram algumas das peças TWB utilizadas no ULSAB-AVC, chamadas de Assoalho traseiro e Trilho traseiro.

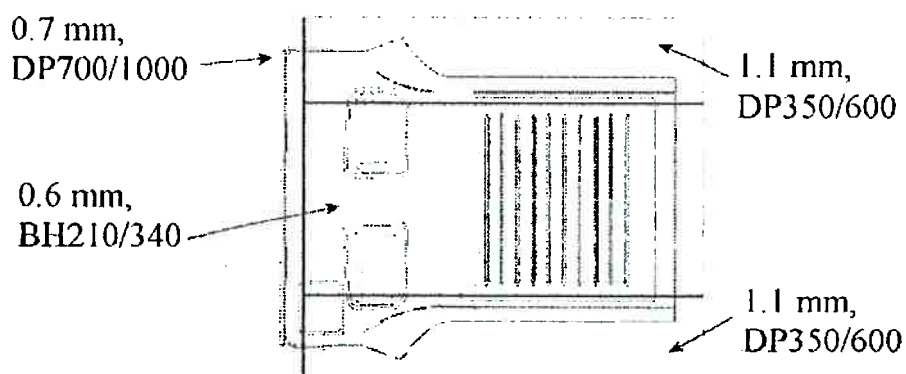
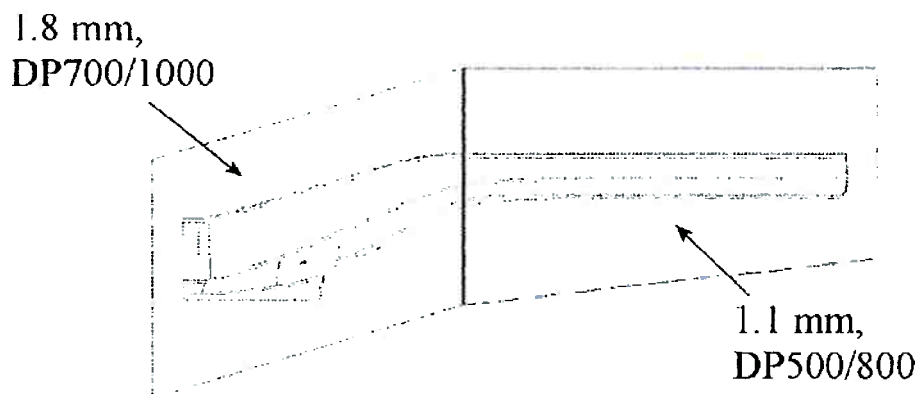


Figura 18 – Assoalho traseiro TWB (ULSAB-AVC Classe PNGV)





**Figura 19** – Trilho traseiro TWB (ULSAB-AVC Classe PNGV)

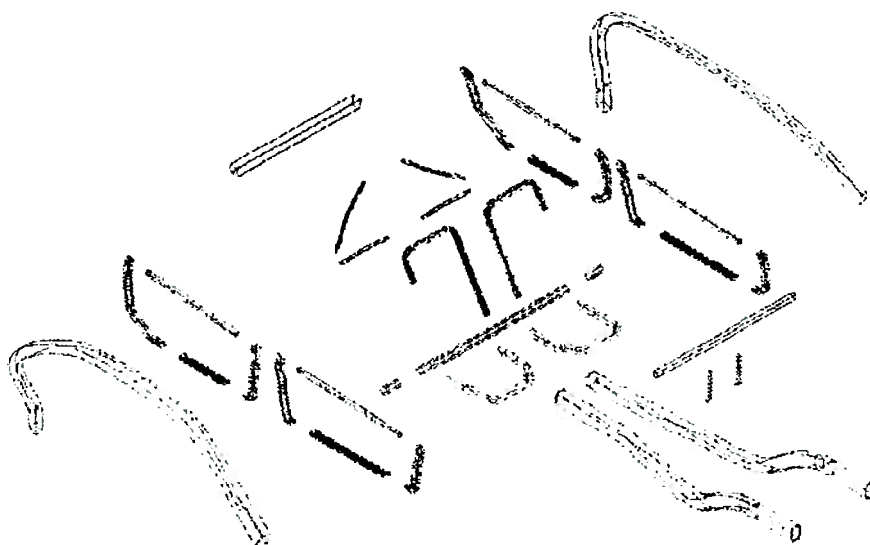
Em adição aos TWBs na estrutura da carroceria, cada porta interna utiliza um TWB e existem 4 peças TWB na suspensão dianteira de cada veículo. Também, cada roda é desenhada como um TWB. Isso define um total de 21 peças TWB para um veículo Classe C e 23 peças TWB para um veículo Classe PNGV.

Todas as peças TWB foram submetidas a simulações de conformação que indicaram que é possível conformar todas as peças.

#### **5.4. Tubos**

A estrutura da carroceria e o fechamento do ULSAB-AVC foram desenvolvidos utilizando uma gama de aços tubulares hidroconformados ou para serem usados como tubos com perfis pré-definidos. Uma vista explodida dos tubos utilizados no veículo Classe PNGV pode ser verificada na figura 20.

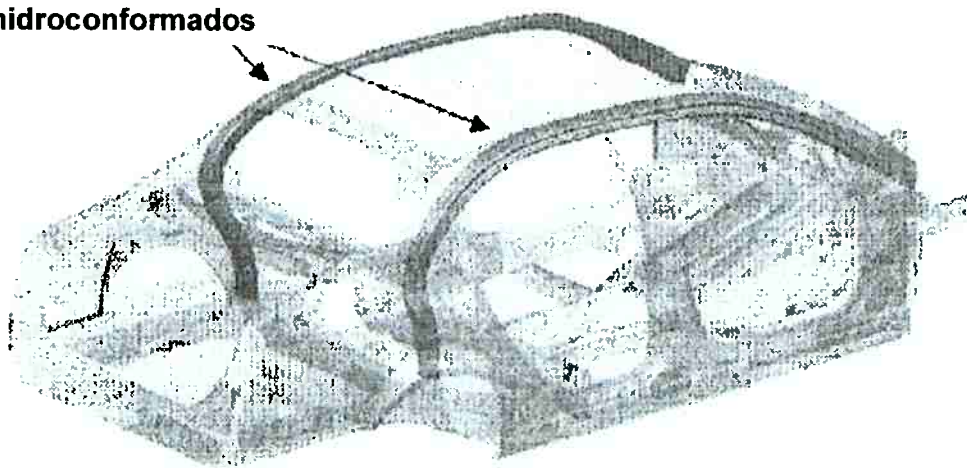




**Figura 20** – Tubos utilizados no ULSAB-AVC (Classe PNGV)  
(Excluindo suspensão e subframe)

O uso de tubos no ULSAB original foi limitado aos dois trilhos laterais do teto (figura 21). Esses componentes chave da estrutura eram hidroconformados com 96mm de diâmetro, com espessura da parede de 1mm e aço de alta resistência (280MPa). O ULSAB-AVC também usa trilhos laterais do teto hidroconformados, embora esses sejam feitos agora com 85mm de diâmetro, parede com 1mm de espessura e aço DP500/800 AHSS. Eles foram também utilizados para estender todo pilar traseiro envolvendo, então, todo o membro lateral da carroceria (figura 21).

**Membros laterais  
da carroceria  
hidroconformados**



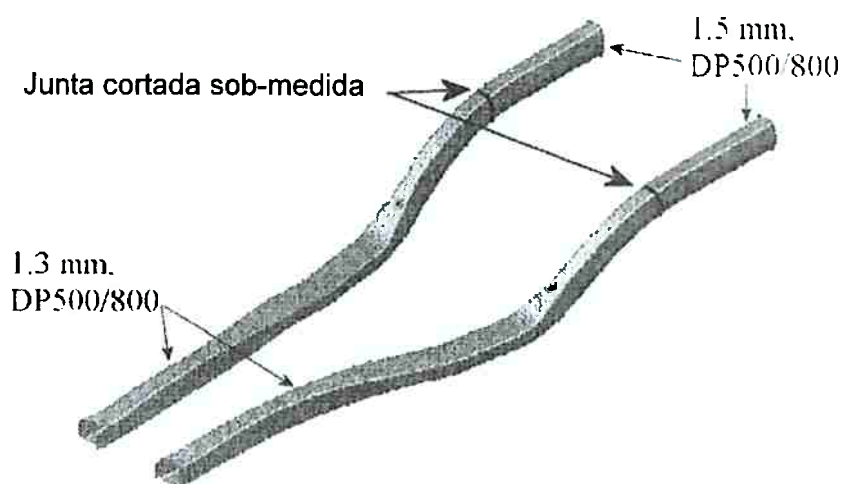
**Figura 21** – Membro tubular lateral da carroceria (ULSAB-AVC Classe PNGV)

A aplicação de tubos no ULSAB-AVC está resumida no Tabela 4.

**Tabela 4** – Aplicações de tubos no ULSAB-AVC

Descrição	Classe C	Classe PNGV
Longarinas da carroceria	4 tubos	4 tubos
Crossmembers da carroceria	3 tubos	4 tubos
Painel de instrumentos	3 tubos	3 tubos
Subframe dianteiro	1 tubo	1 tubo
Estrutura dos bancos dianteiros	8 tubos	8 tubos
Suspensão traseira	3 tubos	3 tubos
Portas	8 tubos	16 tubos
Porta traseira	1 tubo	-
Total	31 tubos	39 tubos

Um exemplo de tubo hidroconformado no ULSAB-AVC é o trilho dianteiro (figura 22). A eficiência estrutural desses AHSS hidroconformados foram alcançados pela utilização dos *blanks* soldados sob medida (TWBs), possibilitando para a mesma grade (DP500/800) e diâmetro (100mm), tubos de diferentes espessuras (1,3mm e 1,5mm) para otimizar a eficiência e a massa dessas peças. Embora não exista muita experiência na indústria com esse tipo de desenho, pesquisas futuras e programas de desenvolvimento trarão mais conhecimento, como a aplicação do trilho lateral do teto.



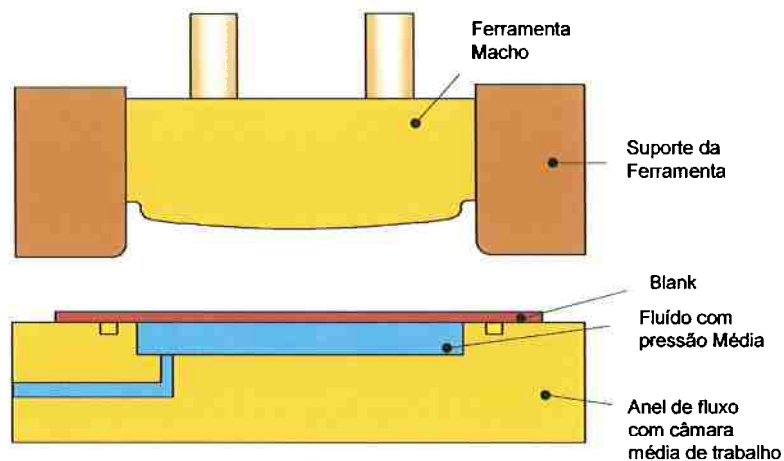
**Figura 22** – Trilho tubular dianteiro (ULSAB-AVC Classe PNGV)

### 5.5. Material dos tubos

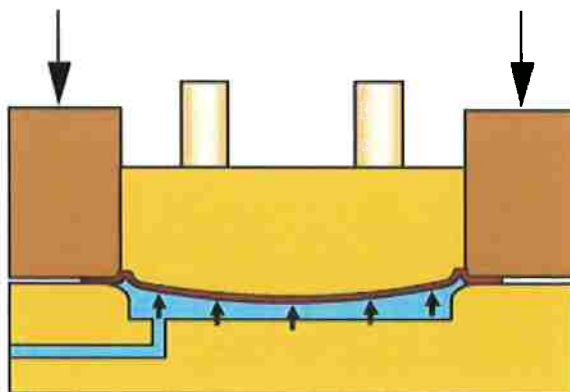
Todos os tubos do ULSAB-AVC são fabricados de aço em bobina com conformação contínua e processo de solda a laser ou solda ultra-sônica. Em geral, o processo de manufatura dos tubos aumenta a resistência e reduz o alongamento quando conformados em formas circulares, retangulares ou octogonais. A quantidade de trabalho a frio tende a aumentar como o diâmetro do tubo tende a diminuir. Entretanto, o processo de conformação pode ser desenhado para minimizar a quantidade de trabalho a frio e manter o alongamento disponível no tubo para subsequente operação de manufatura como curvatura ou hidroconformação.

### 5.6. Hidroconformação das chapas

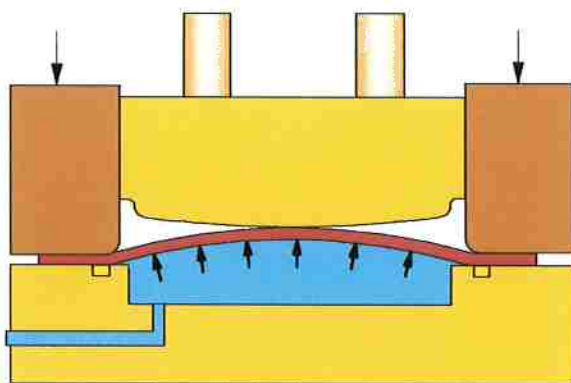
O processo de Hidromecânico Ativo de Hidroconformação de chapas (AHM) foi explorado e aplicado ao painel do teto do ULSAB original. Então, no projeto ULSAB, o processo AHM foi desenvolvido assim como aplicado para os painéis externos das portas. Isso processo emergente ajudou a desenvolver maior extensão na área central do painel, para ter vantagem da habilidade de trabalho do aço durante o processo de manufatura e, portanto, obter a resistência de deformação requerida na medição. O processo AHM reduz o custo de ferramental, pois somente o macho precisa ser construído. A ferramenta fêmea é substituída por um processo hidráulico pressurizado. Nesse processo, após o carregamento do *blank* na prensa e a aplicação da pressão no suporte da ferramenta (figura 23), o *blank* é pressurizado com um fluido hidráulico, para conformar o *blank* na área plana central do painel (Figura 24). Então, a ferramenta macho entra em contato com o *blank* e dá a forma final ao painel. Outra vantagem desse processo é que somente uma das faces do painel tem contato com o ferramental, pois o outro lado entra em contato com uma membrana flexível que separa o *blank* do fluido hidráulico, o que mantém excelente qualidade de superfície.



**Figura 23** – Hidroconformação de chapas – Passo 1



**Figura 24** – Hidroconformação de chapas – Passo 2



**Figura 25** – Hidroconformação de chapas – Passo 3

O processo AHM de hidroconformação de chapas foi utilizado como o método básico de manufatura para o ULSAB-AVC tanto para os painéis externos dos fechamentos quanto para os painéis externos da estrutura da carroceria. Entretanto, a maturidade desse processo para ser utilizado em produção de larga escala é

desconhecida. Portanto, processos convencionais de estampagem podem ser considerados como processos alternativos ao processo de hidroconformação.

### 5.7. Junção das peças para a Montagem

As tecnologias de soldagem do ULSAB-AVC foram MIG, a ponto e laser convencional. Montagens com solda a laser possibilitam testado desempenho estrutural e a habilidade de solda onde somente um dos lados dos componentes está acessível, como a solda de tubos. Essa tecnologia tornou-se essencial com a incorporação de peças tubulares hidroconformadas ou outras seções fechadas.

Todavia, solda laser convencional foi utilizada para o ULSAB-AVC e há potencial para utilizar processos de solda a laser remoto, que já está sendo utilizado por algumas montadoras e apresenta vantagem na eliminação de movimentação de robôs ou dispositivos similares.

Quando a solda a laser foi solicitada para algumas aplicações, o uso foi maximizado e aplicado de forma a eliminar outros pontos de solda a ponto.

O processo de ligação adesiva também foi aplicado para unir o conjunto do túnel ao conjunto do assoalho, e para unir o conjunto da lateral interna da carroceria ao conjunto do assoalho.

Na Tabela 5 pode-se observar um sumário das tecnologias de junção utilizadas no ULSAB-AVC.

**Tabela 5** – Tecnologias de junção da estrutura da carroceria do ULSAB-AVC

<b>Descrição</b>	<b>Classe C</b>	<b>Classe PNGV</b>
Solda Laser	114 m	100 m
Solda Ponto	723	814
União adesiva	1,6 m	1,6 m
Solda MIG	< 1 m	< 1 m

O objetivo do programa ULSAB-AVC foi demonstrar e comunicar a capacidade do aço em ajudar na demanda da sociedade por segurança, confiabilidade e responsabilidade ambiental para veículos do século 21. Por isso, a indústria global de aço objetiva reforçar o comprometimento da indústria automotiva em conservar o aço como o material para a construção de veículos. O programa foi resultado do desenho de dois veículos completos em uma plataforma comum – um Classe C (duas portas *hatchback*) e um Classe PNGV (quatro portas sedan). Esses veículos foram desenvolvidos para atingir as regulamentações de impacto definidas a partir de 2004.

Um fator importante para o sucesso desse programa foi a combinação de desenhos avançados de veículos, que explorou as vantagens das propriedades dos novos aços de alta resistência, com processos de manufatura e montagem tradicionais e inovadores. Essa combinação atingiu significativa redução na massa da carroceria dos veículos, assim como na sua massa total. Estampagem convencional combinada com *blanks* soldados sob medida, tubos, hidroconformação de chapas e solda a laser foram utilizados para atingir os objetivos do programa. O resultado foram dois veículos ULSAB-AVC que são:

- Seguros
- Confiáveis
- Econômicos
- Menos agressivos ao meio ambiente

## 6. PROGRAMA ULSAC

Os objetivos do programa *Ultra Light Steel Auto Closure* (ULSAC) foram de definir o estado-da-arte dos processos de fechamento de portas, para desenvolver conceitos de fechamento leves que são estruturalmente sólidos com custos adequados e para construir e testar um conceito de fechamento representativo para validação de todos os conceitos desenvolvidos na Fase de Conceitual.

Para alcançar esses objetivos, o programa foi estruturado em duas fases:

- Fase Conceitual – estudos de trabalhos;
- Fase de Validação – manufatura de protótipos para demonstração.

### 6.1. Fechamentos automotivos leves

Em nome do Consórcio Internacional com 30 dos líderes mundiais na produção de chapas de aço, a Porche Engineering Services, Inc. (PES) em Troy, Michigan – USA foi responsável pelo gerenciamento do programa, *design* e engenharia, manufatura de peças, fabricação de protótipos de demonstração (*Demonstration Hardware – DH*) e pelo estudo e análise econômica para o programa da ULSAC.

### 6.2. Fase Conceitual

A fase conceitual finalizou no verão de 1998. A busca da fase conceitual demonstrou conceitos de desenhos para todos os tipos de fechamentos: portas, painéis de cofres, tampas de porta-malas e tampas traseiras. Esses fechamentos leves:

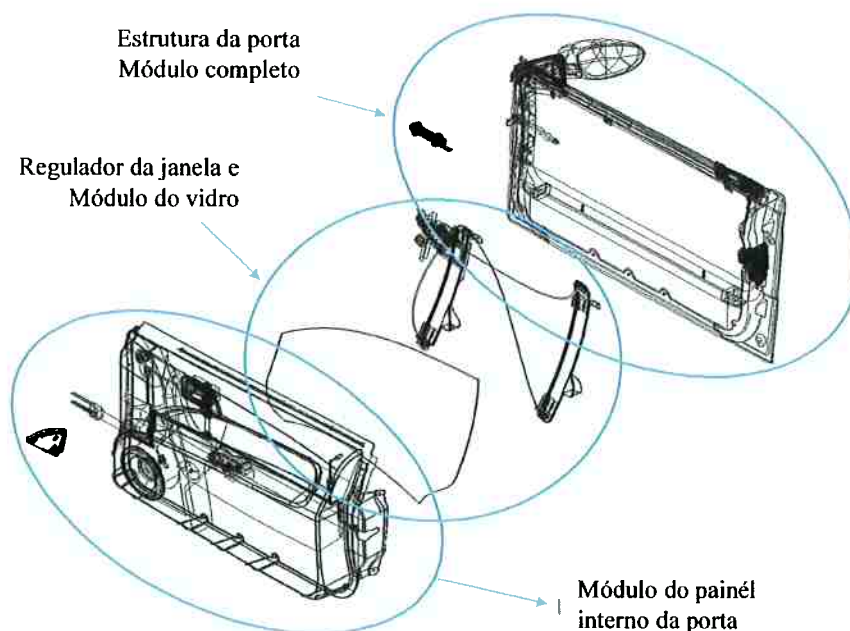
- Mantém a desempenho estrutural;
- São até 32% mais leves que a média dos padrões de fechamento;
- São 10% mais leves que o melhor da categoria;
- Utiliza os processos de manufatura e montagem e os aços de manufatura atuais e
- Podem ser construídos sem penalidade nos custos.

### 6.3. Fase de validação

O consórcio da ULSAC selecionou o conceito da porta com pouca armação para validação. A fase de validação começou em novembro de 1998 e está ainda em andamento. O objetivo geral foi construir a porta com pouca armação e testar o desempenho estrutural. As atividades do programa na fase de validação foram gerenciar os detalhes de desenho, engenharia, análise CAE assim como a otimização do desenho para manufaturabilidade e montagem. Atividades adicionais foram a seleção de fornecedores e o desenvolvimento do modelo de custo, teste e entrega do protótipo de demonstração para o consórcio da ULSAC.

### 6.4. Pacote da porta

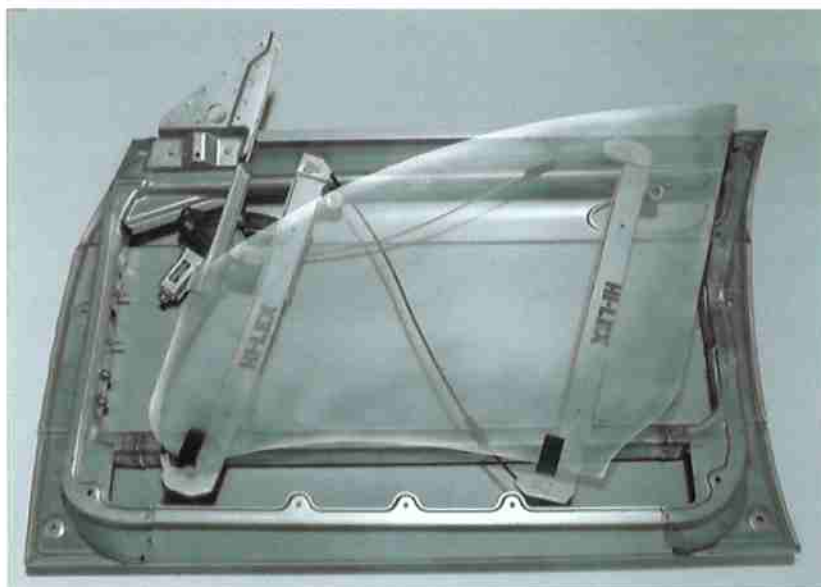
Paralelo com o início do detalhamento do desenho, o pacote da fase de conceito foi definido. O pacote de porta da ULSAC foi atualizado com as modificações feitas no desenho estrutural do conceito da porta. Essas modificações foram relatadas para a funcionabilidade de manufatura das peças, otimização do processo de montagem, redução de custos e finalmente redução de massa.



**Figura 26.** Pacote de montagem modular da ULSAC.



Os componentes do pacote como regulador da janela, fechadura e maçaneta foram selecionados. A primeira modificação foi selecionar componentes do Porche Boxter/911. Alternativamente, componentes de “fora da prateleira” dos fornecedores automotivos Nível 1 foram considerados. O pacote de porta da ULSAC caracterizava montagem modular, integrando os componentes em um sub-módulo principal facilitará a montagem.



**Figura 27.** Porta ULSAC com regulador de janela



**Figura 28.** Painel interno da porta dianteira.

O painel interno da porta dianteira é fabricado com a tecnologia de *Stressed Skinned* com a pele fabricada de um material leve de fibra de vidro de plástico térmico, com a espuma inserida no sanduíche entre o material pele, provendo dureza que aumenta a segurança dos passageiros em um impacto lateral. Todos os componentes necessários para construir uma porta completa foram acondicionados e foram consideradas no desenho estrutural da porta ULSAC.

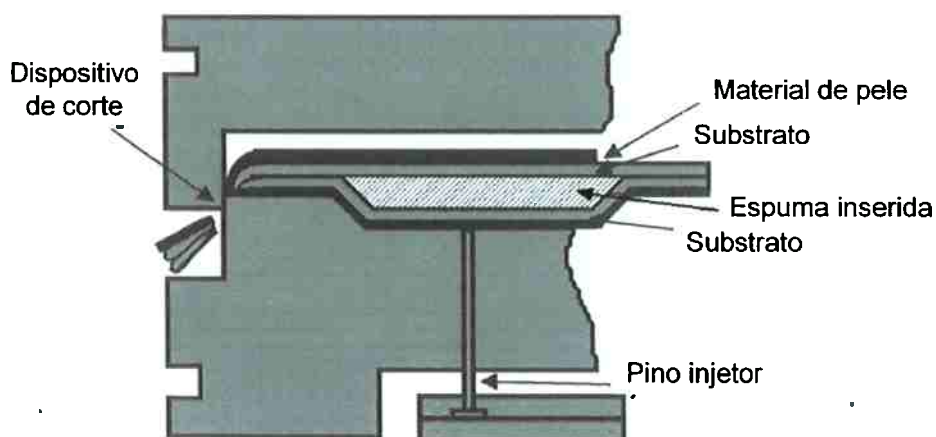


Figura 29. Tecnologia Stressed Skinned Sandwich.

### 6.5. Desenho e Engenharia

A fase de validação focou no refinamento do desenho conceito para manufaturabilidade e montagem, prover redução de massa enquanto mantinha o desempenho estrutural e minimizava os custos de manufatura. O processo de desenho da fase conceitual foi otimizada. A relativa complexidade em hidroconformar a armação inferior da porta foi dividida em três partes separadas, possibilitando tanto a redução de massa e o uso de tubos retilíneos em aço de alta resistência disponíveis em estoque, quanto à redução de custos com ferramentas e manufatura das peças. A maior mudança no desenho ocorreu na área do espelho retrovisor. A fina parede de aço fundido do suporte para o controle remoto do espelho foi substituída por dois painéis estampados. Embora o fundido fosse viável para a manufatura, ele não era viável do ponto de vista do custo para produção em massa. O desenho específico do *blank* do painel dianteiro externo da porta feito para

aumentar resistência da linha superior do cinto foi substituído com um desenho de estampado padrão.

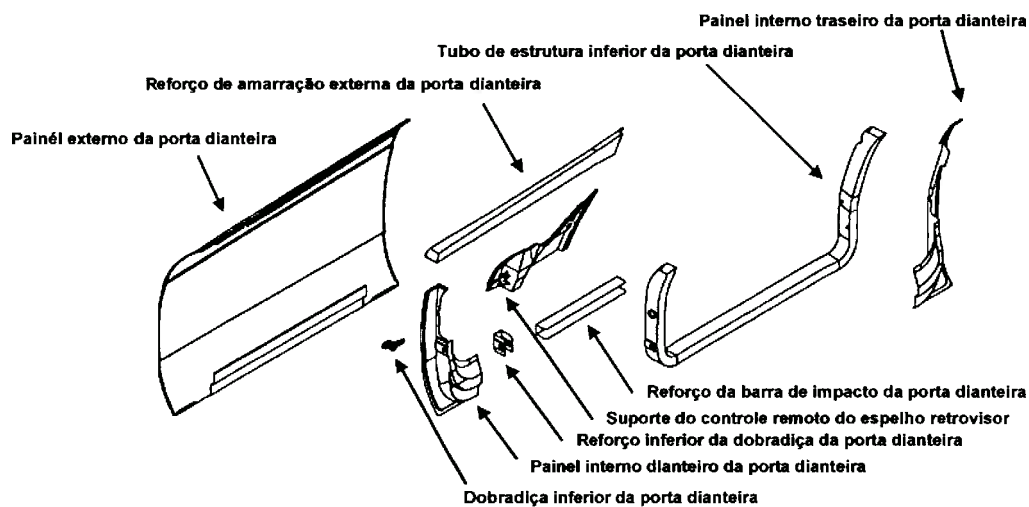


Figura 30. Visão explodida. Desenho da fase conceitual ULSAC.

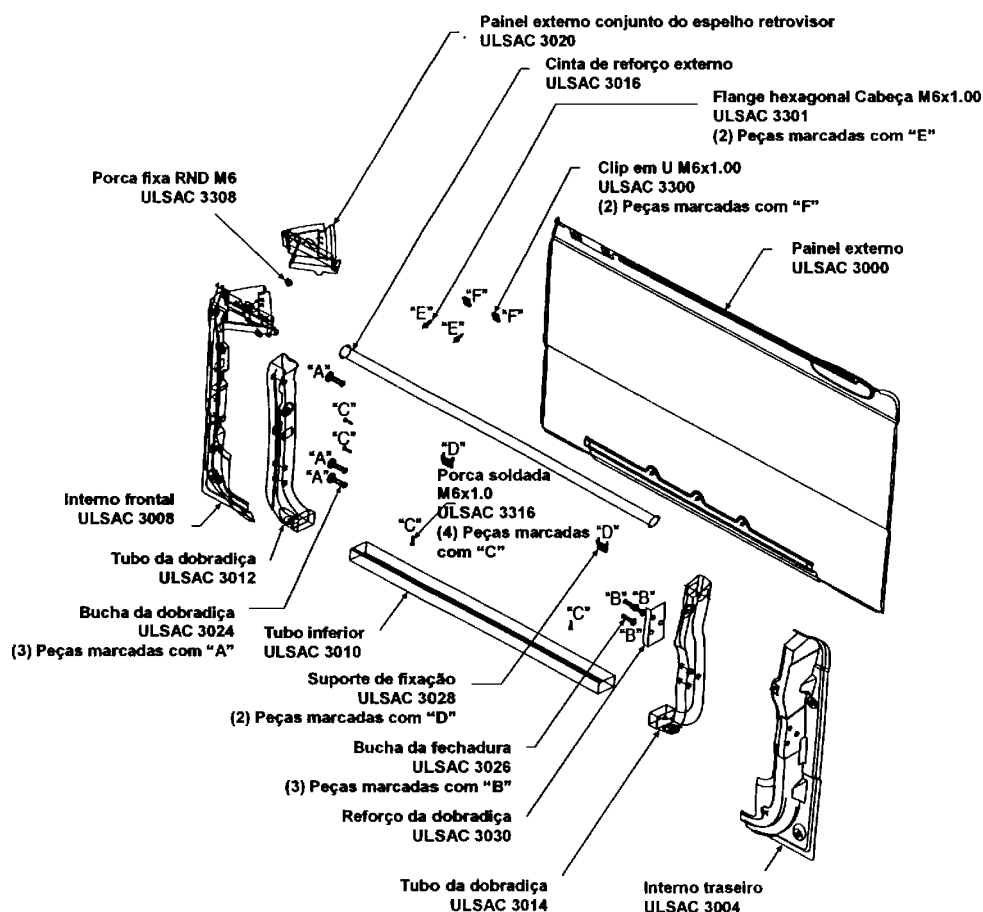


Figura 31. Vista explodida. Desenho da fase de validação ULSAC.

Esta modificação foi possível com a introdução do tubo de reforço da cinta da porta dianteira externa de aço de alta resistência. Essa modificação no desenho também reduziu o custo de manufatura da peça. O desenho da estrutura da porta ULSAC foi modificado significativamente na sua transição da fase conceitual para a fase de validação e a massa da estrutura da porta pode ser também reduzida.

## 6.6. Análise de CAE

Na fase de validação ULSAC, a análise CAE foi utilizada para suportar e guiar o desenho e para prever o desempenho estrutural. A análise CAE pôde assegurar que a estrutura da porta ULSAC pode alcançar um desempenho estrutural similar ao previsto para o desenho conceito da porta. Dois tipos de análise foram desenvolvidos: Análise linear e análise não-linear. Na análise linear, o NASTRAN foi utilizado e as seguintes situações foram consideradas:

Dureza estática da porta:

- Dureza ao dobramento vertical;
- Dureza superior lateral;
- Dureza inferior lateral.

Dureza dinâmica da porta:

- Modo normal.

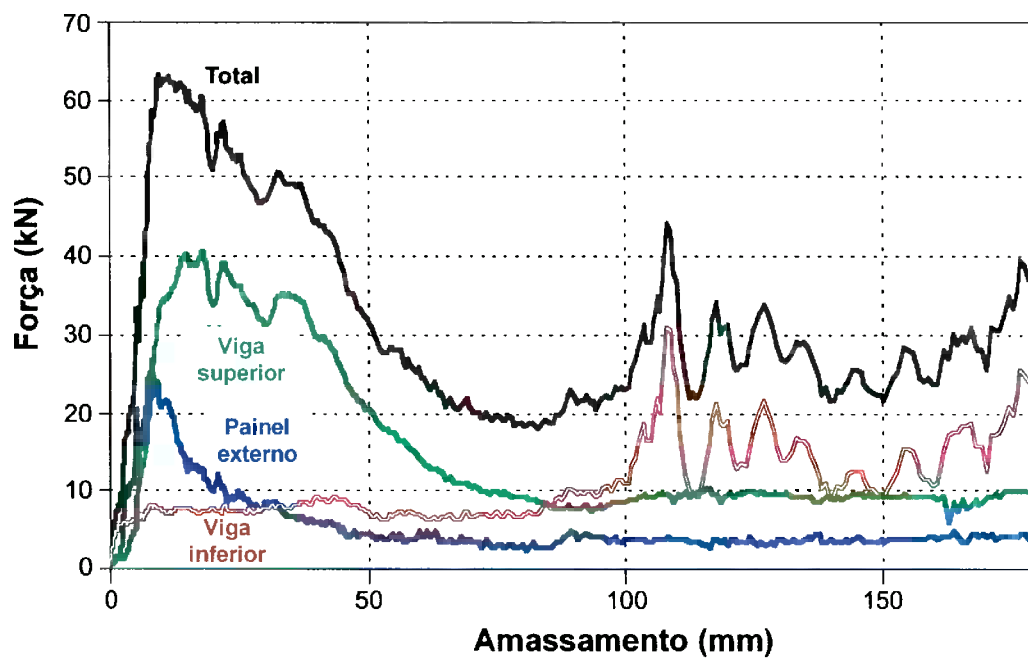
A análise não linear usando LS-DYNA foi desenvolvida com as seguintes considerações:

- Intrusão lateral Quase-estática;
- Esmagamento longitudinal da porta.

O resultado da análise previu que a estrutura da porta ULSAC deveria alcançar o desempenho estrutural quando testada. O esmagamento longitudinal da porta deve contribuir consideravelmente para o avanço do desempenho em colisões frontais.



**Figura 32.** Amassamento longitudinal da estrutura de porta ULSAC.



**Gráfico 8.** Amassamento longitudinal da porta ULSAC.

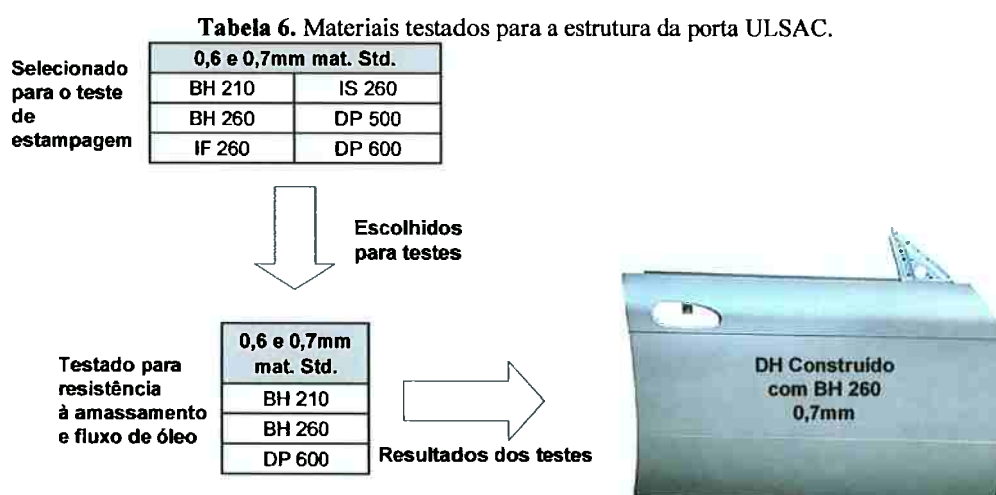
### 6.7. Materiais e processos

O foco da seleção dos materiais foi nos materiais comercialmente disponíveis ao invés do desenvolvimento de materiais. A definição dos níveis de resistência foram os mesmos do programa *Ultra Light Steel Auto Body* (ULSAB). No programa ULSAB, materiais com um mínimo rendimento de resistência de  $140\text{Mpa}$  foram

definidos como aço médio, materiais com um mínimo rendimento de resistência de  $210\text{Mpa}$  foram definidos como aço de alta resistência e materiais com um mínimo rendimento de resistência de  $550\text{Mpa}$  foram definidos como aço de alta resistência. O requisito geral para os materiais foi definido para o programa ULSAC e incluíram tolerâncias de espessura, tipo de revestimento, espessura de revestimento e tolerância de revestimento. O requisito para as peças tubulares hidroconformadas incluíram a qualidade do material, dimensões e tolerâncias, superfície e processo de soldagem.

A seleção do material do painel externo dianteiro da porta foi baseada em resultados de testes comparativos para resistência de massa e conserva de óleo. Para os testes de seis grades de diferentes tipos de materiais em duas espessuras em que cada uma foi entregue pelo membro da companhia do consórcio ULSAC. Dois diferentes processos de formação, estampagem e hidroconformação e três grades de materiais em duas espessuras ( $0,6\text{mm}$  e  $0,7\text{mm}$ ) foram concebidas para o teste do painel externo da porta dianteira.

O painel externo da porta dianteira foi estampado com sucesso com todos os materiais de ambas as espessuras. A seleção final dos três materiais para a produção de dezoito testes de estruturas de portas para um teste comparativo de resistência de massa e conserva de óleo foi feito pelo consórcio da ULSAC.



O trabalho para produzir estruturas de porta com painéis externos de porta utilizando o processo de hidroconformação está ainda em andamento. Os três materiais selecionados para teste pela ULSAC foram BH210, BH260 e DP600. A fechadura da porta e o tubo da dobradiça ambos utilizaram o processo de hidroconformação para manufatura das peças. O desafio foi a manufatura do tubo da fechadura com materiais de espessura de  $1,0\text{mm}$  em um tubo com diâmetro externo de  $48,0\text{mm}$  combinado com uma curvatura pequena na parte final inferior do tubo.

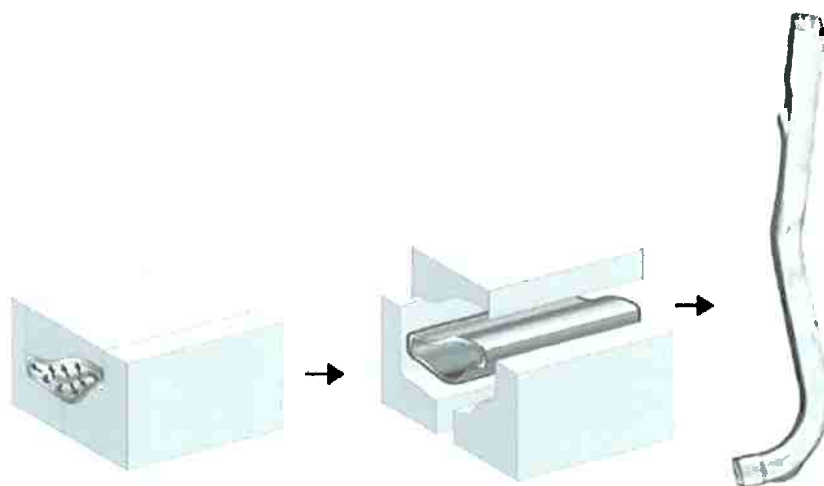


Figura 33. Hidroconformação do tubo da fechadura.

### 6.8. Simulação de conformação

Foram desenvolvidas simulações de conformação para estampagem e hidroconformação tubular no programa ULSAC. Em geral, as simulações de conformação são desenvolvidas para avaliar a funcionalidade da manufatura das peças através do cálculo da espessura de material, condições de esforços e enrugamento que podem exceder as restrições limites de conformação. Para as duas peças hidroconformadas, dois tipos de simulação de conformação foram executados: a simulação de um passo e a simulação de conformação incremental. Atualmente, não há maneiras exatas para simular a conformação dessas peças. As simulações não foram utilizadas para o desenvolvimento de ferramental, mas foram feitas em paralelo, ou algumas vezes após o desenvolvimento do ferramental ter sido concluído. Os requisitos de tempo para completar as simulações e a falta de confiança nos resultados são questões que têm limitado o aprofundamento na utilização de



simulações de conformação para peças hidroconformadas. As simulações de conformação para peças tubulares hidroconformadas foram executadas em paralelo com a manufatura de peças e ferramentas. A simulação de conformação incremental correlacionada com a amostra de peças que esse tipo de simulação é uma ferramenta útil e pode ser usada para o futuro desenvolvimento de peças tubulares hidroconformadas. Todas as simulações de conformação para painéis estampados externos da porta dianteira, painel do espelho retrovisor, painel interno da porta dianteira e painel traseiro interno previram que todas as peças são viáveis para manufatura e também correlacionam com as peças atualmente manufaturadas.

### **6.9. Manufatura das peças**

No início do processo de detalhamento do desenho na fase de validação, fornecedores para peças estampadas e peças hidroconformadas foram selecionados para serem incluídos no processo de engenharia simultânea. Esse processo permitiu mudanças de prioridade necessárias para a liberação dos desenhos para o desenho de ferramentas. A PES e os fornecedores de peças, assim como os representantes das companhias de aço, trabalharam juntos e todas as peças foram manufaturadas com sucesso e no tempo. As ferramentas para as peças estampadas são “soft tooling” produzidas com materiais como “kirksite”. As ferramentas para hidroconformação tubular são “hard tooling”, produzidas em aço. A manufatura de peças estampadas não causou nenhum problema e nenhuma mudança de desenho foi necessária após a liberação final do desenho. O primeiro teste de peças hidroconformadas mostrou menores falhas e pequenas mudanças de desenho foram feitas para a viabilidade da manufatura das peças. Ambas as peças tubulares hidroconformadas forma bem sucedidas usando alimentação forçada axial para alcançar maiores limites de conformação em todas as peças finais.

### **6.10. Construção do protótipo de demonstração**

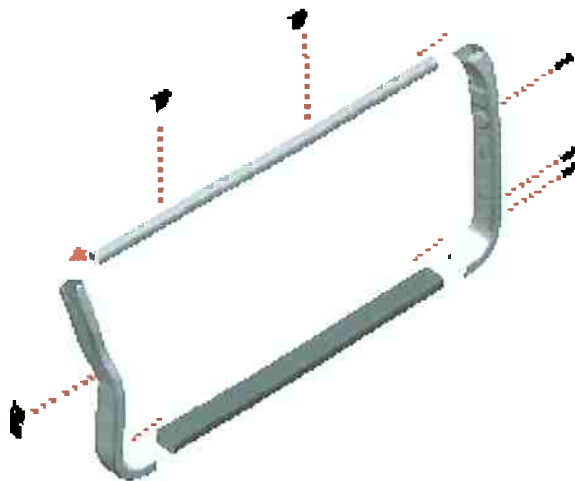
O centro de pesquisa e desenho da Porche em Weissach, Alemanha, foi escolhido para a montagem do protótipo de demonstração da ULSAC DH (ULSAC



*Demonstration Hardware*). Com as melhores ferramentas de soldagem e montagem, ao lado do time de engenheiros e outros especialistas qualificados da Porche, a estrutura de portas do ULSAC DH tornou-se realidade. Para a montagem da estrutura de portas ULSAC, quatro tipos de tecnologias de união foram utilizadas. Solda a laser foi utilizada para unir peças estampadas da estrutura da porta às peças tubulares hidroconformadas. Solda ponto foi utilizada para unir o painel externo do espelho retrovisor ao painel interno frontal da porta dianteira na área do espelho retrovisor. Solda a ponto foi também utilizada para unir o painel externo frontal com o painel dianteiro interno da porta dianteira com o painel interno traseiro da porta dianteira na sobreposição inferior interna. Adesivo de ligação foi utilizado na bainha do flange e entre o tubo inferior e o painel externo da porta dianteira. Solda arco foi utilizada para unir a armação interna da porta dianteira (tubo da dobradiça, tubo da fechadura, e cinta de reforço externa), buchas e suportes para a anexação do regulador da janela. Para montar o ULSAC DH, um sistema de fixação modular foi utilizado. A fixação foi desenvolvida em um sistema CAD e as posições dos furos localizadores foram então, incorporados ao desenho das peças.

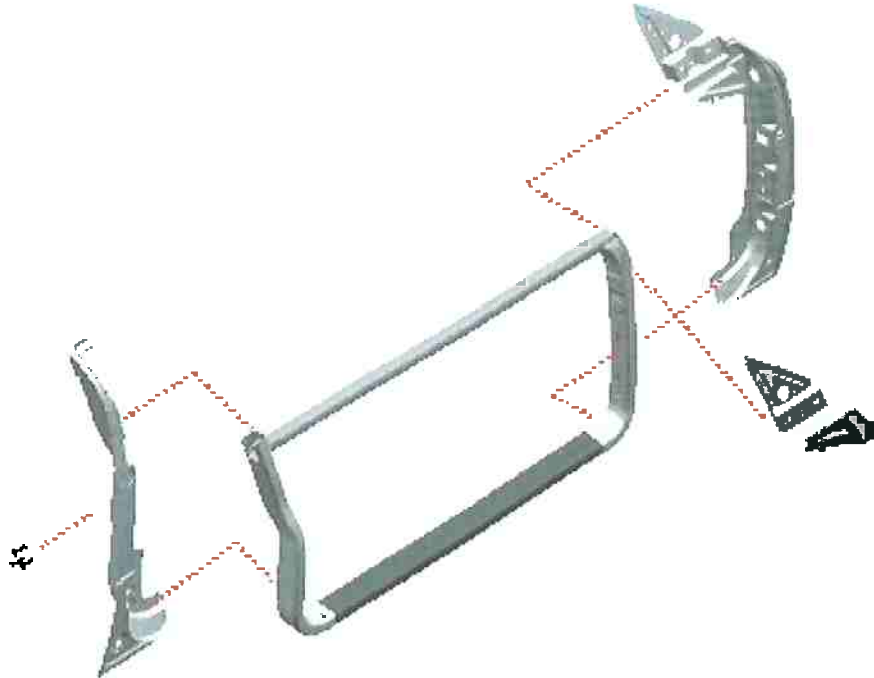
A montagem da estrutura da porta foi executada em três passos:

- Sub-montagem nº. 1: União das peças tubulares (tubo da dobradiça, tubo da fechadura, tubo inferior e cinta de reforço externo e buchas da fechadura, suportes de anexação do regulador e reforço da fechadura).



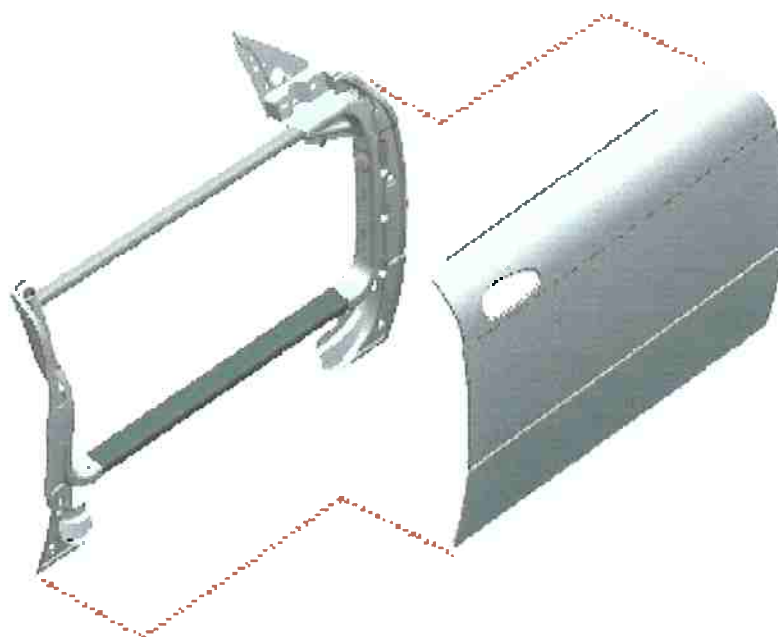
**Figura 34.** Sub-montagem nº. 1 – Estrutura da porta ULSAC DH.

- Sub-montagem nº. 2: União da armação da porta dianteira com as peças internas da porta dianteira (painel interno frontal da porta dianteira, painel interno traseiro da porta dianteira, painel externo do espelho retrovisor e buchas da fechadura).



**Figura 35.** Sub-montagem nº. 2 – Estrutura da porta ULSAC DH.

- Sub-montagem nº. 3: ligação da bainha do flange e solda ponto do painel externo da porta dianteira com sub-montagem nº. 2.



**Figura 36.** Submontagem n° 3 – Estrutura da porta ULSAC DH.



**Figura 37.** Montagem final da estrutura da porta dianteira do ULSAC DH.

### **6.11. Testes e resultados**

Na fase de validação da ULSAC, para a estrutura da porta do ULSAC DH foi assumido um teste para validar o desenho e para seleccionar o material que melhor se enquadra para a manufatura do painel externo da porta dianteira.

Dois tipos de testes foram executados:

- Teste para desempenho estrutural;
- Teste para resistência ao amassamento e conserva de óleo.

Para melhor entender o desempenho estrutural para a atual estrutura estado-da-arte, assumiu-se o teste padrão de mercado no que diz respeito à massa, rigidez à dobra vertical, rigidez lateral superior e inferior e intrusão lateral, com a intenção de comparar os resultados de desempenho estrutural com os resultados de desempenho da estrutura da porta do ULSAC DH. O teste de desempenho da estrutura de porta do ULSAC DH alcançou o desempenho desejado para a estrutura. O resultado do teste mostrou também que a estrutura de porta ULSAC baixou o objetivo de especificação de massa e teve um desempenho estado-da-arte quando comparado com as armações de porta referência, com uma redução significativa de massa.

**Tabela 7.** Resumo dos resultados de testes estruturais

	FMVSS 214	Porta A	Porta B	Porta C	ULSAC DH
Resistência inicial ao amassamento com 6" (kN)*	? 10,01	8,55	6,18	7,33	8,18
Resistência intermediária ao amassamento com 12" (kN)*	? 15,57	7,73	11,21	13,33	11,51
Amassamento com força pico (kN)	? 31,14	15,17	25,56	24,59	38,9

\* Força média

A respeito da segurança, a estrutura de porta do protótipo de demonstração ULSAC mostrou que o desenho ULSAC com dois dispositivos de intrusão (parte da estrutura interna da porta) alcançou comparando a intrusão lateral o desempenho das portas de referência.



**Figura 38.** Teste de intrusão lateral



**Figura 39.** Porta do protótipo de demonstração após a intrusão lateral

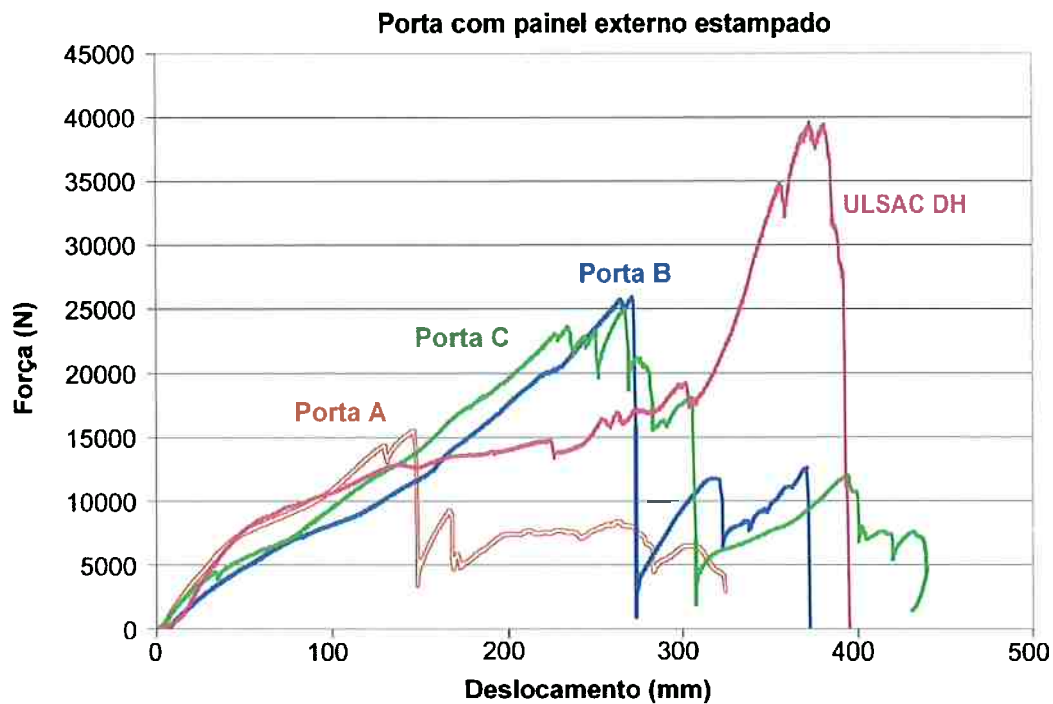


Gráfico 9. Teste de intrusão lateral: força/deslocamento

Os testes Quasi-static, Dinâmico e Conservação de Óleo foram executados nas portas ULSAC do protótipo de demonstração com materiais de diferentes quilates/grade. A classificação da grade/espessura dos materiais nos testes Quasi-static e amassamento dinâmico foram muito similares. O desempenho do DP600 foi o melhor, seguido pelo BH260 e BH210. Para a avaliação da conservação de óleo, que está relacionado com a resistência do material, DP600 desenvolveu o pior que os outros testes. O melhor resultado para conservação de óleo foi alcançado com BH260. A seleção do material final para o painel externo da porta dianteira ULSAC foi feito por um grupo de especialistas membros das companhias fornecedoras de aço e representantes do consórcio ULSAC, companhias de testes e representantes da PES. Todos os resultados foram levados em consideração e o BH260 mostrou o melhor resultado geral de desempenho. Portanto, a decisão final foi a de utilizar o BH260 na manufatura do painel externo da porta dianteira do protótipo de demonstração ULSAC.

## 6.12. Análise econômica

Parte do programa da ULSAC foi assegurar uma análise econômica para determinar os custos efetivos de manufatura para a solução desenhada. O objetivo foi estabelecer uma estimativa confiável para a estrutura da porta do protótipo de demonstração ULSAC utilizando as práticas da engenharia de manufatura automotiva, processos de engenharia e estimativa de custos.

Sob o gerenciamento da PES e com o suporte dos membros do consórcio da ULSAC, com um grupo confiável formado por analistas do Massachusetts Institute of Technology (MIT), Cameron Associates, Classic Design, Battelle e Porche AG (Alemanha), foi desenvolvido um modelo de análise econômica para analisar e comparar as estruturas de porta existentes ou potenciais com as estruturas de porta do protótipo de demonstração ULSAC. O resultado dessa análise econômica mostrou que o custo adicional do processo inovador de manufatura e tecnologia de montagem com a hidroconformação ou solda a laser que foram utilizados na estrutura de porta do protótipo de demonstração ULSAC são compensados pela redução de custos com materiais. O resultado dessa análise econômica no programa ULSAC também mostrou que a estrutura de porta do protótipo de demonstração ULSAC pode ser construída sem penalidade em custos com significativa redução de massa e com o desempenho comparável ao das portas genéricas em estado-da-arte.

**Tabela 8** – Análise de custos para a estrutura de portas do protótipo de demonstração ULSAC

	<b>ULSAC porta LD/LE</b>	<b>"Estado da arte" Porta genérica Porta LD/LE</b>
<b>Fabricação das peças</b>	<b>\$79</b>	<b>\$91</b>
Material	\$28	\$48
Estampagem	\$15	\$16
Blank estampado sob medida	\$12	\$20
Tubo hidroformado	\$15	\$0
Peças compradas	\$9	\$7
<b>Montagem</b>	<b>\$54</b>	<b>\$47</b>
<b>Custo total das portas (2)</b>	<b>\$133</b>	<b>\$138</b>



A meta do programa ULSAC tem sido alcançada com a construção e teste da estrutura de porta do protótipo de demonstração ULSAC. O volume de massa normalizada da estrutura de porta do protótipo de demonstração ULSAC com  $13,27 \text{ kg/m}^2$  é significativamente inferior ao objetivo de  $15,50 \text{ kg/m}^2$ . Comparado com a estrutura de porta de referência, a estrutura de porta ULSAC alcançou uma redução de massa para uma massa média normalizada  $[M_N]$  na faixa de 30% a 42%.

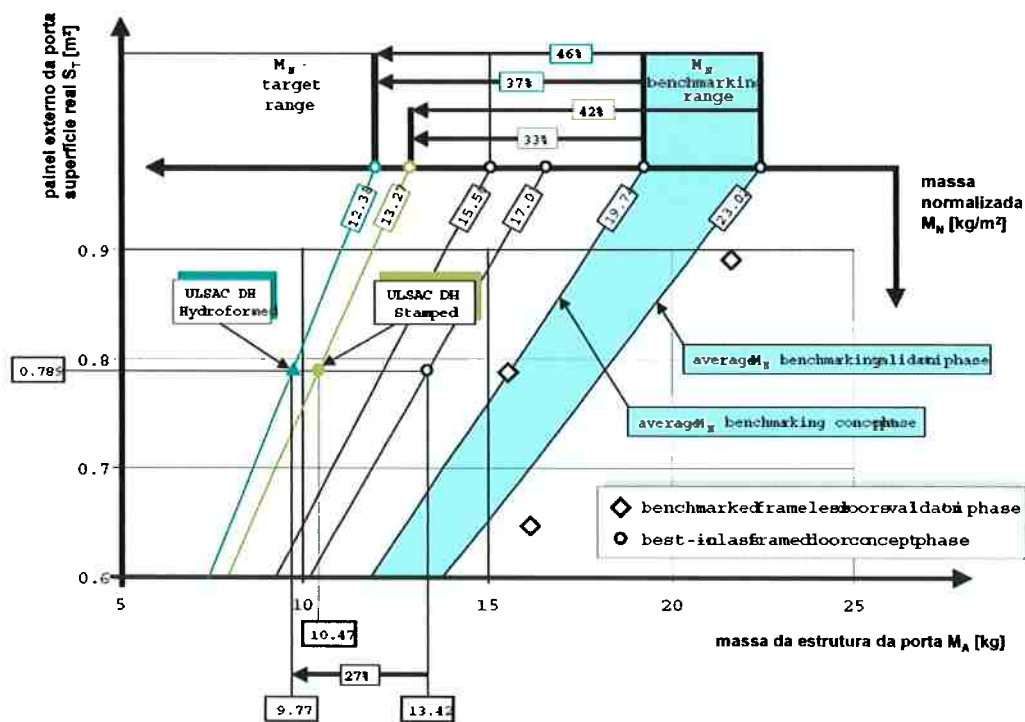


Gráfico 9 – Massa normalizada da estrutura de porta do protótipo de demonstração ULSAC

O objetivo para a dureza da dobra vertical da porta, que foi baseada em dados agrupados de levantamentos OEM, não foi alcançado. A referência em armação de portas testada sobre as mesmas condições que a estrutura de portas do protótipo de demonstração ULSAC mostrou que a estrutura de porta ULSAC desempenha-se muito similar com significante redução de massa.

Os níveis para a dureza superior e inferior são sobre os objetivos da fase conceitual e o estado-da-arte comparado com as armações de porta de referência. A estrutura de porta ULSAC mostrou bom desempenho na intrusão e a análise com



níveis próximos ao requerimento do FMVSS 214, especialmente para a resistência inicial ao esmagamento, que é normalmente a mais difícil de alcançar.

Todas as peças foram viáveis para manufatura com uma grade de materiais e espessuras conforme especificado no desenho. Para a manufatura das peças, o mais apropriado tipo de material foram selecionados juntamente com o consórcio da ULSAC. Os membros das companhias de aço e do consórcio da ULSAC desenvolveram testes para a resistência ao amassamento e conserva de óleo. Os resultados foram utilizados para selecionar um dos três materiais pré-selecionados para a manufatura do painel externo da porta.

Na análise de custos ULSAC, ficou estabelecido que duas estruturas de porta do protótipo de demonstração ULSAC devem custar US\$133,00 para manufatura. Este custo mostra que comparado com a estrutura de porta genérica em estado-da-arte, a redução de massa para fechamentos automotivos é alcançável sem penalidades nos custos.

A redução de massa com fechamentos, usando aço com material selecionado, foi alcançado novo nível de realização com o desenho de estrutura de porta do protótipo de demonstração ULSAC. Favorecimentos em melhorias podem somente ser alcançados mediante novos materiais em aço, não mais a redução de massa é viável e tecnologias como a tubulação sob medida e a hidroconformação de chapas.

Os fabricantes automotivos globalmente estão desafiados a prover transporte individualizado com um preço acessível. Entretanto, os resultados do programa ULSAC mostram que a redução de massa com estruturas em aços de fechamento pode ser alcançada sem penalidades em custos são notáveis.

## **7. PORTAS AUTOMOTIVAS: POSICIONAMENTO DA TECNOLOGIA EMPREGADA ATUALMENTE**

Atualmente, para a manufatura de portas automotivas estão sendo utilizadas tecnologias que foram desenvolvidas há alguns anos. Na produção das chapas estampadas, os materiais utilizados são os aços BH160, BH210 aços comumente utilizados pelas indústrias automotivas brasileiras. O processo de estampagem é o processo tradicional, no qual se tem duas ferramentas (macho e fêmea) e uma linha composta por alguns estágios de conformação das peças até alcançar o acabamento e desenho finais das peças.

O processo de junção predominante é a solda a ponto, sendo utilizada também a solda MIG para fixação da barra de proteção contra impactos laterais. A junção dos painéis interno e externo, além da solda a ponto, também se utiliza a junção por conformação, num processo conhecido como flangeamento.

Os custos envolvidos nos processos atuais são os relacionados com o custo dos materiais empregado, o custo da mão-de-obra para a fabricação e montagem das portas e principalmente o custo das ferramentas utilizadas na linha de prensas.

Os processo atuais são bastante conhecidos por serem processos mais antigos e possibilitam dessa forma produção em larga escala. Há uma preocupação constante com a manutenção dos equipamentos e a qualidade das peças produzidas fica muitas vezes prejudicada pelo desgaste normal das ferramentas e equipamentos.

## **8. ENGENHARIA SIMULTÂNEA NO PROCESSO DE DESENVOLVIMENTO DE PORTAS AUTOMOTIVAS**

A aplicação das ferramentas da Engenharia Simultânea e do DFM no desenvolvimento de portas automotivas varia muito de empresa para empresa, tanto no ponto de vista da estratégia, quanto no ponto de vista dos padrões e requerimentos para a manufaturabilidade.

A hidroconformação não está amplamente divulgada na indústria automotiva nacional, sendo que algumas montadoras multinacionais já a utilizam na produção de alguns veículos, o que poderia facilitar a implementação dessa tecnologia aqui no Brasil com a utilização do conhecimento adquirido nos países que detêm essa tecnologia.

Reduzir os custos e os prazos para produção de um automóvel pode ser alcançado utilizando as tecnologias e materiais utilizados no programa ULSAC e se forem aliados aos conceitos da Engenharia Simultânea, pode-se ter esses resultados em médio prazo para o desenvolvimento de novos produtos. Fica inviável, do ponto de vista econômico, fazer alterações e adaptações nos produtos atualmente disponíveis para o mercado, pois, o investimento em ferramental e tecnologia de materiais é bastante elevado no início da implementação dos conceitos apresentados.

Os principais benefícios da utilização da Engenharia Simultânea, os conceitos do DFM e a tecnologia do programa ULSAC são:

- A redução significativa da massa em aço na estrutura da carroceria do veículo;
- A redução significativa dos custos com a produção de ferramental para estampagem;
- A economia de combustível do veículo, que está diretamente relacionada com a redução de massa;
- Ganhos em segurança através da utilização de aços de alta resistência;

As principais desvantagens estão relacionadas com os custos e investimentos iniciais, necessários para a aquisição de novas linhas de prensas para o processo de hidroconformação, novos contratos de fornecimento de aços especiais de alta resistência, processos de soldagem a laser, e demais processos tecnologicamente inovadores para a indústria automotiva brasileira. As mudanças de paradigma no processo de produção, que migraria de anos de adaptação e adequação aos processos atualmente empregados para os novos processos propostos pelo programa ULSAC também resultariam em custos adicionais de implementação, além da necessidade de treinamento da mão-de-obra, tanto a produtiva, quanto ao pessoal de manutenção.

### **8.1. Apresentação de caso de aplicação da metodologia DFM/A**

Os painéis metálicos que compõem a carroceria e portas do automóvel são considerados como negócios centrais da General Motors do Brasil e por isso ela disponibiliza uma grande estrutura voltada para o seu processo de fabricação.

Uma das estratégias utilizadas por ela para se manter competitiva no mercado foi a aplicação dos critérios de manufaturabilidade no desenvolvimento das portas e demais painéis metálicos, visando a redução do tempo de desenvolvimento e execução do projeto, redução de investimentos em ferramental, redução de desperdícios de matéria-prima e, principalmente, na redução do custo estrutural da fábrica, pelo estabelecimento dos limites de operações. Isso é possível principalmente pela interação entre as áreas da engenharia de produto, engenharia de manufatura, engenharia de produção e áreas de projeto do estilo da carroceria, na fase de desenvolvimento e definição do estilo do novo projeto. Vale ressaltar que o CAD e CAE, representados por softwares de simulação tri-dimensional desempenham papéis fundamentais no trabalho simultâneo no projeto, promovendo a antecipação na visualização do produto e seu processo de integração do trabalho entre as diversas áreas.

Na fase de escolha do conceito, modelos são projetados conforme tendência de estilo previstos para a época do lançamento e construídos para apreciação de

comitês que avaliarão e escolherão o conceito que será referência para todo o novo projeto.

A engenharia de manufatura, neste caso, presta somente uma acessória, quando requisitada, durante o projeto dos modelos, indicando possíveis dificuldades de conformação das peças ou problemas de soldabilidade, sugerindo possíveis modificações de superfície ou técnicas de construção e montagem para os modelos. Podemos observar na figura 40 um fluxo de informações no início do projeto do automóvel.

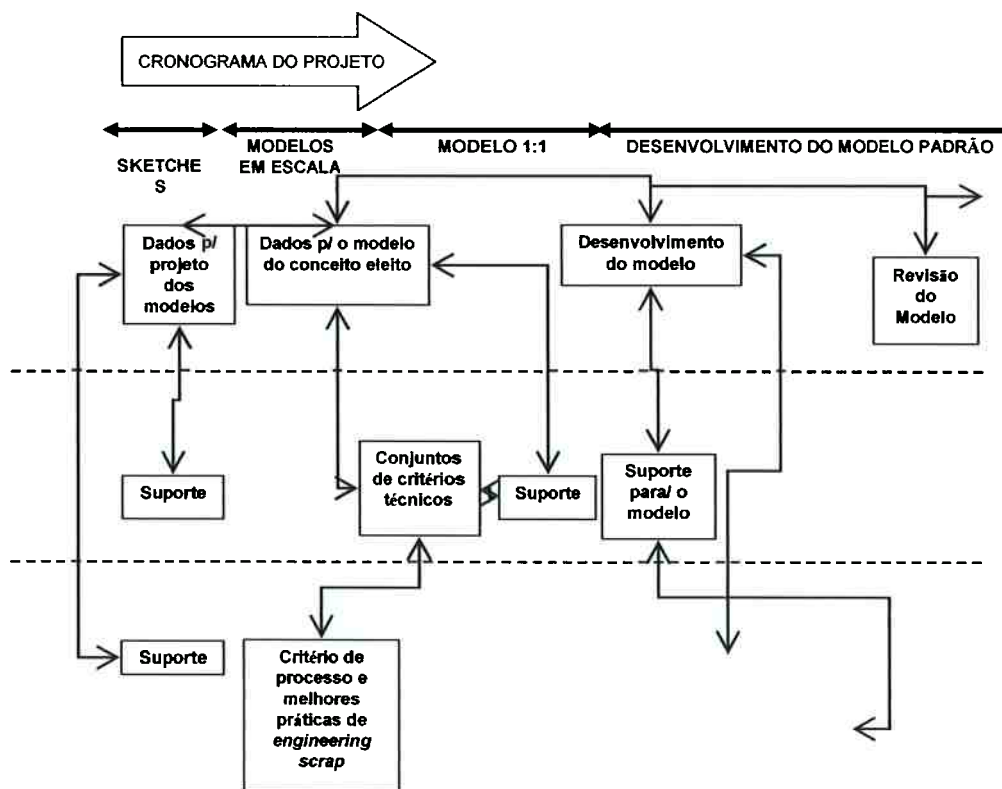


Figura 40 – DFM na fase conceitual do automóvel

A seguir, será descrito um exemplo de projeto modificado com o conhecimento e aplicação da metodologia do DFM/A e do DFX para o projeto de portas automotivas. No fluxograma da figura 41, observa-se o caminho necessário para a modificação de um projeto atual, com a utilização do DFM. A figura 42 mostra a situação anterior de uma porta que utilizava o flangeamento para unir o

painel externo de uma porta ao painel interno e como foi efetuada a modificação para eliminar essa operação objetivando facilitar a montagem na linha de produção.

## DFM - DESIGN FOR MANUFACTURABILITY

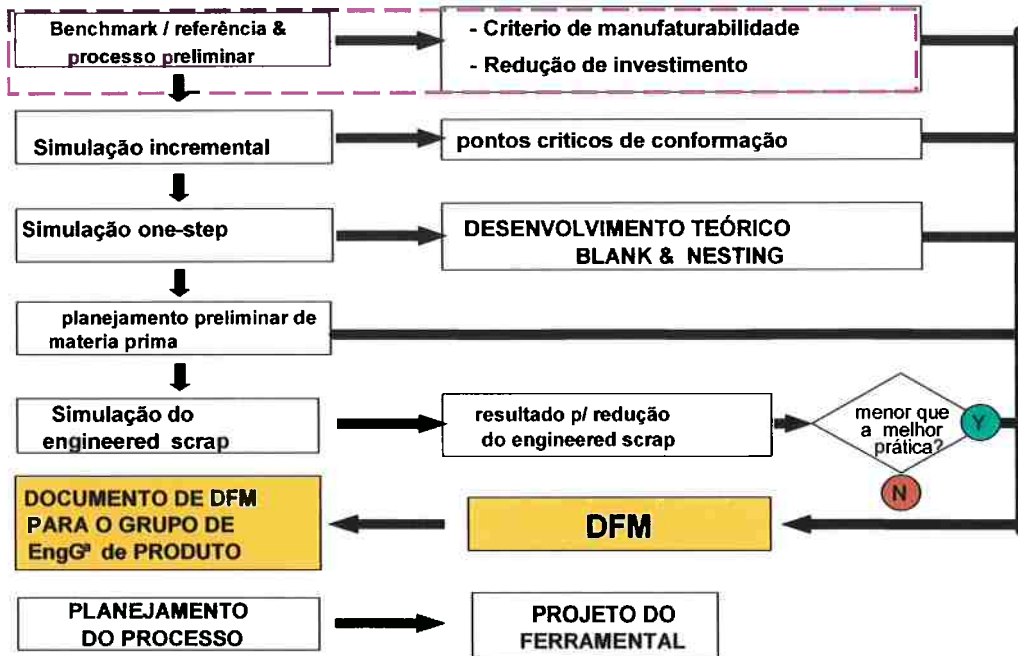
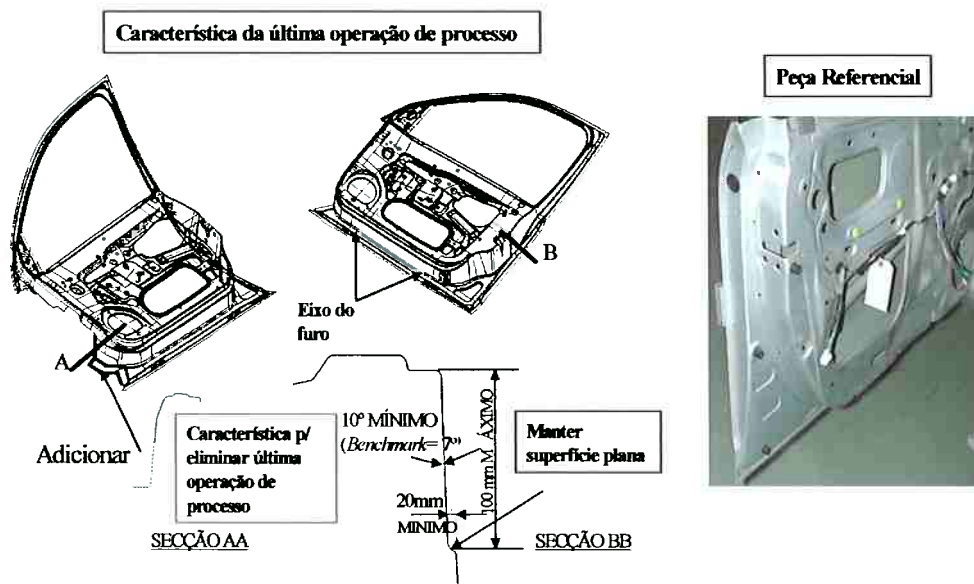


Figura 41 – Fluxograma de análise e implementação do DFM



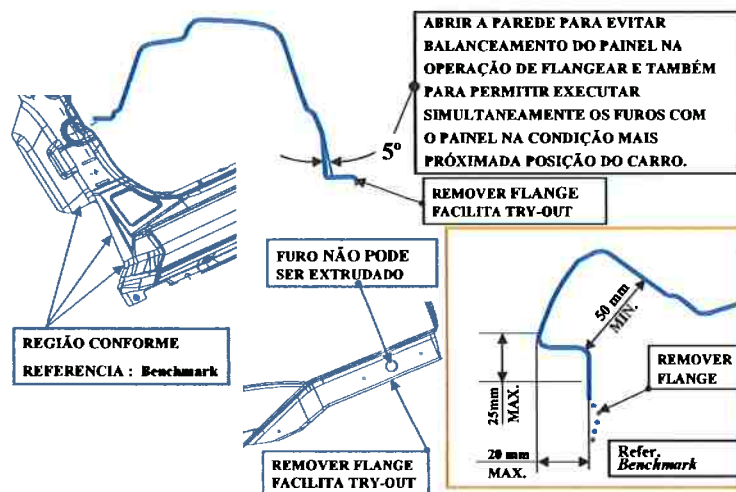


Figura 42 – Remoção do flange indicado, região da melhor referência e alteração do estilo do automóvel.

## 9. CONCLUSÕES

As propostas apresentadas tornam-se viáveis desde que a concepção de um veículo completamente novo, em sua arquitetura e desenho, contemple a implementação das tecnologias e que futuros investimentos em maquinário, ferramentas e equipamentos já estejam sendo considerados no projeto.

Se as propostas apresentadas forem corretamente instaladas, pode-se obter vantagem competitiva no cenário atual brasileiro, que implica em veículos mais confiáveis, econômicos, com custos inferiores aos da concorrência e que, em função da redução no consumo de aço e economia de combustível, podem ter posicionamento privilegiado quando o assunto é o meio ambiente.

O mercado brasileiro está cada vez mais preocupado com a questão ambiental e a política atual de preço de combustíveis viabiliza qualquer projeto que incentive a redução no consumo de combustível.



## LISTA DE REFERÊNCIAS BIBLIOGRÁFICAS

1. ADDOUCHE, Sid-ali. Contribution à une démarche de conception optimisée dès processus de désassemblage. 203 f. These (Grade de docteur de l'Université de Franche-Comte em Automatique et Informatique), 2003. Cap. 1, p. 1-23
2. BATALHA, G. F. Processos de fabricação: Junção, soldagem e brasagem. Material auxiliar ao livro KALPAKJIAN, S. & SCHIMD, S. Manufacturing Engineering and Technology, 4 ed., Ed. Prentice Hall, 2001.
3. BATALHA, G. F.; RUIZ, D. C. Estudo de um critério de modo de falha para solda a ponto por resistência.
4. BOOTHROYD, G.; DEWHURST, P.; KNIGHT, W. Introduction. Product Design for Manufacture and Assembly. New York, 1994. p. 2103-2107
5. DESAI, A.; MITAL, A. Evaluation of disassemblability to enable design for disassembly in mass production. International Journal of Industrial Ergonomics, Cincinnati, p. 1-17, v. 32, abril, 2003.
6. DUARTE, M. D. Caracterização da Rotulagem Ambiental de Produtos. Dissertação (Mestre em Engenharia, Especialidade em Engenharia de Produção), Universidade Federal de Santa Catarina, Florianópolis, 1997.
7. FIGUEIREDO, P. J. M. e JACOVELLI, S. J. Projeto para montagem de máquinas-ferramentas. Revista técnica Máquinas e Metais, Aranda Editora, Ano XLII, nº 488, Setembro, 2006, p. 156-197.
8. HATLEY, J. R. Engenharia Simultânea: um método para reduzir prazos, melhorar a qualidade e reduzir custos. Tradução Francisco José Soares Herbe. Porto Alegre: Bookman, 1998. cap. 1, p. 23-90; cap. 2, p. 136-185.
9. KAMINSKI, P. C. Desenvolvendo produtos com planejamento, criatividade e qualidade. Rio de Janeiro: Livros Técnicos e Científicos Editora S.A., 2000. cap. 1, p. 1-15; cap. 8, p. 95-110.
10. KOEHR, R. SAE Paper 2001-01-0076, ULSAC – Lightweight steel auto closures.

## LISTA DE REFERÊNCIAS BIBLIOGRÁFICAS

(continuação)

11. MATAYOSHI, C. T. Engenharia simultânea – Estudo da influência dos requisitos de processo e ciclo de vida no desenvolvimento de peças estampadas automotivas. 100 f. Dissertação (Mestrado em Engenharia Automotiva da Escola Politécnica da Universidade de São Paulo), São Paulo, 2005.
12. OPBROEK, E.; WEISSERT, U. SAE Paper 982308, Ultra light steel auto closure project.
13. PETERSON, P. T. SAE Paper 2002-01-0360, Environment for green vehicles, efficient is better.
14. SCHAIK, M. van. SAE Paper 2001-01-3116, Advanced high-strength steel and hydroforming reduce mass and improve dent resistance of light weight doors in ultra light steel auto closure project.
15. SCHURTER, P. G. SAE Paper 2002-01-0039, ULSAB-Advanced vehicle concepts: Manufacturing and processes.
16. SHOW, J.; ENGL, B.; ESPINA, C.; OREN, E. C.; KAWAMOTO, Y. SAE Paper 2002-01-0044, ULSAB-Advanced Vehicle Concepts: Materials.
17. SHOW, J.; Roth, R. SAE Paper 2002-01-0361, Achieving an affordable low emission steel vehicle; An economic assessment of the ULSAB-AVC program design.
18. ULSAC engineering report April 2000 – Porche Engineering Services, Inc. and ULSAC Consortium.
19. [www.oit.com](http://www.oit.com). Acesso em 24 de junho de 2005.
20. [www.ulsab.org](http://www.ulsab.org). Acesso em 13 de dezembro de 2006.
21. [www.ulsac.org](http://www.ulsac.org). Acesso em 14 de dezembro de 2006.
22. ZUIDEMA, B. K.; ADAM, H. SAE Paper 2002-01-0638, ULSAB-Advanced Vehicle Concepts: Safety/Crash management. Blake K.