

VÍCTOR ENRIQUE LEÓN BUENO DE CAMARGO

**“COMPARAÇÃO DE MÉTODOS DE ANÁLISE DE ESTRUTURAS DE
SOLO GRAMPEADO”**

Dissertação apresentada à Escola
Politécnica da USP para obtenção do
título de Mestre em Engenharia

São Paulo

2005

VÍCTOR ENRIQUE LEÓN BUENO DE CAMARGO
Engº Civil, Escola Politécnica da Universidade de São Paulo, 2000

**“COMPARAÇÃO DE MÉTODOS DE ANÁLISE DE ESTRUTURAS DE
SOLO GRAMPEADO”**

Dissertação apresentada à Escola
Politécnica da USP para obtenção do
título de Mestre em Engenharia.

Área de Concentração:
Engenharia Geotécnica

Orientador:
Profº Dr. Waldemar Coelho Hachich

São Paulo
2005

A meus pais, cujo trabalho árduo e carinhoso ao longo dos meus 27 anos de vida possibilitaram a conclusão deste trabalho, e à minha esposa Renata, pelo constante apoio desde os idos tempos de colégio.

AGRADECIMENTOS

- O Autor gostaria de agradecer às seguintes pessoas, que colaboraram de uma forma ou de outra na elaboração deste trabalho:

Ao Prof^o Dr. Waldemar Coelho Hachich pelo incentivo e orientação durante o mestrado, e ao Prof^o Dr. Claudio Michael Wolle, pela preciosa colaboração na elaboração deste trabalho e pelo contínuo aprendizado durante as várias oportunidades de convivência profissional.

Aos engenheiros Luiz Guilherme F. S. de Mello e Werner Billfinger, pelo estímulo a trilhar o belo e árduo caminho da Geotecnia e pela inestimável convivência profissional com a qual tanto aprendi nos anos em que trabalhei na Vecttor Projetos.

Também não poderia deixar de agradecer aos engenheiros Ronaldo Rocha, do IPT, e Eugênio Pabst Vieira da Cunha, da Interact, pelo entusiasmo com qual apoiaram e têm apoiado este trabalho.

RESUMO

No presente trabalho o autor pretende comparar os diversos métodos de análise existentes para estruturas em solo grampeado. São analisados alguns dos principais processos existentes baseados no Método do Equilíbrio Limite, comparando suas cinemáticas de ruptura, hipóteses simplificadoras e definições de segurança.

Estruturas com diferentes configurações geométricas e de parâmetros de resistência são analisadas, verificando a influência das diferentes hipóteses adotadas por cada processo nos resultados finais dos cálculos.

ABSTRACT

In this paper the author compares different existing analysis methods of soil nailed structures. Some of the main existing processes based on the Limit Equilibrium Method are analyzed, comparing their kinematics of failure, simplifying hypothesis and safety definitions.

Structures with different geometric configurations and strength parameters are analyzed, verifying the influence of the hypothesis adopted by each process upon the final calculations results.

SUMÁRIO

AGRADECIMENTOS	iii
RESUMO.....	iv
SUMÁRIO.....	v
LISTA DE SÍMBOLOS.....	vii
LISTA DE FIGURAS	ix
1. INTRODUÇÃO	1
2. ANÁLISE DA SEGURANÇA NOS PROJETOS DE GEOTECNIA.....	4
3. PROCESSOS DE CÁLCULO DE ESTRUTURAS DE SOLO GRAMPEADO BASEADOS NO EQUILÍBRIO LIMITE	7
3.1. Processos que consideram apenas a tração nos grampos	8
3.1.1. Processo de Coulomb Modificado (VIDAL; SILVA, 1999).....	9
3.1.2. Processo “Alemão” (STOCKER et al., 1979, e CARDOSO; FERNANDES, 1986)	13
3.1.3. Processo de Jewell (JEWELL et al., 1984 apud HER MAJESTY STATIONARY OFFICE, 1994).....	18
3.1.4. Processo de Davis (SHEN et al, 1980 e 1982)	29
3.1.5. Processo de Fellenius modificado (FALCONI; ALONSO,1996 e 2002)	37
3.1.6. Processo de homogeneização do conjunto solo/reforço (L’ECOLE NATIONALE DES PONTS ET CHAUSSÉS, ENPEC, 1991).....	44
3.2. Processos que consideram a resistência ao corte dos grampos	46
3.2.1. Processo Cinemático (JURAN et al, 1988 e 1990).....	47
3.2.2. Processo Multicritério (SCHLOSSER, 1982).....	55
3.3. Processos não baseados no Método do Equilíbrio Limite	64
4. ANÁLISE COMPARATIVA DOS PROCESSOS DE CÁLCULO	67
4.1. Primeiro estudo de caso	69
4.1.1. Dimensionamento segundo o processo de Jewell	70
4.1.2. Dimensionamento segundo o processo de Davis	73
4.1.3. Dimensionamento segundo o processo de Fellenius Modificado.....	74
4.1.4. Dimensionamento segundo o processo de homogeneização	77
4.1.5. Dimensionamento segundo o processo de Juran	78

4.1.6.	Dimensionamento segundo o processo de Schlosser.....	82
4.2.	Segundo estudo de caso	86
4.2.1.	Dimensionamento segundo o processo de Jewell	87
4.2.2.	Dimensionamento segundo o processo de Davis	89
4.2.3.	Dimensionamento segundo o processo de Fellenius Modificado.....	90
4.2.4.	Dimensionamento segundo o processo de homogeneização	92
4.2.5.	Dimensionamento segundo o processo de Juran	94
4.2.6.	Dimensionamento segundo o processo de Schlosser.....	95
4.3.	Terceiro estudo de caso	97
4.3.1.	Dimensionamento segundo o Processo de Jewell	98
4.3.2.	Dimensionamento segundo o processo de Davis	99
4.3.3.	Dimensionamento segundo o processo de Fellenius Modificado.....	100
4.3.4.	Dimensionamento segundo o processo de homogeneização	102
4.3.5.	Dimensionamento segundo o processo de Juran	103
4.3.6.	Dimensionamento segundo o processo de Schlosser.....	105
4.4.	Quarto estudo de caso.....	107
4.4.1.	Dimensionamento segundo o Processo de Juran	108
4.4.2.	Dimensionamento segundo o processo de Schlösser.....	109
4.5.	Comparações entre os resultados	109
5.	CONCLUSÕES E RECOMENDAÇÕES PARA PESQUISAS FUTURAS	112
	LISTA DE REFERÊNCIAS	118

LISTA DE SÍMBOLOS

α_i	ângulo da base da cunha/lamela i com a vertical
a, a_T	distâncias
A_s	área útil da armadura do grampo i
β	inclinação da face do talude/escavação
c	intercepto de coesão do solo
c_R	intercepto de coesão homogeneizado do solo reforçado
d	diâmetro da barra que constitui o grampo
D	diâmetro da perfuração dos grampos
δ	deslocamento / coeficiente
d_i	braço de alavanca da tração no grampo i em relação ao centro do círculo crítico
e_h	espaçamento horizontal
e_v	espaçamento vertical
ϕ	ângulo de atrito efetivo do solo
ϕ_R	ângulo de atrito efetivo homogeneizado do solo reforçado
f_{ds}	fator de cisalhamento direto do reforço
FS	fator de segurança
f_s	adesão máxima medida pelo torque no ensaio SPTT
$FS_{\text{índice}}$	fator de segurança parcial
f_{yk}	tensão característica de escoamento do aço
γ	peso específico do solo
$\gamma_{\text{índice}}$	fator de majoração de cargas
H	altura do talude/escavação
k	relação entre tensões as normais vertical e horizontal / rigidez relativa solo-grampo
K_i	resultante das forças de coesão na base da cunha i
K_s	módulo de reação do solo
L	comprimento dos grampos / distância
$L_{\text{índice}}$	distância
L_0	comprimento de transferência
l_i^a	comprimento do grampo i na região ativa
l_i^a	comprimento do grampo i na região ativa
l_i	largura da base da lamela i

λ_p	fator de arrancamento
l^p_i	comprimento do grampo i na região passiva
μ	resistência da interface solo/grampo adimensionalizada
$M_{\text{índice}}$	momento fletor no grampo
N_i	resultante das forças normais na base da cunha i
p_l	pressão lateral limite
p_u	pressão lateral admissível na interface solo / grampo
θ	inclinação dos grampos
q	sobrecarga distribuída
Q_i	resultante das sobrecargas na cunha i
q_s	resistência lateral da interface solo / grampo (kPa)
R	força resultante dos esforços atuantes na base da cunha / raio do círculo
$\sigma_{\text{índice}}$	tensões normais
S_i	resultante das forças de atrito na base da cunha i / esforço tangencial solicitante na base da cunha i
T	resultante dos esforços máximos nos grampos
τ	coeficiente
$\tau_{\text{índice}}$	tensões tangenciais
T_1	tração resultante na cunha 1
T_2	tração resultante na cunha 2
T_{ci}	esforço de corte no grampo i
T^{disp}	força total de arrancamento disponível
T_i	esforço resultante (tração+corte) no grampo i
T_i^{disp}	força de arrancamento disponível no grampo i
TN	esforço adimensionalizado de tração nos grampos
T_{ni}	esforço de tração no grampo i
T_{perp_i}	projeção da tração no grampo i na direção normal à base da lamela
TS	esforço adimensionalizado de corte nos grampos
T_{tg_i}	projeção da tração no grampo i na direção paralela à base da lamela
W_i	peso da cunha/lamela i
W_{ni}	projeção peso da lamela i na direção normal à base da lamela
W_{si}	projeção peso da lamela i na direção paralela à base da lamela
ζ	coeficiente

LISTA DE FIGURAS

Figura 1. Processo de cálculo de Coulomb adaptado.....	10
Figura 2. Divisão dos blocos instáveis e suas respectivas forças, segundo o processo das cunhas	14
Figura 3. Divisão dos blocos instáveis e suas respectivas forças, segundo o processo de cálculo de Jewell (JEWELL, 1984, apud HMSO, 1994).....	19
Figura 4. "Fatia" de solo grampeado com largura e_h	23
Figura 5. Estado de tensões e critério de resistência tipo Mohr-Coulomb na interface solo/grampo.	26
Figura 6. Mecanismo de deslizamento pela base da zona grampeada.....	27
Figura 7. Determinação da zona grampeada	28
Figura 8. Esquema básico do processo proposto por Shen et al (1980).....	30
Figura 9. Definições utilizadas nos cálculos para $a \geq a_T$ e $a < a_T$	31
Figura 10. Superfícies analisadas e arranjos possíveis: a) grampos de comprimento constante e b) comprimentos otimizados	39
Figura 11. Equilíbrio na base das lamelas sem ação do grampo (a) e efeito adicional do grampo (b).....	40
Figura 12. Momentos das parcelas perpendiculares e tangenciais da tração nos grampos.	43
Figura 13. Processo de Homogeneização	44
Figura 14. Mecanismo adotado: superfície espiral logarítmica, divisão das lamelas e forças atuantes nas lamelas.....	48
Figura 15. Estado de tensões no ponto de máximo cisalhamento e máxima tração (θ : plano da seção transversal do grampo; δ : plano tangente à superfície de ruptura).....	49
Figura 16. Solução teórica para grampos flexíveis (apud Juran, 1990)	50
Figura 17. Ábacos para determinação de l^p/H e T_N para grampos flexíveis (apud Juran, 1990).....	51
Figura 18. Ábacos para determinação de l^p/H , T_S e T_N no caso de grampos resistentes à flexão ($k = 0,33$) apud Juran, 1990	52
Figura 19. Combinação dos critérios C1 a C4.....	56
Figura 20. Determinação do comprimento l_i^p : $l_i^p = \text{MÍN} L_i^p, L_i^a $	57

Figura 21. Carregamento transversal nos grampos	58
Figura 22. Critério de resistência de Tresca.....	59
Figura 23. Determinação dos esforços nos grampos	62
Figura 24. Primeiro caso analisado.	70
Figura 25. Posição da condição $T_{máx}$ e comprimento da 1ª linha de grampos.	72
Figura 26. Posição das condições $T_{máx}$ e T_o e otimização dos comprimentos necessários	73
Figura 27. Mecanismo crítico no Processo de Davis.....	74
Figura 28. Círculo crítico obtido através do Processo de Fellenius (FS sem grampos = 1,2).....	75
Figura 29. Saída gráfica da análise (grampos de 9,0 m). FS=1,51.	77
Figura 30. Saída gráfica da análise para grampos de 10,0 m. FS=1,59.	78
Figura 31. Extrapolação dos valores de TN, TS e l^a/H para $\phi = 14^\circ$	80
Figura 32. Envoltória multicritério resultante	85
Figura 33. Círculo crítico segundo o Processo Multicritério	85
Figura 34. Esforços resultantes em cada linha de grampos.....	86
Figura 35. Segundo caso analisado.	87
Figura 36. Posição das condições $T_{máx}$ e T_o	89
Figura 37. Mecanismo crítico no Processo de Davis.....	90
Figura 38. Círculo crítico sem grampos obtido através do Processo de Fellenius (FS sem grampos = 0,95)	91
Figura 39. Saída gráfica da análise de estabilidade.....	93
Figura 40. Envoltória multicritério resultante (esforços por grampo)	96
Figura 41. Círculo crítico resultante no Processo Multicritério.....	97
Figura 42. Terceiro estudo de caso.....	98
Figura 43. Mecanismos T_o , $T_{máx}$ e arranjo dos grampos	99
Figura 44. Mecanismo crítico no Processo de Davis.....	100
Figura 45. Círculo crítico sem grampos obtido através do Processo de Fellenius (FS sem grampos = 0,88)	101
Figura 46. Saída gráfica da análise de estabilidade.....	102
Figura 47. Envoltória multicritério resultante.	106
Figura 48. Círculo crítico segundo o Processo Multicritério.	107
Figura 49. Comparação dos resultados dos dimensionamentos.....	110

1. INTRODUÇÃO

Neste trabalho são comparados alguns dos principais processos de cálculo de estruturas de solo grampeado baseados no Método do Equilíbrio Limite. A comparação foi desenvolvida com base nas semelhanças e diferenças apresentadas nas definições de segurança e equilíbrio de cada um dos processos, e também no consumo de grampos resultante da aplicação de cada processo de cálculo em diferentes estruturas.

Sendo a forma como é definida a segurança o ponto central de cada processo de cálculo, uma breve discussão sobre a análise de segurança nos projetos de geotecnia é apresentada no capítulo 2. No capítulo 3 é feita a revisão bibliográfica, apresentando uma análise detalhada de como são definidos segurança e equilíbrio em cada um dos processos, incluindo aí as diferentes considerações sobre como os grampos contribuem para o aumento da estabilidade dos maciços grampeados. No capítulo 4 é apresentada uma análise comparativa dos processos de cálculo, à luz das observações do capítulo 3 e da comparação dos dimensionamentos de 4 estudos de caso, analisados segundo cada um dos processos estudados. Finalmente, no capítulo 5 são apresentadas conclusões e algumas sugestões para pesquisas futuras.

Espera-se com este trabalho fornecer uma base comum de comparação entre os principais processos de dimensionamento existentes, baseada na compreensão dos conceitos teóricos envolvidos em cada um deles. O objetivo principal deste trabalho, na verdade, vai um pouco mais além: fornecer subsídios ao engenheiro projetista que o auxiliem a desenvolver um projeto de solo grampeado de maneira racional (e, portanto, de maneira econômica e segura).

De desenvolvimento relativamente recente (década de 70), as estruturas de solo grampeado vêm sendo largamente empregadas em nosso meio técnico como técnica de contenção de encostas naturais, principalmente em obras rodoviárias. Apesar da grande utilização e assimilação encontrada por este tipo de técnica, e, na década de 80, da disponibilidade de programas de computador baseados em

métodos racionais, a maior parte destas obras, no Brasil, vem sendo projetada com base no empirismo e na experiência do engenheiro com obras similares (do Val, in ABMS, 1999).

Observa-se, no entanto, que tal fato não decorre da ausência ou escassez de propostas de dimensionamento deste tipo de estrutura. Desde o início da divulgação desta técnica, na década de 70, diversas propostas têm sido publicadas por pesquisadores europeus e norte-americanos. De utilização simples e intuitiva, e quase sempre permitindo a elaboração de cálculos manuais expeditos, estas propostas ainda não foram incorporadas pela maior parte dos engenheiros geotécnicos, apesar do amplo emprego que a técnica do solo grampeado em si encontra.

Este trabalho vem, pois, analisar algumas das principais propostas existentes para o dimensionamento de estruturas em solo grampeado. Entre os trabalhos produzidos recentemente nesta Escola sobre este assunto, vale mencionar a dissertação de mestrado de Petrônio Rodrigo Mello Montezuma, de 1998. Deve ser ressaltado, no entanto, que o presente trabalho possui seu enfoque mais direcionado à comparação entre os processos de cálculo existentes, sendo mais abrangente no que tange às metodologias estudadas, porém mais restrito com relação ao assunto "solo grampeado" como um todo, deixando de lado questões como método construtivo e comparações com a técnica de terra armada, por exemplo.

Finalmente, um rápido comentário a respeito da terminologia empregada. Segundo a publicação da ABMS intitulada "Solo grampeado – projeto, execução e instrumentação", de 1999, o termo "solo grampeado" é uma tradução equivocada tanto da expressão francesa "sol cloué", quanto da expressão inglesa "soil nailing", ambas significando, numa tradução literal, "solo pregado". Segundo seus relatos, esta técnica já teve denominações tão diferentes quanto "agulhamento", "solo enraizado", e até mesmo a tradução correta das expressões européias, "solo pregado". Cita-se inclusive a existência de uma técnica denominada "solo grampeado", que consiste na estabilização de revestimento vegetal na face de taludes com o uso de grampos de aço dobrados em "U". Apesar das observações

feitas no trabalho supracitado, neste texto será utilizado o termo “solo grampeado”, descrevendo a técnica de estabilização de escavações através do uso de inclusões de barras metálicas passivas, apenas devido ao fato de ser este o termo mais difundido entre o meio técnico. Quanto às inclusões propriamente ditas, utilizar-se-á neste texto o termo “grampos”.

2. ANÁLISE DA SEGURANÇA NOS PROJETOS DE GEOTECNIA

As rotinas existentes de dimensionamento de estruturas de solo grampeado têm por objetivo fornecer ao engenheiro informações que o habilitem a produzir um projeto seguro e econômico. Para que se tenha uma compreensão mais clara do conceito de segurança empregado em cada um dos processos de cálculo estudados, bem como do tipo de informação que tais processos disponibilizam ao engenheiro, cabe antes uma pequena introdução a respeito do *método de análise* empregado por essas rotinas.

Os Métodos (deterministas) de Análise de Segurança das Estruturas podem ser divididos em dois: o Método das Tensões Admissíveis (MTA) e o Método dos Estados Limites (MEL). De forma simplificada, o MTA busca garantir que, em condições de utilização, o estado de tensões do ponto mais solicitado da estrutura esteja suficientemente afastado da envoltória de resistência definida para o material. Este afastamento é definido por um coeficiente de segurança interno γ_i , que minor a envoltória de resistência do material e define um estado de tensões admissíveis a ser respeitado em todos os pontos da estrutura ao longo de sua vida útil.

Já no MEL, a segurança é definida como o afastamento entre o carregamento de utilização e um carregamento que levaria a um estado limite. Por estado limite entende-se não apenas o colapso, mas todo aquele que venha a impedir a estrutura de desempenhar as funções para a qual foi concebida. Este afastamento define um coeficiente de segurança externo γ_e . Nota-se que enquanto o MTA preocupa-se com o *estado de tensões* do ponto mais solicitado da estrutura, o MEL estuda *carregamentos críticos*, sendo essa a principal diferença entre ambos.

A quase totalidade dos processos de cálculo existentes para o dimensionamento de estruturas de solo grampeado é baseada no Método do Equilíbrio Limite, que na verdade constitui-se num sub-conjunto do Método dos Estados Limites, no qual são verificados apenas Estados Limites Últimos. Como já observado por Hachich (1978), este é o caminho correntemente empregado pela Geotecnia, ao contrário do que ocorreu historicamente na Mecânica das Estruturas, na qual se iniciou o estudo da

segurança através do Método das Tensões Admissíveis. Ainda segundo este autor, a facilidade para a determinação de estados de tensões em estruturas reticuladas de comportamento linear, ao contrário do que ocorre nas estruturas maciças da Mecânica dos Solos, fez com que o emprego do MTA fosse o caminho a ser seguido nos primórdios da Mecânica das Estruturas. Hachich, 1978, apresenta um estudo aprofundado a respeito da conceituação de segurança nos projetos de geotecnia. Uma observação importante feita por este autor é a melhor adequação do Método dos Estados Limites ao estudo da segurança, em comparação com o Método das Tensões Admissíveis. Entre as críticas feitas ao MTA, inclui-se a não consideração de respostas não lineares das estruturas, o que em determinados casos torna a determinação da segurança por esse método pouco precisa. Este autor, porém, salienta que a essência mesma dos Métodos Determinísticos é criticável, por não considerar as variações aleatórias intrínsecas às resistências dos materiais de construção e dos carregamentos externos, em contraste com os Métodos Probabilistas e Semiprobabilistas. Assim, uma obra com coeficiente de segurança 1.5 (se poderia falar em 2.0 ou 3.0, apenas para citar o mais usual nas obras de terra), seja ele calculado através do MTA ou do MEL, não se encontra isenta de uma certa probabilidade de ruína, mesmo que pequena (Hachich, 1978). Finalmente, outra observação importante feita por este autor é a não obrigatoriedade do uso de coeficientes de segurança externos (ou seja, incidindo sobre os carregamentos) nos Métodos de Estados Limites, haja visto o caso do Método do Equilíbrio Limite, que tradicionalmente se vale de coeficientes de segurança internos (ou seja, incidindo sobre as resistências).

Ainda com relação à questão MTA x MEL, nas propostas de dimensionamento de estruturas de solo grampeado, alguns autores prescrevem abordagens que utilizam o MTA no dimensionamento estrutural dos grampos. A estabilidade do maciço, porém, é sempre calculada utilizando expressões baseadas no Equilíbrio Limite.

Apenas na segunda metade do século passado, com o advento dos computadores digitais e do desenvolvimento de métodos numéricos como o Método dos Elementos Finitos e o Método das Diferenças Finitas, apenas para citar os dois mais empregados, tornou-se possível aos engenheiros geotécnicos o estudo dos estados

de tensões e seu correspondente campo de deformações nas obras de solos, salvo nos casos específicos para os quais soluções analíticas podem ser determinadas. De forma geral, porém, o estudo de tensões e deformações nas obras de solo vem se restringindo às verificações de Estados Limites de Serviço (notadamente, deformações excessivas), e não ao estudo da segurança frente ao colapso.

Com relação à segurança simultânea frente a Estados Limites Últimos (ELU) e Estados Limites de Serviço (ELS), o que normalmente se aceita como verdadeiro, nos projetos de estabilização e contenção de encostas é que na definição de um coeficiente de segurança os valores usualmente especificados nos projetos já garantem um certo afastamento de situações nas quais as deformações sejam excessivas. Nas obras de contenção e estabilização de encostas, a aceitação dessa hipótese deve-se, principalmente, à difícil questão da representatividade destes modelos frente ao comportamento real bastante complexo do solo grampeado, e também ao custo de uma análise adicional de Tensão Deformação a fim de verificar o ELS. Para os casos nos quais não se pode aceitar que um determinado coeficiente de segurança garanta deformações que satisfaçam aos ELS, como no caso das barragens, a prática corrente é realizar ambas as análises (Equilíbrio Limite e Tensão Deformação).

No caso específico das obras de contenção e estabilização de encostas, Wolle (mensagem pessoal, 2001) afirma que “o Método do Equilíbrio Limite só analisa a condição pré-ruptura, em comportamento rígido-plástico, problemático para maciços reforçados que tendem a deformar muito e muitas vezes não apresentam uma ruptura física claramente caracterizada; já modelos Tensão Deformação analisam situações de uso, com as limitações relativas às leis constituintes de cada material e de cada interface, geralmente não muito bem conhecidas. Para condições pré-ruptura, estas leis de comportamento podem variar muito e são ainda mais desconhecidas, tornando as análises difíceis e pouco realistas”. Sendo o escopo principal deste trabalho o estudo e comparação dos processos baseados no Equilíbrio Limite, análises de Tensão Deformação constituem um escopo à parte, não incluído neste texto.

3. PROCESSOS DE CÁLCULO DE ESTRUTURAS DE SOLO GRAMPEADO BASEADOS NO EQUILÍBRIO LIMITE

As propostas estudadas de dimensionamento de estruturas de solos grampeados realizam o estudo da estabilidade do maciço através do Método do Equilíbrio Limite, verificando as condições de equilíbrio de uma porção instável do maciço com a inclusão das forças advindas dos reforços (no caso de estruturas em solo grampeado, grampos ou ainda pregagens, dependendo da denominação empregada), assumindo a mobilização da resistência ao cisalhamento do solo (coesão e atrito) e esforços disponíveis nos grampos.

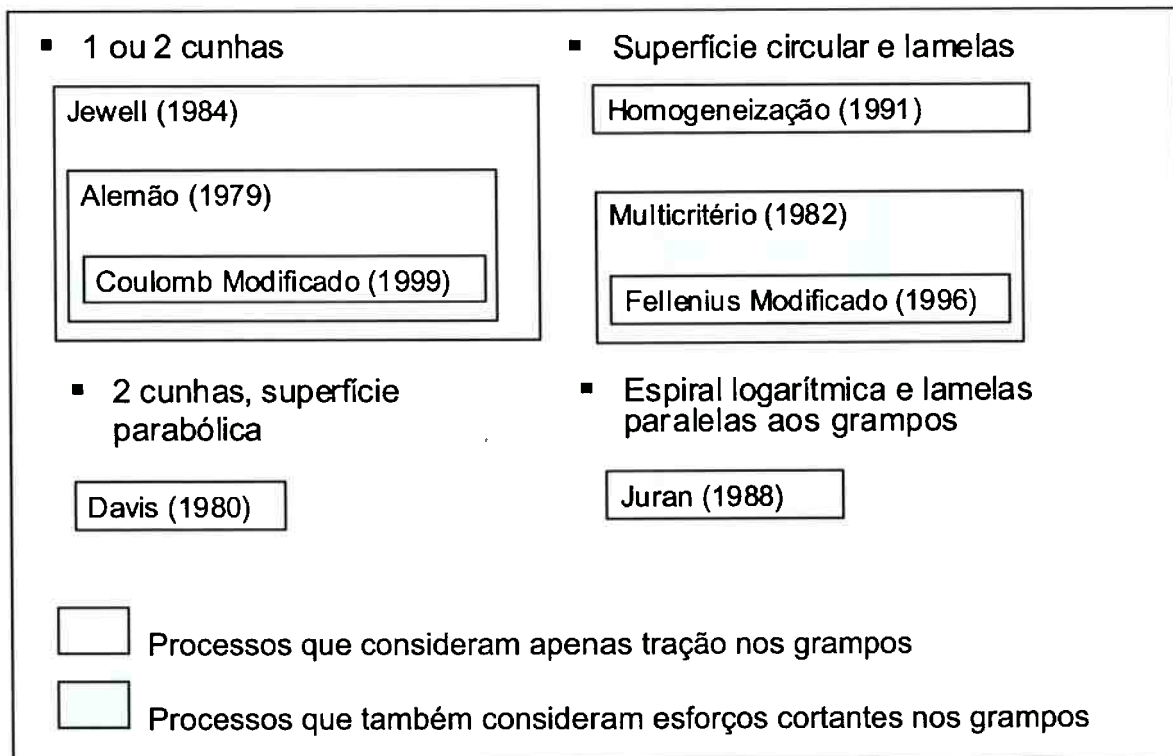
Os processos analisados diferenciam-se por diversos aspectos:

- Consideração ou não da resistência à flexão e ao cisalhamento nos reforços;
- Modo como é definida a segurança da obra;
- Formato admitido pela superfície de ruptura – parabólica, espiral, linear, etc;
- Forma de divisão da massa instável – uma ou duas cunhas, lamelas, etc;
- Consideração ou não de atrito e coesão interna entre as cunhas ou lamelas.

Dentre os aspectos citados acima, talvez os mais importantes conceitualmente sejam a consideração ou não da resistência à flexão e ao cisalhamento nos grampos e a forma como é definida a segurança da obra. Por esse motivo, os processos de cálculo serão separados em dois grandes grupos: aqueles que contam apenas com a resistência à tração dos grampos, e aqueles que consideram também a resistência à flexão. A seguir apresentam-se alguns dos processos mais conhecidos, sendo posteriormente apresentados alguns estudos de casos e discutidas as diferenças entre cada um deles, bem como suas influências nos resultados obtidos.

Cabe observar que se buscou uniformizar a notação empregada pelas propostas, a fim de facilitar a comparação entre os métodos, razão pela qual as notações empregadas originalmente nos artigos podem vir a ser diferentes das aqui empregadas.

Ao longo do desenvolvimento deste trabalho observou-se que alguns dos casos analisados podem ser considerados casos específicos de outros processos mais abrangentes. O Quadro 1 abaixo apresenta de forma sucinta os processos analisados e os agrupa segundo a observação feita acima, separando-os segundo a forma da superfície de ruptura e de divisão da massa instável.



Quadro 1. Processos de cálculo analisados.

3.1. Processos que consideram apenas a tração nos grampos

O primeiro grupo de processos de cálculo analisados são aqueles que consideram apenas a tração nos grampos. Estes processos são conceitualmente mais simples do que os que consideram a resistência ao corte nos grampos, já que a interação solo/grampo pode ser modelada de forma mais simples quando só há tração. Não são necessárias, por exemplo, considerações a respeito da rigidez relativa solo/grampo, o que na prática requer um conhecimento mais aprofundado do solo a ser grampeado.

Os processos apresentados neste item podem ser divididos, por sua vez, em dois sub-grupos: aqueles que apresentam superfícies planas e os que apresentam superfícies curvas. Os processos que utilizam superfícies planas podem ter uma ou duas cunhas (ou cunha bipartida). Já os de superfície curva podem ter duas ou mais cunhas, e neste caso o termo "lamelas" é mais utilizado. Os processos que utilizam várias lamelas ao invés de uma ou duas cunhas têm a vantagem de modelar melhor os casos de solos não-homogêneos.

Observando a forma como é feito o equilíbrio nos processos que serão apresentados neste item, verifica-se que os Processos de Coulomb Modificado e de Stocker podem ser considerados como casos especiais do Processo de Jewell. No primeiro caso, trata-se um mecanismo com apenas uma cunha, e no segundo, um mecanismo de cunha bipartida com restrições geométricas e de atrito entre as cunhas. Nos três casos, o equilíbrio é feito de forma idêntica.

O Processo de Davis diferencia-se dos três primeiros por apresentar superfície curva, além de existirem diferenças na forma como as forças entre as duas cunhas são calculadas.

Finalmente, o Processo de Fellenius Modificado consiste na adaptação de um procedimento já consagrado pelo meio técnico para o caso de taludes sem reforço.

Os demais processos, que consideram a resistência ao corte dos grampos, serão discutidos no item 3.2.

3.1.1. Processo de Coulomb Modificado (SILVA; VIDAL, 1999)

Este processo foi originalmente proposto por Coulomb em 1776 para a determinação da resultante do empuxo de materiais granulares. Na forma apresentada por Silva; Vidal (1999), o equilíbrio feito por Coulomb é equivalente ao equilíbrio de um talude ou aterro reforçado, sendo que neste caso a resultante no reforço é incluída no equilíbrio da cunha. A dúvida quanto à aplicabilidade refere-se ao realismo da forma da superfície de ruptura adotada para o solo grampeado. Este processo se aplica apenas a solos homogêneos.

Em seu artigo, os autores propõem o processo para a análise do caso específico do uso de geossintéticos, tendo sido considerado que o reforço atua somente na direção horizontal (mesmo assim, a proposta é aqui apresentada devido à sua extrema simplicidade, além da fácil adequação ao caso de reforços inclinados). Considera-se ainda que os reforços trabalham apenas a tração, o que é sempre verdadeiro no caso de geossintéticos, mas é alvo de maiores debates no caso dos grampos. A questão da consideração ou não de esforços cortantes será alvo de maiores discussões adiante, em um item específico deste trabalho.

O modelo equivalente na análise feita pelo processo de Coulomb é o de um talude íngreme. Este processo permite também a consideração de pressões neutras e de sobrecargas externas. Uma forma típica de uma cunha instável é apresentada na Figura 1 a seguir (já considerando reforços inclinados com relação à horizontal).

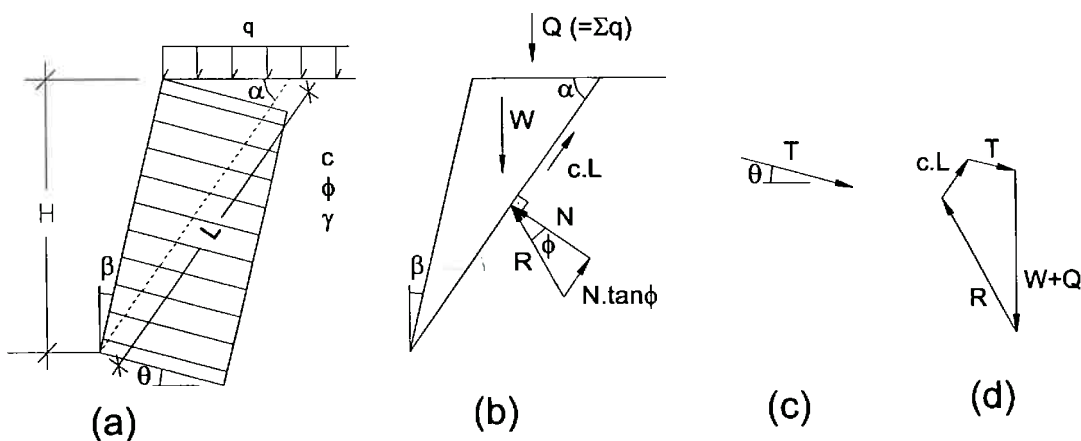


Figura 1. Processo de cálculo de Coulomb adaptado.

- a) mecanismo geral; b) forças sem a consideração dos grampos; c) direção e sentido da resultante da tração mobilizada nos grampos; d) equilíbrio resultante com a inclusão dos grampos.

Admitindo o reforço posicionado horizontalmente ($\theta = 0$), o equilíbrio pode ser equacionado da seguinte forma:

$$T = R \operatorname{sen}(\alpha - \phi) - c \cdot L \cdot \cos \alpha \quad \text{Eq. 1}$$

$$R = \frac{W + q \cdot H \cdot (\cot g \alpha - \cot g \beta)}{\cos(\alpha - \phi)} - c \cdot L \cdot \operatorname{sen} \alpha \quad \text{Eq. 2}$$

Onde:

T = somatória da resultante de tração nos grampos

R = força resultante dos esforços atuantes na base da cunha

β = inclinação da face do talude com a vertical

α = ângulo da base da cunha com a horizontal

H = altura do talude

θ = inclinação dos grampos em relação à horizontal

ϕ, c = parâmetros de resistência do solo

W = peso da cunha

q = sobrecarga distribuída

L = comprimento da base da cunha

É realizada uma pesquisa variando-se o ângulo de inclinação da superfície de ruptura de forma a encontrar o sistema correspondente ao máximo reforço necessário, de forma análoga aos problemas de muros de arrimo, onde o que se procura é o valor máximo assumido pela resultante do empuxo ativo. Segundo Silva; Vidal (1999), obtido o valor do reforço total necessário T, a determinação do esforço a ser resistido por cada uma das camadas de reforços (ou, no caso do solo grampeado, por cada grampo) é obtida admitindo uma distribuição triangular nos esforços, considerando como mais solicitados os grampos na base da estrutura.

A principal vantagem deste processo é a sua extrema simplicidade, permitindo a realização de cálculos manuais expeditos e uma compreensão clara e intuitiva do mecanismo de ruptura. Entre suas principais desvantagens podem ser citadas:

- O processo se aplica apenas em situações de talude vertical ou sub-vertical; para ângulos menores da face, a hipótese de uma única cunha plana deixa de ser razoável (Silva; Vidal, 1999 e Hachich, 1978);
- Da forma como está apresentado pelos autores, o processo aplica-se apenas a reforços posicionados horizontalmente, considerando face vertical de talude. Uma extensão do processo, considerando o uso de reforços inclinados ($\theta > 0$), está apresentada a seguir.

3.1.1.1. Extensão para reforços inclinados

A adaptação para o caso de reforços não horizontais não foi apresentada por Silva; Vidal (1999), pois apesar de utilizar o termo genérico “solo reforçado” o artigo provavelmente se referia apenas a solos reforçados com geossintéticos, portanto sem inclinação. Reforços inclinados compreendem a grande maioria dos casos de estruturas em solo grampeado, e sua consideração pode ser feita multiplicando-se a magnitude de reforço horizontal necessária pelo coeficiente ζ (JEWELL, 1984):

$$T_{\theta} = \zeta \cdot T_{\theta=0} \quad \text{Eq. 3}$$

Onde,

$$\zeta = [\cos (\alpha - \phi) / \cos (\alpha - \phi + \theta)] \quad \text{Eq. 4}$$

A dedução da Eq. (3) é possível comparando T_{θ} e $T_{\theta=0}$ e utilizando a lei dos senos.

3.1.1.2. Definição da Segurança

Apesar de Silva; Vidal (1999) não fazerem menção explícita a algum tipo de definição do fator de segurança, depreende-se que o procedimento a ser seguido é o mesmo usualmente adotado nos processos baseados no Equilíbrio Limite, ou seja, a adoção de Fatores de Segurança Internos que incidam sobre a resistência ao cisalhamento do solo (coesão e atrito).

3.1.2. Processo “Alemão” (STOCKER et al., 1979, e CARDOSO; FERNANDES, 1986)

Stocker et al. (1979) propuseram um processo de cálculo baseado em resultados de ensaios realizados em modelos reduzidos de muros de solo grampeado, bem como em muros experimentais em escala real, instrumentados e levados à ruptura. Os ensaios faziam parte de um programa de pesquisa então realizado na antiga Alemanha Ocidental, e possibilitaram a identificação de aspectos até então desconhecidos do comportamento deste tipo de estrutura, tanto em condições de serviço quanto de ruptura. As observações incluíram dados sobre a distribuição de pressões no paramento de concreto projetado, distribuição dos esforços de tração ao longo dos grampos, posição da superfície de ruptura a partir de leituras de inclinômetros e registros dos deslocamentos verticais e horizontais, desenvolvidos no paramento e a montante da escavação.

Será visto adiante, no item 3.1.3, que este processo de cálculo pode ser considerado um caso particular do processo de Jewell (Jewell, 1984 apud HMSO, 1994). Este processo se aplica apenas a solos homogêneos.

3.1.2.1. Mecanismo de cunha bipartida

Os deslocamentos e a superfície de ruptura observados pelos autores nos muros experimentais levou-os a adoção de um mecanismo de ruptura composto por uma cunha bipartida, apresentado na Figura 2. Dentre os vários processos que assumem este tipo de cinemática, o “método” Alemão, como é conhecido no Brasil, foi o primeiro a adotá-lo. É interessante notar a sua semelhança com o já então consagrado “método” de Kranz, utilizado no cálculo de estabilidade de cortinas atirantadas.

Na Figura 2, os esforços K_i representam as forças de coesão, enquanto S_i são as forças de atrito.

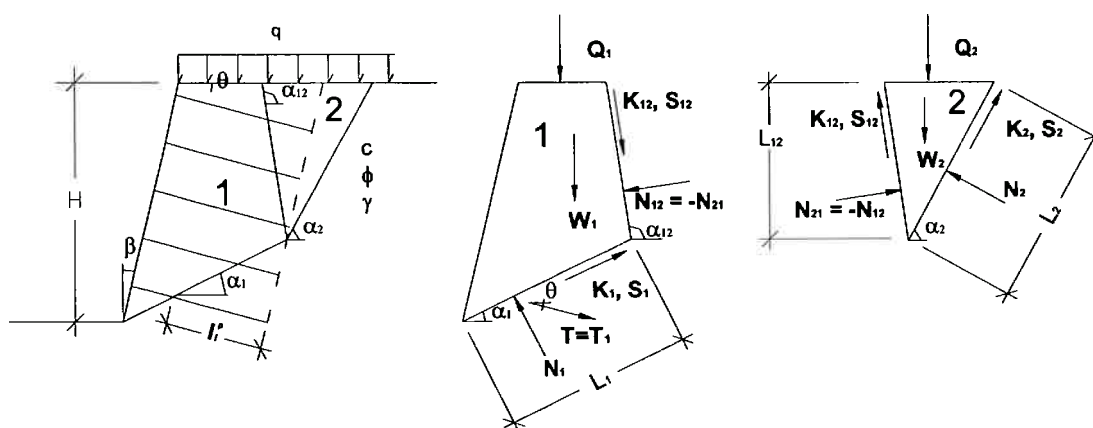


Figura 2. Divisão dos blocos instáveis e suas respectivas forças, segundo o processo das cunhas

O mecanismo é definido de tal forma que a superfície de ruptura intercepta os grampos apenas na base da cunha 1. Como consequência, a resultante T das trações nos grampos somente atua na primeira cunha. Cabe aqui uma pequena observação: a rigor, os autores deveriam considerar a existência de uma força " T_{12} ", resultante dos grampos que atravessam a interface entre as cunhas 1 e 2. Esta força, no entanto, não foi considerada pelos autores, e por isso não está indicada na Figura 2. A princípio, o processo prescreve valores quaisquer para os ângulos α_1 , e α_2 e α_{12} . Estes ângulos deveriam ser pesquisados de forma a se encontrar o mecanismo crítico, ou seja, àquele ao qual corresponde o fator de segurança mínimo.

Já em um trabalho posterior, dois dos autores que haviam participado do artigo de 1979 modificaram ligeiramente o conceito original, concentrando a busca pelo mecanismo crítico no ângulo α_1 , e afirmam: "Numerous comparative calculations have shown that the minimum of global factor of safety for this type of mechanism can generally be found only varying α_1 and keeping other inclinations fixed at $\alpha_2=45+\phi/2$ and $\alpha_{12}=90^\circ$ " (Gässler; Gudehus, 1981, p.668).

Os resultados descritos acima por Gässler; Gudehus (1981) chegam a ser intuitivos: como não há forças de grampos agindo sobre a base da cunha 2, poder-se-ia

considerar que esta se comporta como uma cunha ativa atuando sobre um muro de arrimo.

O equilíbrio é calculado considerando as forças apresentadas na Figura 2. São conhecidas as direções e magnitudes das forças de peso próprio W_1 e W_2 , e das sobrecargas Q_1 e Q_2 . Quanto às demais forças, são conhecidas as suas direções; a força T possui a mesma direção que os grampos (visto que estas trabalham apenas à tração), e as demais possuem direção definida pelo ângulo de atrito ϕ .

Nenhum equacionamento é apresentado nem por Stocker et al. (1979) nem por Gässler; Gudehus (1981). O equilíbrio é relativamente fácil de ser escrito em termos das Eq. (5) a (8) abaixo, já considerando $\alpha_{12}=90^\circ$ e coeficientes parciais de segurança sobre as resistências do solo (FS_ϕ e FS_c) e sobre a tração mobilizada (FS_T):

$$N_1 = \left(W_1 + Q_1 + \frac{K_{12}}{FS_c} + N_{12} \frac{\tan \phi}{FS_\phi} \right) \cos \alpha_1 - N_{12} \sin \alpha_1 + \frac{T}{FS_T} \sin (\alpha_1 + \theta) \quad \text{Eq. 5}$$

$$N_2 = \left(W_2 + Q_2 - \frac{K_{12}}{FS_c} - N_{12} \frac{\tan \phi}{FS_\phi} \right) \cos \alpha_2 + N_{12} \sin \alpha_2 \quad \text{Eq. 6}$$

$$\frac{K_2}{FS_c} + N_2 \frac{\tan \phi}{FS_\phi} = \left(W_2 + Q_2 - \frac{K_{12}}{FS_c} - N_{12} \frac{\tan \phi}{FS_\phi} \right) \sin \alpha_2 - N_{12} \cos \alpha_2 \quad \text{Eq. 7}$$

$$\frac{K_1}{FS_c} + N_1 \frac{\tan \phi}{FS_\phi} + \frac{T}{FS_T} \cos (\alpha_1 + \theta) = \left(W_1 + Q_1 + \frac{K_{12}}{FS_c} + N_{12} \frac{\tan \phi}{FS_\phi} \right) \sin \alpha_1 + N_{12} \cos \alpha_1 \quad \text{Eq. 8}$$

Nas Eqs. (5) a (8), o solo é considerado homogêneo, e por isso há um único FS_ϕ e um único FS_c para as quatro equações. Observa-se que a adoção de hipóteses diferentes quanto à mobilização do atrito na interface entre as cunhas é facilmente exequível neste processo, bastando para tanto mudar o valor de FS_ϕ junto ao termo N_{12} e de FS_c junto a K_{12} .

A menos da presença de forças entre as duas cunhas, o equilíbrio de forças não apresenta grandes diferenças conceituais com relação ao Processo analisado no item anterior.

3.1.2.2. Determinação do fator de segurança

Stocker et al. (1979) definem o fator de segurança como sendo a relação entre a tração mobilizável nos grampos e a tração necessária a fim de equilibrar o mecanismo (FS_T). Cabe observar que este pode ser considerado como apenas um fator de segurança parcial, já que dentro do modelo de equilíbrio concebido poder-se-ia considerar também fatores de segurança sobre o ângulo de atrito do solo (FS_ϕ) e a coesão (FS_c), o que significa que a resistência do solo pode não estar totalmente mobilizada. Estes, no entanto, não foram levados em conta por Stocker et al. (1979) ou por Gässler; Gudehus (1981).

Em termos de rotina de cálculo, há duas formas básicas de se resolver as Eqs. (v) a (viii). A primeira é adotar valores para os fatores de segurança FS_ϕ , FS_c e FS_T , e então calcular a tração T necessária por metro de contenção. Nas Eqs. (v) a (viii), a definição de segurança original de Stocker et al. (1979) equivale a considerar $FS_\phi=FS_c=1,0$ e um valor diferente para FS_T . Pode-se também considerar um fator de segurança global fazendo $FS_T=FS_\phi=FS_c$, ou ainda adotar valores quaisquer para estes três fatores de segurança, em função das peculiaridades de cada situação (por exemplo, situações onde há preocupações com corrosão da armadura dos grampos poderiam corresponder a FS_T maiores). A decisão sobre quais valores adotar para FS_ϕ , FS_c e FS_T deve ser fruto da análise das particularidades de cada situação por parte do engenheiro de projeto.

Deve-se proceder a uma busca pela maior tração T necessária, pesquisando quantos mecanismos críticos forem necessários. Tendo em mãos o valor crítico da tração T , a quantidade e o comprimento dos grampos pode ser determinada considerando que a tração máxima mobilizada por grampo possui 2 limitadores:

- A tensão de escoamento do aço (ou qualquer outro material utilizado como armadura nos grampos);
- A força total de arrancamento disponível pela resistência da interface solo/grampo.

Estas duas condições definem as Eq. (9) e (10) abaixo:

$$T_i^{\text{disp}} = \frac{q_s \cdot \pi \cdot D \cdot l_i^p}{e_h} \leq \frac{A_s \cdot f_y}{e_h} \quad \text{Eq. 9}$$

$$T = \sum_i^n T_i^{\text{disp}} \quad \text{Eq. 10}$$

Onde q_s é a resistência da interface solo/grampo, T_i^{disp} é a força de arrancamento disponível no grampo i (por metro de obra), interceptado pela superfície de ruptura, e_h é o espaçamento horizontal dos grampos e l_i^p é o comprimento na zona passiva do grampo i (Figura 2), com as demais grandezas já anteriormente definidas.

A segunda forma de se resolver as Eqs. (v) a (viii) é fixar previamente a quantidade e comprimento dos grampos (ou seja, o valor da tração total disponível T dada uma determinada superfície de ruptura), e então calcular os fatores de segurança das equações. Neste caso, as incógnitas seriam 6 (N_1 , N_2 , N_{12} e FS_c , FS_ϕ e FS_T), o que torna o problema indeterminado. Para reduzir o número de incógnitas, Cardoso; Fernandes (1986) sugerem algumas hipóteses a serem adotadas quanto aos fatores de segurança:

- Adotar um fator de segurança global fazendo $FS = FS_\phi = FS_c = FS_T$, o que reduz o número de incógnitas para 4.
- Considerar que a resistência à tração dos grampos será plenamente mobilizada, e adotar $FS_T = 1$. Já a resistência do solo seria considerada não totalmente mobilizada, e assim determinar-se-á $FS = FS_\phi = FS_c$.

- Caso exista um conhecimento aprofundado do comportamento mecânico de cada um dos parâmetros de resistência, alguns dos fatores de segurança poderiam ser arbitrados, ou então poderiam ser adotadas relações entre eles.

Cardoso; Fernandes (1986) apresentam ainda uma complementação do processo proposto por Stocker et al. (1979) e Gässler; Gudehus (1981), introduzindo a mobilização de esforços de corte nos grampos. Esta consideração foi feita de forma mais elaborada por Schlosser (1981) e Juran et al (1988), e por isso será discutida adiante nos itens 3.2.1 e 3.2.2.

3.1.3. Processo de Jewell (JEWELL et al., 1984 apud HER MAJESTY STATIONARY OFFICE, 1994)

Este processo foi originalmente proposto por Jewell et al. (1984), sendo posteriormente incorporado ao Manual de Projeto de Rodovias e Pontes do Departamento de Transporte do Reino Unido - HA68/94 (HER MAJESTY STATIONARY OFFICE - HMSO, 1994). Neste trabalho será analisado o processo tal como é apresentado no referido manual (HER MAJESTY STATIONARY OFFICE - HMSO, 1994). Aplica-se tanto a aterros reforçados com geotêxteis como a taludes de corte reforçados com grampos.

O processo utiliza como hipótese de ruptura um mecanismo de cunha bipartida, semelhante ao proposto por Stocker, porém mais abrangente em alguns aspectos. As principais diferenças referem-se à distribuição dos esforços nos reforços e ao ângulo de atrito adotado na interface entre as duas cunhas, e serão discutidas em maior profundidade adiante. Este processo se aplica apenas a solos homogêneos. São adotados fatores de segurança parciais para as diferentes parcelas de resistência que concorrem à estabilidade do maciço. O processo não leva em conta as parcelas de resistência relativas à resistência à flexão e ao corte dos grampos.

3.1.3.1. Mecanismo de cunha bipartida

O mecanismo proposto por Jewell (JEWELL, 1984, apud HER MAJESTY STATIONARY OFFICE - HMSO, 1994) deverá possuir obrigatoriamente interface vertical entre cunhas ($\alpha_{12} = 90^\circ$) e superfície de ruptura passando pelo pé do talude, e está apresentado na Figura 3 a seguir.

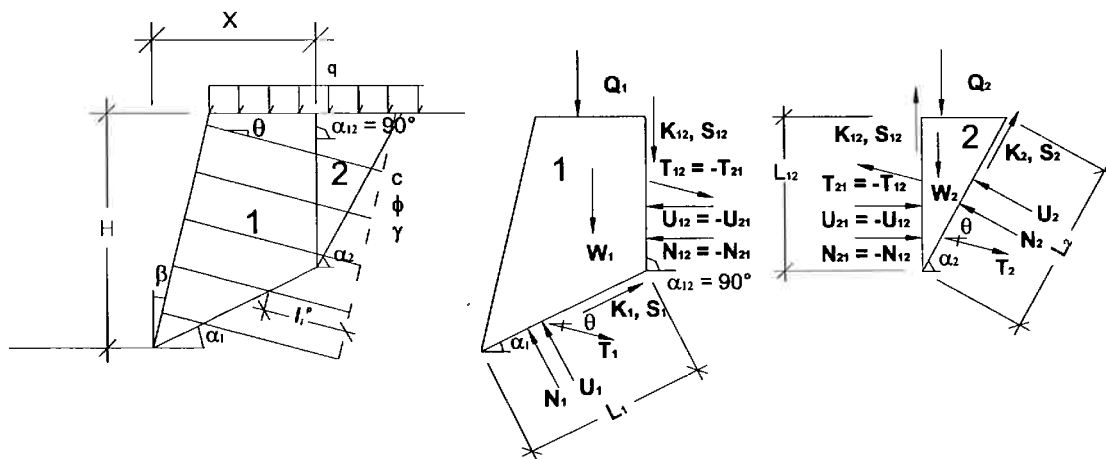


Figura 3. Divisão dos blocos instáveis e suas respectivas forças, segundo o processo de cálculo de Jewell (JEWELL, 1984, apud HMSO, 1994)

Comparando a Figura 2 e a Figura 3, podem ser notadas quatro diferenças básicas em relação ao mecanismo proposto por Stocker et al. (1979):

- A consideração de pressões hidrostáticas (U_1 , U_2 e U_{12}). De todos os processos analisados até aqui nesta dissertação, este é o primeiro a fazer esta consideração.
- O ângulo formado pelas cunhas é assumido logo de início como vertical ($\alpha_{12} = 90^\circ$);
- A largura "X" da cunha 1 (Figura 3) é variável, e não mais fixada de forma a permitir que os grampos atravessassem apenas a base da cunha 1, como no mecanismo proposto por Jewell et al. (1979);
- Como consequência do fato acima, as forças de tração podem agir tanto na cunha 1 (T_1) como na cunha 2 (T_2).

A Figura 3 acima apresenta as forças que atuam nas duas cunhas instáveis. Admitese que ocorre mobilização total da resistência do atrito disponível (atrito já minorado pelo FS) na base das duas cunhas. Quanto à mobilização do atrito na interface entre as cunhas, diferentes hipóteses podem ser adotadas, desde mobilização total do ângulo de atrito até $\phi_{12} = 0$.

Como já foi mencionado anteriormente, diferentemente do processo proposto por Stocker et al. (1979), a interface entre as duas cunhas pode ser localizada dentro da zona de reforço, de forma que as forças oriundas dos reforços atuam tanto na cunha 1 (T_1) quanto na cunha 2 (T_2). O processo descrito no item 3.1.2, na verdade, pode ser considerado um caso particular do processo de Jewell, no qual o comprimento "X" da Figura 3, que define a largura da cunha 1, é pré-determinado pelo comprimento dos grampos, ao invés de ser um grau de liberdade no mecanismo de busca, e no qual só há forças de tração dos grampos atuando na cunha 1 (ou seja, $T_{12} = T_2 = 0$).

Segundo Her Majesty Stationary Office – HMSO (1994), "pode-se obter soluções mais exatas ajustando o valor de ϕ_{12}/ϕ , caso necessário." Este mesmo trabalho (HER MAJESTY STATIONARY OFFICE - HMSO, 1994) sugere a adoção de $\phi_{12}/\phi = 0,5$ caso se queira um resultado mais econômico e ainda assim seguro.

Podem ser derivadas duas expressões para a normal N_{12} . Cada expressão corresponde ao equilíbrio horizontal de forças feito na face vertical das cunhas 1 e 2, e são apresentadas a seguir nas equações (xi) e (xii). Inicialmente, as expressões se aplicam aos casos de reforço instalado horizontalmente (a inclinação do reforço será introduzida posteriormente).

Cunha 1 (Eq. 11):

$$N_{12} = \frac{(W_1 + Q_1 - K_{12})(\text{sen}\alpha_1 - \text{cos}\alpha_1 \tan\phi_1) - (T_1 - T_{12})(\text{cos}[\alpha_1 + \theta] + \text{sen}[\alpha_1 + \theta] \tan\phi_1) - U_{12}(\text{cos}\alpha_1 + \text{sen}\alpha_1 \tan\phi_1) + U_1 \tan\phi_1 - K_1}{(\text{cos}\alpha_1 + \text{sen}\alpha_1 \tan\phi_1) + (\text{sen}\alpha_1 - \text{cos}\alpha_1 \tan\phi_1) \tan\phi_{12}}$$

Cunha 2 (Eq. 12):

$$N_{12} = \frac{[-(W_2 + Q_2 + K_{12})(\sin\alpha_2 - \lambda_s \cos\alpha_2 \tan\phi_2) + (T_{12} + T_2)(\cos[\alpha_2 + \theta] + \lambda_s \sin[\alpha_2 + \theta] \tan\phi_2) - U_{12}(\cos\alpha_2 + \lambda_s \sin\alpha_2 \tan\phi_2) - U_2 \lambda_s \tan\phi_2 + \lambda_s K_2]}{(\cos\alpha_2 + \lambda_s \sin\alpha_2 \tan\phi_2) + (\sin\alpha_2 - \lambda_s \cos\alpha_2 \tan\phi_2) \tan\phi_{12}}$$

Nas Eq. (11) e (12) os índices 1 e 2 se referem às cunhas 1 e 2, e λ_s é o chamado fator de escorregamento. Este fator será discutido adiante, porém, em se tratando de solo grampeado na maioria dos casos é praticamente igual a 1, sendo mais importante quando este processo é aplicado a aterros reforçados com elementos planares como geotêxteis. Posto nestes termos, o problema apresenta 4 incógnitas (N_{12} , T_1 , T_2 e T_{12}) a 2 equações, sendo portanto indeterminado. Esta indeterminação pode ser contornada adotando-se uma certa relação entre as variáveis T_1 , T_2 e T_{12} , o que na prática corresponde a adotar uma distribuição das forças nos reforços entre as cunhas. O equilíbrio vertical não é feito já que N_{12} não possui componentes verticais.

De forma a produzir uma expressão mais simplificada, o processo propõe que seja adotado valor nulo para o ângulo de atrito ϕ_{12} e para a resultante K_{12} da coesão entre as cunhas. Apesar de mais simples, esta opção produz resultados mais conservadores. Deriva desta hipótese a Eq. (13) que define a expressão para a magnitude total de reforço requerido:

$$(T_1 + T_2)_{\text{horiz}} = \frac{[W_1(\tan\alpha_1 - \tan\phi_1) + (U_1 \tan\phi_1 - K_1)/\cos\alpha_1]}{(1 + \tan\alpha_1 \tan\phi_1)} + \frac{[W_2(\tan\alpha_2 - \lambda_s \tan\phi_2) + \lambda_s(U_2 \tan\phi_2 - K_2)/\cos\alpha_2]}{(1 + \lambda_s \tan\alpha_2 \tan\phi_2)} \quad \text{Eq. 13}$$

Deve ser notado que a Eq. (13) não fornece a distribuição das forças nos reforços entre as cunhas (isto é, os valores individuais de T_1 e T_2), que, *a priori*, não precisam ser conhecidos (HER MAJESTY STATIONARY OFFICE - HMSO, 1994). O valor T_{12} desaparece da expressão, já que no equilíbrio de forças a força T_{12} agindo na cunha 1 é anulada pela força T_{21} que age na cunha 2.

Para o caso de reforços instalados em um ângulo θ com a horizontal, a fim de possibilitar o uso da equação simplificada acima, o processo propõe multiplicar o montante de reforço horizontal calculado $(T_1+T_2)_{horiz}$ pelo coeficiente ζ , idêntico ao apresentado no item 3.1.1.1:

$$(T_1+T_2)_\theta = \zeta(T_1+T_2)_{hor} \quad \text{Eq. 14}$$

Onde:

$$\zeta = [\cos (\alpha_1 - \phi_1) / \cos (\alpha_1 - \phi_1 + \theta)] \quad \text{Eq. 15}$$

A Eq. (15) pode ser deduzida com o auxílio da lei dos senos e deriva da hipótese de que todo o reforço age na cunha 1 (ou seja, $T_2 = T_{12} = 0$), o que é a hipótese mais razoável a ser admitida, já que a consideração de que o reforço age todo na cunha 2 conduz a resultados por demais conservadores (do Val, in ABMS, 1999). Uma hipótese ainda mais realista é admitir uma certa distribuição entre T_1 , T_2 e T_{12} , calculando-os a partir das Eq. (11) e (12).

Além de ser o mais abrangente em termos do mecanismo cinemático, o Processo de Jewell é também o primeiro processo visto até aqui a propor uma rotina de dimensionamento, ao invés de apenas apresentar uma fórmula para o cálculo da tração máxima mobilizada. A rotina possui três passos básicos: a) determinação da tração mobilizada nos grampos através da condição $T_{m\acute{a}x}$, b) verificação da estabilidade externa à zona grampeada através da condição T_o e c) determinação do comprimento necessário dos grampos.

3.1.3.2. O fator de escorregamento λ_s

O fator de escorregamento λ_s é utilizado para corrigir a resistência ao cisalhamento na base da cunha 1, quando esta é paralela ao plano onde estão localizados os reforços (ou seja, quando $\alpha_1 = \theta$). Sua utilização tem origem no fato de ser o Processo de Jewell aplicável tanto a solos grampeados quanto a aterros reforçados

(com geogrelhas, ou geotêxteis, por exemplo), sendo que sua aplicação é bastante importante neste último caso. Já no caso dos solos grampeados, sua influência é pequena, como será visto adiante.

O fator de escorregamento λ_s é definido a seguir:

$$\text{Se } \alpha_1 \neq \theta \Rightarrow \lambda_s = 1$$

$$\text{Se } \alpha_1 = \theta \Rightarrow \lambda_s = \frac{f_{ds} \cdot D}{e_h} - \frac{D}{e_h} + 1 \quad \text{Eq. 16}$$

$$\text{onde } f_{ds} = \frac{\tan \phi_{\text{interface}}}{\tan \phi_{\text{solo}}} = \frac{c_{\text{interface}}}{c_{\text{solo}}} \quad \text{Eq. 17}$$

Na Eq. (16), D é o diâmetro acabado do furo e e_h é o espaçamento horizontal dos grampos. O fator f_{ds} é o chamado fator de cisalhamento direto do reforço, e como indica a Eq. (17), representa simplesmente a relação entre a resistência ao cisalhamento do solo e da interface solo/grampo. A Eq. (16) pode ser facilmente deduzida ao se considerar a Figura 4 a seguir, onde se mostra uma “fatia” de solo grampeado com largura igual ao espaçamento horizontal dos grampos, e_h , no qual a inclinação da base da cunha 1 (α_1) é igual a inclinação dos grampos (θ).

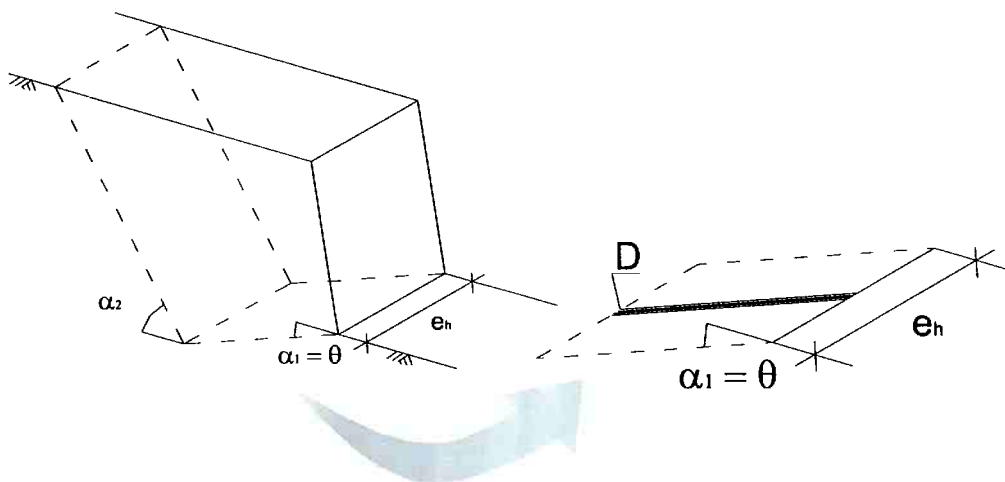


Figura 4. “Fatia” de solo grampeado com largura e_h .

Observa-se que o contato solo grampo na base da cunha possui um quinhão de área igual a D/e_h . Sobre este quinhão deverá incidir o fator f_{ds} . No restante da área da base (proporcional a $1 - D/e_h$), não há modificação na resistência ao cisalhamento. Desta forma, o fator de escorregamento é determinado considerando a soma destas duas parcelas: a parcela de área sobre a qual incide f_{ds} (D/e_h) e a parcela de área sobre a qual não há incidência alguma ($1 - D/e_h$).

De acordo com Her Majesty Stationary Office (1994), o cisalhamento na interface solo grampo (fator f_{ds}) pode ser determinado a partir de ensaios de arrancamento de grampos. Esta afirmação é bastante discutível, já que tanto no processo de perfuração quanto na injeção dos grampos o estado de tensões ao redor dos grampos é sensivelmente alterado, principalmente se as pressões de injeção são suficientes para romper a estrutura do solo na região próxima ao grampo. Assim, o que os ensaios de arrancamento fornecem são um valor (realista, caso o ensaio seja bem conduzido) da resistência da interface solo/grampo, que pode ter pouco a ver com os valores (bastante idealizados) de um comportamento do tipo Mohr-Coulomb com envoltória definida pelos parâmetros $c_{interface}$ e $\phi_{interface}$.

Pode-se observar facilmente que λ_s é quase sempre muito próximo de 1: para dimensões usuais de diâmetro de grampos (de 75mm a 100mm) e de espaçamentos horizontais (entre 1,0 m e 1,5 m), o valor de λ_s se situa entre 0,97 e 1,05 (para fator f_{ds} variando entre $2/3$ e $3/2$). Outra crítica a ser feita é que λ_s só é diferente de 1, por definição, quando $\alpha_1 = \theta$. Como a inclinação dos grampos é quase sempre negativa, esta condição quase nunca ocorre, já que nos mecanismos de cunha bipartida a inclinação crítica de α_1 só é negativa quando se considerar uma camada de solo mole sob a fundação. Sabendo que esta é uma condição pouco factível na prática, o autor desta dissertação conclui que a consideração de um fator de escorregamento para solos grampeados é um preciosismo pouco realista e com pouca influência sobre os resultados. Estas conclusões não se aplicam ao caso de aterros reforçados com elementos planares de reforço, onde o emprego do fator λ_s não está sujeito às críticas tecidas neste item.

3.1.3.3. Condição $T_{m\acute{a}x}$

Chama-se “Condição $T_{m\acute{a}x}$ ” àquele mecanismo particular de cunha bipartida que produz a maior tração mobilizada (denominada $T_{m\acute{a}x}$) para que ocorra equilíbrio em uma determinada geometria de talude. Para a determinação da Condição $T_{m\acute{a}x}$, deve-se proceder a uma busca variando a dimensão “x” e os ângulos α_1 e α_2 . Segundo Her Majesty Stationary Office (1994), o valor crítico de α_2 é normalmente igual a $45^\circ + \phi/2$, o que também havia sido observado por Gässler; Gudehus (1981).

A tração resultante $T_{m\acute{a}x}$ determina:

- a quantidade de níveis de reforços, em função da tração admissível nos grampos;
- o comprimento do trecho passivo l_i^p dos grampos.

O comprimento do trecho passivo dos grampos deve ser tal que

$$l_i^p = \frac{T_i \cdot e_n}{\pi \cdot D \cdot f_{ds} \cdot (\sigma_n \cdot \tan \phi + c)} \quad \text{Eq. 18}$$

Na Eq. (18) T_i é a tração no nível “i” de reforço e pode ser calculado como o menor valor entre a tração admissível no grampo e $T_{m\acute{a}x}/n$, onde “n” é o número de níveis de reforço. Deve-se observar que esta forma de determinar a tração em cada nível de reforço é arbitrária, já que as equações disponíveis não permitem calcular a distribuição de $T_{m\acute{a}x}$ ao longo da profundidade (esta determinação passa a ser possível nos processos de cálculo que consideram a rigidez transversal dos grampos). O fator “ f_{ds} ” é o mesmo apresentado no item 3.1.3.2, e sua representatividade já foi discutida.

Na opinião do autor desta dissertação, o estudo do arrancamento da forma proposta por Jewell, ou seja, com um comportamento do tipo Mohr-Coulomb na interface solo

grampo, dificilmente será representativo do real comportamento observado em obra. A Figura 5 a seguir ilustra este conceito.

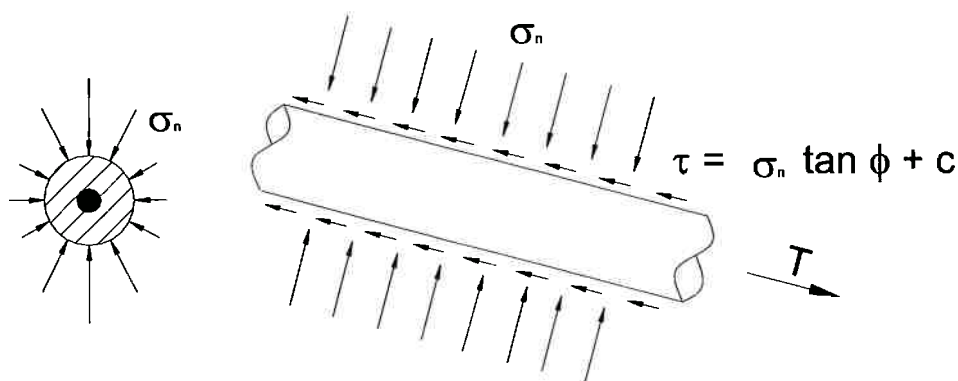


Figura 5. Estado de tensões e critério de resistência tipo Mohr-Coulomb na interface solo/grampo.

O conceito ilustrado na Figura 5 pouco realista porque o estado de tensões ao redor do grampo é completamente alterado, primeiro pela perfuração do grampo, e depois pela injeção (e eventuais fases adicionais de injeção), sem mencionar o efeito da dilatância que ocorre em alguns solos, e preciosa porque o arrancamento pode ser muito mais facilmente analisado através de ensaios de arrancamento, que são um meio barato de verificá-lo *in loco* e em verdadeira grandeza. Adicionalmente, não necessariamente se pode assumir que $\sigma_n = \sigma_v$. Na condição de projeto previamente à execução destes ensaios, o projetista já pode contar com uma vasta gama de ensaios publicados para diversos tipos de solos de várias localidades do território nacional. A cada novo evento e a cada nova publicação, novos resultados vêm sendo publicados. Na ausência destes, para fins de pré-dimensionamento, existem correlações entre o índice N_{SPT} e a resistência da interface solo/grampo baseada em ensaios de arrancamento realizados em diversos estados (FUNDAÇÃO INSTITUTO DE GEOTÉCNICA DO MUNICÍPIO DO RIO DE JANEIRO, 2000) e entre a resistência da interface solo/grampo e o torque medido no ensaio SPTT (FALCONI, ALONSO 1996).

A forma mais eficiente de determinar a resistência ao arrancamento, neste caso, é através do próprio ensaio de arrancamento dos grampos, que é um ensaio em verdadeira grandeza desta resistência. Para as fases mais preliminares de projeto, existem correlações disponíveis da resistência ao arrancamento com o índice N_{SPT} do ensaio SPT (GEORIO, 2000), com a medida do torque (Falconi e Alonso, 1996) além de começar a surgir uma boa quantidade de dados de ensaios, disponíveis na bibliografia nacional. Neste sentido, ver, por exemplo, vários trabalhos publicados no simpósio “Solo Grampeado: Projeto, Execução, Instrumentação e Comportamento” (ABMS, 2003).

3.1.3.4. Condição T_0

Chama-se “Condição T_0 ” àquele mecanismo particular de cunha bipartida, passando pela base da zona grampeada, (ver Figura 6) que produz tração mobilizada nula para que ocorra equilíbrio. Ou seja, corresponde a uma superfície de ruptura que possua um fator de segurança mínimo sem a necessidade dos grampos, e por isso é utilizado para definir a região mínima a ser grampeada.

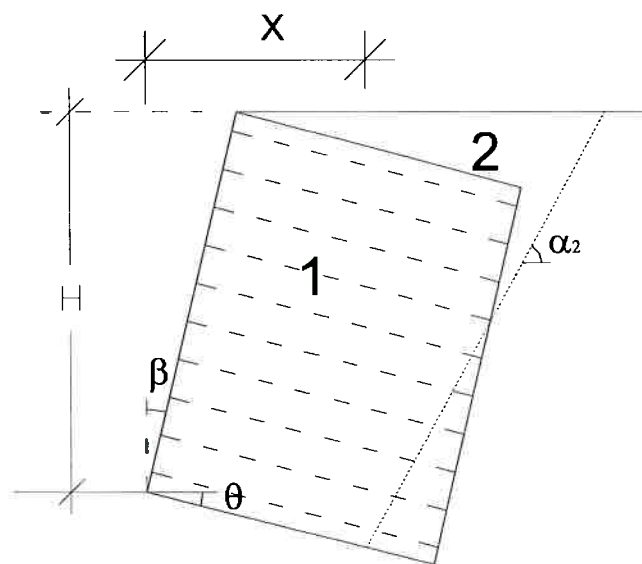


Figura 6. Mecanismo de deslizamento pela base da zona grampeada

Segundo do Val, in ABMS, 1999, na busca pela condição T_0 , λ_s deve ser considerado igual a 1, o que fica claro quando se lembra que nesta condição não

está se considerando a contribuição dos grampos. O mecanismo T_0 define a zona mínima na qual o grampeamento deverá ser estendido. Caso se queiram otimizar os comprimentos dos grampos ao longo da profundidade, segundo o Processo de Jewell eles devem ser definidos pelas condições T_0 e $T_{máx}$.

A condição $T_{máx}$ define o comprimento da primeira linha de grampos; esta deverá ser estendida além da superfície de ruptura por um comprimento igual ao comprimento do trecho passivo para este nível. Já a condição T_0 define o comprimento da última linha de grampos.

Esta forma de definir o comprimento dos grampos pode ser criticada, ao se lembrar que o processo permite calcular uma força de tração global $T_{máx} = T_1 + T_2$, que está sendo usada aqui para determinar o comprimento dos grampos no topo da zona grampeada. A hipótese por trás deste procedimento é que as forças de tração são distribuídas de maneira uniforme ao longo da profundidade. Este procedimento pode ser utilizado desde que se reconheça esta premissa como aceitável para a situação em análise.

A Figura 7 a seguir ilustra melhor como é feita a determinação destes comprimentos:

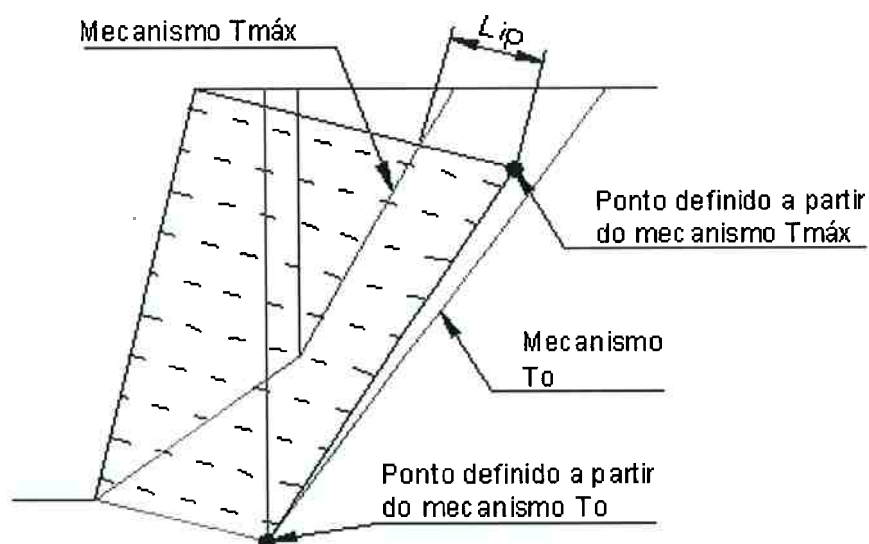


Figura 7. Determinação da zona grampeada

3.1.3.5. Definição da Segurança

Neste método deverá ser utilizado um fator de segurança global, incidindo sobre a coesão e ângulo de atrito, como no processo das cunhas. A forma de fazê-lo neste processo é calcular o equilíbrio já considerando os valores minorados de coesão e ângulo de atrito.

3.1.4. Processo de Davis (SHEN et al, 1980 e 1982)

Shen et al (1980) apresenta um processo semelhante aos propostos anteriormente (equilíbrio limite, divisão da massa instável em duas cunhas), porém considerando superfície parabólica de ruptura passando pelo pé do talude. Em artigo posterior (SHEN et al, 1982), o processo foi comparado com resultados de ensaios em modelos reduzidos realizados em centrífugas, apresentando boa correlação entre ambos. Neste texto será tratada apenas a descrição do processo de análise proposto, não fazendo parte do escopo os ensaios realizados por Shen e sua equipe. Como na ocasião de sua publicação o autor principal de ambos os artigos lecionava na Universidade da Califórnia, em Davis, Califórnia, o processo se tornou conhecido como "Processo de Davis".

3.1.4.1. Mecanismo de ruptura

O processo de Davis adota uma superfície de ruptura parabólica e divisão da massa instável em duas cunhas, de forma semelhante à proposta por Stocker et al. (1979) e Jewell (1984). Este processo se aplica apenas a solos homogêneos.

Apesar da semelhança na forma da superfície de ruptura, o processo adota algumas hipóteses diferentes em relação aos anteriores, principalmente em relação aos esforços existentes entre as duas cunhas.

A primeira diferença notável refere-se à forma como a resultante da normal entre as duas cunhas é calculada. Considera-se um coeficiente k , que é definido como a relação entre as tensões σ_H e σ_V ao longo da interface entre as cunhas. Note-se que este coeficiente de empuxo não é, a rigor, o coeficiente de empuxo de repouso k_0 do solo, visto que quando da escavação o maciço sofre alívio de tensões laterais,

alterando o estado inicial de tensões pré-existente. Geralmente adota-se $k = 0,4$ para solos granulares e $k = 0,5$ para solos coesivos segundo L'Ecole Nationale des Ponts et Chaussées (ENPEC) 1991.

A Figura 8 a seguir ilustra o mecanismo de ruptura proposto pelo processo de Davis. Nota-se a grande semelhança com os demais processos de cunha bi-partida, porém com superfície parabólica. Este processo de cálculo, tal como proposto originalmente por seus autores, foi deduzido para taludes com face vertical ($\beta=0^\circ$), sendo trivial a sua adaptação para outras inclinações de face. No entanto, não há informações, ao menos nos dois artigos publicados pelos autores deste processo, sobre sua validade para taludes com face pouco íngreme, visto que os ensaios em modelo reduzido foram feitos em modelos com face vertical.

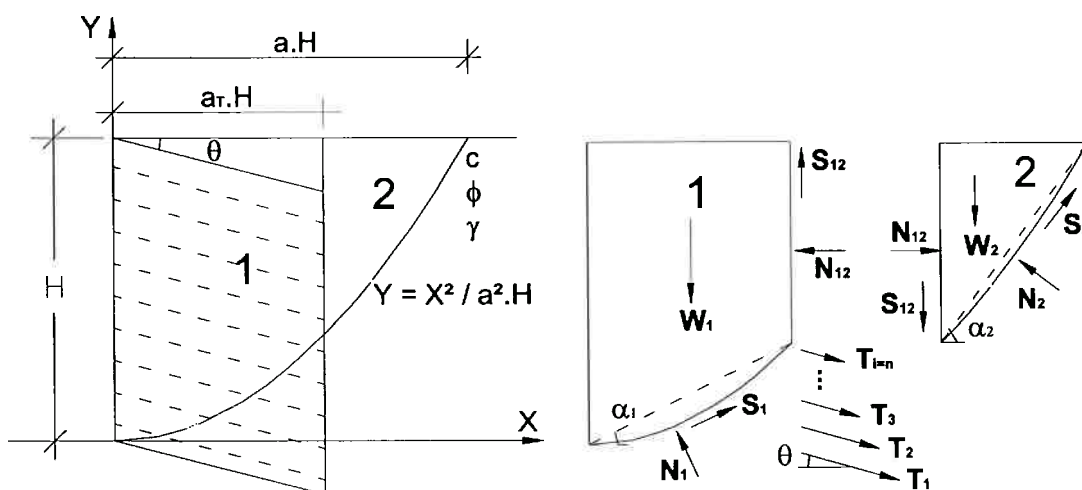


Figura 8. Esquema básico do processo proposto por Shen et al (1980)

De forma a simplificar os cálculos, os autores propõem a adoção dos ângulos α_1 e α_2 como sendo iguais àqueles correspondentes às cordas dos arcos definidos pelas superfícies das cunhas 1 e 2.

A superfície parabólica de ruptura é definida pelo parâmetro "a", e aflora na superfície do aterro a uma distância horizontal de $a.H$ da face vertical. A projeção horizontal do comprimento dos grampos é definida pela dimensão $a_T.H$.

3.1.4.2. Processo de cálculo

A rotina de cálculo deste processo consiste em fixar um pré-dimensionamento (espaçamentos horizontal e vertical, comprimento dos grampos e tração máxima mobilizável) e então avaliar o coeficiente de segurança FS correspondente.

O coeficiente de segurança incide basicamente sobre os parâmetros de resistência ao cisalhamento do solo. O FS correspondente a uma determinada superfície de ruptura e a um determinado pré-dimensionamento é aquele que, incidindo sobre a coesão e o ângulo de atrito interno, faz com que exista equilíbrio entre a resultante das forças solicitantes (força S) e a resultante das forças resistentes (força R), que já incluem os esforços de tração dos grampos. No caso do processo de Davis, estas forças são consideradas na base das cunhas 1 e 2 (Figura 8).

Assim, definido um pré-dimensionamento, deve-se realizar uma busca pelo FS crítico, o que corresponde a variar a superfície parabólica (alterando seu parâmetro "a") e calcular o seu correspondente FS, até encontrar um valor mínimo. Admitir-se-á que este FS mínimo corresponda ao FS do solo grampeado para aquele dimensionamento específico. A otimização da busca pelo mecanismo crítico pode ser feita por diversos processos e não faz parte do escopo deste trabalho. Há dois casos a serem analisados: $a \geq a_T$ e $a < a_T$ (Figura 9). Nos itens a seguir será discutido como é feito o equilíbrio em cada um desses casos.

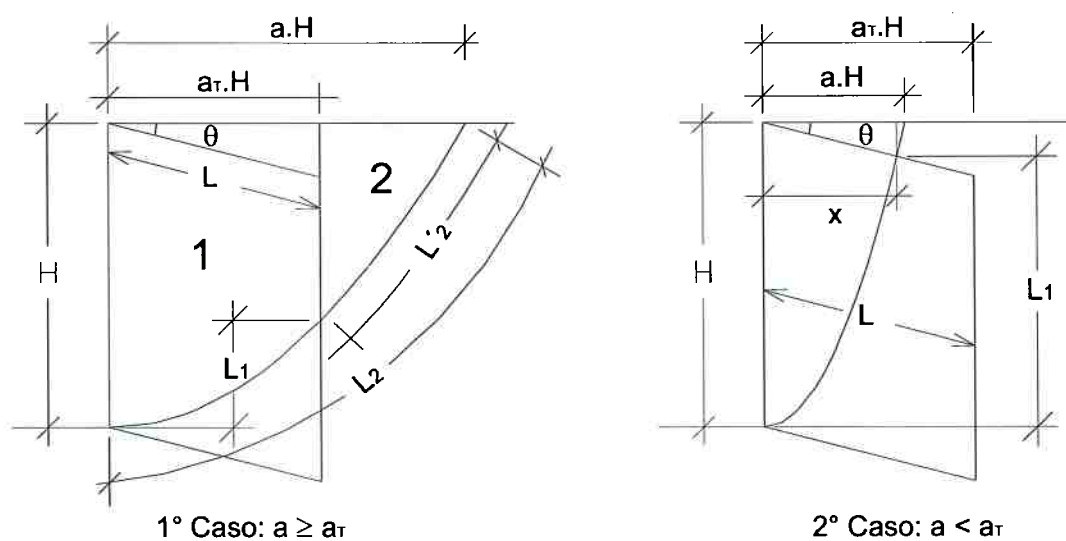


Figura 9. Definições utilizadas nos cálculos para $a \geq a_T$ e $a < a_T$

3.1.4.2.1. 1º Caso: $a \geq a_T$

Neste caso a superfície de ruptura aflora atrás da zona grampeada. Os ângulos α_1 e α_2 ficam definidos por:

$$\alpha_1 = \tan^{-1}\left(\frac{L_1}{L \cos \theta}\right) \quad \text{Eq. 19}$$

$$\alpha_2 = \tan^{-1}\left(\frac{H - L_1}{a \cdot H - L \cos \theta}\right) \quad \text{Eq. 20}$$

Nos quais: $L_1 = y|_{x=L \cos \theta} = \frac{L^2 \cos^2 \theta}{a^2 \cdot H}$

Procede-se então ao equilíbrio da cunha 1:

$$N_1 = (W_1 - S_{12}) \cdot \cos \alpha_1 - N_{12} \sin \alpha_1 \quad \text{Eq. 21}$$

$$S_1 = (W_1 - S_{12}) \cdot \sin \alpha_1 + N_{12} \cos \alpha_1 \quad \text{Eq. 22}$$

Onde S_1 é o esforço tangencial solicitante na base da cunha 1, S_{12} o esforço solicitante tangencial ente as cunhas, e W_1 o peso próprio da cunha 1, definido por:

$$W_1 = \gamma \cdot H \cdot L \cdot \cos \theta - \int_0^{L \cos \theta} \left(\frac{X^2}{a^2 \cdot H}\right) \cdot \gamma \, dx = \gamma \cdot \left[H \cdot L \cos \theta - \left(\frac{L^3 \cos^3 \theta}{3a^2 H}\right) \right] \quad \text{Eq. 23}$$

A força normal entre as cunhas N_{12} é definida como a resultante do empuxo correspondente às tensões σ_H ao longo da interface entre as cunhas, calculadas a partir do coeficiente k já descrito anteriormente. Tem-se então:

$$N_{12} = k \cdot \gamma (H - L_1)^2 / 2 \quad \text{Eq. 24}$$

Na cunha 2 o equilíbrio fica definido por:

$$N_2 = (W_2 + S_{12}) \cdot \cos \alpha_2 + N_{12} \sin \alpha_2 \quad \text{Eq. 25}$$

$$S_2 = (W_2 + S_{12}) \cdot \sin \alpha_2 - N_{12} \cos \alpha_2 \quad \text{Eq. 26}$$

Analogamente, S_2 é o esforço tangencial solicitante na base da cunha 2, e W_2 o seu peso próprio, definido por:

$$W_2 = \gamma \left[H(a \cdot H - L \cos \theta) - \int_{L \cos \theta}^{aH} \left(\frac{X^2}{a^2 \cdot H} \right) dx \right] = \gamma \left[H(a \cdot H - L \cos \theta) - \left(\frac{a^3 H^3 - L^3 \cos^3 \theta}{3a^2 H} \right) \right]$$

Eq. 27

Os esforços S_1 e S_2 definem o esforço solicitante total ao longo da superfície de ruptura (S):

$$S = S_1 + S_2 = (W_1 - S_{12}) \cdot \sin \alpha_1 + (W_2 + S_{12}) \cdot \sin \alpha_2 \quad \text{Eq. 28}$$

Cabe aqui salientar que a maneira como a força S é definida pelos autores deste processo, ou seja, através de uma soma algébrica, é vetorialmente errada, já que as forças S_1 e S_2 têm direções distintas. No entanto, no artigo original não se encontra nenhuma menção esse a respeito.

O esforço solicitante deve ser resistido pelas forças de atrito, coesão e pela resultante da resistência dos grampos atuando na base das cunhas 1 e 2:

$$R = c_d \cdot L_2 + N_2 \cdot \tan \phi_d + N'_1 \cdot \tan \phi_d + T_{\tan g} \quad \text{Eq. 29}$$

Onde R é a resultante dos esforços tangenciais resistentes, c_d é a coesão mobilizada ao longo da superfície de ruptura, ϕ_d é o ângulo de atrito mobilizado na

base das cunhas 1 e 2, L_2 é a extensão total do arco que define a superfície de ruptura, N'_1 é a componente normal do esforço resultante da base da cunha 1, e T_{tang} é a componente tangencial à base da cunha do esforço normal resultante nos grampos. Deve-se observar que, devido à inclusão dos esforços dos grampos na base da cunha 1, $N'_1 \neq N_1$, sendo este novo esforço definido como segue:

$$N'_1 = N_1 + T_{\text{normal}} \quad \text{Eq. 30}$$

onde T_{normal} é a componente normal à base da cunha do esforço de tração resultante nos grampos.

A tração total T é a somatória das trações individuais T_i mobilizáveis em cada grampo. Fixado um comprimento para os grampos e a posição da superfície de escorregamento, estas trações são definidas da seguinte forma:

$$T_i = \text{Mínimo} \left[\frac{\pi \cdot D \cdot q_s \cdot l_i^p}{e_h}; \frac{A_s \cdot f_{yk}}{e_h} \right] \quad \text{Eq. 31}$$

A coesão e o ângulo de atrito mobilizados são definidos através de um coeficiente de segurança global FS:

$$c_d = c / FS \quad \text{Eq. 32}$$

$$\tan \phi_d = \tan \phi / FS \quad \text{Eq. 33}$$

$$S_2 = c_d \cdot L_2 + N_2 \cdot \tan \phi_d \quad \text{Eq. 34}$$

onde L'_2 é o comprimento do arco ao longo da base da cunha 2.

Igualando as Eq. (34) e (29), tem-se:

$$S_2 = c_d \cdot L'_2 + N_2 \cdot \tan \phi_d = (W_2 + S_{12}) \cdot \text{sen} \alpha_2 - N_{12} \cdot \cos \alpha_2 \quad \text{Eq. 35}$$

Substituindo N_2 na Eq. (35) pela Eq. (31), tem-se

$$c_d \cdot L'_2 + [(W_2 + S_{12}) \cdot \cos \alpha_2 + N_{12} \text{sen} \alpha_2] \cdot \tan \phi_d = (W_2 + S_{12}) \cdot \text{sen} \alpha_2 - N_{12} \cdot \cos \alpha_2 \quad \text{Eq. 36}$$

N_{12} também já foi determinado e pode ser substituído na Eq. (36):

$$\begin{aligned} c_d \cdot L'_2 + \left\{ (W_2 + S_{12}) \cdot \cos \alpha_2 + \left[k \cdot \gamma (H - L_1)^2 / 2 \right] \text{sen} \alpha_2 \right\} \cdot \tan \phi_d = \\ = (W_2 + S_{12}) \cdot \text{sen} \alpha_2 - \left[k \cdot \gamma (H - L_1)^2 / 2 \right] \cdot \cos \alpha_2 \end{aligned} \quad \text{Eq. 37}$$

O termo S_{12} pode ser então isolado na Eq. (37). O próximo passo é verificar a relação entre os esforços normais e tangenciais que ocorrem entre as cunhas 1 e 2 (ou seja, a relação S_{12}/N_{12}), que para obedecer a condição de resistência ao cisalhamento do solo não deverá ser superior a $\tan \phi_d$. Tal relação é definida pelo coeficiente β :

$$\beta = S_{12} / N_{12} = \frac{2 \cdot [c_d L'_2 + W_2 \cdot (\cos \alpha_2 \cdot \tan \phi_d - \text{sen} \alpha_2) + N_{12} \cdot (\cos \alpha_2 + \text{sen} \alpha_2 \cdot \tan \phi_d)]}{k \cdot \gamma \cdot (H - L_1)^2 \cdot (\text{sen} \alpha_2 - \cos \alpha_2 \cdot \tan \phi_d)}$$

$$(\beta \leq \tan \phi_d) \quad \text{Eq. 38}$$

Definido o valor de β na Eq. (38), pode-se calcular o valor do cisalhamento S_{12} :

$$S_{12} = \beta \cdot N_{12} \quad \text{Eq. 39}$$

Tendo definido S_{12} , podemos finalmente verificar a condição de equilíbrio, que é obedecida quando $S = R$:

$$S = R \quad \text{Eq. 40}$$

A única variável ainda não “calculada” é o coeficiente de segurança FS, que aparece em ambos os lados da equação acima. Sua determinação é feita de forma iterativa, variando seu valor até que a Eq. (40) seja verdadeira.

3.1.4.2.2. 2º Caso: $a < a_T$

Neste caso a superfície de ruptura aflora na região reforçada pelos grampos. Algumas pequenas modificações são necessárias para adaptar as equações a esta configuração geométrica. Os esforços solicitantes e resistentes são definidos de forma análoga ao caso em que $a \geq a_T$.

$$\alpha_1 = \tan^{-1}\left(\frac{L_1}{x}\right) \quad \text{Eq. 41}$$

$$\alpha_2 = \tan^{-1}\left(\frac{x \cdot \tan \theta}{(a \cdot H - x)}\right) \quad \text{Eq. 42}$$

Para este caso, também se define a relação β entre os esforços normais e tangenciais na interface dos elementos 1 e 2, que deverá ser inferior a $\tan \phi_d$:

$$\beta = S_{12} / N_{12} = \frac{2 \cdot [c_d L'_2 + W_2 \cdot (\cos \alpha_2 \cdot \tan \phi_d - \text{sen} \alpha_2) + N_{12} \cdot (\cos \alpha_2 + \text{sen} \alpha_2 \cdot \tan \phi_d)]}{K \cdot \gamma \cdot (x \cdot \tan \theta)^2 \cdot (\text{sen} \alpha_2 - \cos \alpha_2 \cdot \tan \phi_d)}$$

$$(\beta \leq \tan \phi_d) \quad \text{Eq. 43}$$

Na expressão acima, W_2 e N_{12} são definidos por:

$$W_2 = \gamma \cdot \left[H \cdot (a \cdot H - x) - \int_x^{aH} \left(\frac{X^2}{a^2 \cdot H} \right) dx \right] = \gamma \cdot \left[\left(\frac{2aH^2}{3} \right) + \left(\frac{x^3}{3a^2H} \right) - Hx \right] \quad \text{Eq. 44}$$

$$N_{12} = \left(\frac{k \cdot \gamma}{2} \right) (x \tan \theta)^2 \quad \text{Eq. 45}$$

A determinação do FS é feita iterativamente, da mesma forma que no caso em que $a \geq a_T$, variando o valor de FS até que a Eq. (40) seja satisfeita.

3.1.4.3. Definição de segurança

A definição de segurança proposta pelos autores dá-se sobre os parâmetros de resistência ao cisalhamento do solo. Desta forma, os esforços solicitantes e resistentes deverão ser numericamente iguais, i.e.:

$$S = R$$

Sendo que na definição de S deverão ser utilizados os parâmetros de resistência ao cisalhamento já minorados por um coeficiente de segurança FS:

$$c_d = c / FS$$

$$\tan \phi_d = \tan \phi / FS$$

Este FS também deverá incidir sobre a resistência ao arrancamento dos grampos. Nota-se uma pequena incoerência no texto de 1982, no qual o coeficiente de segurança incide sobre o ângulo de atrito ϕ , e não sobre $\tan \phi$. Outra crítica que pode ser feita é a forma na qual a resistência ao arrancamento é calculada, o que é feito de forma semelhante ao Processo de Jewell (JEWELL, 1984), ou seja, considerando um comportamento do tipo Mohr-Coulomb no contato solo-grampo. Já se discutiu, no item 3.1.3.2, a representatividade de um modelo de resistência deste tipo em grampos, não sendo repetida aqui esta discussão. O arrancamento foi apresentado neste trabalho como função de uma resistência da interface solo-grampo q_s , determinável em ensaios de arrancamento e mais representativa do real comportamento deste tipo de inclusão.

3.1.5. Processo de Fellenius modificado (FALCONI; ALONSO, 1996 e 2002)

Falconi; Alonso (1996) apresentam uma adaptação do processo de Fellenius para o dimensionamento de taludes reforçados com grampos. As principais vantagens

deste processo são a sua simplicidade e o uso de um procedimento já consagrado pelo meio técnico para o caso de taludes sem reforço, além de poderem ser considerados de forma melhor solos não-homogêneos e condições diversas de pressão neutra.

3.1.5.1. Rotina de Cálculo

O processo possui uma rotina simples de cálculo:

- Utilizando um processo qualquer de cálculo de estabilidade de taludes, determinam-se, sem levar em conta a existência dos reforços, as superfícies correspondentes aos fatores de segurança FS_{\min} e $FS=1,5$ (Figura 10a);
- O processo adota a hipótese de que, quando da inclusão dos grampos, a zona passiva, ou seja, de ancoragem dos grampos, estará situada atrás da superfície correspondente ao FS_{\min} ;
- Para a superfície com FS_{\min} procede-se ao cálculo do esforço requerido nos grampos para elevar o FS para 1,5; os grampos deverão se estender, no mínimo, até a superfície, calculada sem a presença dos grampos, correspondente ao $FS=1,5$;
- Outro fator que governa o comprimento dos grampos é o seu comprimento de ancoragem (l_p), definido como o trecho do grampo situado na zona de passiva, já definida acima. O valor de l_p deve ser suficiente para garantir a perfeita ancoragem do grampo nesta zona passiva (Figura 10b), e é função da resistência na interface solo grampo e da tração à qual está submetido cada grampo.

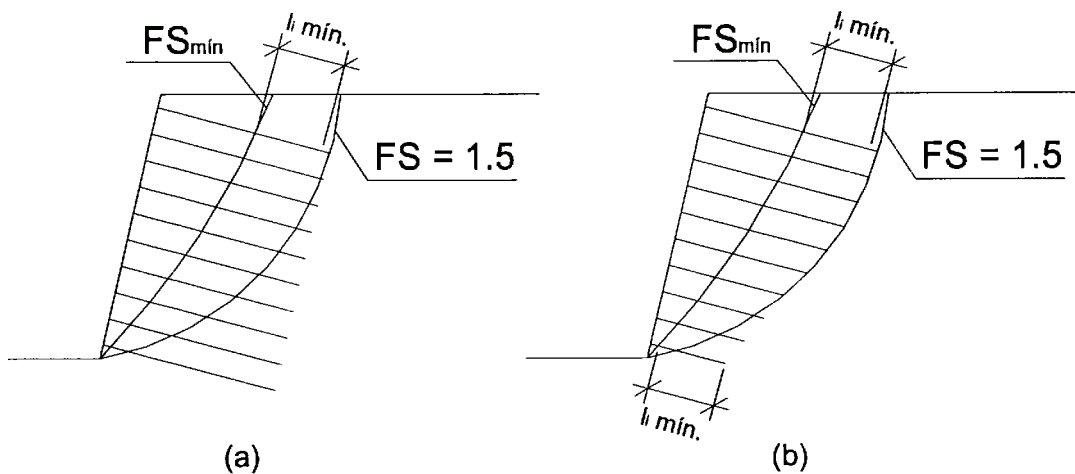


Figura 10. Superfícies analisadas e arranjos possíveis: a) grampos de comprimento constante e b) comprimentos otimizados

O trabalho original considera a superfície de $FS=1$ ao invés de FS_{\min} , mas essa parece ser uma consideração equivocada, pois na verdade deveria ser utilizada a superfície correspondente ao FS_{\min} , que *a priori* poderá ser maior, menor ou igual a 1. Portanto, no presente texto a superfície de FS unitário foi substituída pela de FS mínimo.

Segundo o processo de Fellenius adaptado, o cálculo do reforço requerido é feito a partir do equilíbrio projetando as forças na base das lamelas que dividem a massa instável, incluindo os esforços T_{tang_i} e T_{perp_i} do grampo da lamela i (Figura 11). Considera-se que os grampos trabalham apenas à tração.

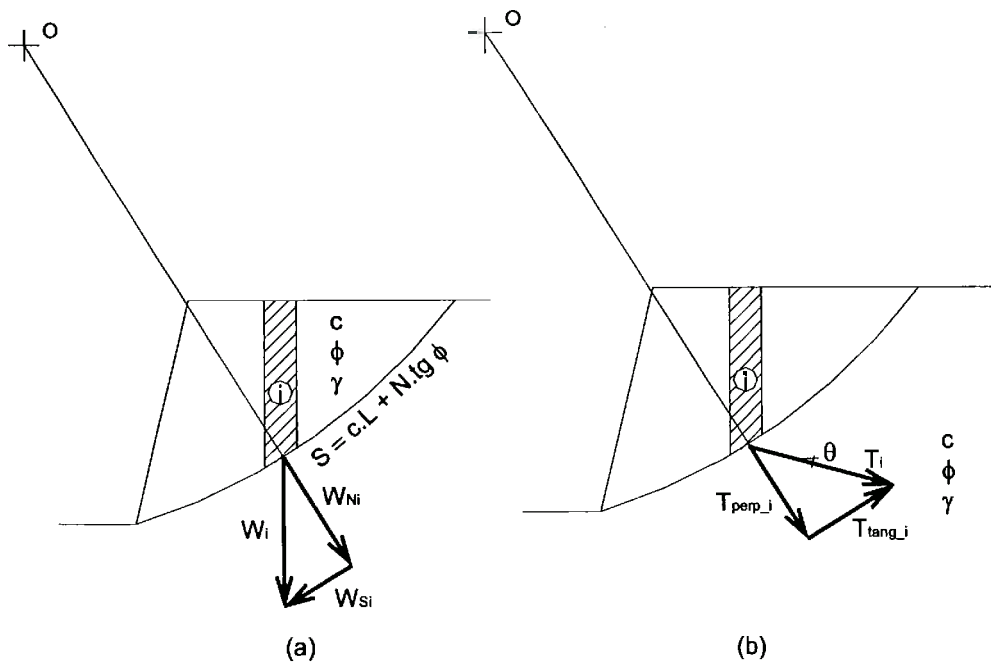


Figura 11. Equilíbrio na base das lamelas sem ação do grampo (a) e efeito adicional do grampo (b)

Sem a presença dos grampos, a superfície crítica tem seu FS definido por:

$$FS_{\min} = \frac{\sum c_i l_i + \sum (W_{Ni} - u_i l_i) \operatorname{tg} \phi_i}{\sum W_{si}} \quad \text{Eq. 46}$$

Com a adição das forças dos grampos (na mesma superfície), a expressão do fator de segurança fica:

$$FS = \frac{\sum c_i l_i + \sum (W_{Ni} - u_i l_i) \operatorname{tg} \phi_i}{\sum W_{si}} + \frac{\sum T_{\operatorname{tang}_i} + \sum T_{\operatorname{perp}_i} \cdot \operatorname{tg} \phi_i}{\sum W_{si}} \quad \text{Eq. 47}$$

Subtraindo as Eq. (46) e (47):

$$\frac{\sum T_{\operatorname{tang}_i} + \sum T_{\operatorname{perp}_i} \cdot \operatorname{tg} \phi_i}{\sum W_{si}} \geq (FS - FS_{\min}) \quad \text{Eq. 48}$$

Falconi; Alonso (1996) propõem impor $FS = 1,5$, mas outros valores poderiam ser adotados, em função do caráter provisório ou permanente da contenção, da proximidade de estruturas sensíveis a deslocamentos, etc. Os esforços W_{si} na base das lamelas são conhecidos. É conhecida também a relação entre T_i , T_{tang_i} e T_{perp_i} . (vale lembrar que T_{tang_i} não é um esforço de cisalhamento no grampo, mas tão somente a projeção de sua tração T_i na direção tangencial à base da lamela).

A Eq. (48) permite conhecer ΣT_i , e o valor de cada resultante T_i é determinado adotando-se uma forma de distribuição para os esforços nos grampos ao longo da profundidade (uniforme ou triangular).

Determinada a resultante T_i de tração em cada grampo, prossegue-se ao dimensionamento dos grampos, considerando a resistência de arrancamento do grampo dividida por um fator de segurança parcial FS_a , para então dimensionar o diâmetro da barra de aço (ou qualquer outro material resistente a tração) segundo a tensão de escoamento, considerando um fator de segurança parcial FS_y :

$$T_i = \frac{\pi \cdot D \cdot q_s \cdot l_i^p}{FS_a} \leq 0,9 \frac{A_s \cdot f_{yk}}{FS_y} \quad \text{Eq. 49}$$

Onde:

D = diâmetro da perfuração

l_i^p = comprimento do grampo i na região passiva (após a superfície com FS_{\min})

A_s = área útil da armadura do grampo i

f_{yk} = tensão característica de escoamento do aço da armadura

q_s = resistência da interface solo/grampo

Segundo Falconi; Alonso (1996), a resistência da interface solo/grampo pode ser obtida a partir da adesão máxima f_s medida pelo torque no ensaio SPT com medida de torque (ensaio SPT-T, Décourt, 1994), a partir da Eq. (50):

$$q_s = 0,6 f_s$$

Eq. 50

Falconi; Alonso (1996) não apresentam uma demonstração ou justificativa da correlação apresentada na Eq. (50).

3.1.5.2. Definição da segurança

A segurança é definida da forma tradicional em análise de estabilidade de taludes, a saber, fatores de segurança incidindo sobre a resistência ao cisalhamento (coesão e ângulo de atrito). Por sugestão dos autores também são empregados fatores de segurança parciais na tensão de escoamento do aço e na resistência ao arrancamento dos grampos. Falconi; Alonso (1996) propõem adoção de $FS_a = FS_y = 2$ no dimensionamento dos grampos, porém ressaltam que "a adoção do fator de segurança 2 na carga resistida pelo chumbador foi adotada, neste projeto, em consonância com o procedimento de um projeto de cortina atirantada, onde a carga, no tirante, que impõe $FS = 1,5$ é carga de trabalho. Entretanto este procedimento usado pelos autores, neste projeto, não parece ser aquele normalmente adotado por outros projetistas. Por esta razão o assunto ainda está em aberto para discussão" (Falconi; Alonso, 1996, p.307). Já em uma nova versão do artigo, Falconi; Alonso (2003) não fazem menção a um valor específico para FS_a , limitando apenas a tensão no aço.

A redução de 0,9 na tensão de escoamento do aço, segundo Falconi; Alonso (1996), tem a função de evitar o escoamento do grampo durante um ensaio de tração com duas vezes a carga de trabalho.

Vale lembrar que é sabido que podem ocorrer variações significativas entre os círculos críticos encontrados com ou sem a consideração dos reforços (ENPEC, 1991), o que, no entanto, não invalida este processo.

3.1.5.3. Comentário sobre a modificação de 2002

Em 2002 foi apresentada uma nova versão do artigo original (FALCONI; ALONSO 2002). Neste artigo foi introduzida uma modificação na forma como o esforço dos

grampos é considerado. A tração estabilizante dos grampos passou a ser computada no equilíbrio em termos do momento em torno do ponto O, definido por um braço de comprimento igual ao raio R do círculo de ruptura analisado (Figura 12). O novo equacionamento proposto por Falconi; Alonso (2002) é apresentado na Eq. (51) a seguir:

$$FS = \frac{\sum c_i l_i + \sum (W_{Ni} - u_i l_i) \operatorname{tg} \phi_i}{\sum W_{si}} + \frac{\sum T_i \cdot d_i}{R \cdot \sum W_{si}} \quad \text{Eq. 51}$$

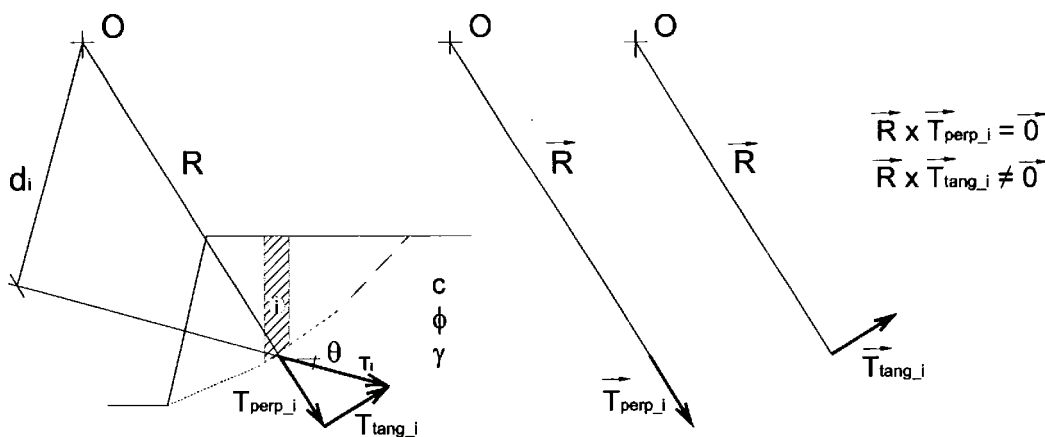


Figura 12. Momentos das parcelas perpendiculares e tangenciais da tração nos grampos.

Observando a Figura 12, é fácil perceber que o momento $d_i \cdot T_i$ é igual ao momento $R \cdot T_{tang_i}$, já que o esforço T_{perp_i} possui momento nulo em relação ao ponto O, por ser colinear ao raio R. Como a normal na base da lamela não é recalculada após a inclusão dos grampos, a eliminação de T_{perp_i} no equilíbrio elimina também o acréscimo de atrito provocado por essa força, a parcela $\sum T_{perp_i} \cdot \operatorname{tg} \phi_i$ que aparece nas Eq. (47) e (48). Esta parcela é tangencial à superfície de escorregamento, e, portanto, contribui com o equilíbrio da zona ativa. Desta forma, a nova maneira na qual o equilíbrio foi feito por Falconi; Alonso (2002), desconsidera uma contribuição extra da tração dos grampos na estabilidade da zona ativa, o que resulta na necessidade de trações maiores para garantir o equilíbrio. Em alguns casos comparativos analisados por Hachich; Camargo (2003), o aumento nas trações

calculadas segundo Falconi; Alonso (2002) chega a ser 3 vezes maior em relação às trações calculadas segundo Falconi; Alonso (1996), tendo sido observando diferenças da mesma ordem de grandeza com relação a outros processos de cálculo comparados. Concluindo, recomenda-se utilizar o equacionamento proposto por Falconi; Alonso (1996), ao invés da nova versão proposta por Falconi; Alonso (2002).

3.1.6. Processo de homogeneização do conjunto solo/reforço (L'ÉCOLE NATIONALE DES PONTS ET CHAUSSÉS, ENPEC, 1991)

Este processo consiste na consideração do conjunto solo/reforço como um terceiro material, com resistência ao cisalhamento definidas por um ângulo de atrito ϕ_R e por uma coesão c_R . Este processo pode ser aplicado a problemas com solos não-homogêneos.

Os novos parâmetros de resistência ao cisalhamento são calculados considerando a projeção dos esforços de tração dos grampos na base das lamelas. A Figura 13 a seguir apresenta as variáveis envolvidas no cálculo.

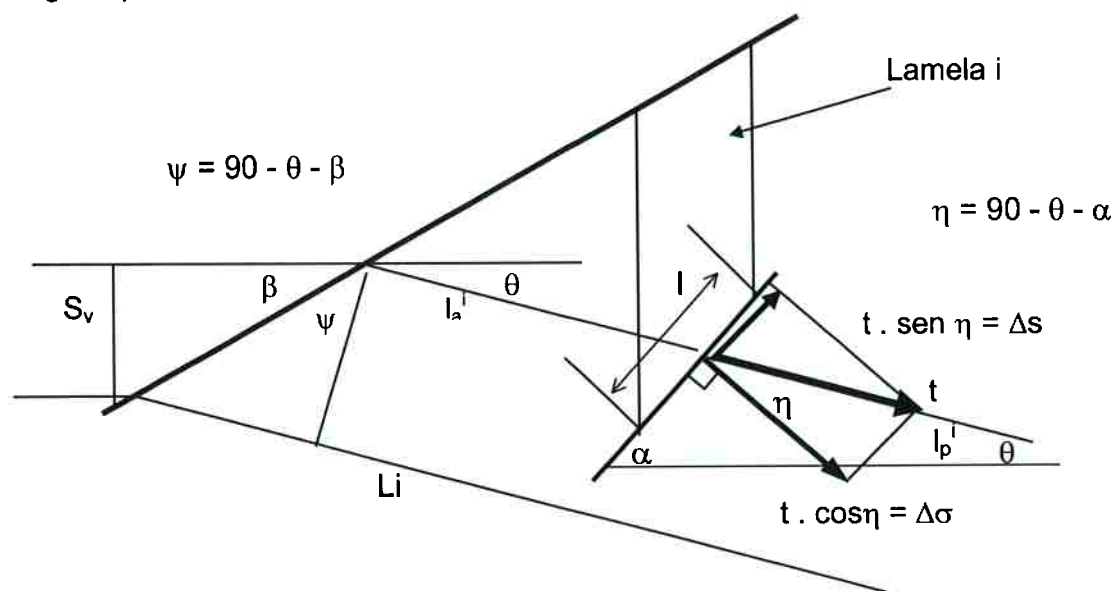


Figura 13. Processo de Homogeneização

Devido à ação da força t (somação das trações dos grampos que passam pela base de cada lamela), o conjunto solo/reforço se comporta como um solo com ângulo de atrito ϕ_R e coesão c_R :

$$\sigma \times \tan \phi_R = (\sigma + \Delta\sigma) \times \tan \phi$$

isolando $\tan \phi_R$:

$$\tan \phi_R = \left(1 + \frac{\Delta\sigma}{\sigma}\right) \times \tan \phi = \left(1 + \frac{t \times \cos \eta}{\sigma}\right) \times \tan \phi \quad \text{Eq. 52}$$

$$c_R = c + \Delta s = c + t \times \text{sen } \eta \quad \text{Eq. 53}$$

onde $\eta = 90 - \theta - \alpha$

c_R e ϕ_R são os parâmetros locais do solo reforçado e dependem de t , calculado a seguir. A densidade de grampos em um plano normal à direção dos grampos é definida pela Eq. (54):

$$\rho_{GG} = \frac{1}{S_H \times \frac{S_V}{\text{sen} \beta} \times \cos \psi} \quad \text{Eq. 54}$$

onde $\psi = 90 - \theta - \beta$

A densidade de grampos no plano da base da lamela é definida pela Eq. (55):

$$\rho_{GG} = \frac{\rho_{GG}}{\cos \eta} = \frac{\text{sen } \beta}{S_H \times S_V \times \cos \psi \times \cos \eta} \quad \text{Eq. 55}$$

Desta forma, pode-se calcular t a partir de T , que é a tração máxima mobilizável em cada grampo. A determinação de t é apresentada na Eq. (56) a seguir:

$$t = T \times \rho_{GB} = \frac{T \times \text{sen} \beta}{S_H \times S_V \times \cos \psi \times \cos \eta} \quad \text{Eq. 56}$$

Sendo q_s a resistência da interface solo/grampo, obtida em ensaios de arrancamento, e $\kappa = T_0/T_{\max}$, a relação entre as trações no grampo, no paramento e no ponto de máxima tração (interseção com a superfície de escorregamento), e considerando que o grampo pode romper, isto é, ser arrancado, tanto do lado passivo quando do ativo, resulta a Eq. (57) a seguir:

$$T = q_s \cdot (\pi \cdot D) \cdot \min \left[(l_p); \left(\frac{l_A}{(1 - \kappa)} \right) \right] \quad \text{Eq. 57}$$

já que, se estiver rompendo do lado passivo, a equação de equilíbrio de forças no grampo será:

$$T_0 + l_A \cdot q_s \cdot (\pi \cdot D) = T = \kappa \cdot T + l_A \cdot q_s \cdot (\pi \cdot D) \text{ e portanto } T = \frac{l_A \cdot q_s \cdot (\pi \cdot D)}{1 - \kappa}$$

Uma formulação empírica sobre a relação T_0/T_{\max} é apresentada adiante no item 3.2.2.1. Definidos os novos parâmetros ϕ_R e c_R , o cálculo da estabilidade é feito através dos processos consagrados de análise de estabilidade de taludes (Fellenius, Bishop, Spencer, etc.). Este processo foi incorporado ao software ESTÁVEL (ESTÁVEL, 1997), utilizado em alguns estudos de casos que serão apresentados neste trabalho.

3.1.6.1. Definição da segurança

Neste processo a segurança também é definida da forma tradicional em análise de estabilidade de taludes, a saber, fatores de segurança incidindo sobre o equilíbrio de momentos.

3.2. Processos que consideram a resistência ao corte dos grampos

Serão apresentados neste item dois processos que consideram a resistência ao corte dos grampos, o que equivale a considerar grampos “rígidos”, ao invés de “flexíveis”. Tanto o Processo “Cinemático” (JURAN et al, 1988) quanto o Processo Multicritério (SCHLOSSER, 1982) consideram superfície de ruptura curva e dividem a zona ativa do grampeamento em lamelas. Em ambos os casos são verificados alguns critérios de ruptura do solo e do grampo quando este é submetido a esforços

de tração, corte e flexão combinados, sendo que o Processo Multicritério é o mais abrangente entre os dois. Cardoso; Fernandes (1986) também apresentaram uma adaptação do “Processo Alemão” com a consideração de esforços de corte e flexão nos grampos, porém de forma bem menos completa do que nos dois processos apresentados neste item. Por este motivo, a adaptação feita por Cardoso; Fernandes (1986) é apenas mencionada neste texto.

Nos processos analisados a seguir, as forças de tração serão genericamente denominadas por T_n (ao invés de T), em oposição às forças de corte, denominadas T_c .

3.2.1. Processo Cinemático (JURAN et al, 1988 e 1990)

Inicialmente cabe dizer que o termo “cinemático” adotado por este processo de cálculo não se refere ao Teorema Cinemático propriamente dito, mas à adoção de um mecanismo de ruptura cinematicamente admissível. Sendo assim, no presente trabalho o termo “cinemático” será sempre grafado entre aspas.

3.2.1.1. Mecanismo e hipóteses básicas

Trata-se, na verdade, de mais um processo de cálculo baseado no equilíbrio limite, porém com diferenças significativas com relação aos métodos anteriores. A primeira diferença é o tratamento dado à questão da rigidez transversal dos grampos. Os processos de cálculo vistos até aqui não consideram a ocorrência de esforços transversais nos grampos. Já o Processo “Cinemático” calcula os esforços transversais no grampo considerando a sua rigidez transversal.

Outra diferença a ser realçada é que, enquanto os processos de cálculo vistos até este ponto possibilitam a determinação apenas da magnitude total de reforço (T), sendo necessária à adoção de algum tipo de hipótese para a determinação das forças T_i em cada grampo, o processo proposto por Juran et al (1988 e 1990) permite a determinação dos esforços atuantes em cada um dos grampos da estrutura.

A porção ativa do maciço é dividida em lamelas paralelas aos grampos, como ilustra a Figura 14. Outras hipóteses assumidas pelo processo são:

- Ruptura rígido-plástica definida por uma superfície espiral-logarítmica;
- Na ruptura, a os esforços máximos de cisalhamento (T_c) e tração (T_n) nos grampos localizam-se nos pontos onde estes interceptam a superfície de escorregamento (Figura 14);
- A zona ativa é separada da zona passiva por uma fina camada de solo em estado de plastificação;
- A resistência ao cisalhamento do solo é integralmente mobilizada ao longo da superfície de ruptura, ou seja, não é considerado um FS parcial na resistência ao cisalhamento do solo;
- De cada lado de uma mesma lamela, as componentes horizontais das forças interlamelares são iguais;
- O efeito de sobrecargas na parte superior do talude decresce linearmente com a profundidade (Figura 14).

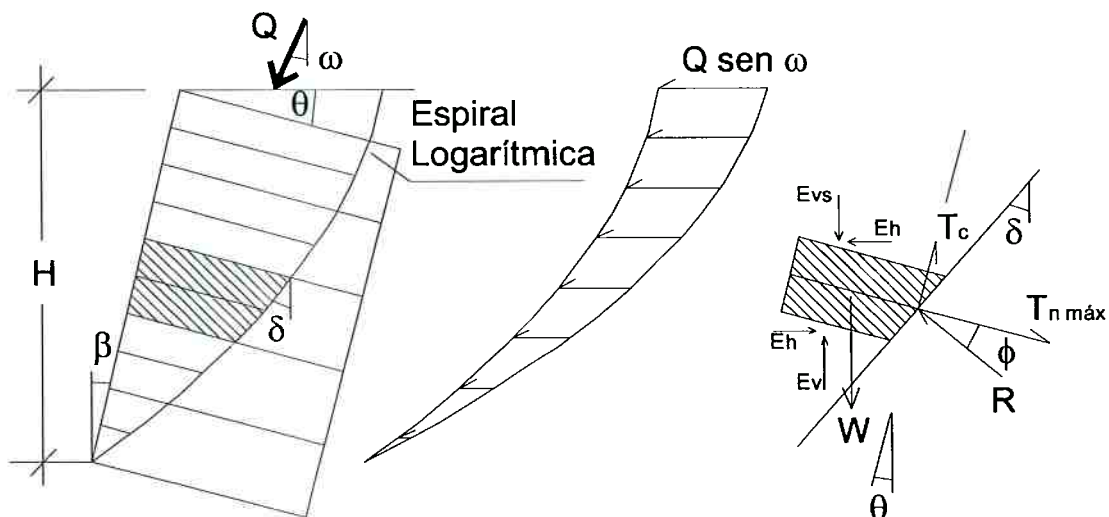


Figura 14. Mecanismo adotado: superfície espiral logarítmica, divisão das lamelas e forças atuantes nas lamelas

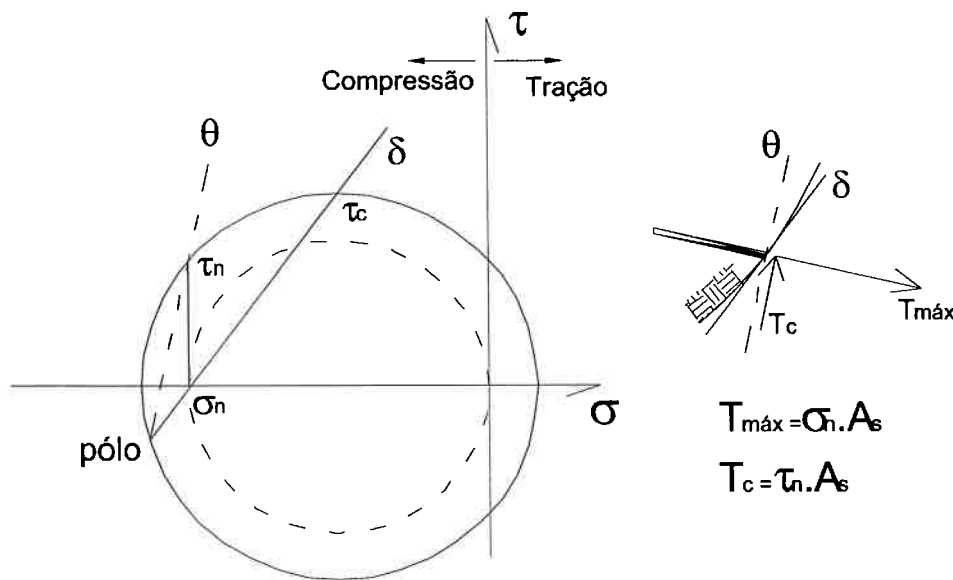


Figura 15. Estado de tensões no ponto de máximo cisalhamento e máxima tração (θ : plano da seção transversal do grampo; δ : plano tangente à superfície de ruptura)

Para uma determinada configuração de corte e grampos, pode-se determinar uma superfície de ruptura única, que verifica todas as condições de equilíbrio. Os dois parâmetros que a definem são os ângulos feitos pela superfície com a horizontal na parte superior do talude e no “pé” do talude. Segundo Juran (1988), observações feitas em modelos reduzidos mostraram que no caso de grampos flexíveis, a inclinação da superfície no topo do talude é praticamente vertical, variando em função da rigidez das inclusões. A inclinação no “pé” do talude, ainda segundo Juran, é determinada pelo equilíbrio de momentos na zona ativa.

3.2.1.2. Mobilização dos esforços nos grampos

Soluções elásticas para estacas longas carregadas lateralmente são utilizadas para determinar o momento máximo atuante nos grampos. Uma hipótese adotada é a de que a máxima tensão cisalhante ocorre na direção δ da superfície de ruptura. As tensões de cisalhamento e normal no plano da seção do grampo (respectivamente,

τ_n e σ_n) são apresentadas no círculo de Mohr ilustrado na Figura 15. Estas duas tensões relacionam-se segundo a expressão:

$$\tau_n = \frac{1}{2} \cot g[2(\delta - \theta_{\text{mod}})] \cdot \sigma_n \quad \text{Eq. 58}$$

onde $\theta_{\text{mod}} = \theta - d\theta$

$$d\theta = \frac{2}{\left(\frac{K_s \cdot \theta}{\gamma \cdot H}\right) \cdot \left(\frac{L_0^2}{e_v \cdot e_h}\right)} \cdot TS \quad \text{Eq. 59}$$

sendo TS definido por:

$$TS = T_c / (H \cdot e_v \cdot e_h \cdot \gamma) \quad \text{Eq. 60}$$

L_0 é o comprimento de transferência do grampo, idêntico ao utilizado em soluções elásticas de estavas carregadas transversalmente:

$$L_0 = [4EI / K_s D]^{1/4} \quad \text{Eq. 61}$$

Nas expressões acima, $d\theta$ é o ângulo entre a deformada do grampo e a sua posição em repouso, no ponto de interseção com a superfície de ruptura; TS é o esforço cisalhante adimensionalizado, K_s é o módulo de reação do solo, L_0 é o comprimento de transferência do grampo, T_c é o corte mobilizado no grampo, e_v e e_h são respectivamente os espaçamentos vertical e horizontal dos grampos, e EI é a rigidez do grampo. Nestes termos, o momento fletor máximo solicitante no grampo é:

$$M_{\text{máx}} = 0,32 T_c L_0 \quad \text{(Figura 16)} \quad \text{Eq. 62}$$

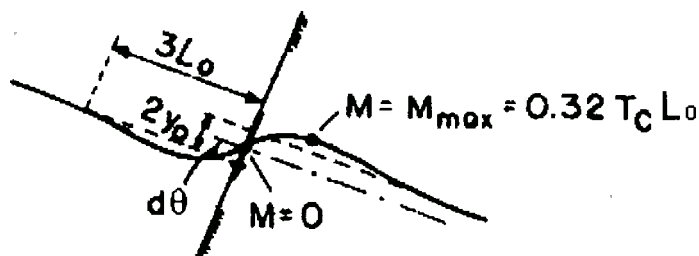


Figura 16. Solução teórica para grampos flexíveis (apud Juran, 1990)

Esta solução é válida para grampos flexíveis, ou seja, nos quais o seu comprimento total é superior a $3L_0$. Os autores desta proposta de dimensionamento também definem um parâmetro de rigidez relativa k :

$$k = [(K_s D / \gamma H) / (e_v e_h / L^2_0)] \quad \text{Eq. 63}$$

A tensão normal ao longo da superfície de ruptura é calculada a partir das equações de Kötter, sendo então possível obter a resultante R da Figura 14. O esforço $T_{\text{máx}}$ de tração em cada grampo é calculado a partir do equilíbrio horizontal de cada lamela (Figura 14). Com $T_{\text{máx}}$ são determinados σ_n , τ_c (através do círculo de Mohr da Figura 15), e τ_n . O esforço de corte T_c é $\tau_n \times A_s$, onde A_s é a área da seção transversal do grampo. A determinação individual dos esforços atuantes em cada grampo só é possível através da utilização de microcomputadores. Para casos com maciço homogêneo e distribuição uniforme dos grampos, os autores apresentam ábacos adimensionalizados para a determinação dos valores máximos de l^a/H , T_N e T_S , onde l^a é o comprimento do grampo na zona ativa ($L-l_p$), sendo a grandeza que define a posição da superfície de ruptura. Nos artigos apresentados pelos autores em 1988 e 1990, são apresentados ábacos para dois casos: grampos flexíveis ($k=0$) e resistentes à flexão ($k=0,33$) com inclinação de 15° , face de talude vertical, superfície horizontal a montante e ausência de sobrecarga (Figura 17 e Figura 18).

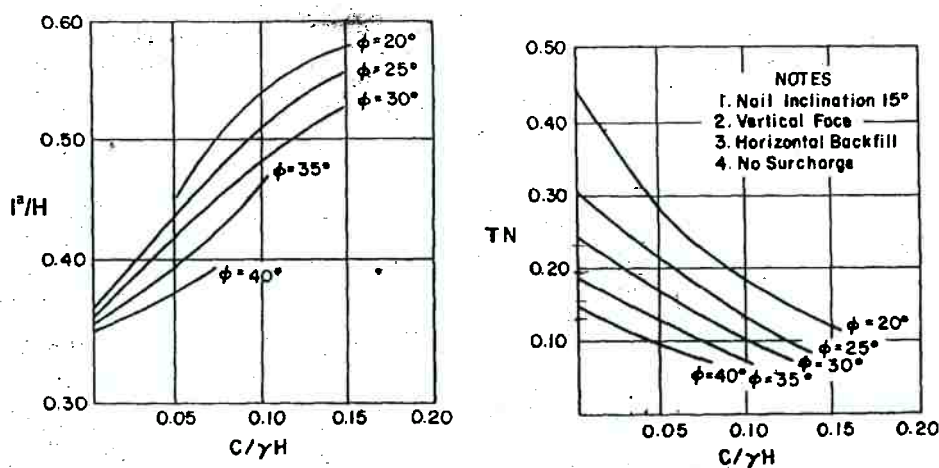


Figura 17. Ábacos para determinação de l^a/H e T_N para grampos flexíveis (apud Juran, 1990)

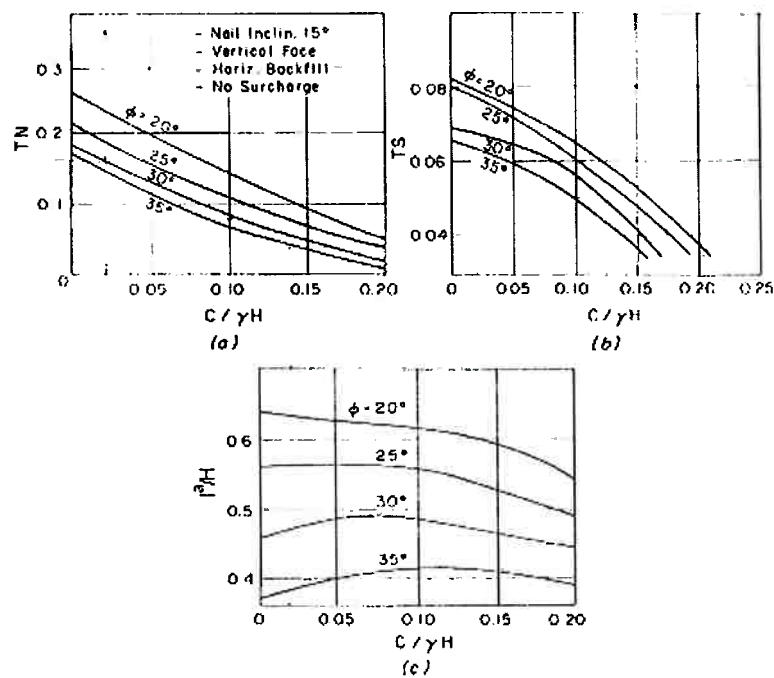


Figura 18. Ábacos para determinação de P^a/H , TS e TN no caso de grampos resistentes à flexão ($k = 0,33$) apud Juran, 1990

3.2.1.3. Definição da Segurança

Neste processo são introduzidas duas novidades com relação aos anteriores. A primeira é a consideração dos esforços de corte mobilizados nos grampos, já vista anteriormente, e a segunda é a verificação da segurança para cada um dos níveis de reforço a serem executados na estrutura. A segurança é definida para cada nível de reforço segundo três critérios: a tração máxima não deve exceder o arrancamento disponível nos grampos nem o limite de escoamento das barras que os constituem; o esforço de corte máximo solicitante nas barras não deve superar o valor máximo definido (seguindo um critério do tipo Tresca); e o momento fletor máximo solicitante não deve exceder o momento de plastificação dos grampos. Uma hipótese básica é a mobilização integral da resistência ao cisalhamento do solo, o que implica em não utilizar nenhum FS na coesão ou no ângulo de atrito do solo. A seguir se apresenta em maiores detalhes cada um destes critérios.

Em termos de rotina de cálculo, deve-se determinar l^a/H , TS e TN dos ábacos da Figura 17 e da Figura 18, e então determinar o comprimento e o espaçamento vertical e horizontal dos grampos de forma a atender os critérios de segurança apresentados a seguir nos itens 3.2.1.3.1 a 3.2.1.3.3.

3.2.1.3.1. Segurança frente ao arrancamento dos grampos e escoamento da barras

O esforço de tração deve ser limitado tanto pela plastificação do grampo quanto pelo arrancamento do mesmo através do esgotamento da resistência ao cisalhamento na interface solo/grampo (JURAN, 1990):

$$TN = \frac{T_{\max}}{\gamma \cdot H \cdot e_v \cdot e_h} \leq \text{MÍN} \left(\left(\frac{\pi \cdot D}{FS_{\text{arrancamento}}} \cdot \int_{l^p} q_s \cdot dl \right); \left(\frac{f_{yk} \cdot \pi \cdot d^2 / 4}{\gamma \cdot H \cdot e_v \cdot e_h} \right) \right) \quad \text{Eq. 64}$$

Onde:

D = diâmetro da perfuração

d = diâmetro da barra que constitui o grampo

f_{yk} = tensão de escoamento do aço que constitui as barras dos grampos

L = comprimento total do grampo

l^p = comprimento do grampo i na região passiva

q_s = resistência da interface solo/grampo

$FS_{\text{arrancamento}}$ = coeficiente de segurança frente ao arrancamento

Esta expressão resulta no seguinte critério de dimensionamento do comprimento dos grampos:

$$\frac{L}{H} = \frac{L^a}{H} + \left(\frac{TN}{\pi} \cdot \frac{FS_{\text{arrancamento}}}{\mu} \right) \text{ onde} \quad \text{Eq. 65}$$

$$\mu = q_s \cdot D / (\gamma \cdot e_v \cdot e_h)$$

3.2.1.3.2. Segurança frente ao corte dos grampos

A segurança frente ao corte pode apenas ser definida para o caso de barras com rigidez, segundo um critério de resistência do tipo Tresca:

$$\sqrt{TN^2 + 4TS^2} \leq \left(\frac{f_{yk} \cdot \pi \cdot d^2 / 4}{\gamma \cdot H \cdot e_v \cdot e_h} \right) \quad \text{Eq. 66}$$

Neste critério se considera um FS unitário (JURAN, 1990).

3.2.1.3.3. Segurança frente à plastificação por momento fletor excessivo

A segurança à plastificação por momento fletor excessivo é verificada considerando a mobilização de esforços cortantes ao longo do grampo conforme este sofre deformações na direção normal ao seu eixo. Esta análise é feita considerando as mesmas soluções elásticas disponíveis para estacas longas carregadas lateralmente:

$$M_p > M_{\text{máx}} = 0,32 \cdot T_c \cdot L_0 \quad \text{Eq. 67}$$

Onde:

M_p = momento de plastificação do grampo

$M_{\text{máx}}$ = máximo momento fletor solicitante no grampo

T_c e L_0 = já definidos anteriormente

Ou então, na forma adimensionalizada:

$$\frac{M_p}{L_0} \geq 0,32 \cdot TS \quad \text{Eq. 68}$$

Neste critério também se considera um FS unitário (JURAN, 1990).

3.2.2. Processo Multicritério (SCHLOSSER, 1982)

O processo Multicritério foi proposto por Schlosser (1982) e utiliza os processos clássicos de cálculo de estabilidade de taludes, como o método sueco (Fellenius) e de Bishop. O equilíbrio da zona ativa é feito considerando a resistência ao corte e tração nos grampos.

Este processo é o recomendado pelo Projeto Clouterre (L'ÉCOLE NATIONALE DES PONTS ET CHAUSSÉES, ENPEC, 1993) para o dimensionamento de estruturas de solo grampeado na França.

A principal diferença com relação aos processos que não consideram flexão nos grampos reside na forma como são calculados os esforços de corte e tração na situação de estado limite último. A determinação destes esforços é feita levando em conta não apenas os parâmetros de resistência ao cisalhamento do solo (coesão e ângulo de atrito interno), mas também critérios de ruptura relacionados às características dos grampos e à sua interação com o solo, de forma consideravelmente mais rigorosa e completa que os demais processos vistos até este ponto. Cabe observar que o processo de Juran também utiliza o conceito de verificação de multicritérios, porém de forma menos rigorosa do que no processo Multicritério já que não é verificada a plastificação do solo devido à pressão normal excessiva (3 critérios ao invés de 4). A resistência do grampo é definida pelo critério geral proposto por Anthoine (Anthoine, 1987 apud L'Ecole Nationale des Ponts et Chaussées, ENPEC, 1991), expresso na Eq. (69):

$$\left(\frac{T_{ni}}{T_{nu}}\right)^2 + \left(\frac{T_{ci}}{T_{cu}}\right)^2 + \left(\frac{M_i}{M_p}\right)^2 \leq 1 \quad \text{Eq. 69}$$

Na Eq. (69), T_{nu} é a resistência à tração do grampo (sob condições de tração pura), T_{cu} é a resistência ao corte do grampo (sob condições de corte puro) e M_p é o momento de plastificação do grampo (sob condições de flexão simples).

São considerados 4 critérios que correspondem a diferentes modos de ruptura dos grampos, e que derivam da resistência ao cisalhamento e da pressão lateral limite do solo, e da resistência do grampo expressa na Eq. (69). Segundo o Projeto Clouterre (L'ÉCOLE NATIONALE DES PONTS ET CHAUSSÉS, ENPEC, 1991), esses critérios são denominados C1 a C4, denominação esta que será mantida no presente trabalho. A interação destes 4 critérios entre si e com os esforços normais e de corte nos grampos (respectivamente T_n e T_c) permite uma abordagem multicritério que tem sido amplamente utilizada no dimensionamento de estruturas e que foi alvo de verificações experimentais (L'Ecole Nationale des Ponts et Chaussés, ENPEC, 1991). A Figura 19 apresenta os quatro critérios no plano (T_n x T_c)

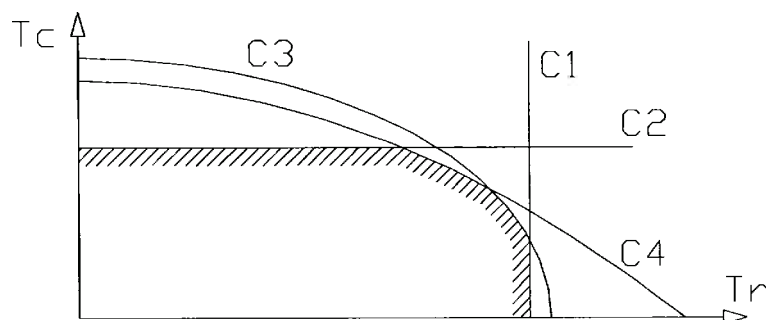


Figura 19. Combinação dos critérios C1 a C4

3.2.2.1. Arrancamento dos grampos (C1)

O critério que limita o esforço de arrancamento nos grampos é basicamente o mesmo utilizado pelos demais processos de dimensionamento:

$$T_{ni} \leq \pi \cdot D \cdot l_f \cdot \frac{q_s}{FS_{\text{arrancamento}}} \quad (\text{C1}) \quad \text{Eq. 70}$$

Nota-se que há um coeficiente de segurança parcial incidindo sobre a resistência da interface solo/grampo. Schlosser (1982) recomenda um valor igual a 1,5.

No plano ($T_n \times T_c$), este critério é representado por uma reta paralela ao eixo T_c (Figura 19). Todas as grandezas envolvidas já foram anteriormente definidas, devendo-se no entanto observar o significado do comprimento passivo l_i^p .

Caso o revestimento da face possua rigidez suficiente e resista aos esforços T_0 de punção provocados pelos grampos, o comprimento passivo l_i^p é definido para o grampo i como o comprimento do trecho localizado atrás da superfície de ruptura, na zona passiva. Esta situação pode ser representada por valores da relação T_0/T_n próximos de 1,0. No outro extremo, ou seja, escavação sem qualquer tipo de revestimento na face ou então caso os grampos não estejam solidarizados com o revestimento, l_i^p é escolhido como o menor entre os comprimentos dos trechos do grampo localizados nas zonas ativa e passiva do maciço (Figura 20). Esta situação pode ser representada por valores da relação T_0/T_n inferiores a 1,0. Na Eq. (70) se pode observar a formulação empírica para a relação T_0/T_n apresentada no Projeto Clouterre (L'ECOLE NATIONALE DES PONTS ET CHAUSSÉS, ENPEC, 1991):

$$\begin{aligned} T_0/T_n &= 0,5 + \frac{S - 0,5}{5} & \text{se } 1 \leq S \leq 3 \\ T_0/T_n &= 0,6 & \text{se } S \leq 1 \\ T_0/T_n &= 1 & \text{se } S \geq 3 \end{aligned} \quad \text{Eq. 71}$$

Onde S é o maior entre os espaçamentos vertical e horizontal.

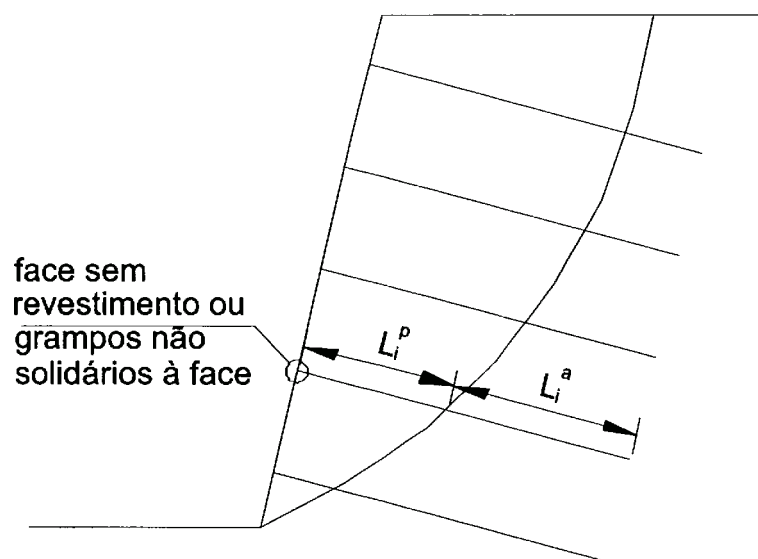


Figura 20. Determinação do comprimento l_i^p : $l_i^p = \text{MÍN} |L_i^p, L_i^a|$

3.2.2.2. Pressão lateral solo / grampo (C2)

Segundo Schlosser (1982), a pressão lateral exercida pelos grampos no solo deve ser limitada a um valor admissível p_u , definida como metade da pressão lateral limite p_l determinada em ensaios pressiométricos. Define-se um FS igual a 2,0 com relação à pressão lateral, justificado pelo autor a fim de limitar as deformações nos grampos. Na forma como o Projeto Clouterre (L'ECOLE NATIONALE DES PONTS ET CHAUSSÉES, ENPEC, 1991). apresenta o processo, não há menção aos ensaios pressiométricos em si, sendo utilizado nesse trabalho apenas o valor admissível p_u .

A interação entre os esforços de corte, tração e momento fletor nos grampos e a pressão lateral limite é a mesma já utilizada na solução elástica de estacas carregadas lateralmente (Figura 21). A resultante das forças de corte no grampo i (T_{ci}) fica limitada por (já considerando o FS parcial igual a 2):

$$T_{ci} \leq \frac{D \cdot L_0 \cdot p_u}{2} \quad (C2) \quad \text{Eq. 72}$$

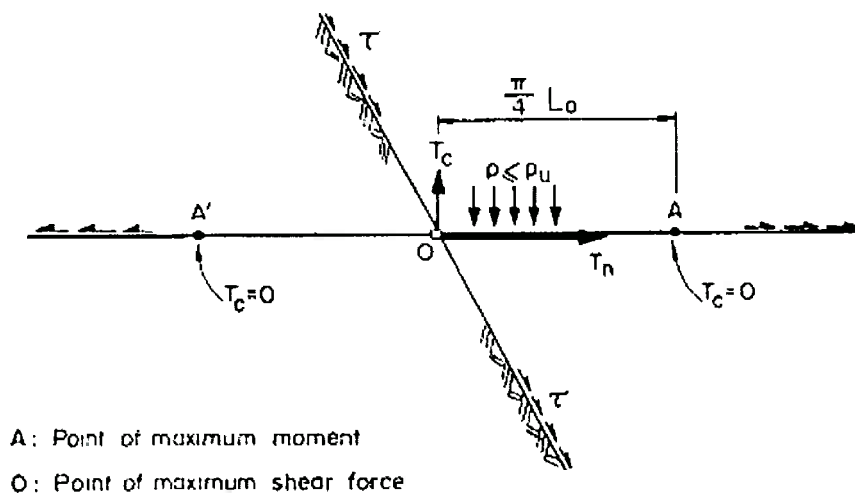


Figura 21. Carregamento transversal nos grampos

Onde p_u é metade da pressão lateral limite, L_0 é o comprimento de transferência do grampo (já definido anteriormente) e D é o diâmetro do grampo. No plano ($T_n \times T_c$), este critério é representado por uma reta paralela ao eixo T_n (Figura 19). Cuidado

deve ser exercido ao se empregar resultados de ensaios pressiométricos em solos anisotrópicos, já que o ensaio é feito na posição vertical, enquanto que os grampos são, quase sempre, sub-horizontais.

3.2.2.3. Ruptura do grampo por corte e tração combinados (C3)

Aqui é verificada a plastificação do grampo no ponto O (Figura 21) por corte e tração combinados segundo o critério de resistência de Tresca, apresentado na Figura 22.

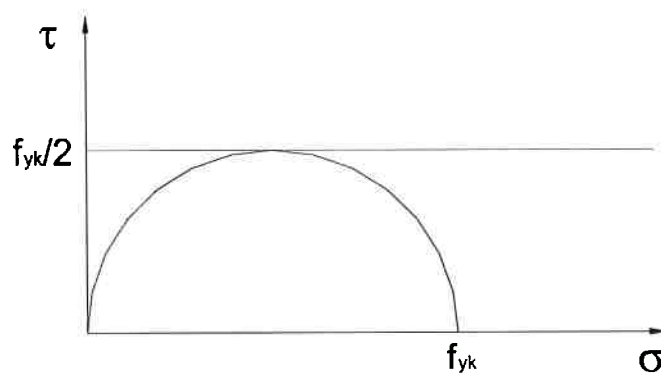


Figura 22. Critério de resistência de Tresca

O critério apresentado acima adota a hipótese simplificadora de que a tensão principal menor é igual a zero, o que é aceitável ao considerar que as tensões de tração nos grampos serão consideravelmente maiores do que as tensões geradas pelo peso do solo sobre o grampo. Desprezando contribuição da resistência do material de injeção do grampo, o critério de Tresca da Figura 22 define $T_{nu} = A_s \cdot f_{yk}$ e $T_{cu} = A_s \cdot f_{yk}/2$. A combinação deste critério com a Eq. (69) define uma elipse no plano $(T_n \times T_c)$, que tem como pólos os pontos $(T_n=0; T_c=A_s \cdot f_{yk}/2)$ e $(T_n= A_s \cdot f_{yk}; T_c=0)$. Esta elipse é representada pela Eq. (73):

$$\left(\frac{T_{ni}}{A_s \cdot f_{yk}} \right)^2 + 4 \cdot \left(\frac{T_{ci}}{A_s \cdot f_{yk}} \right)^2 \leq 1 \quad (C3) \quad \text{Eq. 73}$$

Onde A_s é a área da seção transversal da barra que compõe o grampo, e f_{yk} é a tensão de escoamento característica do aço (ou de qualquer outro material utilizado

como elemento resistente à tração nos grampos). Schlosser (1982) recomenda a adoção de um FS parcial igual a 1,0 na verificação do critério C3.

3.2.2.4. Ruptura do grampo por momento fletor excessivo (C4)

Este critério foi primeiramente apresentado de forma simplificada por Schlosser (1982), e posteriormente de forma mais rigorosa por L'École Nationale des Ponts et Chaussées (ENPEC), 1991. É verificada a ruptura por formação de rótulas plásticas nos pontos A e A' do grampo devido ao momento fletor excessivo (Figura 21). Nestes dois pontos o momento fletor é máximo e $T_c=0$. Portanto, nos pontos A e A', o critério geral de resistência dos grampos apresentado na Eq. (69) resulta no critério expresso pela Eq. (74), que limita o momento fletor solicitante nos grampos (L'École Nationale des Ponts et Chaussées, ENPEC, 1991):

$$M_i \leq M_p \cdot \left[1 - \left(\frac{T_{ni}}{A_s \cdot f_{yk}} \right)^2 \right] \quad \text{Eq. 74}$$

Onde M_i é o momento fletor solicitante nos pontos A e A' do grampo i e M_p é o valor do momento fletor resistente do grampo sob condição de flexão simples. O esforço de tração T_{ni} é considerado de forma simplificada como sendo igual nos pontos A, A' e O. As demais grandezas já foram anteriormente definidas. Resolvendo o equilíbrio do sistema de forças da Figura 21 em função da força de corte no ponto O do grampo (T_{ci}), e considerando a Eq. (74), resulta:

$$T_{ci} \leq 3,12 \cdot \frac{M_p}{L_0} \cdot \left[1 - \left(\frac{T_{ni}}{A_s \cdot f_{yk}} \right)^2 \right] \quad \text{Eq. 75}$$

No trabalho publicado pela L'École Nationale des Ponts et Chaussées (ENPEC), 1991, observa-se que na verdade a ruptura do sistema solo / grampo não ocorre na formação das rótulas plásticas nos pontos A e A'. De fato, após a formação destas rótulas o grampo continua a se deformar, e o equilíbrio é alcançado alterando a

posição das rótulas ao longo do grampo. O sistema passa a ser hipostático apenas quando da plastificação do solo por pressão lateral excessiva no ponto O do grampo (Figura 21) após a formação das referidas rótulas plásticas. Como o cálculo das novas posições das rótulas durante o processo de deformação dos grampos sob condições elastoplásticas é bastante complicado, adota-se a hipótese simplificadora de que as rótulas se mantêm sempre nos pontos A e A', distantes $\pi \cdot L_0/4$ do ponto O.

Nestas condições, após a formação das rótulas nos pontos A e A', considerando a plastificação do solo por pressão lateral excessiva no ponto O, chega-se ao critério expresso na Eq. (76) para o esforço cortante máximo no grampo *i*:

$$T_{ci} \leq a \cdot \frac{M_P}{L_0} \cdot \left[1 - \left(\frac{T_{ni}}{A_s \cdot f_{yk}} \right)^2 \right] + b \cdot D \cdot L_0 \cdot p_u \quad (C4) \quad \text{Eq. 76}$$

Segundo L'École Nationale des Ponts et Chaussées (ENPEC), 1991, as constantes "a" e "b" valem, respectivamente, 1,62 e 0,24. Esses valores resultam da hipótese simplificadora de que A e A' distam $\pi \cdot L_0/4$ do ponto O, e são diferentes caso essa hipótese seja diferente. No plano ($T_n \times T_c$), este critério é representado por uma parábola.

3.2.2.5. Combinação dos critérios de ruptura e determinação dos esforços nos grampos

A combinação dos 4 critérios de ruptura vistos anteriormente é feita representando as suas respectivas curvas no plano ($T_n \times T_c$). O critério resultante (Figura 19) é formado pela intersecção das 4 curvas, o que define um domínio convexo dentro do qual estão todas as combinações possíveis de força normal e de corte no grampo, no ponto O onde este intercepta a superfície de ruptura. Na iminência da ruptura do sistema solo / grampo, o ponto P que representa os seus esforços de corte e tração está localizado na fronteira deste domínio.

A determinação do esforço resultante no grampo é feita com o auxílio o princípio do máximo trabalho. Seja $\vec{\delta}$ o deslocamento do ponto onde o grampo intercepta a superfície de ruptura, \vec{T}^* um esforço fictício qualquer que satisfaz o multicritério e \vec{T} a resultante dos esforços de corte e tração no grampo em estudo. Segundo o princípio do máximo trabalho, a resultante \vec{T} é aquela que maximiza o produto $\vec{T} \cdot \vec{\delta}$. Assim, para que seja obtida a resultante \vec{T} no grampo, basta que se conheça a direção do deslocamento $\vec{\delta}$. Este vetor é tangente à superfície de ruptura no ponto O onde esta intercepta o grampo (Figura 23).

Graficamente, este procedimento equivale a escolher o ponto $P=(T_n, T_c)$ tal que a normal entre P e a direção de $\vec{\delta}$ seja tangente ao domínio de estabilidade do grampo (Figura 23).

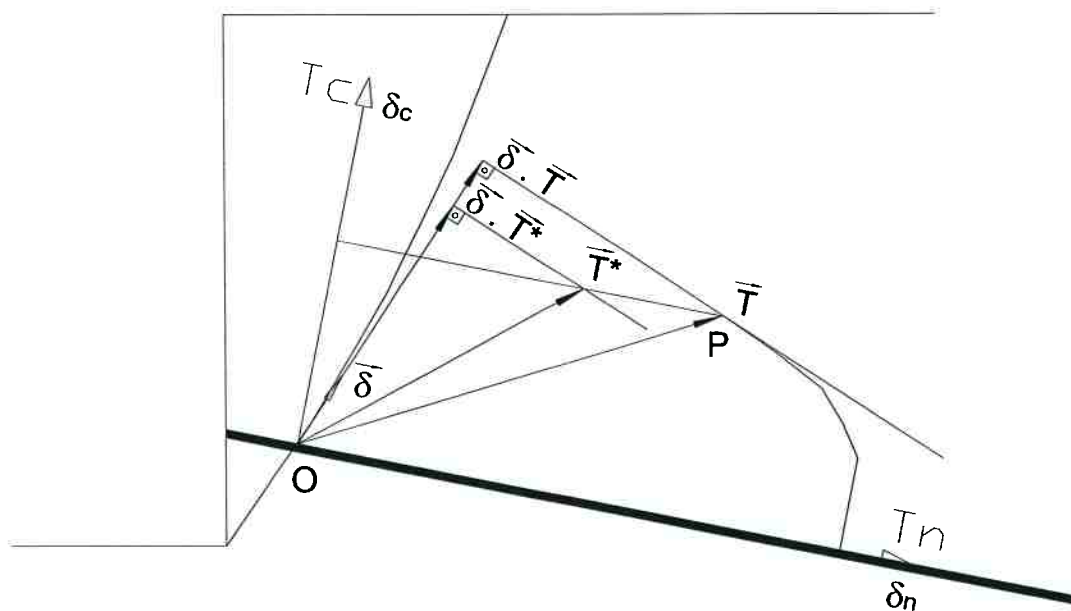


Figura 23. Determinação dos esforços nos grampos

Este procedimento deve ser repetido para cada um dos níveis de reforço posicionados ao longo da profundidade da estrutura.

3.2.2.6. Cálculo da estabilidade e definição da segurança

Conforme já foi observado nos itens 3.2.2.1 a 3.2.2.4, Schlosser (1982) propõe a adoção de fatores de segurança parciais incidindo na resistência do grampo, na pressão lateral limite do solo e na resistência ao arrancamento do grampo. Os valores propostos por Schlosser (1982) são 1,0 na resistência do grampo (critérios C3 e C4), 2,0 na pressão lateral limite do solo (critérios C2 e C4) e 1,5 no arrancamento do grampo (critério C1). Já se discutiu sobre a adoção de valores diferentes da unidade no arrancamento dos grampos, em processos que já definem um fator de segurança no cisalhamento do solo, no item 3.1.6.1.

Na verdade, o FS parcial igual a 1,5 é proposto por Schlosser para todos os parâmetros onde esteja envolvida a resistência ao cisalhamento do solo. Desta forma, este mesmo FS parcial deverá incidir sobre a coesão e o ângulo de atrito do solo. Nos processos clássicos de cálculo de estabilidade de taludes, nos quais a superfície de ruptura é circular, este FS pode ser considerado equivalente ao FS de momentos.

O equilíbrio da zona ativa pode ser calculado utilizando qualquer processo clássico de cálculo de estabilidade de taludes (Fellenius, Bishop, Spencer, etc.), considerando as projeções da resultante T nas direções normal e tangencial à base das lamelas, sendo que no processo Multicritério os grampos também resistem a esforços de corte. A busca pela superfície crítica é feita já considerando *a priori* os esforços dos grampos no equilíbrio, diferentemente da forma feita no processo de Fellenius Modificado (FALCONI, ALONSO, 1996).

Para fins didáticos se apresenta a seguir a equação do FS segundo o processo de Fellenius caso sejam inseridos os esforços dos grampos no equilíbrio:

$$FS = \frac{\sum (c_i l_i + T_{\tan g_i}) + \sum (W_{ni} + T_{perp_i} - u_i l_i) \operatorname{tg} \phi_i}{\sum W_{si}} \geq FS_{\text{PROJ}} \quad \text{Eq. 77}$$

Todas as grandezas envolvidas já foram definidas anteriormente. Na prática, o projetista deverá definir a geometria e as demais características do solo grampeado, obter as curvas multicritério (que poderão variar de grampo para grampo, dependendo do seu comprimento de ancoragem l_i^p), realizar uma busca pelo círculo que corresponda ao FS crítico e verificar se o valor obtido para este FS atende ao mínimo especificado. Caso o FS seja insuficiente o projetista deverá então modificar as características do solo grampeado para torná-lo mais seguro, ou, caso o FS resulte super abundante, mais econômico.

3.3. Processos não baseados no Método do Equilíbrio Limite

Neste item são mencionados alguns processos de dimensionamento do solo grampeado que se diferenciam dos demais por não serem baseados no Método do Equilíbrio Limite (MEL), mas que merecem menção por representarem abordagens diferentes do mesmo problema.

Dentre as propostas de dimensionamento não baseadas no MEL existem aquelas puramente empíricas, baseadas na experiência pessoal do projetista com obras passadas. Tratam-se de regras simples de dimensionamento, que no mais das vezes consistem em adotar um espaçamento vertical e horizontal entre 1,20 m e 1,50 m, e grampos de comprimento correspondente a uma determinada fração da altura de corte. De acordo com um levantamento feito pelo Prof. Alberto Sayão e apresentado no evento “Solo Grampeado – Projeto, Execução, Instrumentação e Comportamento (2003)”, a relação comprimento dos grampos / altura do talude normalmente adotada pelos projetistas fica entre 0,5 e 1,2, sendo que os valores levantados apresentam pouca dispersão em torno de uma média de aproximadamente 0,85.

É óbvio que desta regra ficam de fora diversos outros fatores que influenciam na estabilidade da contenção – inclinação da face do talude, resistência ao cisalhamento do solo, e inúmeras outras citadas ao longo deste trabalho. Fica a cargo do projetista experimentar pesar a influência de cada um destes fatores na escolha do “lay out” do grampeamento. Esta ponderação é obviamente subjetiva.

Torna-se então desnecessário mencionar que a utilização de uma “regra prática” deixa de ser suficiente nos casos em que as condições de contorno não são mais as usuais (solos pouco resistentes, taludes muito altos, existência de carregamentos externos especiais, geometrias pouco usuais) apresentando ainda o inconveniente de não poderem ser justificadas em um memorial de cálculo.

Outro tipo de enfoque, bastante próximo ao anterior, é formado pelas propostas de pré-dimensionamento baseadas no histórico de um número estatisticamente grande de obras bem sucedidas em uma determinada região, como o método prescritivo proposto por Pang e Wong (1998) para a região de Honk Kong. Sua aplicabilidade fica restrita à área e às condições nas quais foram executadas as obras estudadas, e as mesmas críticas se aplicam neste caso.

Há também algumas propostas com maior rigor analítico, como análises de tensão deformação feitas através de Elementos Finitos ou Diferenças Finitas, do Processo do Escoamento (Anthoine, 1989, e De Buhan et al., 1992) e do dimensionamento por meio da análise dimensional (Erlich; Dantas, 2001).

A aplicabilidade das análises de tensão deformação depende muito do tipo de solo a ser grampeado, já que estas análises requerem um conhecimento pormenorizado das complexas propriedades de deformabilidade dos solos envolvidos, o que pode ser factível, por exemplo, no caso dos sedimentos terciários encontrados na bacia sedimentar de São Paulo. No caso de solos mais heterogêneos, como os solos residuais de granito-gnaiss muito comuns em certas regiões do Brasil, o trabalho pode se tornar bastante ingrato, sendo necessário um grande número de investigações geotécnicas, e mesmo assim as condições reais de campo poderão continuar sendo muito difíceis de serem replicadas no modelo numérico. Modelar uma matriz de solo que envolve inúmeros matacões de rocha, determinar com precisão a posição de cada um desses matacões e ainda considerar as anisotropias – de resistência e deformabilidade – originadas pelas descontinuidades herdadas da rocha matriz certamente adicionam um trabalho formidável tanto nas análises tensão deformação quanto nas análises baseadas no MEL, mas fica claro que o custo deste adicional de trabalho é bastante diferente nos dois casos.

Nos casos em que a análise de tensão deformação é possível, ela normalmente é mais onerosa do que o dimensionamento através do MEL (pois demanda mais horas técnicas e o emprego de softwares de cálculo bastante onerosos), e por isso os modelos tensão deformação costumam ser empregados em uma etapa posterior do projeto, na previsão do comportamento da obra. Nos casos em que esta previsão faz-se necessária (supondo que o seu emprego seja factível), como, por exemplo, quando há estruturas sensíveis a deslocamentos nas proximidades da obra, as análises de tensão deformação podem demonstrar todo o seu valor e recompensar o esforço gasto na sua elaboração, desde que os parâmetros geotécnicos sejam representativos da situação no campo.

O dimensionamento por meio da análise dimensional (Ehrlich; Dantas, 2001) foi proposto inicialmente para aterros reforçados, sendo, no entanto, bastante simples a sua adequação para o caso do solo grampeado. Trata-se de um processo bastante interessante do ponto de vista acadêmico e de pesquisa, mas que envolve custos bastante elevados quando se leva em conta a necessidade de ensaios com modelos em escala reduzida.

4. ANÁLISE COMPARATIVA DOS PROCESSOS DE CÁLCULO

A fim de ilustrar e comparar os resultados fornecidos por cada processo de cálculo visto até o momento, algumas configurações de estruturas de solo grampeado foram analisadas, verificando o dimensionamento final obtido por cada um dos processos, considerando as diferentes definições de segurança adotadas por cada um dos autores. Estas diferentes definições de segurança estão apresentadas na Tabela 1, na próxima página.

Foram processados quatro estudos de caso:

- i. Um caso prático nacional cujo desempenho pode ser considerado satisfatório, em solo de comportamento predominantemente coesivo;
- ii. Um caso fictício de geometria semelhante, porém com comportamento predominantemente granular;
- iii. Um terceiro caso, também fictício, de menor altura e grampos resistentes à flexão;
- iv. Um quarto caso, idêntico ao anterior, porém com grampos flexíveis.

Os casos iii e iv serão obviamente idênticos se calculados segundo aqueles processos que considerem apenas tração nos grampos. Em todos os casos foi considerado maciço seco e paramento em concreto projetado capaz de resistir aos esforços de tração dos grampos, ou seja, não há arrancamento dos grampos pela zona ativa.

Foram comparados os processos de cálculo de Jewell, Davis, Fellenius Modificado, Juran e Schlosser. Os processos de Coulomb modificado e de Stocker podem ser considerados como casos especiais do processo de Jewell, e por esse motivo não foram incluídos nas análises.

PROCESSO	SUPERFÍCIE DE RUPTURA	SOLOS	PRESSÕES NEUTRAS?	DIVISÃO DA ZONA ATIVA	CORTANTE NOS GRAMPOS?	RUPTURA DO SOLO PELO GRAMPO?	DEFINIÇÃO DA SEGURANÇA
Coulomb	Linear	homogêneos	Não	1 cunha	Não	Não	FS global, sobre a resistência ao cisalhamento do solo.
Jewell e similares	Bi-linear	homogêneos	Sim	2 cunhas	Não	Não	FS global, sobre a resistência ao cisalhamento do solo.
Davis	Parabólica	homogêneos	Não	2 cunhas	Não	Não	FS global, sobre a resistência ao cisalhamento do solo e arrancamento dos grampos.
Fellenius Modificado e similares	Circular	heterogêneos	Sim	N lamelas	Não	Não	FS global no equilíbrio de momentos; FS parcial no arrancamento dos grampos.
Homogeneização	Circular	heterogêneos	Sim	N lamelas	Não	Não	FS global no equilíbrio de momentos.
Juran	Espiral logarítmica	heterogêneos	Não	N lamelas	Sim	Não	FS parciais, no arrancamento e na plastificação por corte e momento excessivo dos grampos.
Multicritério	Circular	heterogêneos	Sim	N lamelas	Sim	Sim	FS parciais, na pressão lateral solo/grampo, no cisalhamento do solo, no arrancamento e na plastificação dos grampos. FS global no equilíbrio de momentos e/ou forças.

Tabela 1. Comparação entre os processos de cálculo baseados no Equilíbrio Limite

4.1. Primeiro estudo de caso

Foi analisado um caso prático nacional, de uma obra executada no hospital Beneficência Portuguesa em São Paulo, cujo desempenho mostrou-se satisfatório, tanto em termos de estabilidade quanto em termos de deformações. Cabe salientar que a referida obra não foi projetada pelo autor desta dissertação, e que os cálculos e dimensionamentos aqui apresentados são de caráter meramente acadêmico, servindo apenas para ilustrar a aplicação dos diferentes processos de dimensionamento apresentados.

Neste caso serão comparados os dimensionamentos resultantes de cada processo de dimensionamento com aquele que foi elaborado para a obra. Apesar de se tratar de uma obra provisória, devido à proximidade com construções vizinhas sensíveis a deslocamentos (casas antigas, tubulações de serviços públicos, etc) nas análises aqui apresentadas foi adotado um FS de projeto igual a 1,5.

A escavação executada possui altura máxima de 12,0 m. Os grampos utilizados têm 10 m de comprimento e espaçamentos vertical e horizontal de 1,3 m, resultando em um consumo de 170 kg de aço por metro de obra (69,2 m de grampo por metro de obra). O solo possui envoltória de resistência ao cisalhamento efetiva $\tau = 44 + \sigma \text{ tg } 14^\circ$ (kPa) – valores obtidos através de ensaios de laboratório do tipo CU com medida de pressões neutras, e peso específico 17 kN/m³. As barras dos grampos foram executadas em aço CA50 com bitola 20 mm. Estes grampos foram perfurados com 75 mm de diâmetro, 15° de inclinação vertical e passaram por pelo menos uma fase de injeção sob pressão. A Figura 24 apresenta as principais características do caso analisado.

O atrito solo/grampo foi medido posteriormente em ensaios de arrancamento (Pitta et al, 2003). Os valores de resistência da interface solo/grampo medidos variaram entre 140 e 160 kPa. O motivo pelo qual os valores de

atrito unitário medidos em obra foram maiores do que a coesão do solo medida em laboratório pode ser o efeito de consolidação localizado provocado pela injeção dos grampos, que ocasionaria uma melhora nas características do solo ao menos nas proximidades do furo.

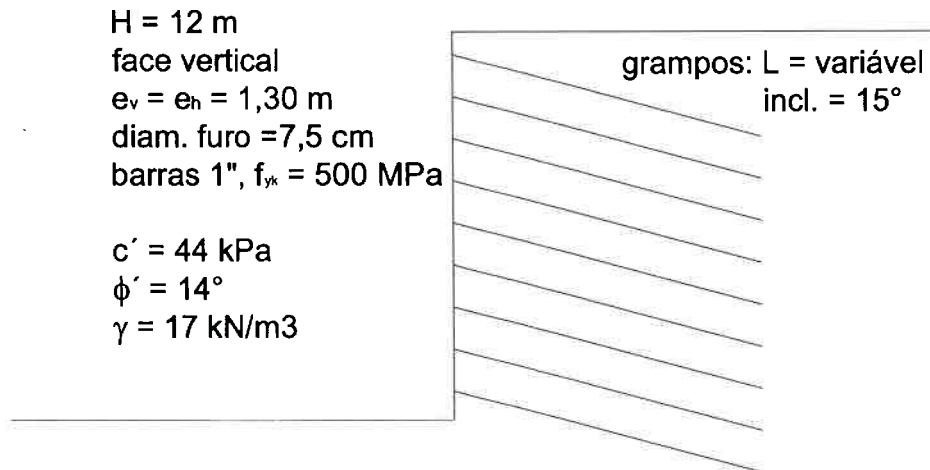


Figura 24. Primeiro caso analisado.

4.1.1. Dimensionamento segundo o processo de Jewell

O primeiro passo é obter os parâmetros de projeto, aplicando o FS de projeto à envoltória de resistência. Será considerado um FS igual a 1,5.

$$c = 44 \text{ kPa} \Rightarrow c_d = 44 / 1,5 = 29,3 \text{ kPa}$$

$$\phi_d = a \tan\left(\frac{\tan \phi'}{1,5}\right) = a \tan\left(\frac{\tan 14^\circ}{1,5}\right) \Rightarrow \phi_d = 9,4^\circ$$

Com base nos valores de c e ϕ de projeto, devemos fazer uma busca pelo mecanismo $T_{m\acute{a}x}$. Uma maneira prática de fazê-lo é montando as equações do Processo de Jewell em uma planilha eletrônica (Excel ou similar) e utilizar uma ferramenta de maximização qualquer – neste caso, foi utilizada a ferramenta Solver do Excel. Para tanto foi feita uma pesquisa variando a posição e as dimensões das duas cunhas de escorregamento, buscando o mecanismo que conduzisse à maior tração mobilizada. No caso em análise

este mecanismo correspondeu a uma cunha única com inclinação de aproximadamente 53° com a horizontal, mobilizando uma tração por metro de 385kN (já considerando a inclinação dos grampos, de 15°).

Deve-se então proceder à determinação do comprimento da primeira linha de ancoragem. Considerando a altura da escavação e o espaçamento vertical utilizado na obra (1,3m) há 9 linhas de reforço ao longo da profundidade. Assim, estimamos a tração por metro mobilizada nesta linha como sendo igual a:

$$T_i = \text{menor entre} \left[\left(\frac{500000 \cdot \pi \cdot 0,02^2}{1,15 \cdot 4 \cdot 1,3} = 105,1\text{kN} \right) \text{ e } \left(\frac{T_{\text{máx}}}{n} = \frac{385}{9} = 42,8\text{kN} \right) \right] = 42,8\text{kN},$$

valor este válido por metro de desenvolvimento de obra.

O comprimento da primeira linha de ancoragem pode ser então definido a partir das considerações feitas por Jewell sobre a tensão normal ao longo do grampo. Como já foi dito anteriormente, na opinião do autor desta dissertação, o estudo do arrancamento da forma proposta por Jewell, ou seja, a partir da tensão normal σ'_n na interface solo grampo, dificilmente será representativo do real comportamento observado em obra. O motivo para tal diferença já foi discutido anteriormente, no item 3.1.3.2.

Como no caso desta obra em particular dispomos de ensaios de arrancamento, que já são determinações em verdadeira grandeza da tração mobilizável nos grampos, utilizaremos esses resultados no dimensionamento. Estes ensaios são apresentados por Pitta et al (2003) e apresentaram valores de resistência da interface solo/grampo entre 140 e 160kPa. O valor de projeto adotado será o menor dentre os dois, ou seja, 140kPa.

Deve-se primeiramente fixar um valor para o espaçamento horizontal, visto que T_i é calculado por metro de obra. Para que se mantenha a base de comparação, será utilizado o mesmo espaçamento horizontal da obra (1,3m).

$$l_i^p = \frac{T_i \cdot e_h}{\pi \cdot D \cdot q_s} = \frac{42,8 \cdot 1,3}{\pi \cdot 0,075 \cdot 140} = 1,69\text{m}$$

Observando a posição da superfície definida pelo mecanismo $T_{\text{máx}}$ na Figura 25 a seguir, verifica-se que a primeira linha de reforço deve possuir um comprimento total de $7,3+1,7 = 9,0$ m.

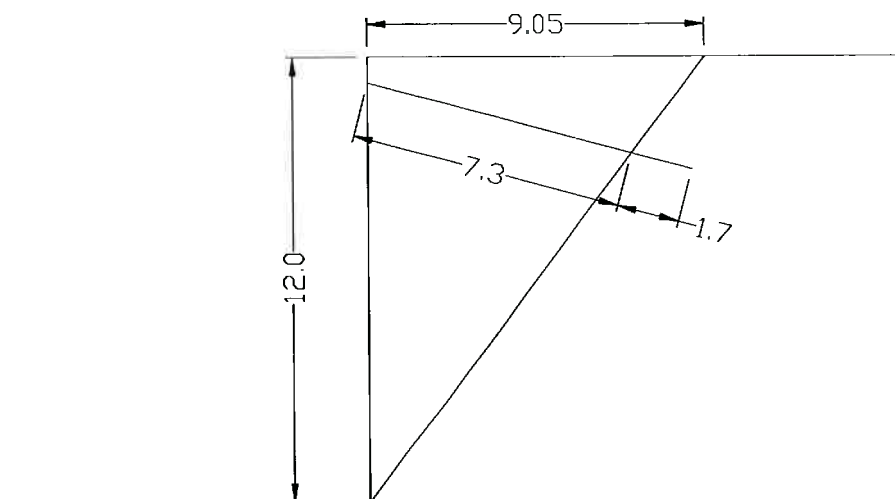


Figura 25. Posição da condição $T_{\text{máx}}$ e comprimento da 1ª linha de grampos.

A partir deste ponto há dois caminhos a serem seguidos: considerar todos os grampos ao longo da profundidade com o mesmo comprimento total de 10,3 m, ou otimizar a quantidade de aço gasta fazendo uma busca pelo mecanismo T_o , conforme descrito no item 2.3.3. Observa-se que no primeiro caso, o resultado final seria uma quantidade de aço (62,3 m de grampo por metro de obra, ou 153 kg por metro de obra) apenas 8% a menos do que o executado na obra. Já no segundo caso, a forma do grampeamento seria

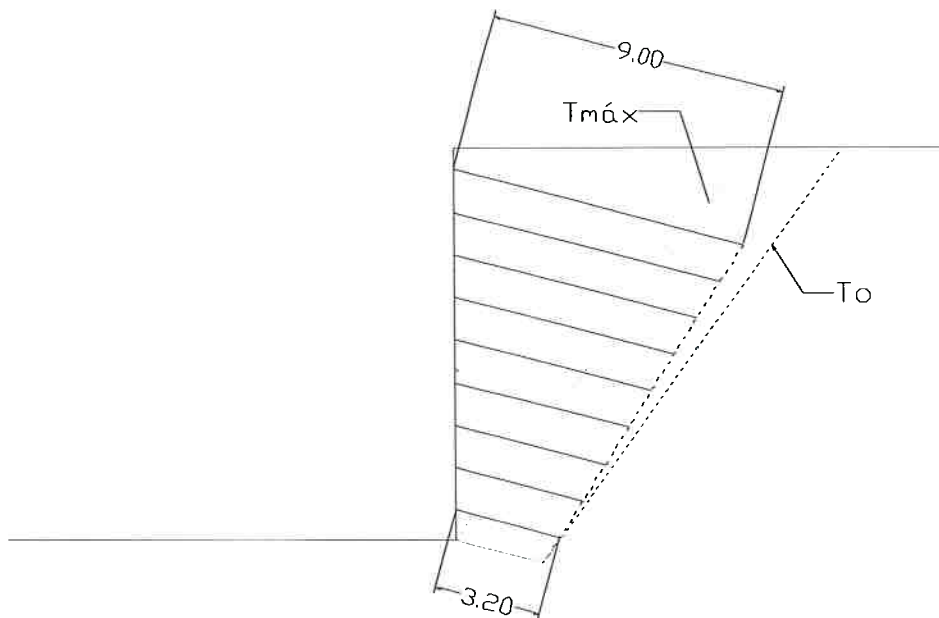


Figura 26. Posição das condições $T_{máx}$ e T_o e otimização dos comprimentos necessários

4.1.2. Dimensionamento segundo o processo de Davis

De posse dos parâmetros de projeto, devem ser testadas sucessivas configurações de solo grampeado até que seja obtido o FS pretendido, utilizando as equações do item 3.1.4.

Uma primeira análise foi feita utilizando o mesmo dimensionamento da obra ($e_v = e_h = 1,3$ m) e grampos com 10 m de comprimento. Após sucessivas pesquisas da superfície crítica, verificou-se que o FS mínimo ocorre para um parâmetro "a" igual a 1,0, e que seu valor é de 1,53.

Segundo o processo de Davis, o dimensionamento é adequado. Pode-se otimizá-lo reduzindo um pouco o FS até 1,50, o que ocorre para um comprimento mínimo de 9,8 m por grampo, reduzindo o consumo de 69,2 m

por metro de obra para 67,8 m de grampo por metro de obra (166 kg por metro de obra). A superfície resultante possui parâmetro "a" igual a 0,9 e pode ser observada na Figura 27 a seguir:

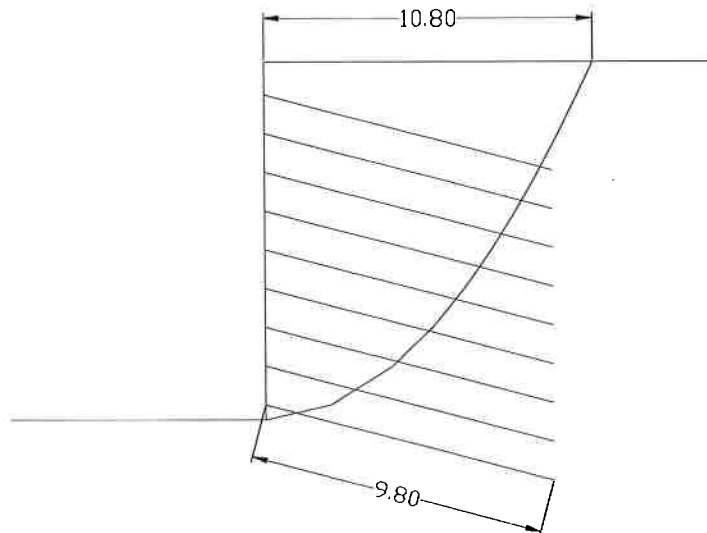


Figura 27. Mecanismo crítico no Processo de Davis.

Falta verificar a tração no aço:

$$T_i = \frac{T_{\text{máx}} \cdot e_h}{n} = \frac{570 \cdot 1,3}{9} = 82,3\text{kN} \leq 105,1 \cdot 1,3 = 136,6\text{kN} \quad \text{OK (tração por grampo)}$$

4.1.3. Dimensionamento segundo o processo de Fellenius Modificado

O dimensionamento segundo o Processo de Fellenius Modificado é razoavelmente simples. Primeiro se realiza uma busca pelo círculo crítico sem os grampos utilizando os parâmetros de resistência ao cisalhamento do solo sem aplicar nenhum tipo de minoração, através do Processo normal de Fellenius (ou outros processos similares, como Bishop, Spencer, etc), e se verifica qual o FS mínimo obtido (FS_{min}). Este círculo crítico deverá ter o seu FS aumentado até um valor de projeto (adotado usualmente como igual a 1,5) através da ação dos grampos, segundo a equação já apresentada anteriormente no item 3.1.5:

$$\frac{\sum T_{\text{tang}_i} + \sum T_{\text{perp}_i} \cdot \text{tg}\phi_i}{\sum W_{si}} \geq (1,5 - \text{FS}_{\text{min}})$$

A equação acima foi deduzida a partir do equilíbrio das lamelas sem a ação das forças interlamelares, vindo daí o fato deste processo ser aqui mencionado como Fellenius Modificado.

Foram feitos dois dimensionamentos diferentes. O primeiro considera a proposta original de Falconi; Alonso (1996) na busca do círculo crítico, ou seja, dimensionamento feito para o círculo crítico com FS mínimo sem grampos. A pesquisa do círculo crítico sem os grampos foi feita utilizando uma versão educacional do *software* Estável, de autoria do Prof. Dr. Waldemar Coelho Hachich (ESTÁVEL, 1997). Na busca foi utilizado o Processo de Bishop Simplificado. Como neste caso não são esperadas grandes diferenças entre os círculos críticos encontrados pelos Processos de Fellenius e Bishop Simplificado, o procedimento pode ser considerado razoável. A outra forma, mais rigorosa a princípio, é considerar como crítico aquele círculo que corresponda ao maior consumo de grampos. O círculo crítico encontrado desta forma é apresentado na Figura 28 a seguir:

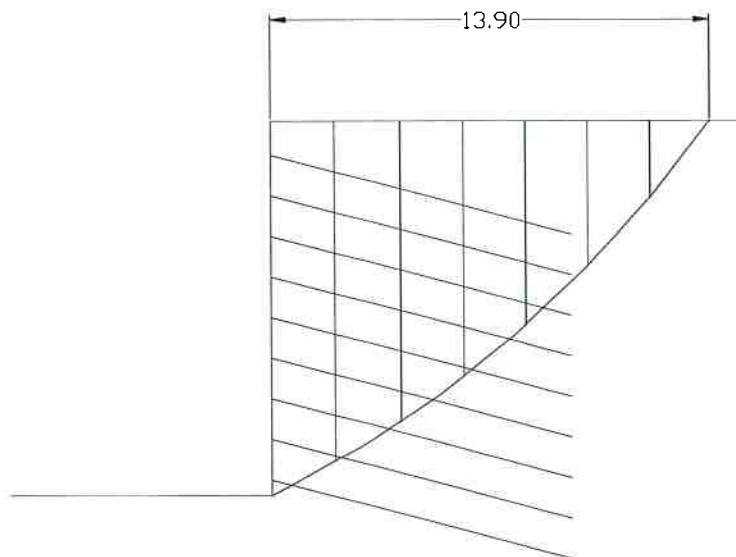


Figura 28. Círculo crítico obtido através do Processo de Fellenius (FS sem grampos = 1,2).

Considerando o espaçamento horizontal, a tração máxima por grampo e a força de arrancamento máxima (33 kN/m), pode-se variar o comprimento dos grampos (e conseqüentemente o comprimento passivo l_p de cada grampo) até que a somatória ΣT_i , resulte em um FS = 1,5 no equilíbrio de momentos.

Abaixo são apresentados os cálculos efetuados.

lamela	θ base da lamela	área lamela	W	Wsi	Wci (N)	N. tg ϕ
1	29	22,9	389,3	188,7	340,5	84,9
2	32	20,54	349,2	185,0	296,1	73,8
3	36	17,84	303,3	178,3	245,4	61,2
4	40	14,75	250,8	161,2	192,1	47,9
5	43	11,2	190,4	129,9	139,2	34,7
6	48	7,1	120,7	89,7	80,8	20,1
7	52	2,33	39,6	31,2	24,4	6,1
8			0,0	0,0	0,0	0,0
9			0,0	0,0	0,0	0,0
10			0,0			
11						
Total:			1643,22	963,98	1318,46	328,73

grampo	θ inclinação superfície	grampo	eh	Lp	Ti/m	Tci+Tni.tg ϕ
1	28	15	1,3	7,1	105,0	94,65
2	30,5	15	1,3	5,5	93,5	82,20
3	32	15	1,3	4,0	68,0	58,78
4	36	15	1,3	2,6	44,3	36,48
5	38	15	1,3	1,3	22,0	17,61
6	40	15	1,3	0,1	1,0	0,79
7	43	15	1,3	0,0	0,0	0,00
8	0	15	1,3	0,0	0,0	0,00
9	0	15	1,3	0,0	0,0	0,00
						293,08

FS projeto	1,5
FSmin	1,20
ganho:	0,30
FS final:	1,50

Os comprimentos passivos acima são resultantes de um comprimento total de 7,8 m, o que corresponderia a um consumo de 54 m de grampo por metro de obra (ou 132 kg por metro de obra), cerca de 20% a menos do que o utilizado na obra. Considerou-se o FS ao arrancamento igual a 1,5.

Caso o dimensionamento seja feito da forma original (considerando o círculo crítico sem os grampos), o consumo de grampos cai para 45 m por metro de obra.

4.1.4. Dimensionamento segundo o processo de homogeneização

O dimensionamento segundo o processo de homogeneização foi realizado através do *software* Estável, de autoria do Prof. Dr. Waldemar Coelho Hachich (ESTÁVEL, 1997). Foram feitas diversas análises através do método de Bishop, variando o comprimento dos grampos, até que fosse obtido um $FS = 1,5$. Para o caso em análise, o dimensionamento resultou em grampos com 9,0 m de comprimento, o que corresponde a um consumo de 62,3 m de grampos por metro de obra. A saída gráfica da análise de estabilidade pode ser vista na Figura 29 a seguir. A título de comparação, foi efetuada uma análise de estabilidade considerando o comprimento de grampos adotado em obra (10,0 m). Obteve-se um fator de segurança igual a 1,59 (Figura 30).

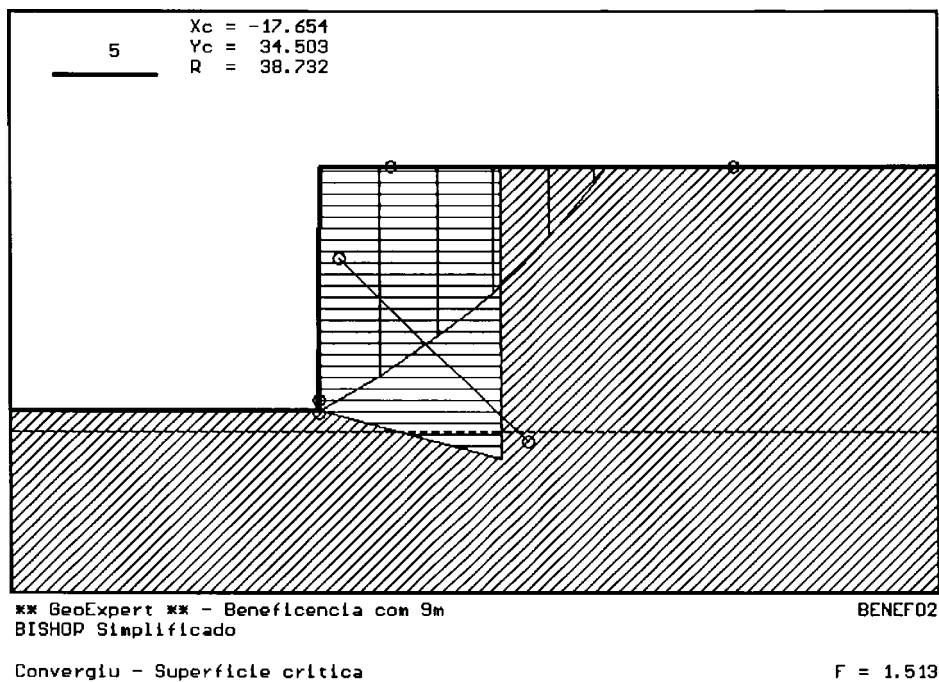


Figura 29. Saída gráfica da análise (grampos de 9,0 m). $FS=1,51$.

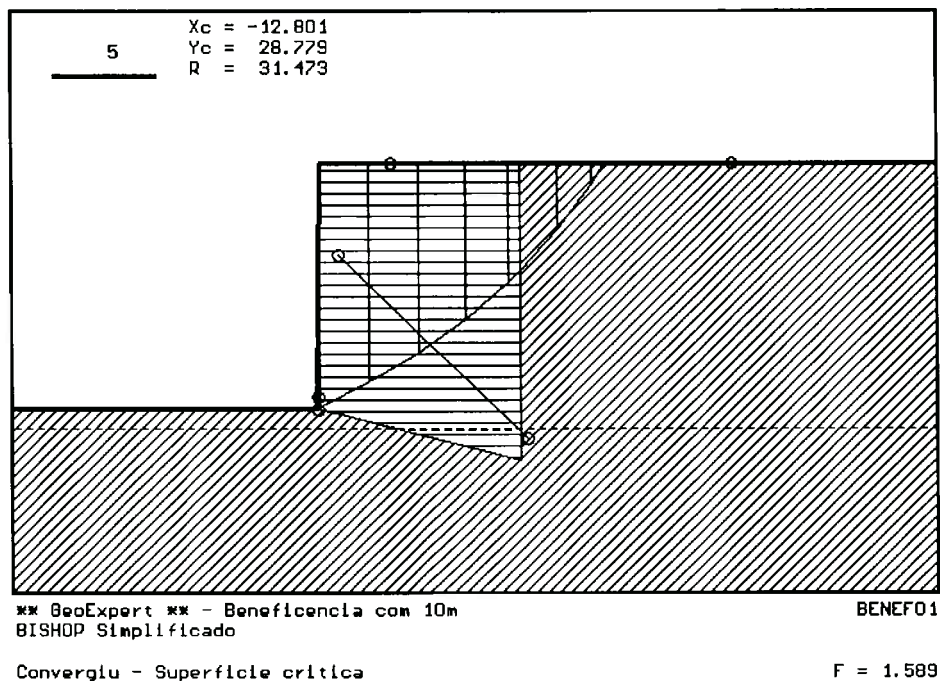


Figura 30. Saída gráfica da análise para grampos de 10,0 m. FS=1,59.

4.1.5. Dimensionamento segundo o processo de Juran

Como já havia sido descrito anteriormente, a determinação individual dos esforços atuantes em cada grampo pelo processo de Juran só é possível através da utilização de microcomputadores. Como neste caso o maciço pode ser considerado homogêneo, serão aplicados os ábacos adimensionalizados de pré-dimensionamento Figura 17 para a determinação dos valores máximos de l^3/H , TN e TS, que se aplicam bem ao caso em estudo (talude vertical e grampos com inclinação de 15° superfície horizontal a montante e ausência de sobrecarga).

Estes ábacos foram elaborados para grampos com rigidez relativa (k) de 0,33, que parece aplicar-se bem ao que é usualmente utilizado na prática nacional. De fato, para a obra em estudo:

$$E_{aço} = 210 \text{ GPa}$$

$$I_{\text{barra}} = \frac{\pi \cdot 0,02^4}{64} = 7,85 \cdot 10^{-9} \text{ m}^4$$

$$E_{\text{calda}} = 10 \text{ GPa}$$

$$I_{\text{calda}} = \frac{\pi \cdot 0,075^4}{64} - I_{\text{barra}} = 1,55 \cdot 10^{-6} \text{ m}^4$$

$$K_s = 20.000 \text{ kN/m}^3$$

$$l_0 = \sqrt[4]{\frac{4 \cdot (E_{\text{aço}} \cdot I_{\text{aço}} + E_{\text{calda}} \cdot I_{\text{calda}})}{K_s \cdot \phi_{\text{grampo}}} = 0,64 \text{ m}$$

$$k = (K_s \cdot D / \gamma \cdot H) (l_0^2 / e_v \cdot e_h) = 3,0$$

O valor do módulo de reação 20.000 kN/m³ foi adotado segundo a recomendação da NC-03 do Metropolitano de São Paulo para este mesmo tipo de solo. Caso não houvesse valor disponível na bibliografia, como incide sobre este valor uma raiz quarta, a determinação do seu valor exato não seria crítica no dimensionamento.

Verifica-se que os grampos utilizados na obra possuem a rigidez relativa igual a 3,0. Para os tipos de grampo usualmente utilizados em nossa prática nacional (barras CA50 de ¾" a 1", perfuração com diâmetro entre 75mm e 100mm), e caso os solos nos quais o grampeamento seja feito não sejam excessivamente rígidos (como alterações de rocha) ou excessivamente deformáveis (como aluviões e aterros mal compactados), a rigidez relativa será próxima deste valor. Apesar do valor de rigidez relativa ser maior do que daqueles grampos para os quais os ábacos de Juran foram elaborados (0,33), lembrando que Juran considera perfeitamente rígidos os grampos com rigidezes relativas da ordem de 100, estes ábacos ainda servem como uma forma de pré-dimensionamento.

Para utilizar os ábacos basta entrar com o adimensional $C / \gamma H$ e buscar a curva correspondente ao ângulo de atrito do solo, obtendo então TN, TS e l^2/H . Para o caso em estudo:

$$\frac{C}{\gamma \cdot H} = \frac{44}{17 \cdot 12} = 0,22$$

Como se pode observar na Figura 18, não são apresentadas curvas para ângulos de atrito de 14° . A solução então foi traçar curvas de TN x ϕ , TS x ϕ e l^a/H x ϕ , extrapolando-as para um ϕ correspondente a 14° . A Figura 31 seguir apresenta estas 3 curvas.

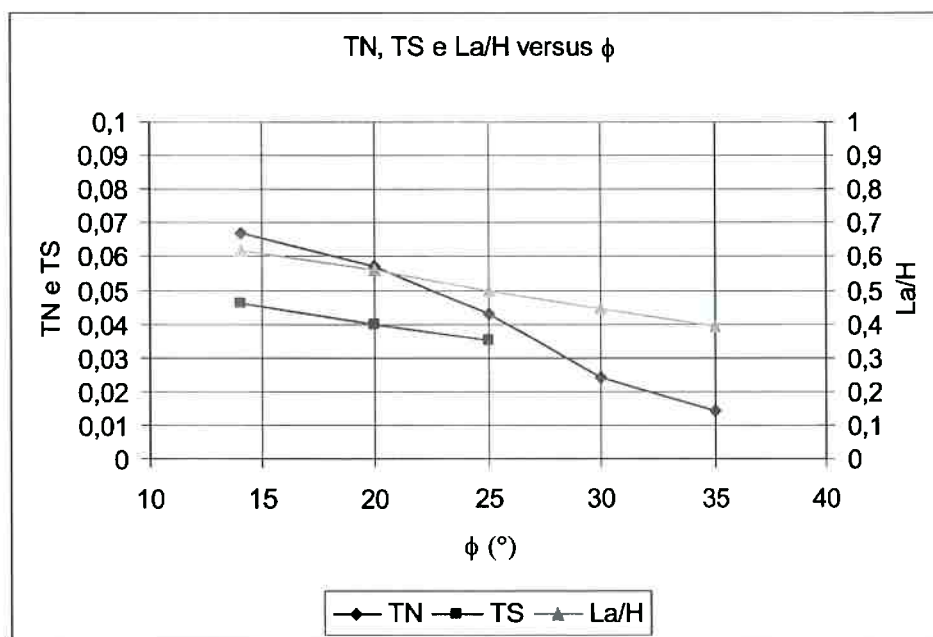


Figura 31. Extrapolação dos valores de TN, TS e l^a/H para $\phi = 14^\circ$

Obtêm-se assim os seguintes valores: TN=0,067, TS=0,046 e $l^a/H=0,62$.

Pode-se então passar às verificações de segurança e à determinação do comprimento dos grampos. Devemos primeiramente escolher os espaçamentos vertical e horizontal dos grampos. Neste caso escolheremos os mesmos utilizados na obra ($e_v = e_h = 1,3$), para que não se perca a base de comparação dos resultados finais.

Verificando a segurança frente ao corte, tem-se:

$$\sqrt{TN^2 + 4TS^2} \leq \left(\frac{f_{yk} \cdot \pi \cdot d^2 / 4}{\gamma \cdot H \cdot e_v \cdot e_h} \right)$$

$$\sqrt{0,067^2 + 0,046^2} \leq \left(\frac{500000 / 1,15 \cdot \pi \cdot 0,02^2 / 4}{17 \cdot 12 \cdot 1,3 \cdot 1,3} \right) \Rightarrow 0,11 \leq 0,40 \Rightarrow \text{OK}$$

A seguir é feita uma verificação da segurança frente a plastificação por momento excessivo, considerando um FS unitário, de acordo com recomendação do próprio autor do processo de dimensionamento:

$$\frac{\frac{M_p}{L_0}}{(\gamma \cdot H \cdot e_v \cdot e_h)} \geq 0,32 \cdot TS$$

$$\frac{\frac{4,65}{0,64}}{(17 \cdot 12,0 \cdot 1,3 \cdot 1,3)} \geq 0,32 \cdot 0,046 \Rightarrow 0,0211 \geq 0,0147 \Rightarrow \text{OK}$$

A determinação do comprimento necessário para atender o critério de arrancamento é feita considerando um FS igual a 2, também de acordo com recomendação do próprio autor do processo de dimensionamento:

$$\mu = f_L \cdot D / (\gamma \cdot e_v \cdot e_h) \Rightarrow 140 \cdot 0,075 / (17 \cdot 1,3 \cdot 1,3) = 0,365$$

$$\frac{L}{H} = \frac{L^a}{H} + \left(\frac{TN \cdot FS_{\text{arrancamento}}}{\pi \cdot \mu} \right)$$

$$\frac{L}{H} = 0,62 + \left(\frac{0,067}{\pi} \cdot \frac{2}{0,365} \right) = 0,74 \Rightarrow L = 8,88 \cong 8,9 \text{ m}$$

O pré-dimensionamento através dos ábacos fornece grampos com comprimentos uniformes ao longo da profundidade. Vemos que, segundo um pré-dimensionamento feito utilizando os ábacos de Juran, considerando um FS parcial ao arrancamento igual a 2, os grampos teriam 8,9 metros de comprimento.

Pode-se observar, no entanto, que houve uma certa folga nos critérios de segurança ao corte e momento. Assim, o espaçamento horizontal poderia

ser otimizado. Fazendo a verificação com um espaçamento horizontal de 1,8 m, resulta:

$$\sqrt{0,067^2 + 0,046^2} \leq \left(\frac{500000 / 1,15 \cdot \pi \cdot 0,02^2 / 4}{17 \cdot 12 \cdot 1,3 \cdot 1,8} \right) \Rightarrow 0,13 \leq 0,29 \Rightarrow \text{OK}$$

$$\frac{4,65}{0,64} \geq 0,32 \cdot 0,046 \Rightarrow 0,0152 \geq 0,0147 \Rightarrow \text{OK}$$

O novo comprimento dos grampos seria:

$$\mu = q_s \cdot D / (\gamma \cdot e_v \cdot e_h) \Rightarrow 140 \cdot 0,075 / (17 \cdot 1,3 \cdot 1,8) = 0,264$$

$$\frac{L}{H} = \frac{L^a}{H} + \left(\frac{TN \cdot FS_{\text{arrancamento}}}{\pi \cdot \mu} \right)$$

$$\frac{L}{H} = 0,62 + \left(\frac{0,067}{\pi} \cdot \frac{2}{0,264} \right) = 0,781 \Rightarrow L = 9,4 \text{ m}$$

Apesar de um aumento no comprimento individual dos grampos de 3%, o consumo de grampos por metro de obra seria de 47 m (115 kg por metro de obra), o que significa uma otimização de aproximadamente 32% em relação ao consumo da obra.

4.1.6. Dimensionamento segundo o processo de Schlosser

Neste processo, para um dado conjunto de características de solo e grampos, são verificados os esforços normais e cortantes mobilizados para uma determinada superfície. É um Processo semelhante ao de Juran, com a diferença de não utilizar uma superfície de escorregamento espiral logarítmica (e sim circular) e de possuir um critério de resistência a mais (ruptura do solo pela pressão lateral exercida pelo grampo). A forma como esses critérios são considerados no equilíbrio e os fatores de segurança parciais empregados também são diferentes, mas pode-se dizer que, do

ponto de vista de como a segurança é verificada, os dois Processos são bastante semelhantes.

Os esforços são verificados de forma a atenderem 4 critérios, correspondentes a 4 modos de falha do sistema solo/grampo: atrito solo grampo, resistência do aço do grampo segundo o critério de Tresca, e plastificação do solo por pressão lateral e formação de rótula plástica nos grampos. Abaixo se apresenta uma breve descrição de como cada critério foi quantificado:

- C1: Arrancamento dos grampos

É o mesmo critério de verificação de segurança ao arrancamento visto até aqui nos outros Processos. Considerando um FS = 1,5 na resistência da interface solo grampo), o critério de arrancamento vale 22 kN/m.

- C2: Pressão normal solo/grampo

Neste critério é analisada a pressão normal que o grampo exerce no solo ao sofrer deformações de flexão. Necessita-se aqui da pressão lateral limite do pressiômetro. Esse valor foi adotado a partir de dois ensaios pressiométricos, um deles feito por técnicos da Escola Politécnica em um “taguá” (argila sedimentar terciária variegada da cidade de São Paulo), e outro feito pelo Instituto de Pesquisas Tecnológicas em uma argila rija do espigão da Av. Paulista, ou seja, na mesma região e no mesmo tipo de solo da obra em estudo. Nos dois casos a pressão limite foi de 1200 kPa. A relação entre pressão lateral limite e corte nos grampos é a mesma já conhecida a partir de soluções elásticas para estacas carregadas lateralmente. A resultante das forças de corte no grampo i (T_{ci}) fica limitada por:

$$T_{ci} \leq \frac{D \cdot L_0 \cdot p_u}{2}$$

$$T_{ci} \leq \frac{0,075 \cdot 0,64 \cdot 600}{2} = 14,4 \text{ kN} \quad (\text{C2})$$

- C3: Resistência do aço segundo o critério de Tresca

Considerando que a barra possui um diâmetro de 20mm e que a tensão de escoamento do aço é de $f_y = 500\text{MPa}$, tem-se uma resistência à tração por grampo de 136,6 kN e ao corte de 68,3 kN, sendo estes os pontos que definem os eixos da elipse do critério C3 no plano ($T_n \times T_c$).

- C4: Formação de rótula plástica no grampo

Neste critério passa a existir uma relação entre pressão limite do solo, esforço de corte e esforço normal. A relação entre corte e tração neste critério é representada por uma parábola. Todos os parâmetros necessários à verificação deste critério já foram apresentados anteriormente.

Sendo:

$$l_0 = 0,64 \text{ m}$$

$$M_P = 4,65 \text{ kN.m}$$

$$p_u = p_L / 2 = 1200 / 2 = 600 \text{ kPa}$$

$$T_{ci} \leq 1,62 \cdot \frac{M_P}{l_0} \cdot \left[1 - \left(\frac{T_{ni}}{A_s \cdot f_{yk}} \right)^2 \right] + 0,24 \cdot D \cdot l_0 \cdot p_u$$

$$T_{ci} \leq 1,62 \cdot \frac{4,65}{0,64} \cdot \left[1 - \left(\frac{T_{ni}}{136,6} \right)^2 \right] + 0,24 \cdot 0,075 \cdot 0,64 \cdot 600 \quad (\text{C4})$$

A parábola do critério C4 acima é definida no plano ($T_n \times T_c$) pelos pontos (normal = 0, corte = 18,7 kN e normal = 172 kN, corte = 0).

A Figura 32 abaixo apresenta a envoltória dos esforços admissíveis resultantes (T_n = esforço normal no grampo por metro de obra, T_c = esforço cortante no grampo, por grampo):

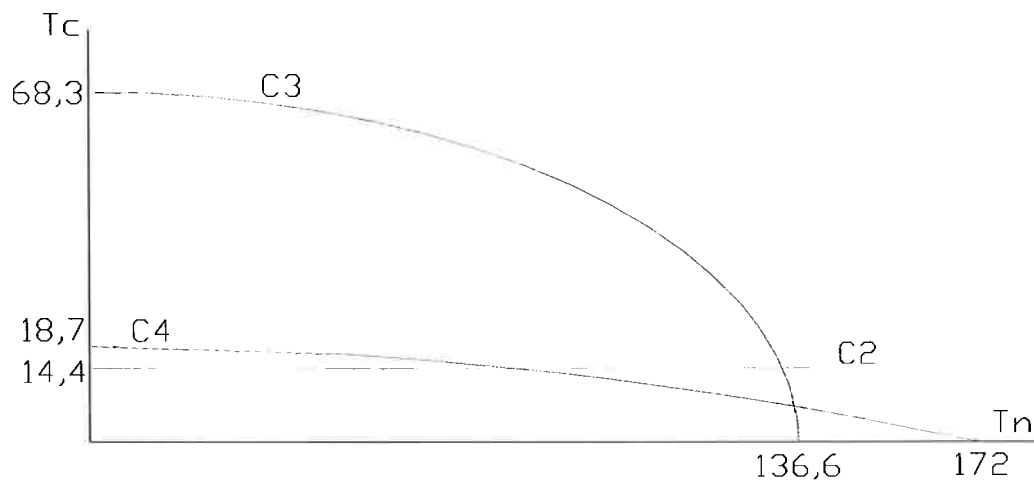


Figura 32. Envoltória multicritério resultante

Como cada nível de grampos possui um comprimento de ancoragem diferente, o critério C1 (arrancamento) varia de grampo para grampo e por isso não foi representado. O próximo passo é procurar o círculo crítico (dado um grampeamento, aquele que corresponda ao menor FS resultante). Deve-se lembrar que os esforços da envoltória acima se referem a um grampo isolado, e devem ser divididos pelo espaçamento horizontal quando forem considerados no equilíbrio. O círculo crítico encontrado pode ser observado na Figura 33 a seguir:

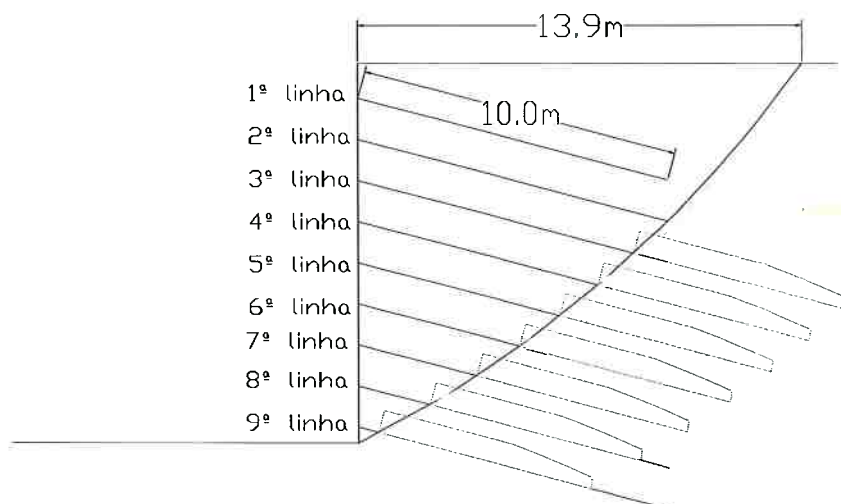


Figura 33. Círculo crítico segundo o Processo Multicritério

A Figura 33 acima já apresenta o círculo crítico com as envoltórias de resistência e os esforços resultantes em cada grampo. Admitir-se-á que o paramento foi dimensionado de forma a resistir aos esforços de punção dos grampos, e, por conseguinte, não haverá arrancamento pela zona ativa.

Os esforços resultantes para cada linha de grampos foram, neste caso, todos iguais, e estão apresentados em detalhe na Figura 34 a seguir:

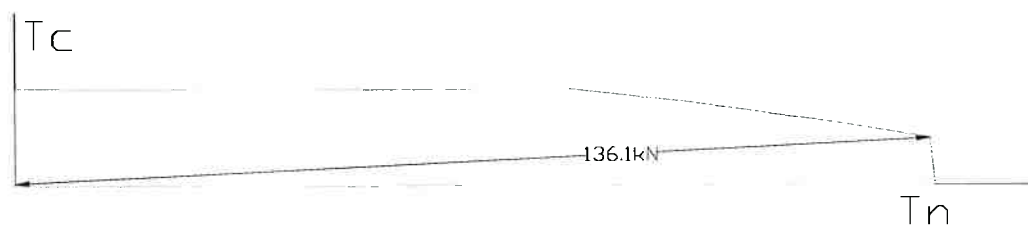


Figura 34. Esforços resultantes em cada linha de grampos

Considerando ainda o mesmo comprimento de grampos utilizado na obra (10 m), e FS ao arrancamento igual a 1,5 (o que equivale a um arrancamento de 22 kN por metro de grampo), observou-se que para um espaçamento horizontal de 1,3 m o FS global resulta exagerado (1,63). Este espaçamento pode ser aumentado até 1,8 m, quando então o FS corresponde a 1,51.

Neste caso, o consumo de grampos por metro de obra é de 50,0 m (122,5 kg de aço por metro de obra), uma economia de quase 30% em relação ao utilizado na obra.

4.2. Segundo estudo de caso

Foi escolhido um caso apresentado em Juran (1990), no qual são apresentados a superfície de ruptura em detalhes e os esforços para cada grampo. Isso representa um passo além do uso dos ábacos de pré-dimensionamento, que não possibilitam a obtenção de informações tão detalhadas.

A escavação possui geometria simples, com face vertical e 12 m de altura. A Figura 35 a seguir resume as informações do caso estudado:

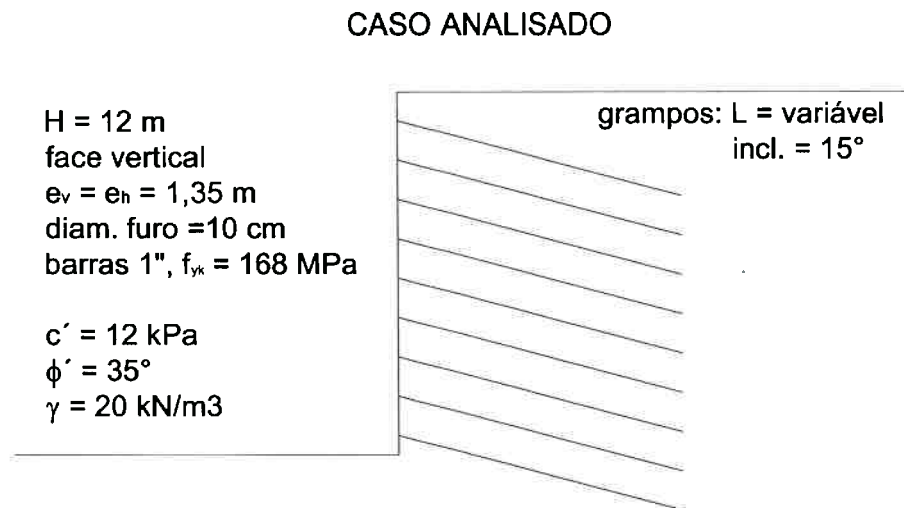


Figura 35. Segundo caso analisado.

Neste exemplo o atrito solo/grampo considerado no artigo é igual a 120 kPa, o que resulta em um atrito unitário de 37,7 kN/m, ou ainda, por metro de obra, 27,9 kN/m/m. O material que constitui o reforço possui tensão de escoamento (já minorada) igual a 168 MPa. Quando necessário, o comprimento dos grampos foi escolhido de forma a ser grande o suficiente para garantir que todas as superfícies críticas encontradas estivessem contidas na zona grampeada.

4.2.1. Dimensionamento segundo o processo de Jewell

Os parâmetros de projeto, aplicando o FS de projeto à envoltória de resistência, são:

$$c' = 12 \text{ kPa} \Rightarrow c'_d = 12 / 1,5 = 8 \text{ kPa}$$

$$\phi'_d = a \tan\left(\frac{\tan \phi'}{1,5}\right) = a \tan\left(\frac{\tan 35^\circ}{1,5}\right) \Rightarrow \phi'_d = 25^\circ$$

O mecanismo $T_{m\acute{a}x}$ encontrado correspondeu a uma cunha \u00fanica com inclina\u00e7\u00e3o de aproximadamente 62° com a horizontal, mobilizando uma tra\u00e7\u00e3o por metro de 588kN (j\u00e1 considerando a inclina\u00e7\u00e3o dos grampos, de 15°).

Considerando o mesmo espa\u00e7amento vertical adotado no exemplo proposto por Juran em seu artigo (1,35m) h\u00e1 9 linhas de refor\u00e7o ao longo da profundidade. Assim, estimamos a tra\u00e7\u00e3o por metro de obra mobilizada nesta linha como sendo igual a:

$$T_i = \text{menor entre} \left[\left(\frac{168000 \cdot \pi \cdot 0,025^2}{4 \cdot 1,35} = 61,1\text{kN} \right) \text{ e } \left(\frac{T_{m\acute{a}x}}{n} = \frac{588}{9} = 65,3\text{kN} \right) \right] = 61,1\text{kN},$$

N\u00e3o se considerou FS no escoamento a tra\u00e7\u00e3o, pois o valor de 168 MPa j\u00e1 \u00e9 minorado. Observa-se que o espa\u00e7amento deve ser diminuído, j\u00e1 que o escoamento a tra\u00e7\u00e3o limita o dimensionamento. Diminuindo o espa\u00e7amento horizontal para $1,25\text{ m}$, tem-se:

$$T_i = \text{menor entre} \left[\left(\frac{168000 \cdot \pi \cdot 0,025^2}{4 \cdot 1,25} = 65,9\text{kN} \right) \text{ e } \left(\frac{T_{m\acute{a}x}}{n} = \frac{588}{9} = 65,3\text{kN} \right) \right] = 65,3\text{kN},$$

Considerando agora o novo espa\u00e7amento horizontal e a resist\u00eancia da interface solo/grampo de 120 kPa , resulta:

$$l_i^p = \frac{T_i \cdot e_h}{\pi \cdot D \cdot q_s} = \frac{61,1 \cdot 1,35}{\pi \cdot 0,1 \cdot 120} = 2,16\text{ m}$$

Observando a posi\u00e7\u00e3o da superf\u00edcie definida pelo mecanismo $T_{m\acute{a}x}$ na Figura 36 a seguir, verifica-se que a primeira linha de refor\u00e7o deve possuir um comprimento total de $5,36 + 2,16 = 7,52 \sim 7,5\text{ m}$.

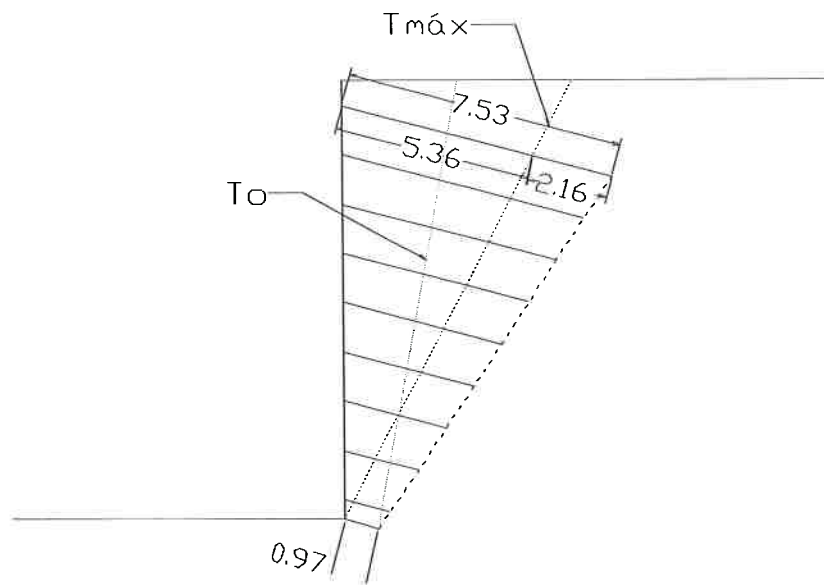


Figura 36. Posição das condições $T_{máx}$ e T_0 .

Considerando os grampos com comprimento uniforme ao longo da profundidade, o consumo de grampos seria de 54,2 m por metro de obra. Otimizando estes comprimentos segundo o mecanismo T_0 , o consumo cai para 32,4 m por metro de obra, uma economia de aproximadamente 40%.

4.2.2. Dimensionamento segundo o processo de Davis

Neste exemplo o comprimento resultante dos grampos, para $FS=1,5$, foi de 7,9 m, sendo o valor crítico de "a" igual a 0,7, o que corresponde a uma tração mobilizada por metro de obra igual a 633 kN. A superfície resultante pode ser observada na Figura 37 a seguir:

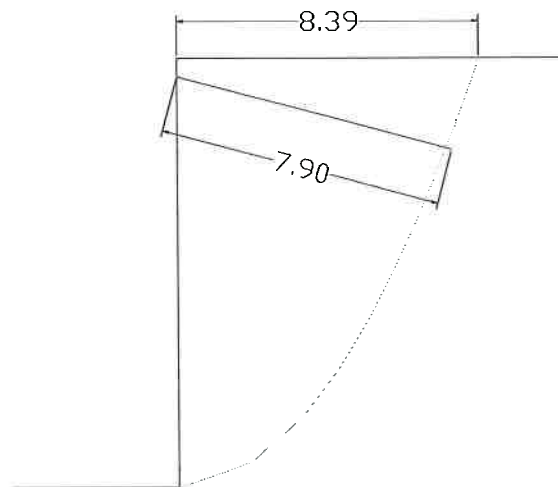


Figura 37. Mecanismo crítico no Processo de Davis

Considerando o espaçamento horizontal de 1,35 m, o consumo por metro de obra seria, a princípio, 52,7 m. Falta ainda a verificação do escoamento do aço, que é feita a seguir:

$$T_i = \frac{T_{\text{máx}} \cdot e_h}{n} = \frac{633 \cdot 1,35}{9} = 94,95 \text{ kN} > 82,5 \text{ kN} \text{ NÃO OK}$$

Também neste caso a tração no material de reforço resultou superior à admissível. Uma forma de reduzir a tração nos reforços seria reduzindo o espaçamento horizontal. Assim, o novo espaçamento horizontal seria:

$$T_i = \frac{T_{\text{máx}} \cdot e_h}{n} = \frac{633 \cdot e_h}{9} \leq 82,5 \text{ kN} \Rightarrow e_h = \frac{9 \cdot 82,5}{633} = 1,17 \text{ m}$$

Devido à baixa tensão de escoamento do material de reforço (168MPa), o consumo de grampos por metro de obra subiria de 52,7 m para 61,8 m.

4.2.3. Dimensionamento segundo o processo de Fellenius Modificado

O círculo crítico resultante está apresentado na Figura 38 a seguir:

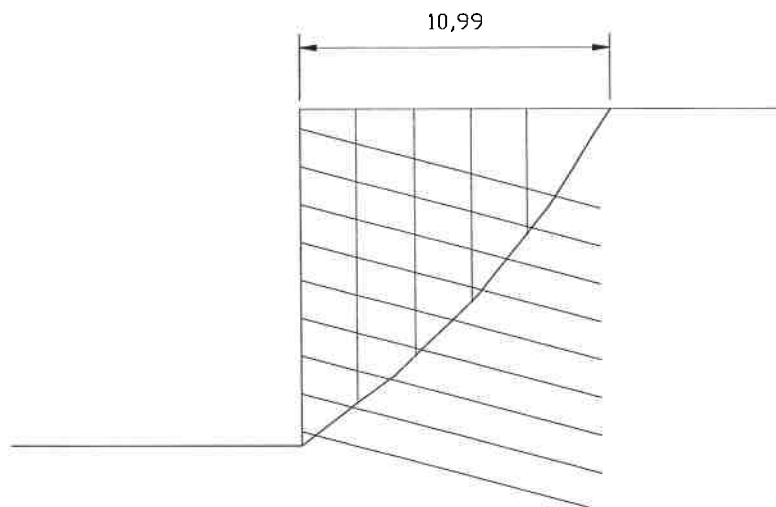


Figura 38. Círculo crítico sem grampos obtido através do Processo de Fellenius (FS sem grampos = 0,95)

Considerando os espaçamentos horizontais e verticais propostos por Juran (1990), ou seja, 1,35 m, verificou-se que o FS era obtido quando se utilizavam grampos de 11 m de comprimento. Também neste caso o fator limitante foi a baixa tensão de escoamento das barras (168 MPa): observou-se que em 7 das 9 linhas a tração foi limitada pela tensão de escoamento, e não pelo arrancamento dos grampos. Foram também pesquisados outras combinações de espaçamento e comprimento de grampos, apresentados na

L (m)	eh (m)	Nº de linhas	Consumo de grampos por metro de obra (m)
10,5	1,25	9	76
11	1,35	9	73
12	1,4	9	77

Tabela 2. Caso 2 - combinações de comprimento e espaçamento de grampos para FS=1,5.

O arranjo mais econômico seria então o uso de grampos com 11 m, com um espaçamento horizontal de 1,35 m, ou 73 m de grampo por metro de obra. Abaixo são apresentados os cálculos efetuados.

lamela	θ base da lamela	área lamela	W	Wsi	Wci (N)	N. tg ϕ
1	36	22,54	450,8	265,0	364,7	255,4
2	40	19,38	387,6	249,1	296,9	207,9
3	45	15,71	314,2	222,2	222,2	155,6
4	50	11,38	227,6	174,4	146,3	102,4
5	56	6,76	135,2	112,1	75,6	52,9
6	0	0	0,0	0,0	0,0	0,0
7	0	0	0,0	0,0	0,0	0,0
8	0	0	0,0	0,0	0,0	0,0
9	0	0	0,0	0,0	0,0	0,0
10	0	0	0,0	0,0	0,0	0,0
11						
Total:			1515,40	1022,73	1105,70	774,22
grampo	θ superfície	inclinação grampo	eh	Lp	Ti/m	$\Gamma_{ci} + T_{ni} \cdot \text{tg } \phi$
1	35	15	1,3	10,46	61,1	72,03
2	37	15	1,3	9,07	61,1	71,31
3	40	15	1,3	7,78	61,1	70,08
4	42	15	1,3	6,57	61,1	69,14
5	45	15	1,3	5,45	61,1	67,59
6	48	15	1,3	4,4	61,1	65,84
7	50	15	1,3	3,42	61,1	64,58
8	53	15	1,3	2,5	46,5	47,65
9	56	15	1,3	1,65	30,7	30,34
						558,57
FS projeto	1,5					
FS _{mín}	0,95					
ganho:	0,55					
FS final:	1,50					

Neste caso, se o dimensionamento for feito da forma original proposta por Falconi; Alonso (1996), ou seja, considerando o círculo crítico sem os grampos, o consumo de grampos não sofre nenhuma alteração, já que os círculos críticos encontrados através dos dois procedimentos são bastante semelhantes.

4.2.4. Dimensionamento segundo o processo de homogeneização

O dimensionamento segundo o processo de homogeneização foi novamente realizado através do *software* Estável, de autoria do Prof. Dr. Waldemar Coelho Hachich (ESTÁVEL, 1997). Foram feitas diversas análises através do método de Bishop, variando o comprimento dos grampos, até que fosse

obtido um $FS = 1,5$. Para o caso em análise, o dimensionamento resultou em grampos com 7,6 m de comprimento, com espaçamento 1,35 m, o que corresponde a um consumo de 50,7 m de grampos por metro de obra. A saída gráfica da análise de estabilidade pode ser vista na Figura 39 a seguir.

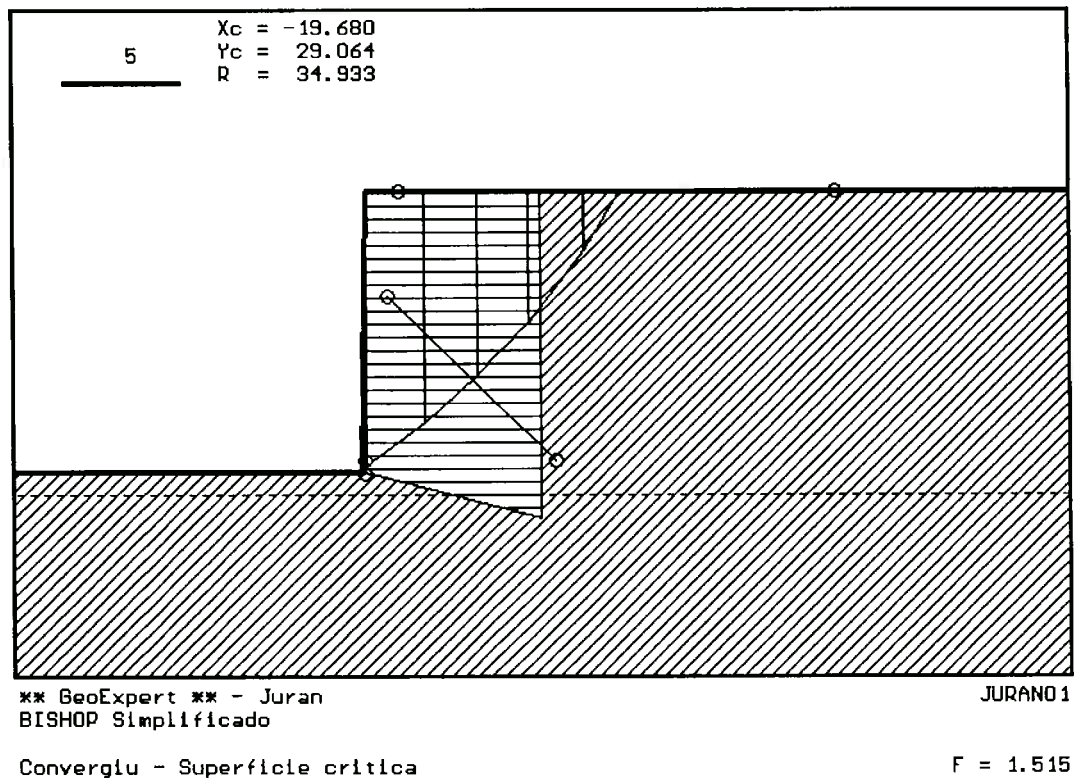


Figura 39. Saída gráfica da análise de estabilidade.

É importante lembrar que a versão utilizada do *software* Estável permite apenas a limitação do arrancamento nos grampos, mas não da tração máxima em cada grampo. Como no caso analisado a tensão de escoamento das barras é baixa (168 MPa) se comparada com a do aço (500 MPa), é de se esperar que os resultados possam ser diferentes caso a tração máxima em cada grampo levasse em conta o escoamento das barras.

4.2.5. Dimensionamento segundo o processo de Juran

Em artigo de 1990 (JURAN, 1990) é apresentado o dimensionamento completo deste exemplo. O dimensionamento é feito tanto através dos ábacos de pré-dimensionamento quanto através do software desenvolvido especificamente para o Processo de Juran. No dimensionamento os esforços de tração apresentados pelo autor variam entre 21,2 kN e 45,6 kN (totalizando 352 kN por metro de obra, média de 39,1 kN por grampo), o que corresponderia a grampos com 6,2 m de comprimento, ou 41,3 m de grampo por metro de obra, já considerando o espaçamento horizontal de 1,35 m. Para utilizar os ábacos é necessário o adimensional $C / \gamma H$, igual a 0,05. Obtêm-se assim os seguintes valores: $TN=0,13$, $TS=0,059$ e $I^a/H=0,4$.

Pode-se então passar às verificações de segurança e à determinação do comprimento dos grampos. Devemos primeiramente escolher os espaçamentos vertical e horizontal dos grampos. Neste caso escolheremos os mesmos utilizados na obra ($e_v = e_h = 1,35$), para que não se perca a base de comparação dos resultados finais. Verificando a segurança frente ao corte, tem-se:

$$\sqrt{TN^2 + 4TS^2} \leq \left(\frac{f_{yk} \cdot \pi \cdot d^2 / 4}{\gamma \cdot H \cdot e_v \cdot e_h} \right)$$

$$\sqrt{0,13^2 + 0,059^2} \leq \left(\frac{168000 \cdot \pi \cdot 0,025^2 / 4}{20 \cdot 12 \cdot 1,35 \cdot 1,35} \right) \Rightarrow 0,17 \leq 0,189 \Rightarrow \text{OK}$$

A seguir é feita uma verificação da segurança frente a plastificação por momento excessivo, considerando um FS unitário, de acordo com recomendação do próprio autor (JURAN, 1990) do processo de dimensionamento:

$$\frac{\frac{M_p}{L_0}}{(\gamma \cdot H \cdot e_v \cdot e_h)} \geq 0,32 \cdot TS$$

$$\frac{\frac{2,97}{0,34}}{(20 \cdot 12 \cdot 1,35 \cdot 1,35)} \geq 0,32 \cdot 0,059 \Rightarrow 0,0202 \geq 0,0189 \Rightarrow \text{OK}$$

A seguir se faz a verificação do arrancamento:

$$\mu = q_s \cdot D / (\gamma \cdot e_v \cdot e_h) \Rightarrow 120 \cdot 0,1 / (20 \cdot 1,35 \cdot 1,35) = 0,352$$

$$\frac{L}{H} = \frac{L^a}{H} + \left(\frac{TN}{\pi} \cdot \frac{FS_{\text{arrancamento}}}{\mu} \right)$$

$$\frac{L}{H} = 0,4 + \left(\frac{0,13}{\pi} \cdot \frac{2}{0,352} \right) = 0,63 \Rightarrow L = 7,6 \text{ m}$$

O pré-dimensionamento através dos ábacos resultou em grampos com 7,6 m de comprimento, ou 50,7 m de grampo por metro de obra, cerca de 20% a mais do que o dimensionamento feito através do software que utiliza este processo (JURAN, 1990).

4.2.6. Dimensionamento segundo o processo de Schlosser

Os critérios são definidos como segue:

- C1: Arrancamento dos grampos

O critério de arrancamento será utilizado após o cálculo das trações em cada grampo, na determinação do comprimento necessário nos grampos. Considerando o valor de resistência da interface solo/grampo de 120 kPa, grampos com 100mm de diâmetro e FS=1,5 no arrancamento, o critério C1 é igual a 25,1 kN/m.

- C2: Pressão normal solo/grampo sem a formação de rótula plástica

Os parâmetros de resistência e deformabilidade, tanto do solo quanto do grampo, já são fornecidos no artigo por Juran ($EI = 4 \text{ kNm}^2$, $l_0 = 0,34$, $M_p = 2,97 \text{ kNm}$, e $K_s = 50.000 \text{ kN/m}^3$), já que as deformações são utilizadas para fornecer as informações adicionais necessárias ao cálculo do esforço

mobilizado em cada grampo. A única informação não disponível, e que é necessária no Processo Multicritério, é a pressão lateral limite do pressiômetro. Será adotado o mesmo valor utilizado no exemplo anterior, 1200 kPa. O corte máximo resultante com os dados disponíveis é de 10,2 kN.

- C3: Resistência do aço segundo um critério de Tresca

Considerando que a barra possui um diâmetro de 1" e que a tensão de escoamento utilizada por Juran em seu estudo é de $f_y = 168\text{MPa}$, tem-se uma resistência à tração de 85,1 kN e ao corte de 42,5 kN.

- C4: Formação de rótula plástica no grampo

Os dados de entrada são os mesmos do critério anterior. A parábola é definida pelos pontos (normal = 0, corte = 19 kN e normal = 98,7 kN, corte = 0).

A Figura 40 apresenta a envoltória dos esforços admissíveis resultantes a partir dos critérios analisados:

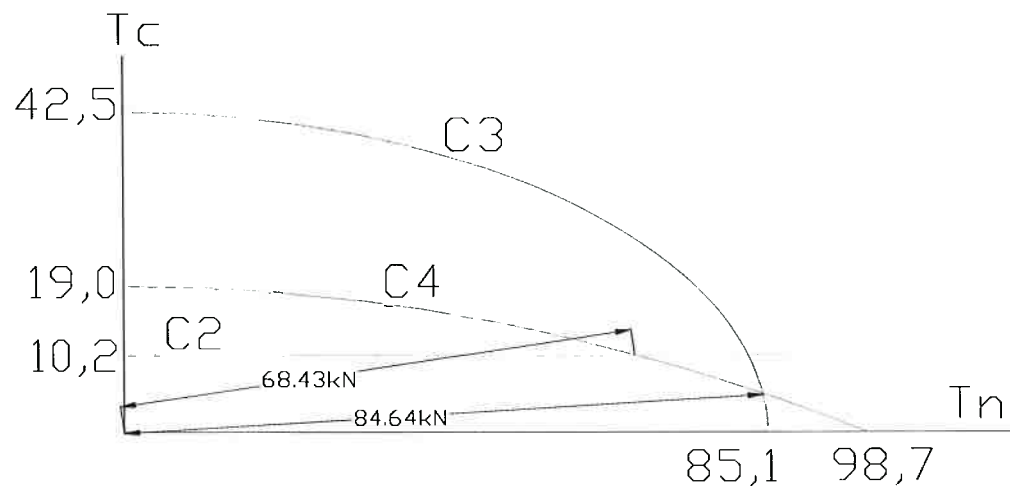


Figura 40. Envoltória multicritério resultante (esforços por grampo)

O círculo crítico resultante pode ser observado na Figura 41 a seguir.

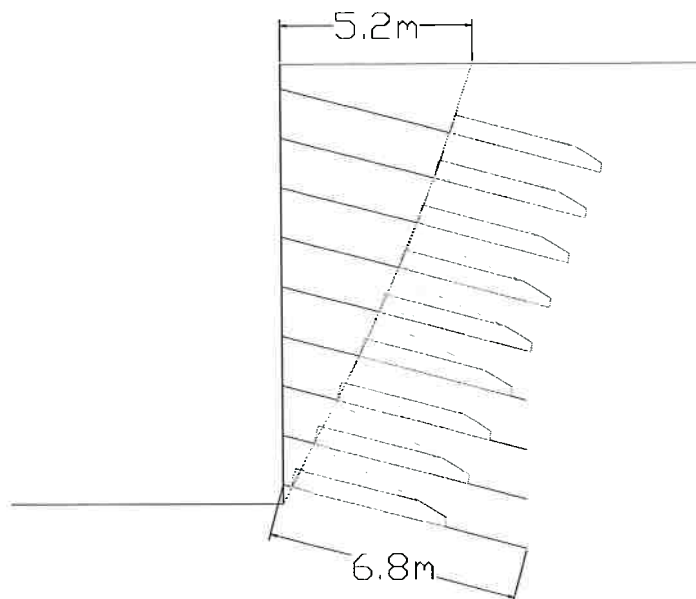


Figura 41. Círculo crítico resultante no Processo Multicritério.

Considerando a envoltória acima e o espaçamento horizontal utilizado no artigo (1,35 m), resulta um FS mínimo de 1,3. Para que seja obtido o FS de projeto (1,5) este espaçamento deve ser reduzido para 1,05 m. A tração resultante em todas as linhas de grampos (Figura 40 e Figura 41) é de 67,7 kN (resultante no grampo 68,4 kN). Considerado um FS igual a 1,5 no arrancamento, os grampos com 7,6 m obtidos no dimensionamento segundo o processo de Juran possuem uma certa folga frente ao arrancamento, podendo ser reduzidos para 6,8 m, o que corresponde a um consumo de 58 m de grampos por metro de obra.

4.3. Terceiro estudo de caso

O terceiro exemplo analisado consiste em um corte vertical com 7 m de altura, grampos com inclinação vertical de 15° e furos com 75 mm de diâmetro. As barras consideradas nestes grampos são vergalhões CA50 $\phi 20$ mm ($T_{\text{máx}}$ por barra: 136,6 kN). O solo considerado possui parâmetros efetivos 14 kPa e 30° , e peso específico 20 kN/m^3 . Foi considerado um atrito unitário de 60 kPa. Os demais parâmetros que porventura forem necessários

serão apresentados adiante. A Figura 42 a seguir apresenta o caso analisado.

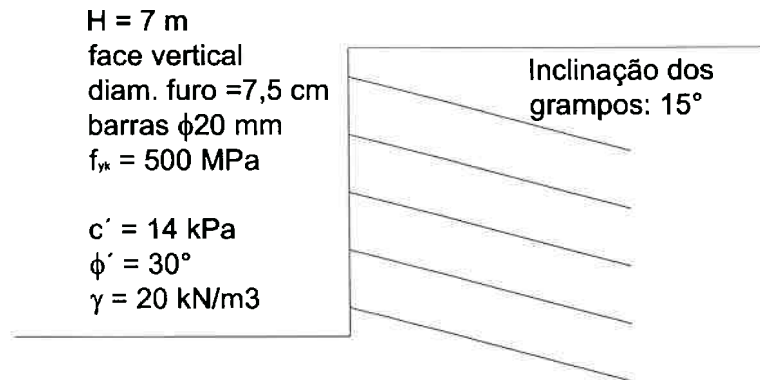


Figura 42. Terceiro estudo de caso.

4.3.1. Dimensionamento segundo o Processo de Jewell

Aplicando o FS de projeto (1,5) à envoltória de resistência, se tem:

$$c' = 14 \text{ kPa} \Rightarrow c'_d = 14 / 1,5 = 9,3 \text{ kPa}$$

$$\phi'_d = a \tan\left(\frac{\tan \phi'}{1,5}\right) = a \tan\left(\frac{\tan 30^\circ}{1,5}\right) \Rightarrow \phi'_d = 21^\circ$$

As condições T_o e $T_{m\acute{a}x}$ são apresentados na Figura 43. A tração máxima resultante foi de 182,5 kN por metro de obra. Adotando um espaçamento (horizontal e vertical) de 1,4 m, tem-se:

$$T_i = \text{menor entre} \left[\left(\frac{500000 \cdot \pi \cdot 0,020^2 / 1,15}{4 \cdot 1,4} = 97,6 \text{ kN} \right) \text{ e } \left(\frac{T_{m\acute{a}x}}{n} = \frac{182,5}{5} = 36,5 \text{ kN} \right) \right] = 36,5 \text{ kN},$$

O atrito unitário de 60 kPa resulta em:

$$l_i^p = \frac{T_i \cdot e_h}{\pi \cdot D \cdot q_s} = \frac{36,5 \cdot 1,4}{\pi \cdot 0,075 \cdot 60} = 3,62 \text{ m}$$

Observando a Figura 43, vê-se que o comprimento do grampo na zona ativa é de 3,28 m, o que resulta em grampos de 6,9 m. Caso os grampos sejam considerados constantes, o comprimento total de grampos por metro de obra seria 24,6 m (ou 61 kg de aço por metro de obra). Caso os comprimentos sejam otimizados através do mecanismo T_o , há uma redução de 35% no consumo de aço.

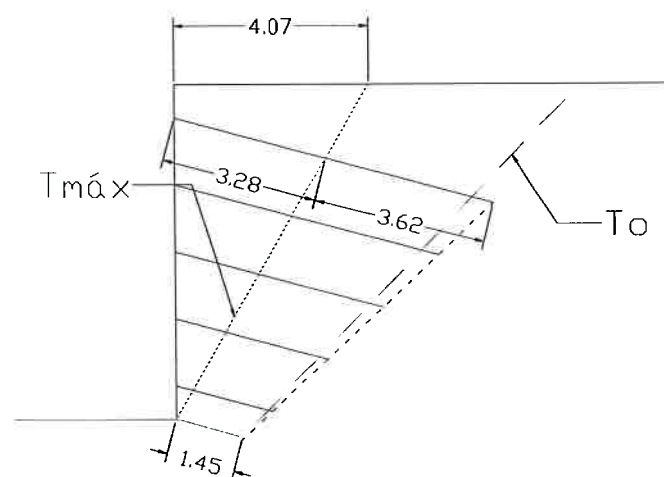


Figura 43. Mecanismos T_o , $T_{máx}$ e arranjo dos grampos

4.3.2. Dimensionamento segundo o processo de Davis

Neste caso, segundo o processo de Davis, a tração mobilizada por metro de obra que corresponde a $FS = 1,50$ é igual a 251 kN, valor este consideravelmente mais elevado do que o resultante segundo o processo de Jewell (182 kN por metro de obra). Foram testadas várias combinações de espaçamento e comprimento de grampos, sendo que a combinação mais econômica foi a que correspondeu a grampos com 10,5 m de comprimento, espaçados a cada 1,5 m na direção horizontal e 1,4 m na direção vertical (35 m de grampo por metro de obra, ou 86,5 kg de aço por metro de obra), sendo o valor crítico de "a" igual a 0,65. A superfície resultante pode ser observada na Figura 44 a seguir.

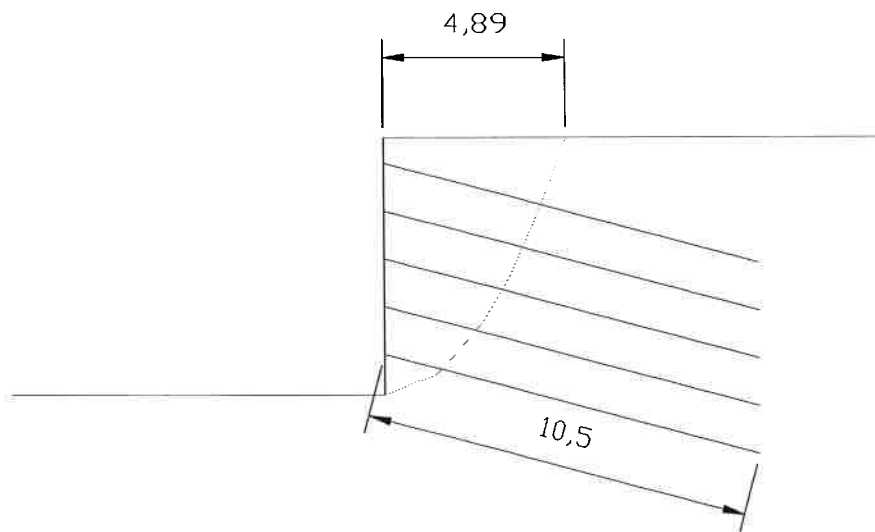


Figura 44. Mecanismo crítico no Processo de Davis

Falta apenas verificar se a tração máxima nas barras de aço não é ultrapassada:

$$T_i = \frac{T_{\text{máx}} \cdot e_h}{n} = \frac{251 \cdot 1,5}{5} = 75,3 \text{ kN} < 91 \text{ kN} \quad \text{OK}$$

Conclui-se que este dimensionamento é adequado.

4.3.3. Dimensionamento segundo o processo de Fellenius Modificado

A Figura 45 apresenta o círculo crítico encontrado. Pesquisando algumas combinações de comprimento e espaçamento, foram adotados grampos com 8,6 m de comprimento com espaçamento horizontal e vertical de 1,4 m, o que equivale a um consumo de 30,7 m de grampo por metro de obra.

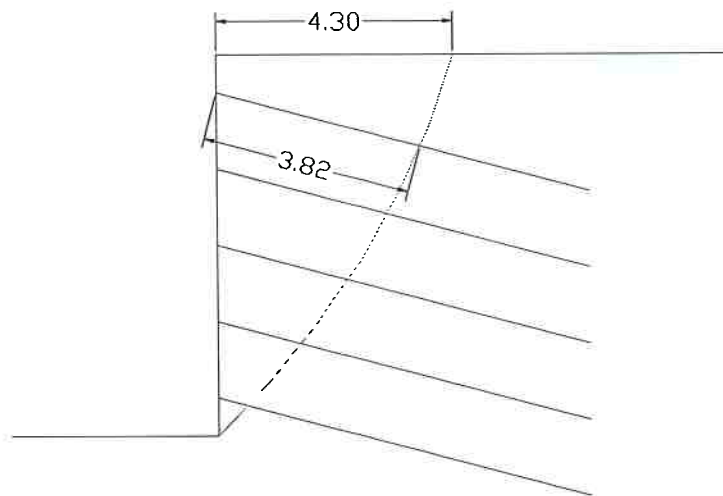


Figura 45. Círculo crítico sem grampos obtido através do Processo de Fellenius (FS sem grampos = 0,88)

Abaixo são apresentados os cálculos efetuados.

lamela	θ base da lamela	área lamela	W	Wsi	Wci (N)	N. tg ϕ
1	46	6,47	129,4	93,1	89,9	51,9
2	52	5,317	106,3	83,8	65,5	37,8
3	58	3,886	77,7	65,9	41,2	23,8
4	67	2,159	43,2	39,7	16,9	9,7
5	0	0	0,0	0,0	0,0	0,0
6	0	0	0,0	0,0	0,0	0,0
7	0	0	0,0	0,0	0,0	0,0
8	0	0	0,0	0,0	0,0	0,0
9	0	0	0,0	0,0	0,0	0,0
10	0	0	0,0	0,0	0,0	0,0
11						
Total:			356,64	282,54	213,42	123,22
grupo	θ superfície	inclinação grampo	eh	Lp	Ti/m	$\Gamma_{ci} + T_{ni} \cdot \text{tg } \phi$
1	46	15	1,4	8,03	54,1	53,50
2	52	15	1,4	7,00	47,1	43,46
3	58	15	1,4	6,14	41,3	34,91
4	62,5	15	1,4	5,40	36,4	28,36
5	67	15	1,4	4,65	31,3	22,23
6	0	0	0	0,00	0,0	0,00
7	0	0	0	0,00	0,0	0,00
8	0	0	0	0,00	0,0	0,00
9	0	0	0	0,00	0,0	0,00
						182,46
FS projeto	1,5					
FSmín	0,85					
ganho:	0,65					
FS final:	1,50					

Também neste caso, se o dimensionamento for feito da forma original proposta por Falconi; Alonso (1996), ou seja, considerando o círculo crítico sem os grampos, o consumo de grampos não sofre alterações, já que os círculos críticos encontrados através dos dois procedimentos são bastante semelhantes.

4.3.4. Dimensionamento segundo o processo de homogeneização

O dimensionamento segundo o processo de homogeneização foi novamente realizado através do *software* Estável, de autoria do Prof. Dr. Waldemar Coelho Hachich (ESTÁVEL, 1997). Foram feitas diversas análises através do método de Bishop, variando o comprimento dos grampos, até que fosse obtido um FS = 1,5. Para o caso em análise, o dimensionamento resultou em grampos com 7,6 m de comprimento, com espaçamento 1,4 m, o que corresponde a um consumo de 27,1 m de grampos por metro de obra. A saída gráfica da análise de estabilidade pode ser vista na Figura 46 a seguir.

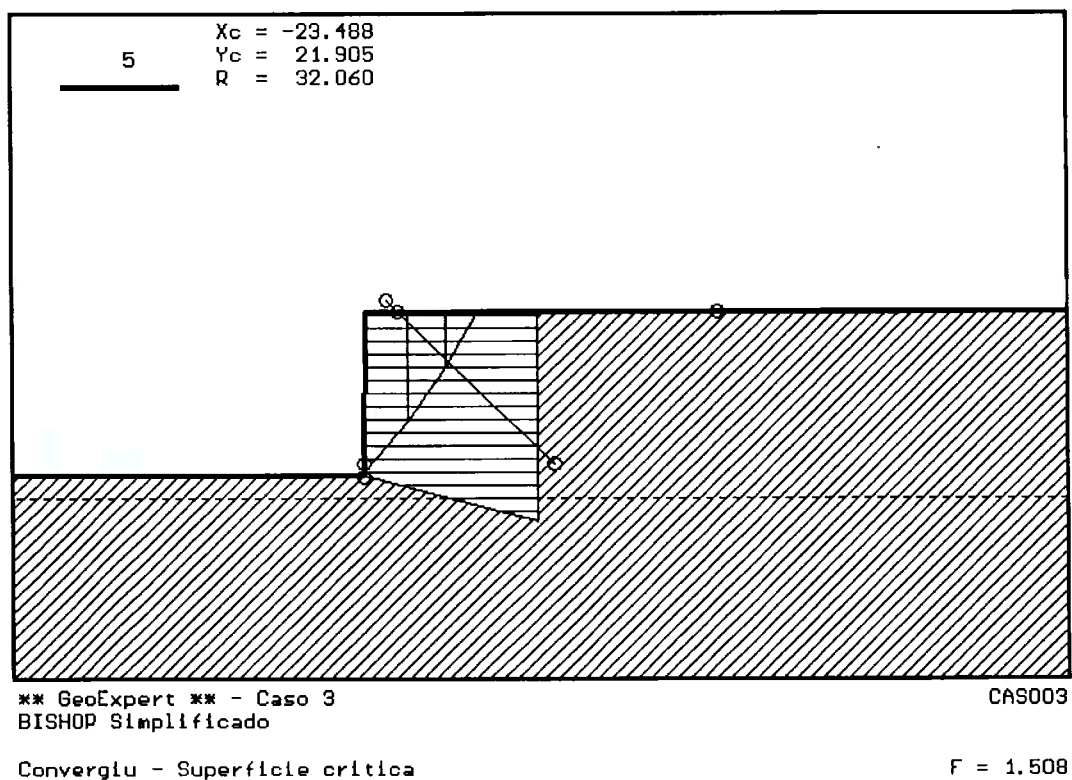


Figura 46. Saída gráfica da análise de estabilidade.

4.3.5. Dimensionamento segundo o processo de Juran

Conforme visto no primeiro estudo de caso, estes grampos possuem rigidez relativa compatível com a apresentada nos ábacos de pré-dimensionamento de Juran. Primeiro se obtém o adimensional $C / \gamma H$:

$$\frac{C}{\gamma \cdot H} = \frac{14}{20 \cdot 7} = 0,1$$

A partir dos ábacos de pré-dimensionamento tem-se: $TN=0,08$, $TS=0,056$ e $l^3/H=0,48$.

Pode-se então passar às verificações de segurança e à determinação do comprimento dos grampos. Os espaçamentos vertical e horizontal dos grampos adotados serão os mesmos utilizados nos outros dimensionamentos ($e_v = e_h = 1,4$ m), para que não se perca a base de comparação dos resultados finais.

Verificando a segurança frente ao corte, tem-se:

$$\sqrt{TN^2 + 4TS^2} \leq \left(\frac{f_{yk} \cdot \pi \cdot d^2 / 4}{\gamma \cdot H \cdot e_v \cdot e_h} \right)$$

$$\sqrt{0,08^2 + 0,056^2} \leq \left(\frac{500000 \cdot \pi \cdot 0,020^2 / 4}{1,15 \cdot 20 \cdot 7 \cdot 1,4 \cdot 1,4} \right) \Rightarrow 0,138 \leq 0,497 \Rightarrow \text{OK}$$

A seguir é feita uma verificação da segurança frente a plastificação por momento excessivo, considerando um FS unitário, de acordo com recomendação do próprio autor do processo de dimensionamento. Neste caso considerou-se um grampo com $M_P = 7$ kNm e $l_0 = 0,46$ m.

$$\frac{\frac{M_p}{L_0}}{(\gamma \cdot H \cdot e_v \cdot e_h)} \geq 0,32 \cdot TS$$

$$\frac{\frac{77}{0,46}}{(20 \cdot 7 \cdot 1,4 \cdot 1,4)} \geq 0,32 \cdot 0,056 \Rightarrow 0,055 \geq 0,018 \Rightarrow \text{OK}$$

A seguir se faz a verificação do arrancamento:

$$\mu = q_s \cdot D / (\gamma \cdot e_v \cdot e_h) \Rightarrow 60 \cdot 0,075 / (20 \cdot 1,4 \cdot 1,4) = 0,11$$

$$\frac{L}{H} = \frac{L^a}{H} + \left(\frac{TN}{\pi} \cdot \frac{FS_{\text{arrancamento}}}{\mu} \right)$$

$$\frac{L}{H} = 0,48 + \left(\frac{0,08}{\pi} \cdot \frac{2}{0,11} \right) = 0,93 \Rightarrow L = 6,5 \text{ m}$$

O pré-dimensionamento através dos ábacos resultou em grampos com 6,5 m de comprimento, ou 23,2 m de grampo por metro de obra. Também neste caso se verifica que há alguma folga na segurança quanto a corte e ao momento fletor. O espaçamento horizontal poderia ser teoricamente aumentado para cerca de até 3,0 m, e mesmo assim estes critérios seriam atendidos. Como há limitações práticas para este espaçamento que não são levadas em conta no equilíbrio feito por estes processos, como a estabilidade de cunhas superficiais localizadas entre os grampos e a punção da face de concreto projetado, será feita uma nova verificação com espaçamento horizontal de 2,0 m:

$$\sqrt{0,08^2 + 0,056^2} \leq \left(\frac{500000 \cdot \pi \cdot 0,020^2 / 4}{1,15 \cdot 20 \cdot 7 \cdot 1,4 \cdot 2,0} \right) \Rightarrow 0,138 \leq 0,348 \Rightarrow \text{OK}$$

$$\frac{\frac{77}{0,46}}{(20 \cdot 7 \cdot 1,4 \cdot 2)} \geq 0,32 \cdot 0,056 \Rightarrow 0,038 \geq 0,018 \Rightarrow \text{OK}$$

$$\mu = q_s \cdot D / (\gamma \cdot e_v \cdot e_n) \Rightarrow 60 \cdot 0,075 / (20 \cdot 1,4 \cdot 2,0) = 0,077$$

$$\frac{L}{H} = \frac{L^a}{H} + \left(\frac{TN}{\pi} \cdot \frac{FS_{\text{arrancamento}}}{\mu} \right)$$

$$\frac{L}{H} = 0,48 + \left(\frac{0,08}{\pi} \cdot \frac{2}{0,077} \right) = 1,14 \Rightarrow L = 8 \text{ m}$$

Houve um aumento no comprimento individual dos grampos, mas o consumo de grampos por metro de obra foi reduzido de 23,2 m para 20 m (49 kg de aço por metro de obra).

4.3.6. Dimensionamento segundo o processo de Schlosser

Os 4 critérios foram assim determinados:

- C1: Arrancamento dos grampos

Considerando o valor de resistência da interface solo/grampo de 60 kPa e o $FS = 1,5$ no arrancamento, o valor do critério C1 é 9,4 kN/m.

- C2: Pressão normal solo/grampo sem a formação de rótula plástica
Será adotada uma pressão lateral última de 1000 kPa. Os demais parâmetros são os mesmos apresentados no item 4.3.4. A resultante das forças de corte no grampo i (T_{ci}) fica limitada por:

$$T_{ci} \leq \frac{D \cdot L_0 \cdot p_u}{2}$$

$$T_{ci} \leq \frac{0,075 \cdot 0,46 \cdot 1000}{2} = 17,3 \text{ kN} \quad (C2)$$

- C3: Resistência do aço segundo um critério de Tresca

Considerando que a barra possui um diâmetro de 20mm e que a tensão de escoamento do aço é de $f_y = 500\text{MPa}$, tem-se uma resistência à tração por grampo de 136,6 kN e ao corte de 68,3 kN, sendo estes os pontos que definem os eixos da elipse do critério C3 no plano ($T_n \times T_c$).

- C4: Formação de rótula plástica no grampo

Neste critério passa a existir uma relação entre pressão limite do solo, esforço de corte e esforço normal. A relação entre corte e tração neste critério é representada por uma parábola. Todos os parâmetros necessários à verificação deste critério já foram apresentados anteriormente.

Sendo:

$$l_0 = 0,46 \text{ m}$$

$$M_p = 7 \text{ kN.m}$$

$$p_u = 1000 \text{ kPa}$$

$$T_{ci} \leq 1,62 \cdot \frac{M_p}{l_0} \cdot \left[1 - \left(\frac{T_{ni}}{A_s \cdot f_{yk}} \right)^2 \right] + 0,24 \cdot D \cdot l_0 \cdot p_u$$

$$T_{ci} \leq 1,62 \cdot \frac{7}{0,46} \cdot \left[1 - \left(\frac{T_{ni}}{136,6} \right)^2 \right] + 0,24 \cdot 0,075 \cdot 0,46 \cdot 1000 \quad (C4)$$

A parábola do critério C4 acima é definida no plano ($T_n \times T_c$) pelos pontos (normal = 0, corte = 32,9 kN e normal = 157,9 kN, corte = 0).

A Figura 47 apresenta a envoltória dos esforços admissíveis resultantes válidos para todos os grampos. O caso do critério C1 irá variar de grampo para grampo e por isso não está apresentado.

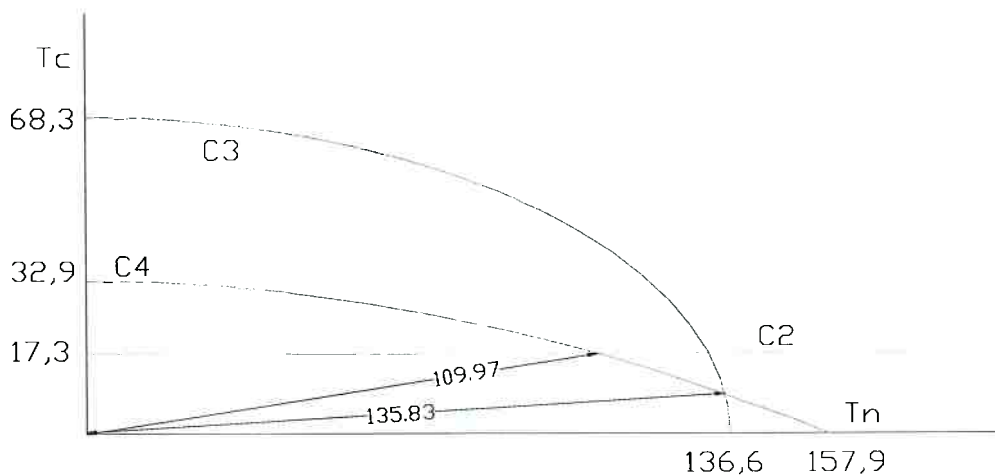


Figura 47. Envoltória multicritério resultante.

O círculo crítico encontrado pode ser observado na Figura 48:

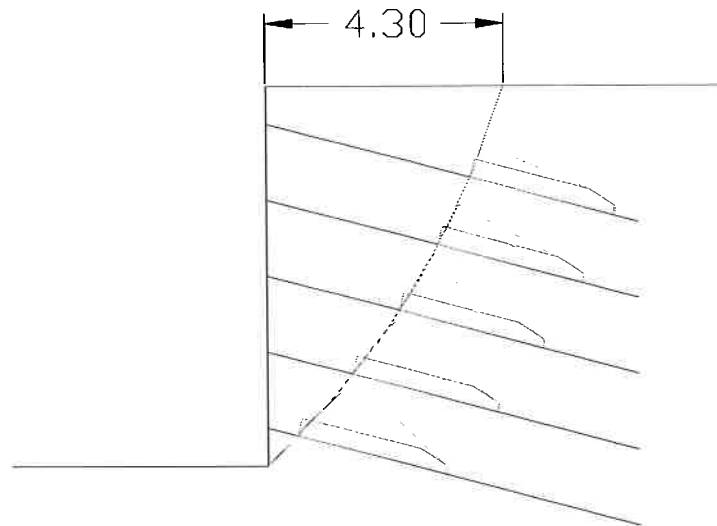


Figura 48. Círculo crítico segundo o Processo Multicritério.

Considerando grampos com 7 m de comprimento e espaçamento horizontal de 1,4 m, o FS resultante é igual a 1,56. Para que seja obtido um FS = 1,5 este espaçamento poderia ser aumentado para 1,5 m, o que corresponde a um consumo de 23 m de grampo por metro de obra.

4.4. Quarto estudo de caso

O quarto estudo de caso é idêntico ao anterior, porém neste caso os grampos, apesar de serem os mesmos do exemplo anterior, serão considerados flexíveis, isto é, resistentes apenas à tração.

Nos Processos que não consideram a resistência à flexão (Jewell e similares, Davis e Fellenius Modificado) obviamente não há diferenças no dimensionamento. A seguir se apresenta como seria o cálculo segundo os Processos de Juran e Multicritério.

4.4.1. Dimensionamento segundo o Processo de Juran

Sendo os grampos flexíveis, neste caso serão utilizados os ábacos apresentados na Figura 17. O valor do adimensional $C / \gamma H$ não se altera (0,1), o que resulta em uma tração adimensional $TN = 0,1$ e no comprimento de ancoragem adimensional $L_a/H = 0,48$. A princípio será considerado o mesmo espaçamento do caso anterior ($e_v = 1,4$ m, $e_h = 2,0$).

O critério de Tresca passa a se confundir com a verificação da tração máxima admissível no aço:

$$\sqrt{TN^2} \leq \left(\frac{f_{yk} \cdot \pi \cdot d^2 / 4}{\gamma \cdot H \cdot e_v \cdot e_h} \right)$$

$$\sqrt{0,1^2} \leq \left(\frac{500000 \cdot \pi \cdot 0,020^2 / 4}{1,15 \cdot 20 \cdot 7 \cdot 1,4 \cdot 2,0} \right) \Rightarrow 0,1 \leq 0,345 \Rightarrow \text{OK}$$

A verificação da segurança frente a plastificação por momento excessivo não se aplica neste caso. É então verificado o arrancamento:

$$\mu = q_s \cdot D / (\gamma \cdot e_v \cdot e_h) \Rightarrow 60 \cdot 0,075 / (20 \cdot 1,4 \cdot 2,0) = 0,077$$

$$\frac{L}{H} = \frac{L^a}{H} + \left(\frac{TN}{\pi} \cdot \frac{FS_{\text{arrancamento}}}{\mu} \right)$$

$$\frac{L}{H} = 0,48 + \left(\frac{0,1}{\pi} \cdot \frac{2}{0,077} \right) = 1,30 \Rightarrow L = 9,15 \text{ m}$$

Verifica-se um aumento de aproximadamente 14% no consumo de grampos com relação ao caso anterior, devido ao aumento da tração mobilizada (com TN aumentando de 0,08 para 0,1). O consumo por metro de obra passa neste caso a 22,9 m (56,5 kg de aço por metro de obra).

4.4.2. Dimensionamento segundo o processo de Schlösser

No caso de não se considerar a resistência à flexão, são aplicáveis apenas os critérios C1 (arrancamento) e C3 (Tresca). Estes não sofrem alteração com relação ao exemplo anterior.

A perda da contribuição dos esforços cortantes no equilíbrio exige a mobilização de esforços de tração maiores para que o FS de projeto (1,5) seja mantido. Desta forma, considerando o mesmo espaçamento do caso anterior ($e_v = 1,4$ m, $e_h = 1,5$ m), os grampos precisariam ter seus comprimentos aumentados para 8,8 m, o que equivale a um consumo de 29,3 m de grampo por metro de obra. Este consumo é 27% maior do que no caso 3, onde foram considerados grampos com rigidez transversal. É interessante observar que este novo consumo é bastante próximo ao consumo obtido pelo dimensionamento feito utilizando o processo de Fellenius modificado, apresentado no item 4.3.3. Esta semelhança já é esperada, visto que, sem a consideração da rigidez nos grampos, do ponto de vista de como o equilíbrio é calculado, estes processos se tornam praticamente iguais.

4.5. Comparações entre os resultados

Os consumos de grampo por metro de obra dos 4 casos analisados estão apresentados no gráfico da Figura 49.

A primeira observação a ser feita é que, nos casos analisados, os Processos que também consideram a resistência à flexão dos grampos (Juran e Multicritério) produzem dimensionamentos mais econômicos. A economia média observada em termos de consumo de grampo por metro de obra, foi de 19% para o processo de Juran, e de 9% para o processo Multicritério.

Essa economia também pode ser observada quando se comparam os dimensionamentos segundo estes mesmos processos, porém considerando

os grampos resistentes apenas à tração, como nos casos 3 (com resistência à flexão) e 4 (apenas com resistência à tração). Verificou-se no caso 4 que ao desconsiderar a rigidez nos grampos o consumo sofreu um aumento de 14% no caso do processo de Juran, e de 27% no caso do processo Multicritério.

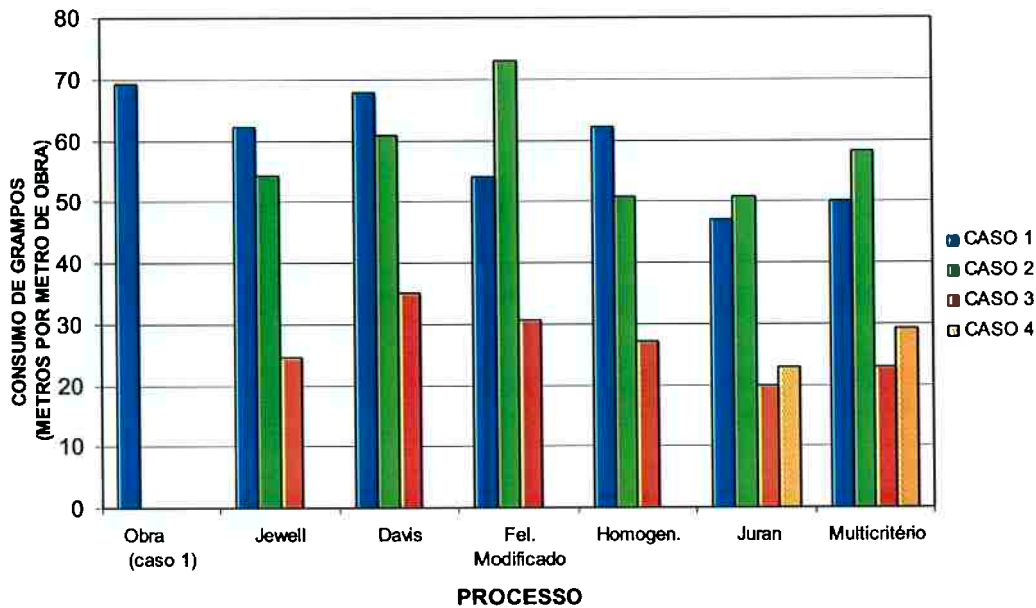


Figura 49. Comparação dos resultados dos dimensionamentos

A economia obtida ao considerar a rigidez dos grampos é motivo de forte controvérsia. O próprio Juran afirma (Juran, 1990) que em alguns casos a flexão/corte nos grampos pode vir a ser o “ponto fraco” da estrutura, levando a um dimensionamento mais pesado, com espaçamentos menores. Este comportamento, no entanto, não pôde ser observado em nenhum dos casos analisados, ocorrendo provavelmente nos casos de grampos frágeis ou em solos com baixa resistência à pressão lateral.

O Processo de Juran foi o que apresentou resultados sistematicamente mais econômicos, tanto entre os processos que consideram a resistência à flexão, quanto na comparação com todos os processos estudados – um consumo médio 17% inferior à média geral.

Dentre o grupo de processos que não consideram a resistência à flexão, os processos de Jewell e Homogeneização foram os que forneceram os resultados mais econômicos, ao menos para os casos analisados, enquanto que o processo de Davis foi o que resultou em maiores consumos dentre todos os processos analisados (em média, 15% a mais).

5. CONCLUSÕES E RECOMENDAÇÕES PARA PESQUISAS FUTURAS

Serão apresentadas neste item algumas conclusões que puderam ser apreendidas ao longo da elaboração deste trabalho. Primeiramente serão discutidos alguns tópicos de caráter generalista, para então focar pontos específicos a alguns dos processos analisados.

Os processos de cálculo aqui apresentados não esgotam tudo o que foi publicado sobre solo grampeado. Procurou-se apresentar apenas os processos mais conhecidos e utilizados no meio técnico, tanto dentro quanto fora do Brasil.

Pelo menos um processo analisado foi excluído desta dissertação, por apresentar erros grosseiros em sua formulação e resultados muito discrepantes em comparação a todos os demais. Foi o que ocorreu com o processo proposto por Bridle (1989), em cujo artigo é apresentado um exemplo de dimensionamento que resulta em trações (e, portanto, comprimentos de grampo) demasiadamente inferiores a todos os outros processos analisados.

Pôde-se observar que, de maneira geral, os processos analisados compartilham uma certa negligência no que se refere à interação solo/paramento, que influencia a relação entre a tração na cabeça do grampo e a tração máxima (relação $T_o / T_{m\acute{a}x}$), a menos de uma formulação empírica (L'ECOLE NATIONALE DES PONTS ET CHAUSSÉES, 1993) apresentada no item 3.2.2.1. Desta forma, ficam faltando informações que dêem subsídios para o dimensionamento do paramento. Quando dimensionado, este pode ser tratado como uma membrana submetida a esforços de punção e momento fletor (L'ECOLE NATIONALE DES PONTS ET CHAUSSÉES, 1993). O autor desta dissertação tem observado que é prática comum no meio técnico nacional que estas verificações não sejam feitas, se adotando normalmente paramentos de concreto projetado com

espessuras entre 5 e 10 cm, normalmente armadas com fibras ou telas metálicas, e eventualmente reforçadas na região da cabeça dos grampos. Há ainda relatos de obras bem sucedidas sem a utilização de concreto projetado (FALCONI; ALONSO, 2003), o que indica que nem sempre o paramento se faz necessário. Indica ainda que a verificação do paramento não deveria ser negligenciada, devendo ser feita para cada situação. Se há casos em que o concreto projetado é desnecessário, certamente também os há em que sua presença impede o arrancamento dos grampos pela zona ativa.

No outro extremo, há um tipo de verificação feita por alguns processos que, na opinião deste autor, é preciosista e pouco realista. Trata-se da verificação ao arrancamento considerando o estado de tensões ao redor do grampo e supondo um comportamento do tipo Möhr-Coulomb na interface solo/grampo, discutida no item 3.1.3.2. Este conceito parece ser pouco realista porque o estado de tensões ao redor do grampo é completamente alterado, primeiro pela perfuração do grampo, e depois pela injeção (e eventuais fases adicionais de injeção), sem mencionar o efeito da dilatação que ocorre em alguns solos, e preciosista porque o arrancamento pode ser muito mais facilmente analisado através de ensaios de arrancamento, que são um meio barato de verificá-lo *in loco* e em verdadeira grandeza.

Outro ponto importante a ser abordado é a distinção entre processos que consideram apenas a mobilização de tração nos grampos e os que consideram também a mobilização de esforços transversais.

Dos processos analisados que consideram apenas a mobilização de tração, observou-se que os processos de Coulomb Modificado (SILVA; VIDAL, 1999) e Alemão (STOCKER ET AL, 1979) podem ser considerados casos particulares do Processo de Jewell (JEWELL ET AL, 1984, APUD HER MAJESTY STATIONARY OFFICE, 1994). Nos 3 estudos de caso realizados, dentre os processos que consideram apenas a mobilização de tração nos

grampos este foi o processo que produziu resultados mais econômicos, juntamente com o processo de homogeneização (L'ÉCOLE NATIONALE DES PONTS ET CHAUSSÉES, ENPEC, 1993).

O processo de Jewell apresenta algumas particularidades, como o fator de escorregamento λ_s , que se devem ao fato deste processo ter sua origem no dimensionamento de aterros reforçados com geossintéticos. Conforme discutido no item 3.1.3.2, estas particularidades parecem não ter muito sentido quando aplicadas a estruturas de solo grampeado, em que os reforços não são planares nem usualmente horizontais. Este processo se aplica apenas a solos homogêneos e pode ser aplicado sem a utilização de microcomputadores.

No caso do processo de homogeneização é essencial a verificação adicional do limite de escoamento à tração das barras que compõem os grampos, verificação essa que nem sempre é automática nas implementações analisadas. Este processo se aplica a solos com diversas camadas e impõe a utilização de microcomputadores.

Com relação ao processo de Fellenius Modificado (FALCONI; ALONSO, 1996), há três ressalvas a serem feitas: 1) há processos de cálculo de estabilidade de talude mais rigorosos do que o processo de Fellenius, 2) a posição da superfície crítica utilizada no dimensionamento é determinada sem a presença dos grampos, o que não é um procedimento rigoroso e 3) deve-se utilizar a primeira versão publicada do artigo (FALCONI; ALONSO, 1996), já que as versões publicadas posteriormente (FALCONI; ALONSO, 2002 e FALCONI; ALONSO, 2003) contém uma incorreção na forma como são consideradas as forças dos grampos, discutida no item 3.1.5.3. Nenhuma destas observações, no entanto, invalidam este processo como uma boa escolha para o dimensionamento de estruturas de solo grampeado, desde que utilizada a versão correta (FALCONI; ALONSO, 1996). Na primeira observação, cabe lembrar que os FS obtidos pelo processo de

Fellenius são um pouco mais conservadores do que nos processos mais rigorosos (Spencer, Bishop, etc.). Já a segunda observação pode ser contornada pesquisando o dimensionamento resultante de diversos círculos, e não apenas do círculo crítico para o caso sem grampos. Este processo se aplica a solos com várias camadas e pode ser aplicado sem a utilização de microcomputadores.

O processo de Davis (Shen et al, 1982) parece apresentar algumas pequenas imprecisões na forma como o equilíbrio é feito (discutidas no item 3.1.4), que podem ser as responsáveis pelo fato de sua aplicação resultar em um consumo sistematicamente maior em relação aos outros processos analisados. Este processo se aplica apenas a solos homogêneos e pode ser aplicado sem a utilização de microcomputadores.

Com relação aos processos que consideram solicitações transversais aos grampos, deve-se lembrar que uma informação adicional deverá ser introduzida no modelo, quer essa informação seja o módulo de reação solo/grampo K_s (como no caso do processo proposto por Juran et al, 1988), quer seja a pressão lateral limite p_u (como no caso do processo Multicritério, proposto por Schlosser, 1982). Devido à resistência adicional fornecida pelas solicitações transversais aos grampos, estes processos tendem a resultar em dimensionamentos mais econômicos, o que pode não ocorrer caso os modos de ruptura definidos pelos esforços cortantes nos grampos sejam os “pontos fracos” do conjunto solo grampeado. Juran (1991) salienta que aumentar a rigidez dos grampos (aumentando, portanto, os esforços cortantes mobilizados) pode diminuir a estabilidade da estrutura caso ocorra ruptura por corte nos grampos. Surge então outra observação importante: grampos podem sofrer tipos de ruptura (relacionados com a mobilização de esforços cortantes) que não podem ser verificados pelos métodos que consideram apenas esforços de tração nos grampos.

Cardoso; Fernandes (1986) apresentaram uma modificação do processo Alemão de forma a considerar esforços cortantes nos grampos. Esta adaptação, no entanto, é bastante simplista e não verifica todos os novos modos de ruptura introduzidos por estas forças cortantes, e por isso esta adaptação é apenas mencionada neste trabalho.

O autor considera menos adequada a forma como a segurança é definida por Juran et al (1988 e 1990). Fisicamente, quando for esgotada a resistência ao cisalhamento do solo (coesão e ângulo de atrito), a estrutura de solo grampeado poderá ter sofrido deformações excessivas, sem mencionar o risco de solos com resistência residual inferior à de pico. Ao considerar que a resistência ao cisalhamento do solo é integralmente mobilizada ($FS = 1$) em condições de trabalho, o processo proposto por Juran (1988 e 1990) pode ser, em determinados casos, demasiadamente arrojado. Um indício desta consideração é o fato de que, dentre todos os processos analisados, este foi o que forneceu menores comprimentos de grampos. O processo de Juran se aplica a solos com diversas camadas e necessita a utilização de microcomputadores.

Já o processo Multicritério (SCHLOSSER, 1982) é, na opinião do autor desta dissertação, o mais completo, intuitivo e versátil de todos os processos analisados. Completo por verificar todos os possíveis mecanismos de ruptura dos grampos e do solo, bem como da interação solo grampo. Intuitivo porque o equilíbrio é feito utilizando processos consagrados de análise de estabilidade de taludes. Versátil, pois permite ao engenheiro atribuir diferentes pesos a cada mecanismo de ruptura, permitindo inclusive a consideração de grampos resistentes com ou sem a contribuição das forças cortantes, através da adoção de diferentes fatores de segurança parciais. Sob o ponto de vista apenas da forma na qual o esforço dos grampos é levado em conta no equilíbrio, o processo proposto por Schlosser (1982) pode ser considerado o processo geral, do qual processos simplificados tais como o de Fellenius Modificado (FALCONI; ALONSO,

1996) são casos particulares. O processo Multicritério se aplica a solos com diversas camadas e necessita a utilização de microcomputadores.

Como sugestões para pesquisas futuras, o autor gostaria de mencionar:

- estudo da influência do parâmetro no parâmetro $T_o/T_{máx}$ e na estabilidade de estruturas de solo grampeado;
- estudo da diferença entre análises numéricas de tensão-deformação, com e sem a consideração da escavação como um processo evolutivo;
- estudo experimental da mobilização das trações em condições de trabalho e em condições próximas à ruptura em uma obra instrumentada, verificando o comportamento tração mobilizada *versus* deslocamento dos grampos;
- estudo experimental da mobilização de esforços cortantes em condições de trabalho e em condições próximas à ruptura em grampos em uma obra instrumentada, comparando os resultados com os processos de Juran e Multicritério;
- estudo da variação do arrancamento com a profundidade, verificando a influência da tensão confinante no arrancamento dos grampos.

LISTA DE REFERÊNCIAS

ASSOCIAÇÃO BRASILEIRA DE MECÂNICA DOS SOLOS E ENGENHARIA GEOTÉCNICA. Solo grampeado: projeto, execução e instrumentação. São Paulo, 1999.

BRIDLE, R. J. Soil nailing – analysis and design. **Ground Engineering**. Cambridge, p. 52-56, Set. 1989.

CARDOSO, A. S.; FERNANDES, M. M. Escavações pregadas: comportamento e dimensionamento. **Geotecnia, Lisboa**, p. 61-88, 1986.

DE BUHAN, P.; DORMIEUX, L.; SALENÇON, J. Stability analysis of reinforced soil retaining structures using the yield design theory. In: **RETAINING STRUCTURES – PROCEEDINGS OF THE CONFERENCE RETAINING STRUCTURES**. Cambridge, 1992. **Anais**. Londres: Institution of Civil Engineers, 1992. p. 681-627.

DÉCOURT, L.; QUARESMA FILHO, A. Practical applications of Standard penetration test complemented by torque measurements, SPT-T; present stage and future trends. In: **INTERNATIONAL CONFERENCE ON SOIL MECHANICS AND FOUNDATION ENGINEERING**, 13., Nova Déli, 1994. **Anais**. Nova Déli: ISSMFE, 1994. p. 143-146.

L'ECOLE NATIONALE DES PONTS ET CHAUSSÉES (ENPEC). Recommendations Clouterre 1991: soil nailing recommendations – 1991. (English translation. Washington, D.C.: Federal Highway Administration, 1993).

EHRlich, M.; DANTAS, B. T. Aplicação da análise dimensional a estruturas de contenção de solo reforçado. In: **CONGRESSO BRASILEIRO DE**

ESTABILIDADE DE ENCOSTAS, 3., Rio de Janeiro, 2001. **Anais**. Rio de Janeiro: ABMS, 2001. p. 457-463.

ESTÁVEL, versão 1.95. **Programa de Análise de Estabilidade de Taludes**. São Paulo: Geoexpert, 1997.

FALCONI, F. F.; ALONSO, U. R. Considerações sobre o dimensionamento de uma estrutura de contenção em solo grampeado. In: SEMINÁRIO DE ENGENHARIA DE FUNDAÇÕES ESPECIAIS E GEOTECNIA, 3., São Paulo, 1996. **Anais**. São Paulo: ABMS, 1996. p. 301-308

FALCONI, F. F.; ALONSO, U. R. Solo grampeado sem concreto projetado – proposição para a estabilização de taludes rodoviários. In: CONGRESSO BRASILEIRO DE MECÂNICA DOS SOLOS E ENGENHARIA GEOTÉCNICA, 12., São Paulo, 2002. **Anais**. São Paulo: ABMS, 2002.

FALCONI, F. F.; ALONSO, U. R. Solo grampeado sem concreto projetado – proposição para a estabilização de taludes rodoviários. In: SOLO GRAMPEADO – PROJETO, EXECUÇÃO, INSTRUMENTAÇÃO E COMPORTAMENTO. São Paulo, 2003. São Paulo: ABMS, 2003. p 175-178.

FUNDAÇÃO INSTITUTO DE GEOTÉCNICA DO MUNICÍPIO DO RIO DE JANEIRO (GEORIO). **Manual técnico de encostas: ancoragens e grampos**. 2.ed. Rio de Janeiro, 2000. (Coleção Manual Técnico de Encostas, v.4).

GÄSSLER, G.; GUDEHUS, G. Soil nailing – some aspects of a new technique. In: INTERNATIONAL CONFERENCE ON SOIL MECHANICS AND FOUNDATION ENGINEERING, 10., Estocolmo, 1981. **Anais**. Estocolmo: ISSMFE, 1981. p. 665-670.

HMSO (HER MAJESTY STATIONARY OFFICE). HA68/94 - Design manual for roads and bridges - Geotechnics and drainage – Design methods for the reinforcement of highway slopes by reinforced soil and soil nailing techniques. Reino Unido, 1994. v. 4 pt. 4.

HACHICH, W. C. **Sobre a segurança nos projetos de geotecnia**. 1978. Dissertação (Mestrado) - Escola Politécnica, Universidade de São Paulo. São Paulo, 1978.

HACHICH, W. C.; CAMARGO, V. E. L. B. Comparação de processos de dimensionamento de estruturas em solo grampeado. In: SOLO GRAMPEADO – PROJETO, EXECUÇÃO, INSTRUMENTAÇÃO E COMPORTAMENTO. **Anais**. São Paulo, 2003. São Paulo: ABMS, 2003. p 179-185.

JEWELL, R. A. et al. Design methods for steep reinforced embankments. In: POLYMER GRID REINFORCEMENT – PROCEEDINGS OF THE INTERNATIONAL CONFERENCE ON POLYMER GRID REINFORCEMENT IN CIVIL ENGINEERING. Londres, 1984. **Anais**. Londres: Thomas Telford, 1984. p. 70-81.

JURAN, I. et al. Kinematical limit analysis approach for the design of nailed soil retaining structures. In: GEOTECHNICAL SYMPOSIUM ON THEORY AND PRACTICE OF EARTH REINFORCEMENT. Fukuoka, Japão, 1988. Fukuoka: ISSMFE, 1988. p. 301-306

JURAN, I. et al. Kinematical limit analysis for design of soil-nailed structures. *Journal of Geotechnical Engineering, ASCE*, v. 116, n. 1, Jan. 1990.

JURAN, I. et al. Kinematical limit analysis for design of soil-nailed structures (discussion). *Journal of Geotechnical Engineering, ASCE*, v. 117, n. 11, Nov. 1991.

MONTEZUMA, R. P. M. **Solo pregado (soil nailing): análise da técnica para reforço de solos.** 1998. Dissertação (Mestrado). Escola Politécnica, Universidade de São Paulo, 1998.

PANG, L. S.; WONG, H. Prescriptive design of soil nails to upgrade soil cut slopes. In: SLOPE ENGINEERING IN HONG KONG. Hong Kong, 1998. Honk Kong: Geotechnical Division of the Hong Kong Institution of Engineers, 1998. p. 259-266

PITTA, C. A.; SOUZA, G. J. T.; ZIRLIS, A. C. Solo grampeado: alguns detalhes executivos – ensaios – casos de obras. In: SOLO GRAMPEADO – PROJETO, EXECUÇÃO, INSTRUMENTAÇÃO E COMPORTAMENTO. São Paulo, 2003. São Paulo: ABMS, 2003. p. 1-20.

SCHLOSSER, F. Behaviour and design of soil nailing. In: SYMPOSIUM ON RECENT DEVELOPMENTS IN GROUND IMPROVEMENT TECHNIQUES. Bangkok, 1982. p. 399-413

SHEN, C. K. et al. Analysis of an earth reinforcing system for deep excavation. Proceedings, Transportation Research Record, n. 749, 1980.

SHEN, C. K. et al. Centrifuge modeling of lateral earth support. Journal of Geotechnical Engineering (ASCE), v. 108, n. GT9, Set. 1982.

SILVA, A. E. F.; VIDAL, D. Estruturas em solo reforçado e os métodos de dimensionamento por equilíbrio limite. In: SIMPÓSIO BRASILEIRO SOBRE APLICAÇÕES DE GEOSSINTÉTICOS, 3., Rio de Janeiro, 1999. Rio de Janeiro: ABMS, 1999. p. 139-147.

STOCKER, M. F. et al. Soil Nailing. In: C. R. INTERNATIONAL SUR LE RENFORCEMENT DES SOLS, Paris, 1979. p. 469-474.

WOLLE, C. M. **Taludes naturais – mecanismos de instabilização e critérios de segurança**. 1980. Dissertação (Mestrado). Escola Politécnica, Universidade de São Paulo, 1980.

WOLLE, C. M. [mensagem pessoal]. Mensagem recebida por: <famileon@ig.com.br> em 2001.