

Campus de São Carlos

DESENVOLVIMENTO E
ANÁLISE DO DESEMPENHO DE
UMA ABANADORA MECÂNICA
DE CAFÉ

Oswaldo Coan

Orientador: Rosalvo Tiago Ruffino

UNIVERSIDADE DE SÃO PAULO



ESCOLA DE ENGENHARIA DE SÃO CARLOS

**DESENVOLVIMENTO E ANÁLISE DO DESEMPENHO
DE UMA ABANADORA MECÂNICA DE CAFÉ
(ANEXOS)**

OSVALDO COAN

Dr. Eng.º ROSALVO TIAGO RUFFINO
Orientador



Tese apresentada à Escola de Engenharia de São Carlos - USP, como parte dos requisitos para obtenção do Título de Doutor em Engenharia Mecânica.

DEDALUS - Acervo - EESC



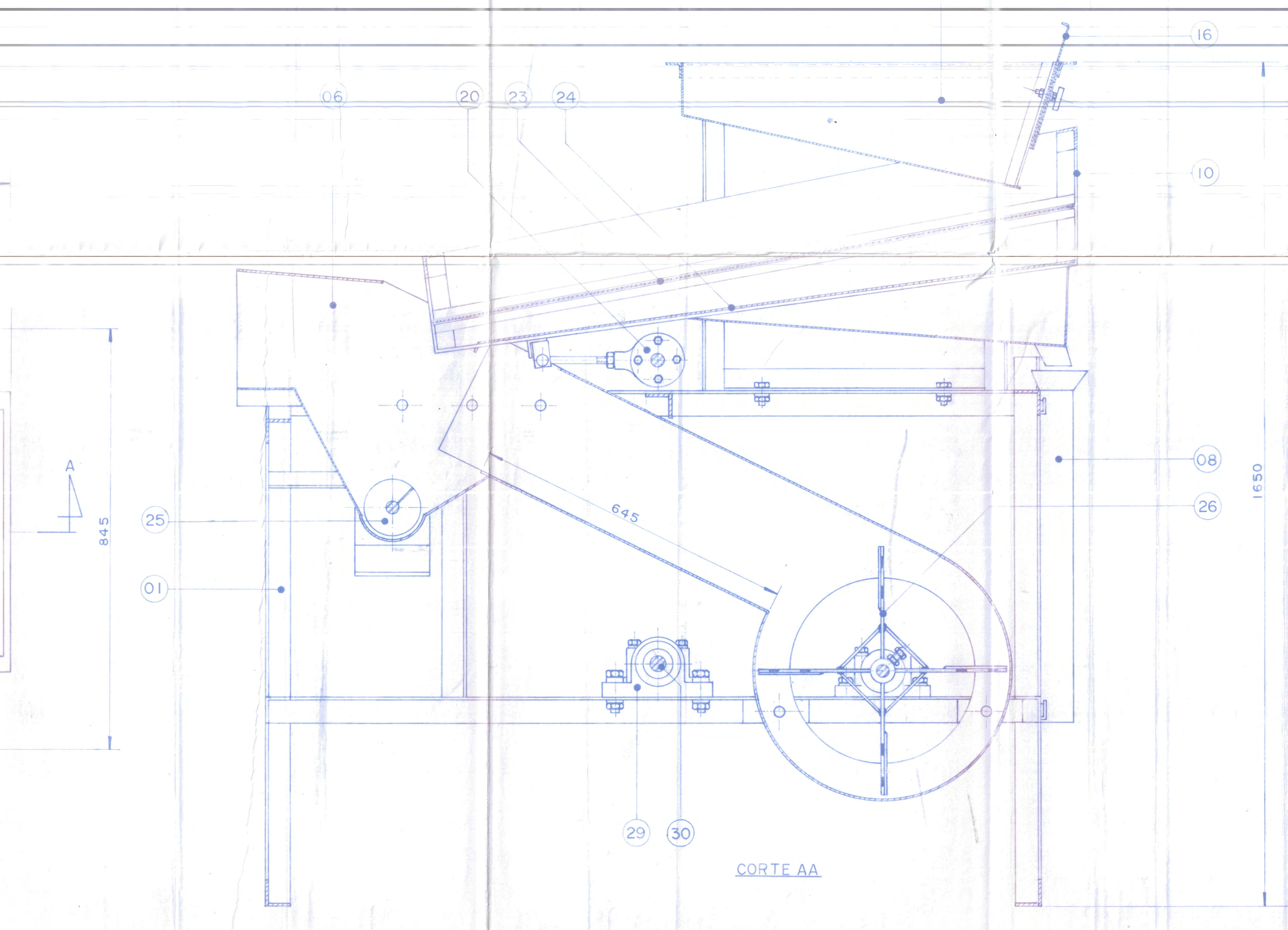
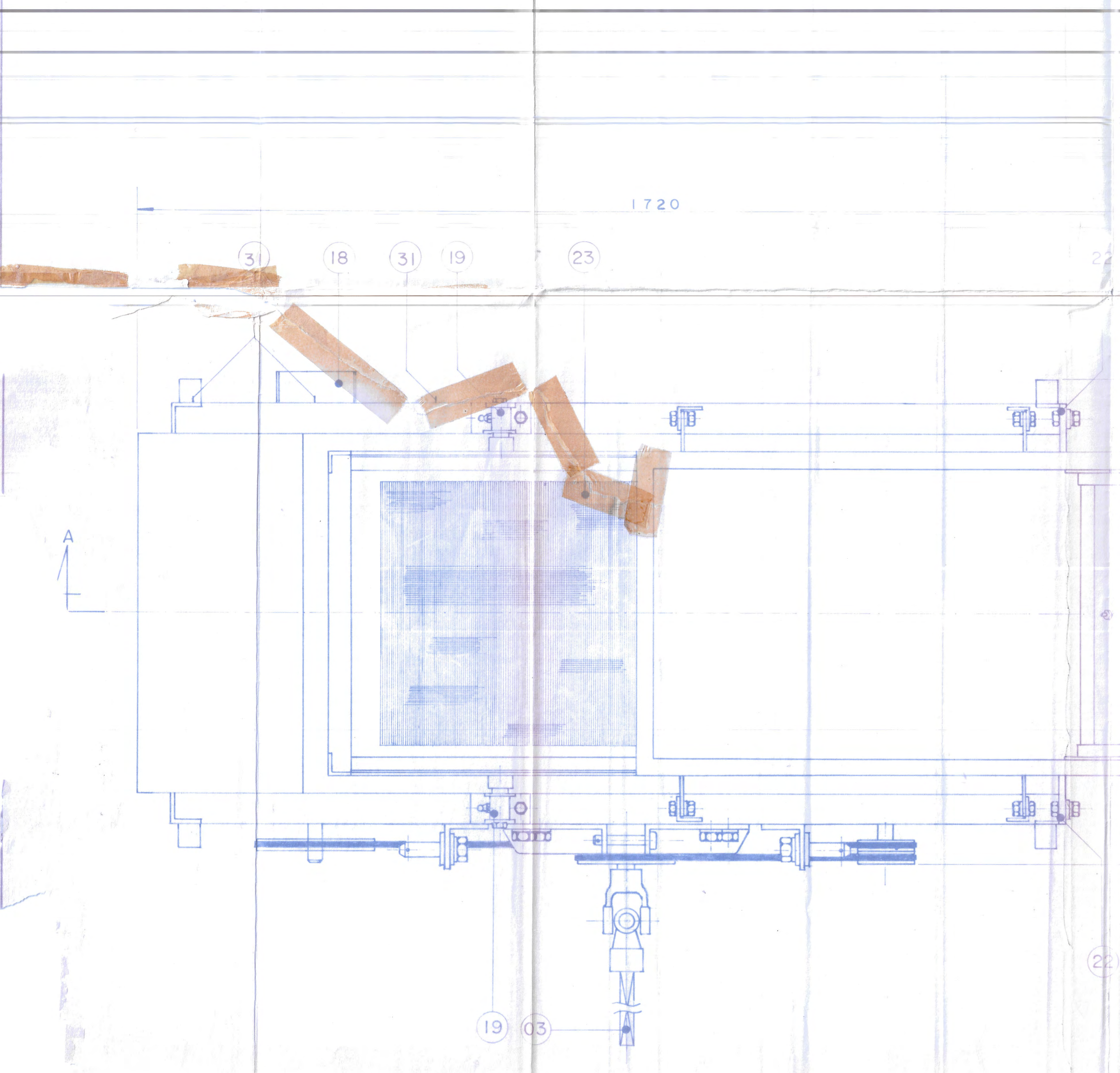
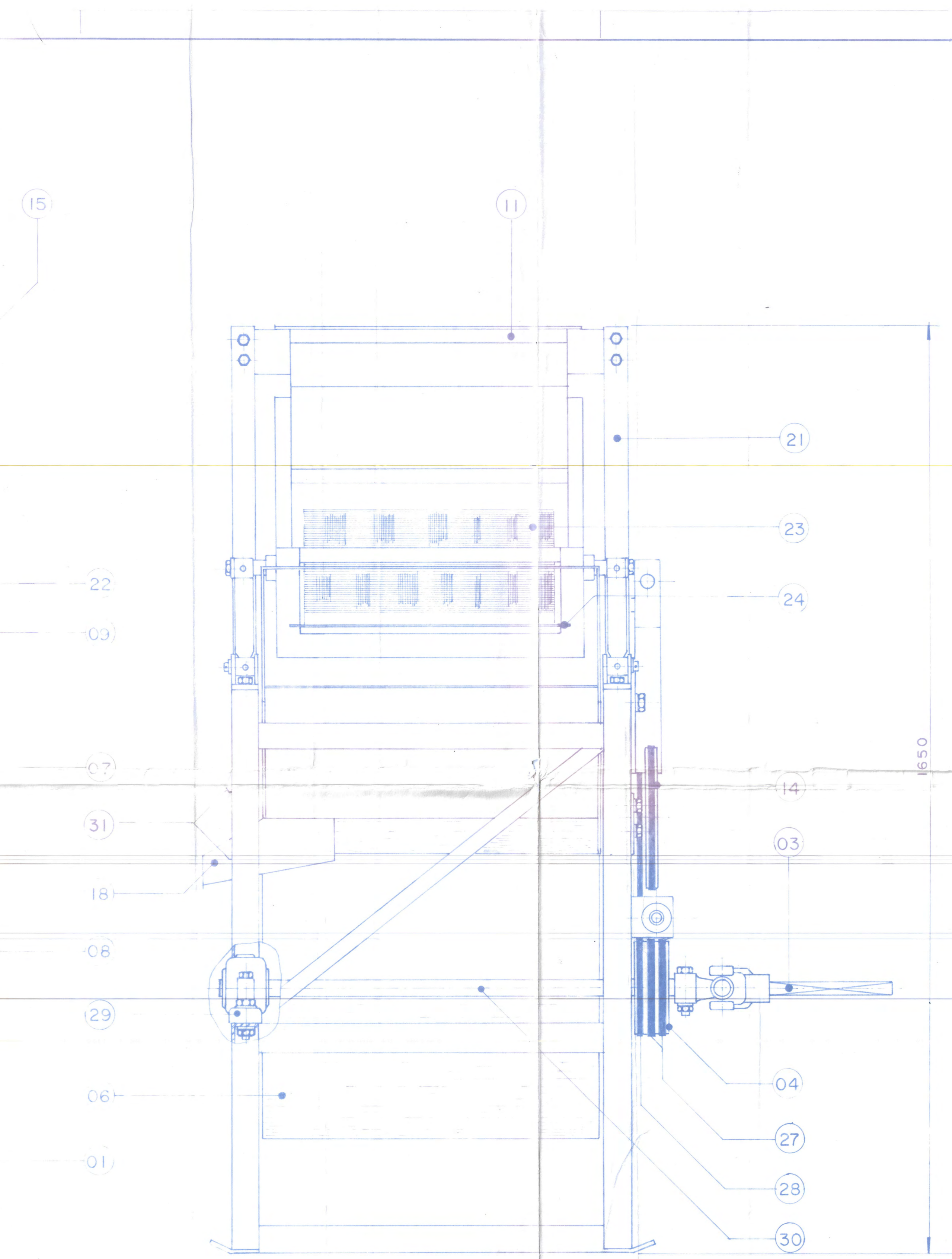
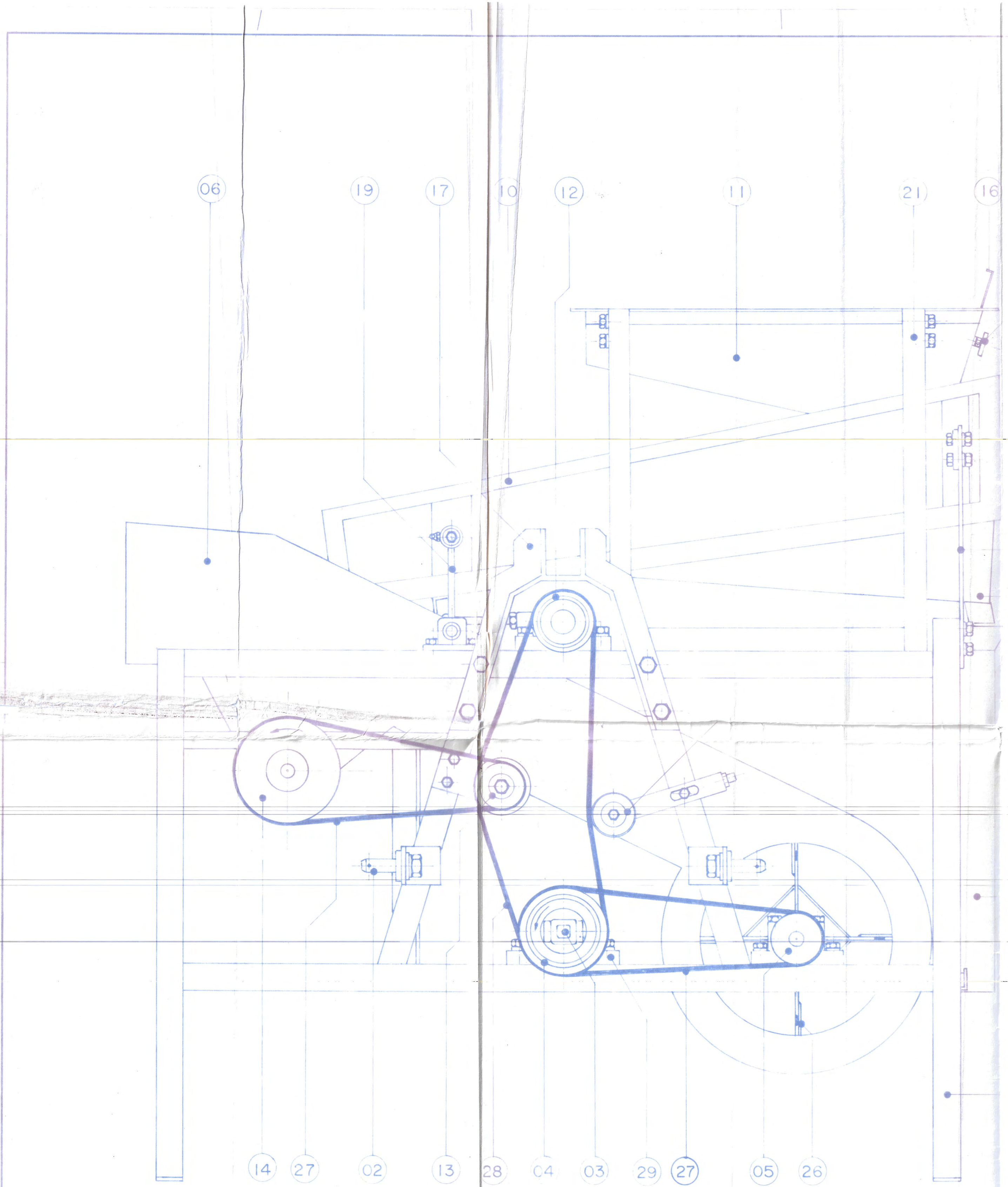
31100017436

SÃO CARLOS
Estado de São Paulo - Brasil
- 1981 -

LISTA DE ANEXOS

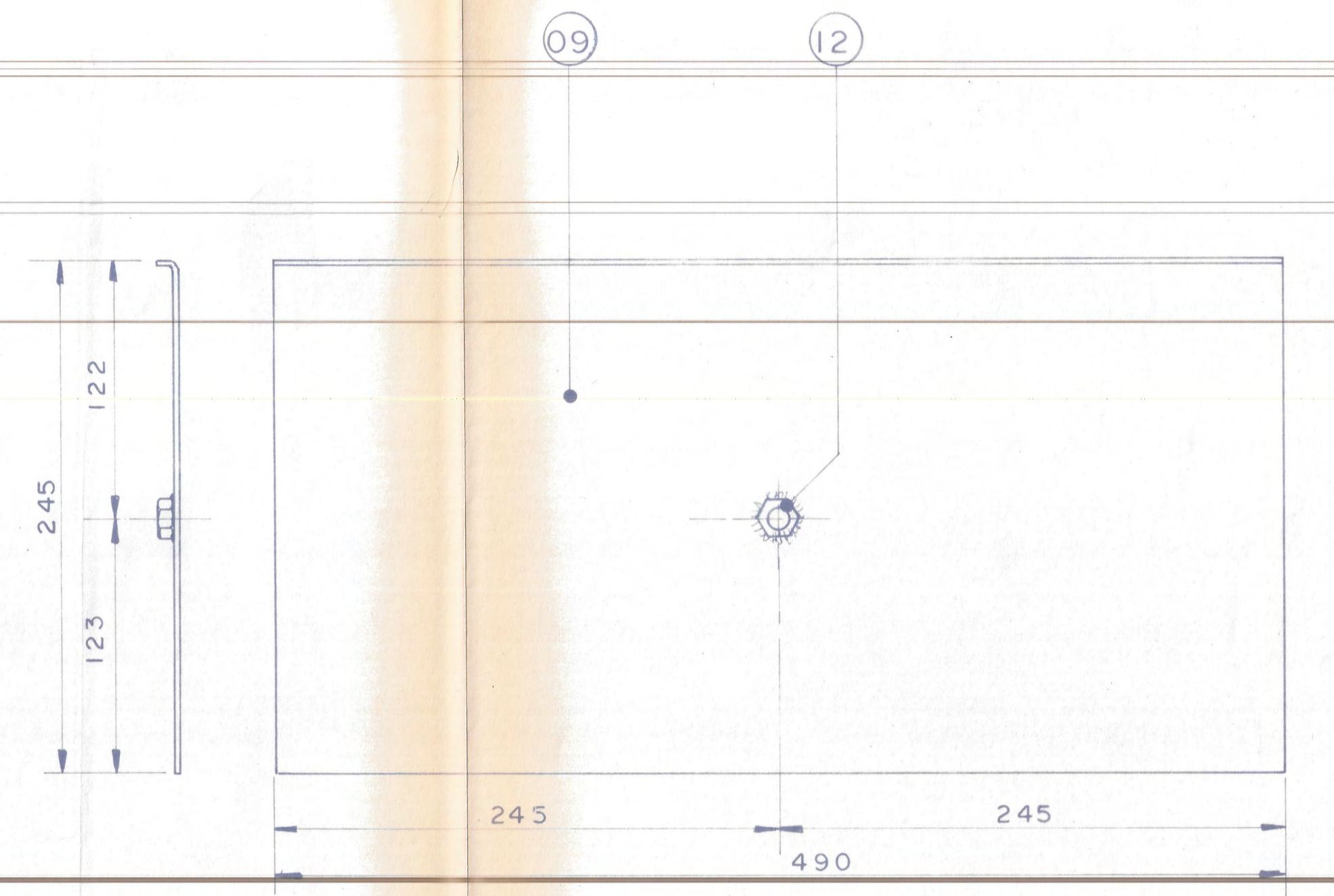
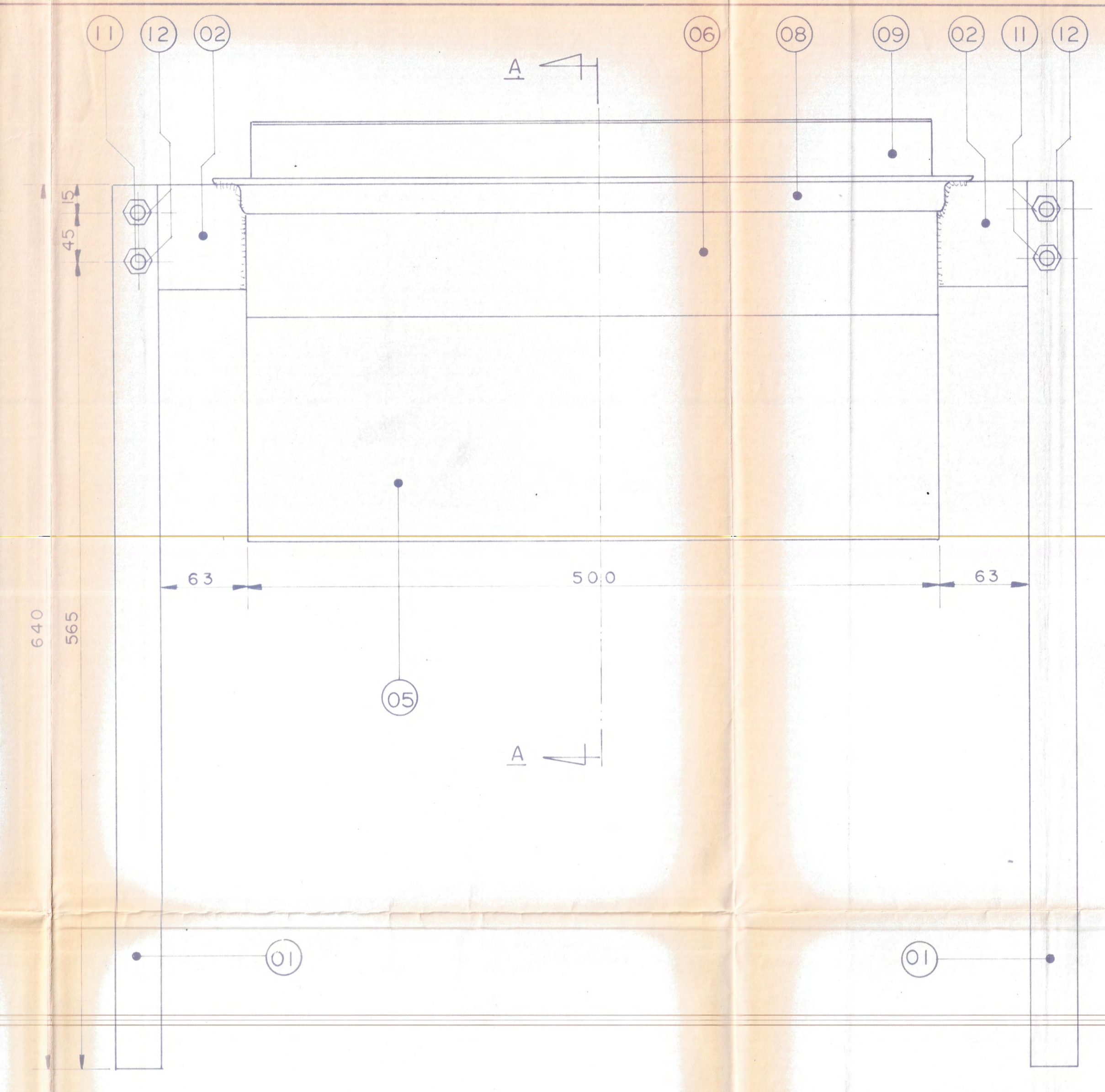
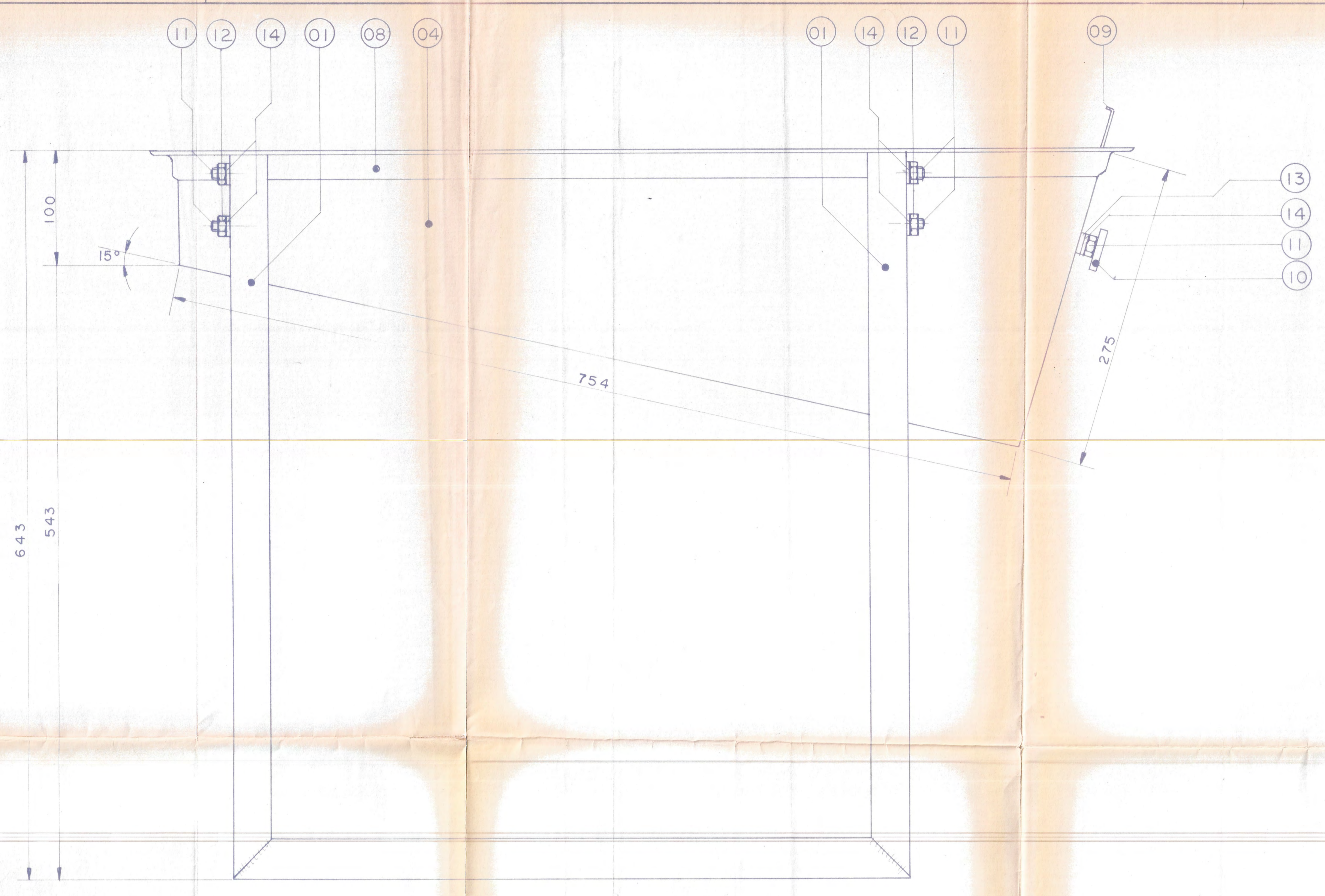
Folha

CONJUNTO GERAL - ABANADORA MECÂNICA DE CAFÉ (PRO TÓTIPO Nº 2)	0
MOEGA DE ALIMENTAÇÃO	1
CAIXA DE PENEIRAS	2
JUMELO DE SUSTENTAÇÃO DA CAIXA DE PENEIRAS	3
HASTE DE SUSTENTAÇÃO FLEXÍVEL	4
PENEIRA VIBRATÓRIA SUPERIOR	5
PENEIRA VIBRATÓRIA INFERIOR	6
CAIXA DE TERRA	7
CONDUTOR DE TERRA	8
MANCAL DE EXCENTRICIDADE VARIÁVEL	9
VENTILADOR	10
HELICÓIDE TRANSPORTADOR	11
ESTRUTURA	12
GARFO DO 3º PONTO	13

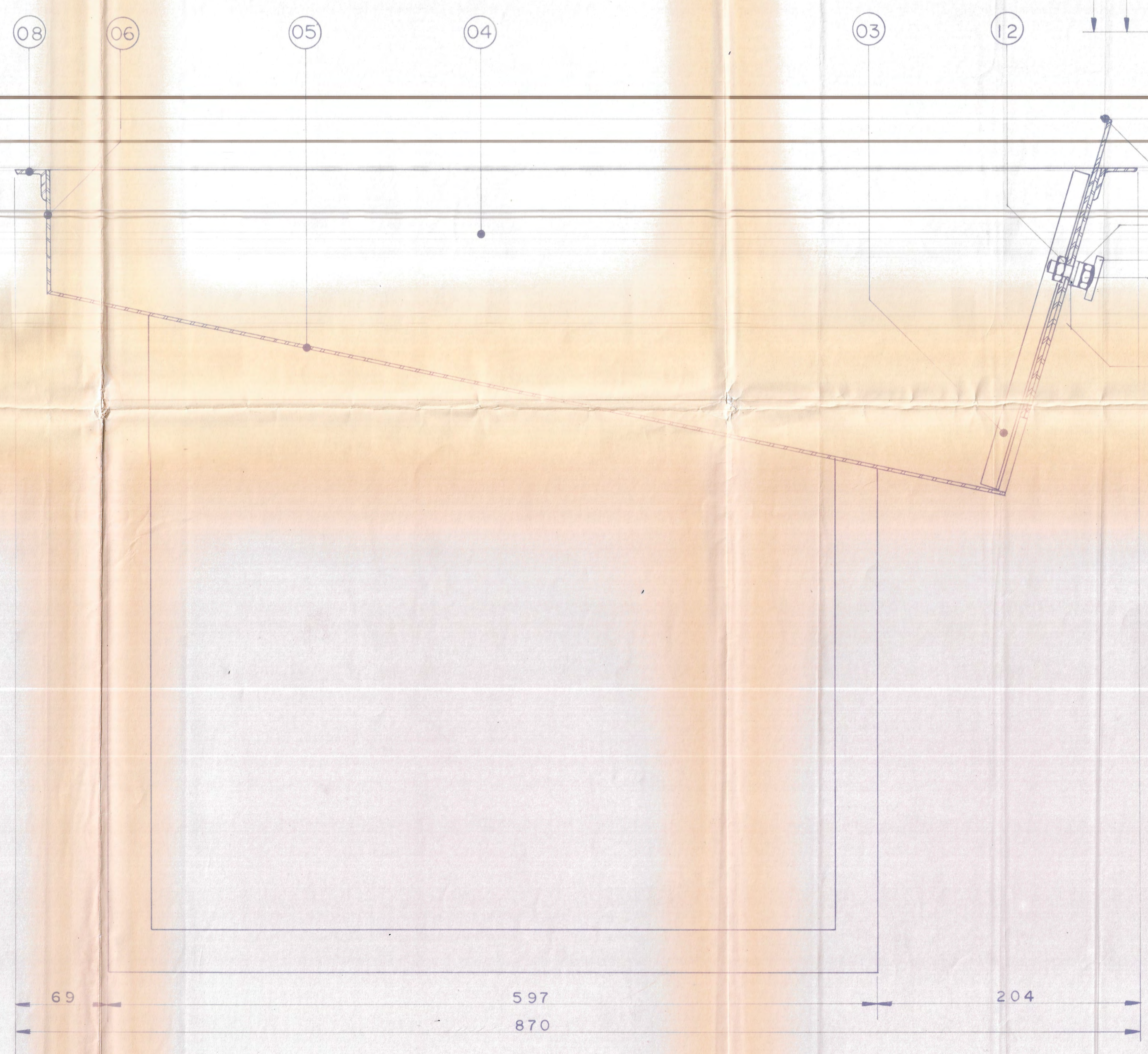
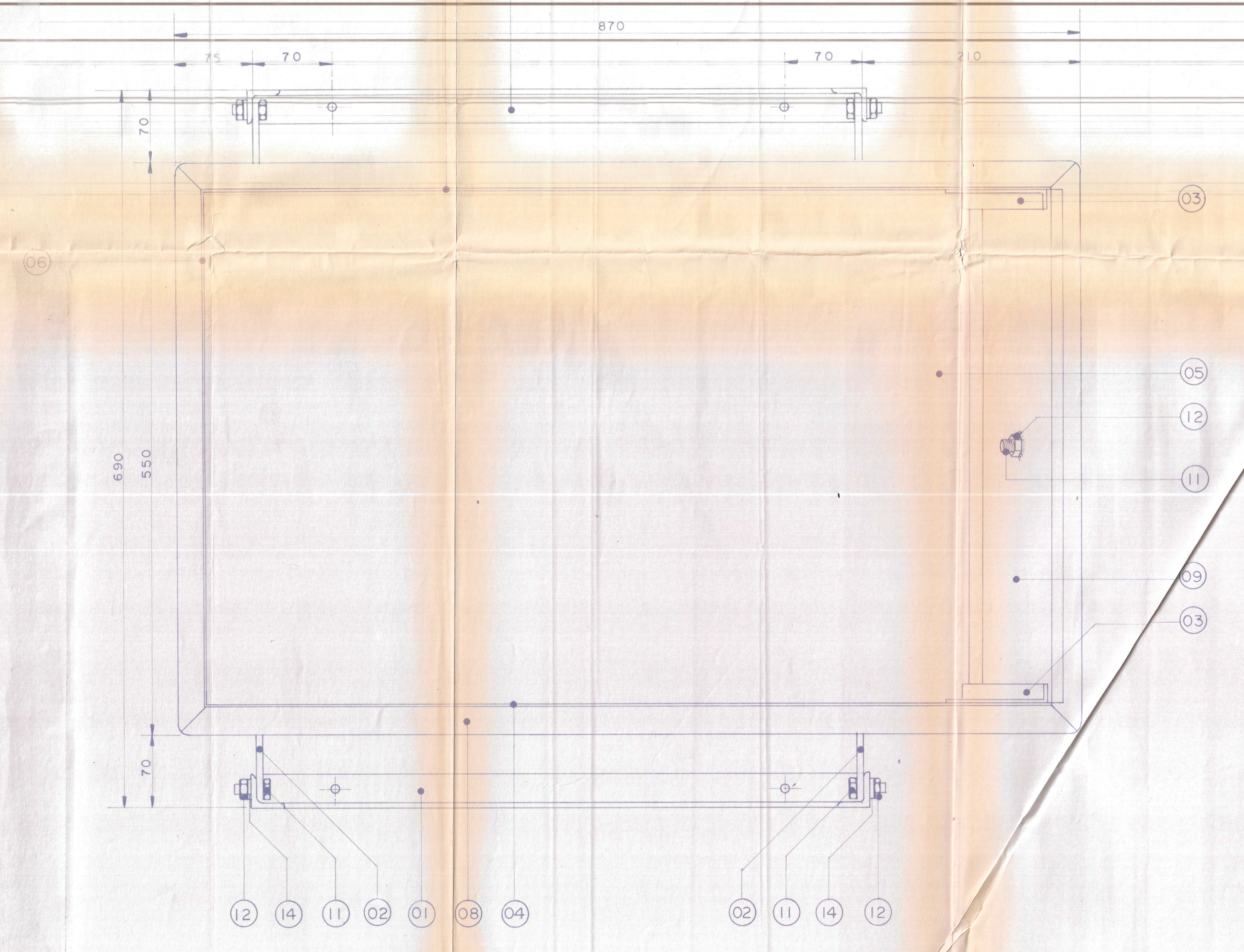


31	GANCHOS P/ ENSAQUE	03	
30	EIXO DE COMANDO	01	
29	MANCAL DE ROLAMENTO SN-508	02	
28	CORREIA B- 62	01	
27	CORREIA B- 48	03	
26	VENTILADOR	01	FOLHA 10
25	HELICÓIDE TRANSPORTADOR	01	FOLHA 11
24	PENEIRA VIBRATÓRIA INFERIOR	01	FOLHA 6
23	PENEIRA VIBRATÓRIA SUPERIOR	01	FOLHA 5
22	HASTE DE SUSTENTAÇÃO FLEXÍVEL DA CX. DE PENEIRAS	02	FOLHA 4
21	ESTRUTURA DE SUSTENTAÇÃO DA MOEGA	02	
20	MANCAL EXCÊNTRICO - EXCÊNTRICIDADE VARIÁVEL	01	FOLHA 9
19	JUMELO DE SUSTENTAÇÃO DA CX. DE PENEIRAS	02	FOLHA 3
18	BICA DE ENSAQUE	01	
17	GARFO PARA ACOPLAMENTO DO 3º PONTO DO TRATOR	01	FOLHA 13
16	CHAPA PARA CONTROLE DE ALIMENTAÇÃO	01	
15	BORBOLETA DE TRAVA	01	
14	POLIA DE ACIONAMENTO DO HELICÓIDE TRANSPORTADOR	01	
13	POLIA INTERMEDIÁRIA	01	
12	POLIA DE ACIONAMENTO DO SISTEMA VIBRATÓRIO	01	
11	MOEGA DE ALIMENTAÇÃO	01	FOLHA 1
10	CAIXA DE PENEIRAS	01	FOLHA 2
09	CAIXA DE TERRA	01	FOLHA 7
08	CONDUTOR DE TERRA	01	FOLHA 8
07	POLIA DO ESTICADOR	01	
06	CAIXA DO VENTILADOR	01	
05	POLIA DO VENTILADOR	01	
04	POLIA MOTORA PRINCIPAL	01	
03	EIXO CARDÃ PARA ENTRADA DA FORÇA MOTRIZ	01	
02	PINO PARA ACOPLAMENTO AO TRATOR - CAT. I	02	
01	ESTRUTURA	01	FOLHA 12
item discriminação		quant.	folha nº

ESCOLA DE ENGENHARIA DE SÃO CARLOS - USP -
 FOLHA 0. Departamento de Engenharia Mecânica
 CONJUNTO GERAL
 ABANADORA MECÂNICA DE CAFÉ
 (Protótipo nº 2)
 ESCALA: 1:5
 PROJ. POR: [assinatura]
 ENF. ABRIL 2003
 ORIENTADOR: Dr. Eng. ROSALVO T. RUFINO
 FORMATO - A0



DETALHE
CHAPA REGULAGEM DE VAZÃO



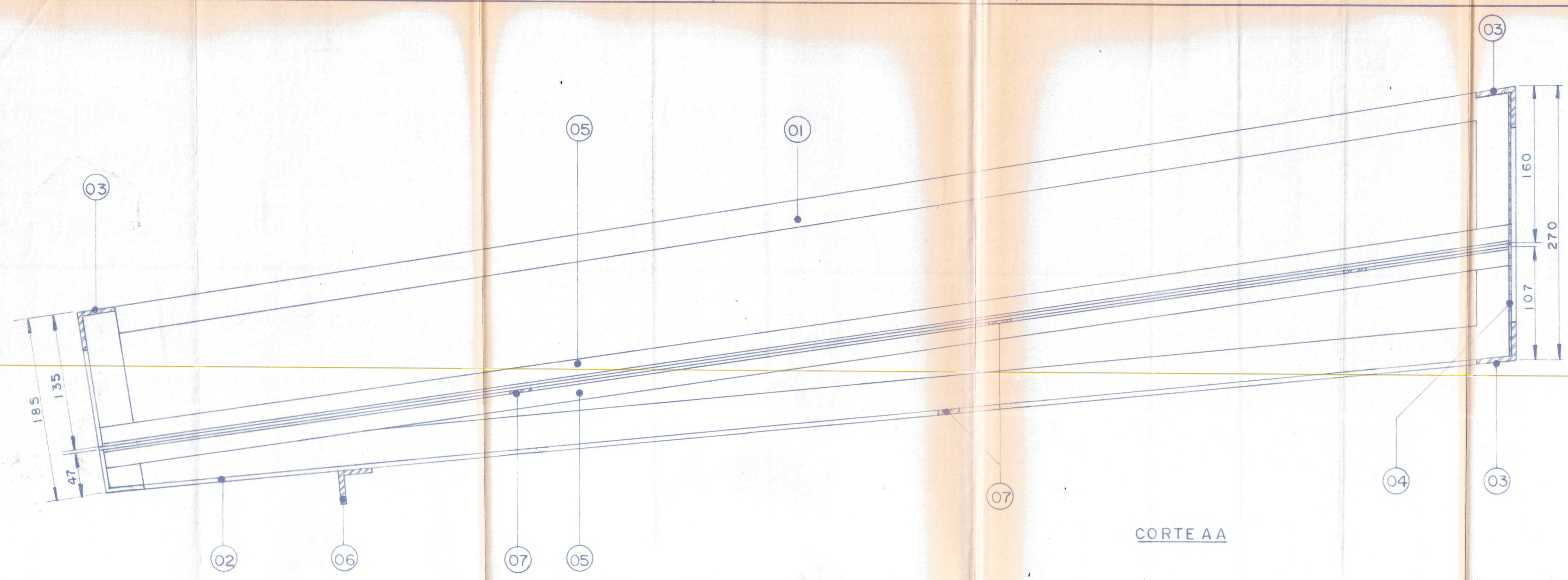
CORTE AA

14	ARRUELA DE PRESSÃO 3/8"	09	COMERCIAL
13	ARRUELA LISA 3/8"	01	COMERCIAL
12	PORCA N.C. SEXT 3/8"	10	COMERCIAL
11	PARAFUSO N.C. SEXT 3/8" x 1"	09	COMERCIAL
10	BORBOLETA DE APERTO	01	ABNT.1010/20 @ 1/4" x 38mm
09	CHAPA REGULAGEM DE VAZÃO	01	CHAPA# 18 x 260 x 490 mm
08	CANTON. DE REFORÇO	01	CANTON# 1/8" x 1" x 2840mm
07	CHAPA TRASEIRA DA MOEGA	01	CHAPA# 18 x 190 x 500 mm
06	CHAPA DIANTEIRA DA MOEGA	01	CHAPA# 18 x 100 x 500mm
05	FUNDO DA MOEGA	01	CHAPA# 18 x 500 x 754 mm
04	CHAPA LATERAL ESQUER. E DIR.	02	CHAPA# 18 x 100 x 275 x 754
03	TRILHO DA CHAPA DE REGULAGEM	02	CANTON# 1/8" x 3/4" x 270mm
02	WASTE DA MOEGA	04	ABNT.1010/20@1/4" x 3" x 90
01	SUPOORTE DA MOEGA	02	CANTON# 3/16" x 1/4" x 1880mm
Item	discriminação	quant.	material

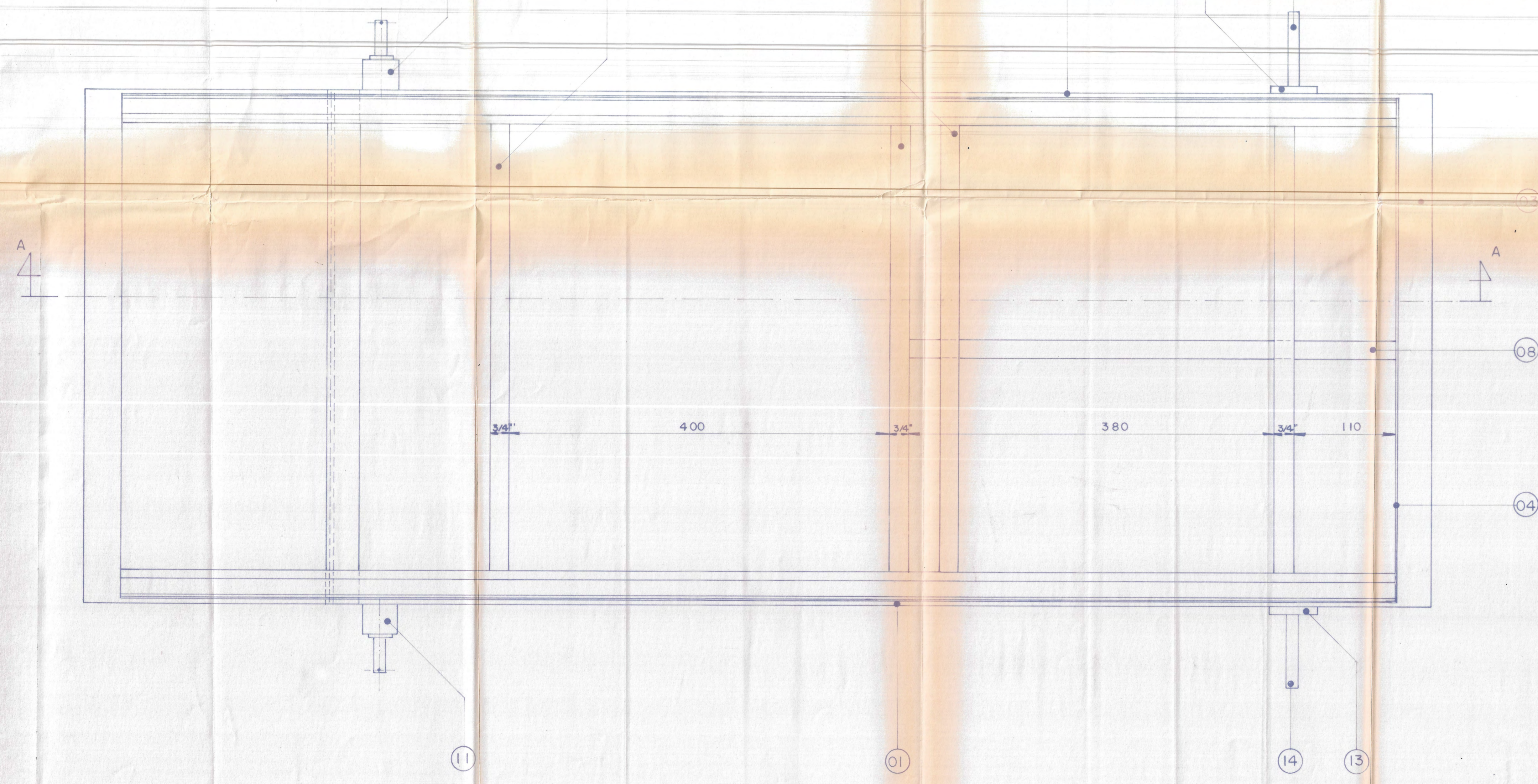
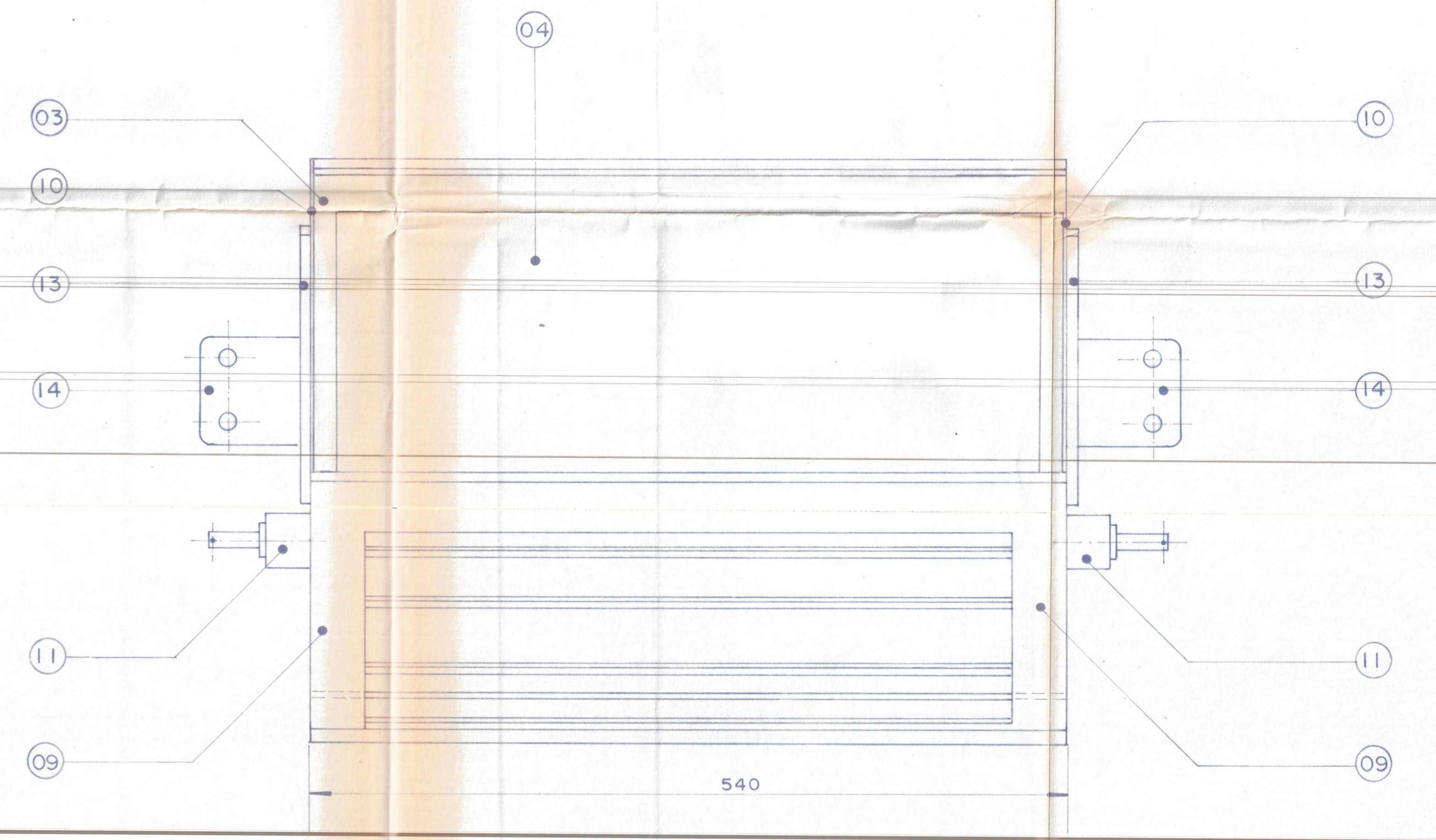
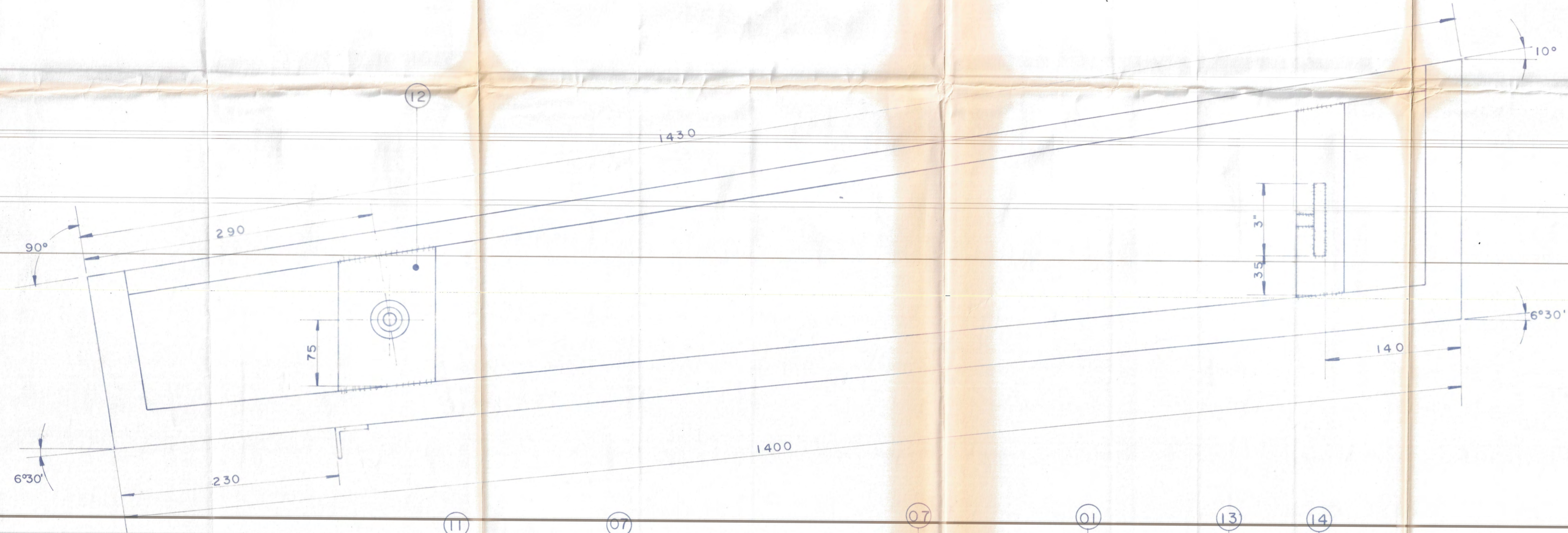
ESCOLA DE ENGENHARIA DE SÃO CARLOS-USP
FOLHÃO 1 | Departamento de Engenharia Mecânica

ESCALA: 1:2,5
CONJUNTO MOEGA DE ALIMENTAÇÃO (Protótipo N22)

Projeto: ROSVALDO COAN
Eng.º CRE - 29993
Orientador: Dr. Eng.º ROSALVO RUFINO



CORTE AA

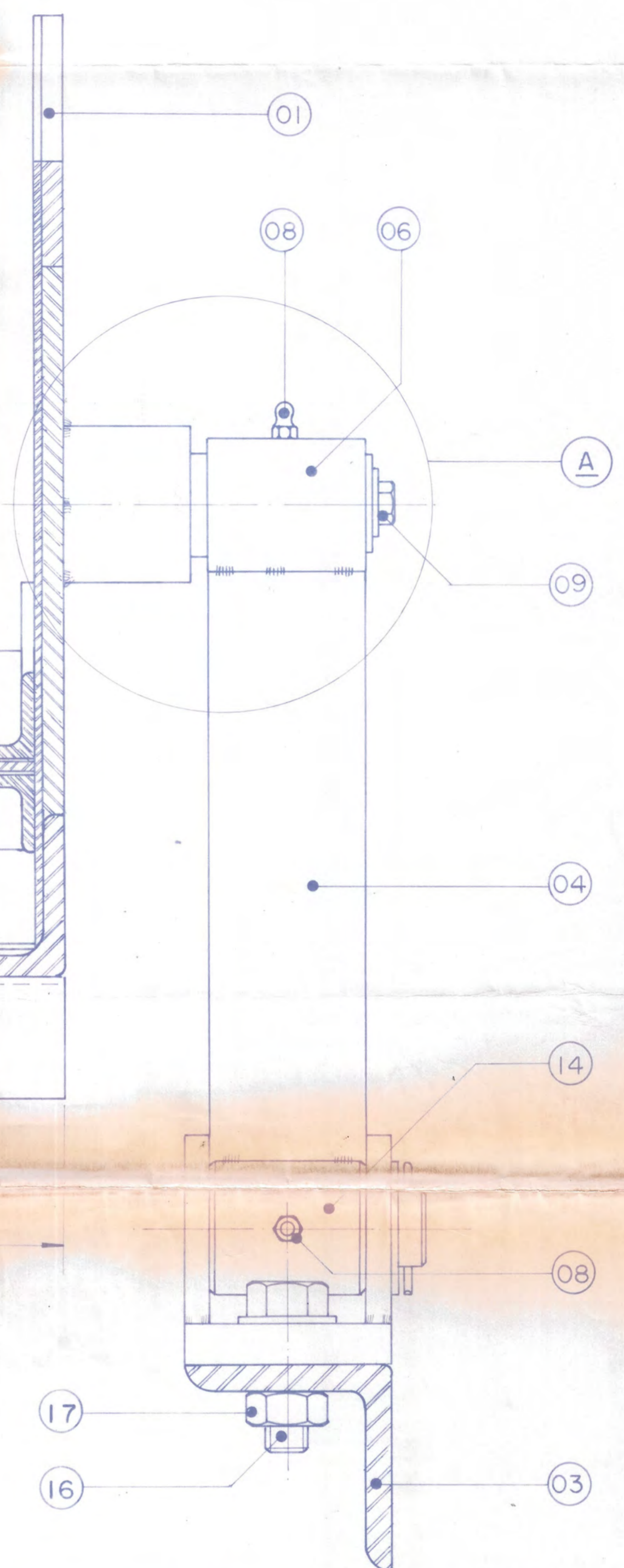
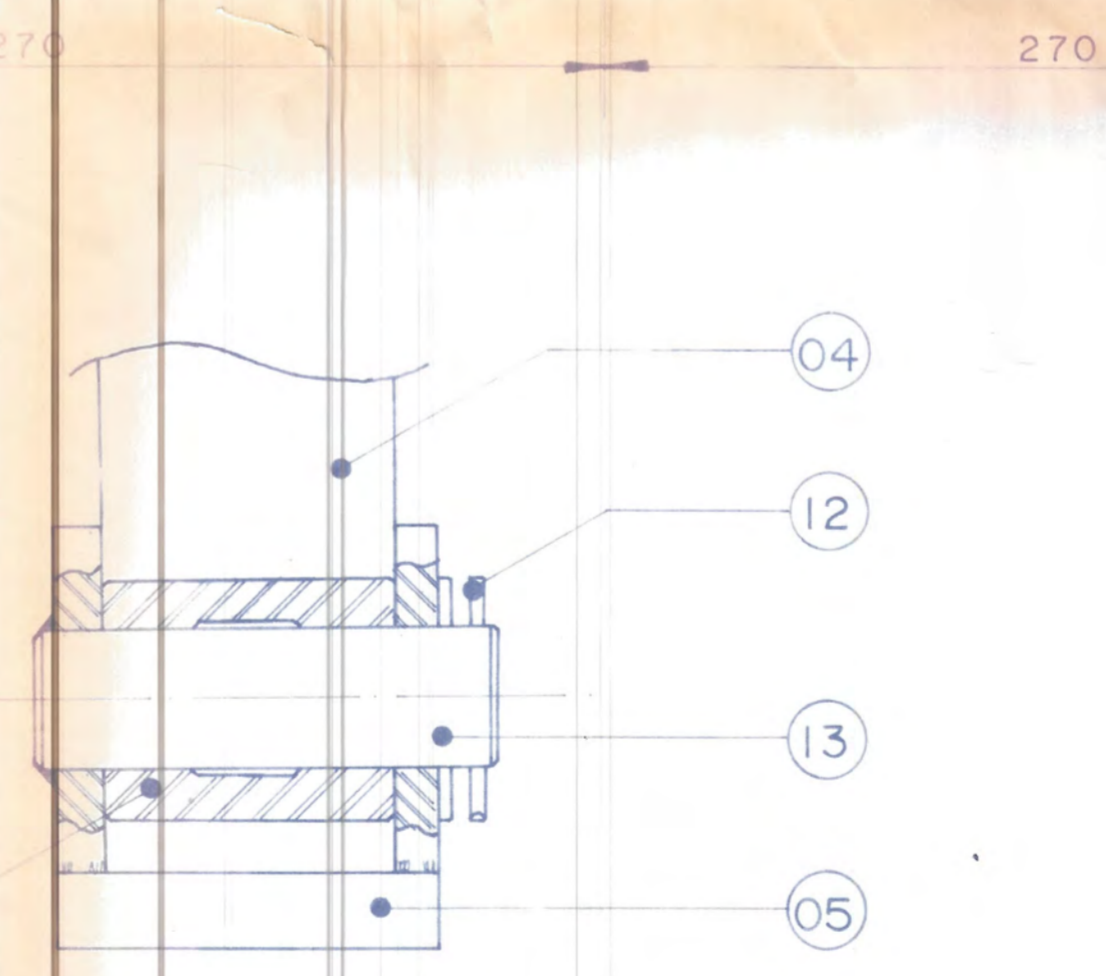
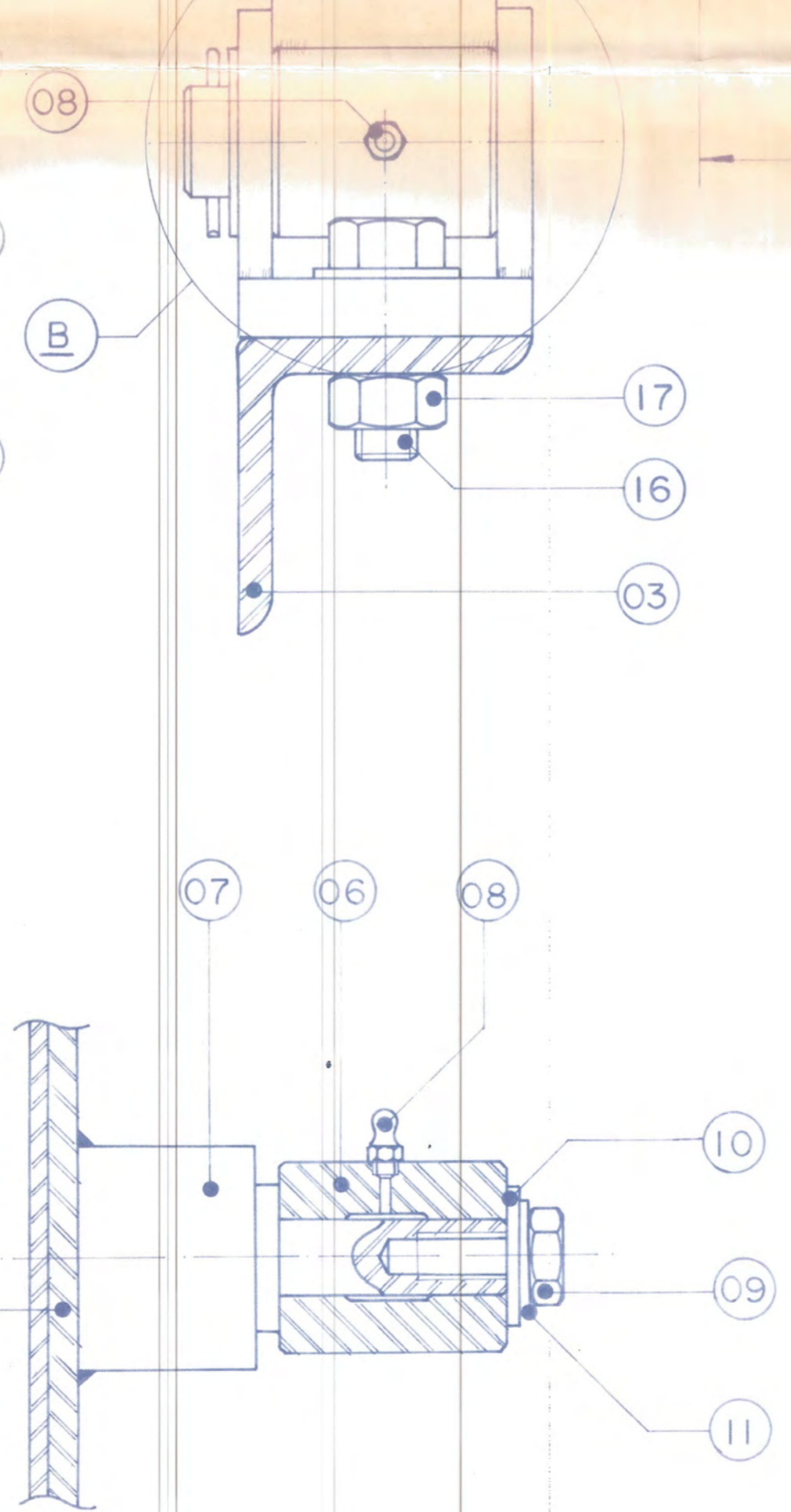
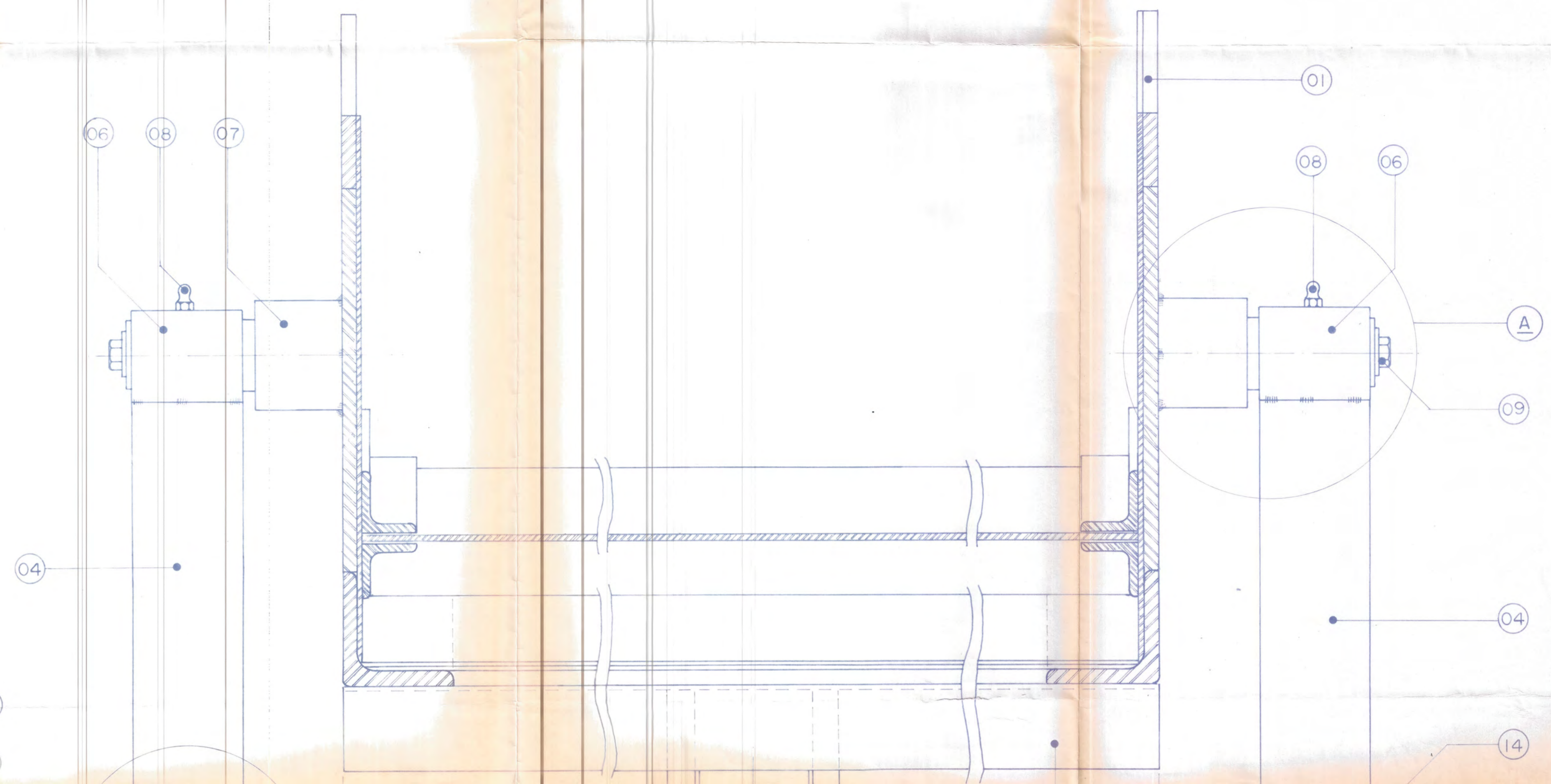
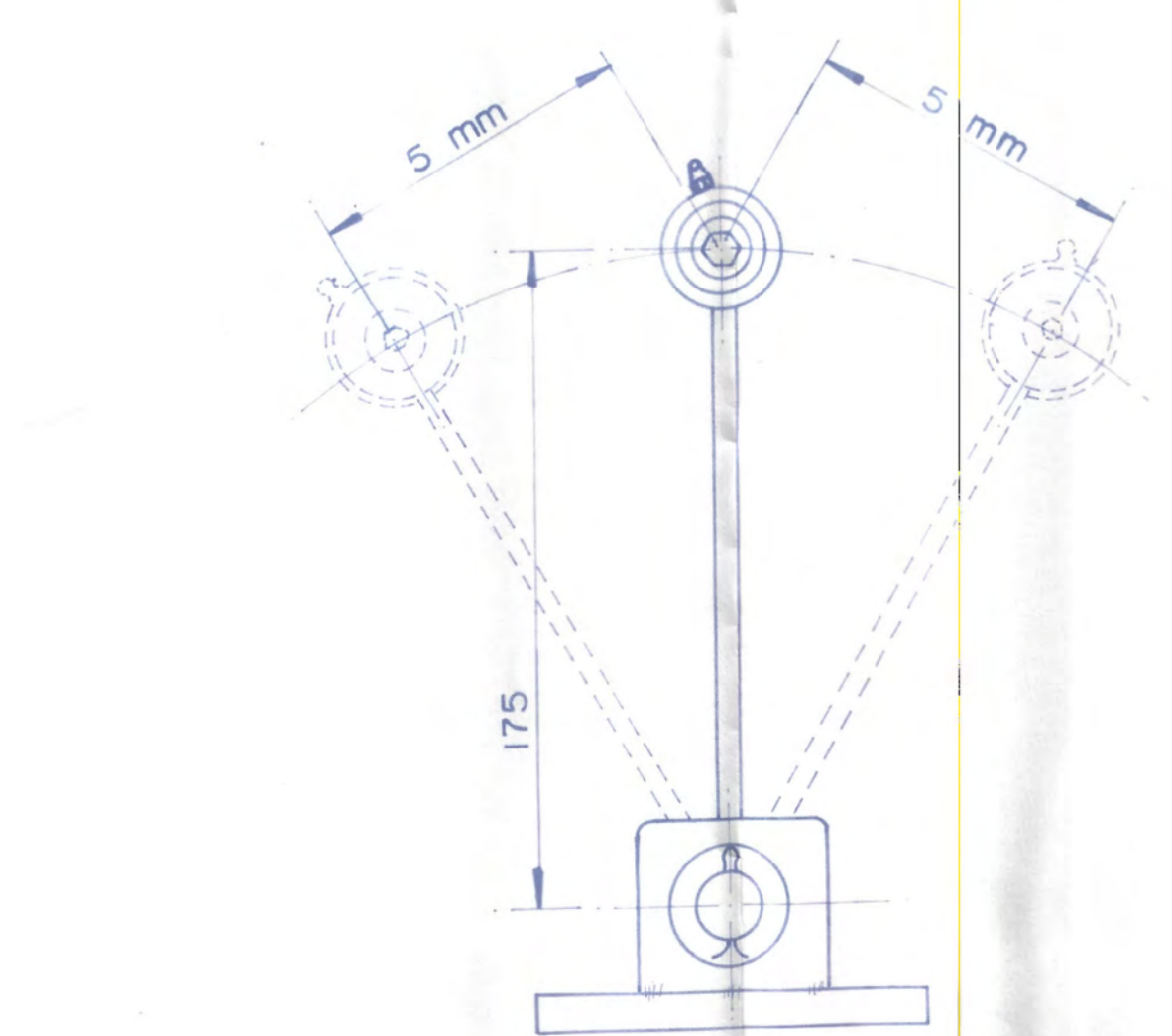
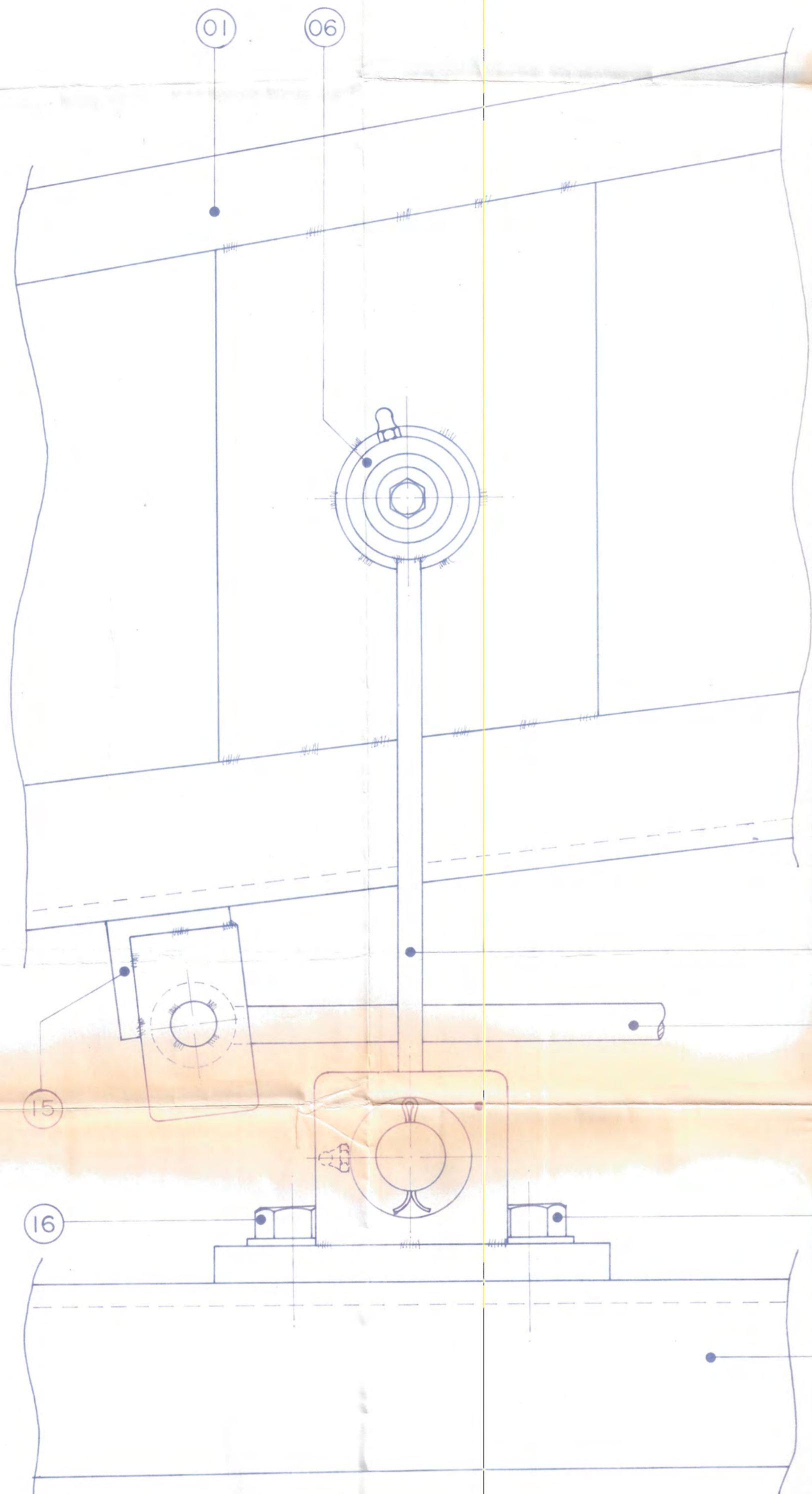


14	FIXADOR DA BARRA FLEXIVEL	02	FCHATO#1/2"x3"x70
13	BASE DO SUPORTE DA BARRA FLEXIVEL	02	FCHATO#1/2"x2"x200
12	BASE DO JUMELO	02	CHAPA#3/16"x110x140
11	PINO EIXO SUPERIOR	02	ABNT#10/20#11/2"x75
10	LATERAL	02	CHAPA#18 x143.0mm
09	TRAVESSA VERTICAL	02	CANT.#3/16"x1/2"x185
08	REFORÇO TRANSVERSAL DA CAIXA	01	FCHATO#3/16"x1/2"x464
07	REFORÇO DE SUSTENTACÃO DA PENEIRA	04	FCHATO#3/16"x1/2"x464
06	TRAVESSA	01	CANT.#3/16"x1/4"x540
05	TRILHO DA PENEIRA SUPERIOR	02	CANT.#1/8"x3/4"x1415
04	TAMPA TRASEIRA	01	CHAPA#18 x270x535
03	CANTONEIRA	03	CANT.#3/16"x1/2"x540
02	CANTONEIRA	02	CANT.#3/16"x1/2"x1400
01	UNIÃO DA CAIXA	02	FCHATO#3/16"x1"x354
Item	discriminação	quant	material

ESCOLA DE ENGENHARIA DE SÃO CARLOS-USP-

FOLHANO 2 Departamento de Engenharia Mecânica
 ESCALA 1:2,5
 CONJUNTO CAIXA DE PENEIRAS (Prototipo N° 2)

Projeto de Rosário Galvão Coan
 Orientador Dr. Eng. Rosário Galvão T. Rufino



17	PORCA 3/8" N.C. SEXT.	04	COMERCIAL
16	PARAFUSO 3/8"x 1 1/4" N.C. SEXT.	04	COMERCIAL
15	TRAVESSA	01	CANT.# 3/16" x 1.1/4"
14	BUCHA INFERIOR DO JUMELO	02	ABNT-1010/20@1.1/4"x38
13	PINO - EIXO INFERIOR	02	ABNT-1010/20@3/4"x63
12	CONTRA-PINO Ø 1/8"	02	Ø 1/8" x 1.1/2"
11	ARRUELA DE PRESSÃO	02	ARR./PRESSÃO Ø 5/16"
10	ARRUELA LISA	02	ARR. LISA Ø 5/16"
09	PARAFUSO FIXADOR	02	SEXT. Ø 5/16" x 3/4"
08	ALIMITE PARA GRAXA Ø 1/8" GA'S	02	ALUMÍNIO
07	PINO - EIXO SUPERIOR	02	ABNT-1010/20@1.1/2"x75
06	BUCHA SUPERIOR DO JUMELO	02	ABNT-1010/20@1.1/4"x38
05	MANCAL DO JUMELO	02	ABNT-1010/20
04	CORPO DO JUMELO	02	FCHATO # 1/4" x 1.1/2"
03	ESTRUTURA	01	CANT. # 1/4" x 2"
02	REGULADOR EXCÊNTRICO	01	ABNT-1010/20 @ 5/8"
01	CAIXA DE PENEIRAS	01	FOLHA Nº 1
item	discriminação	quant.	material

ESCOLA DE ENGENHARIA DE SÃO CARLOS-USP

FOLHANº3 Departamento de Engenharia Mecânica

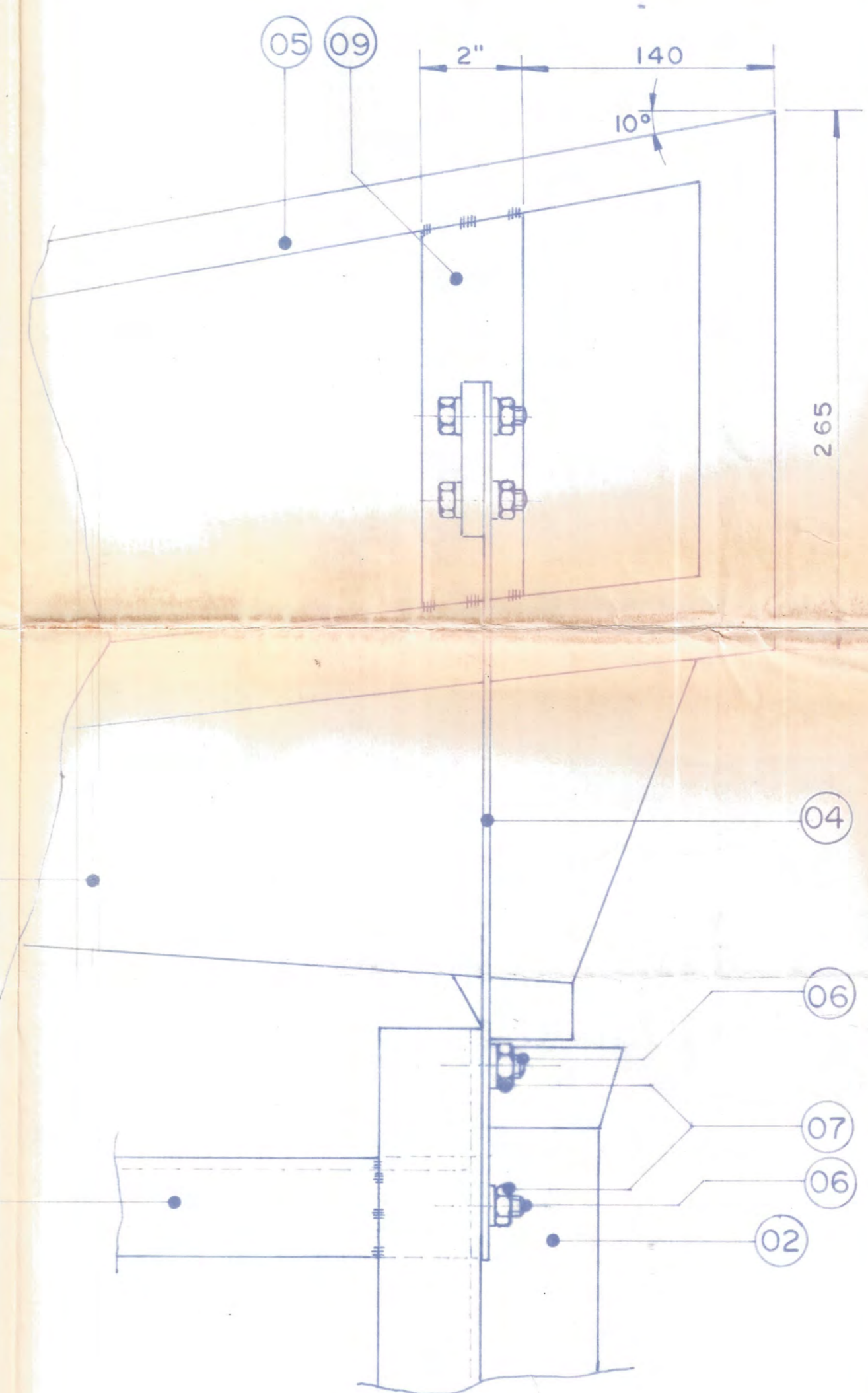
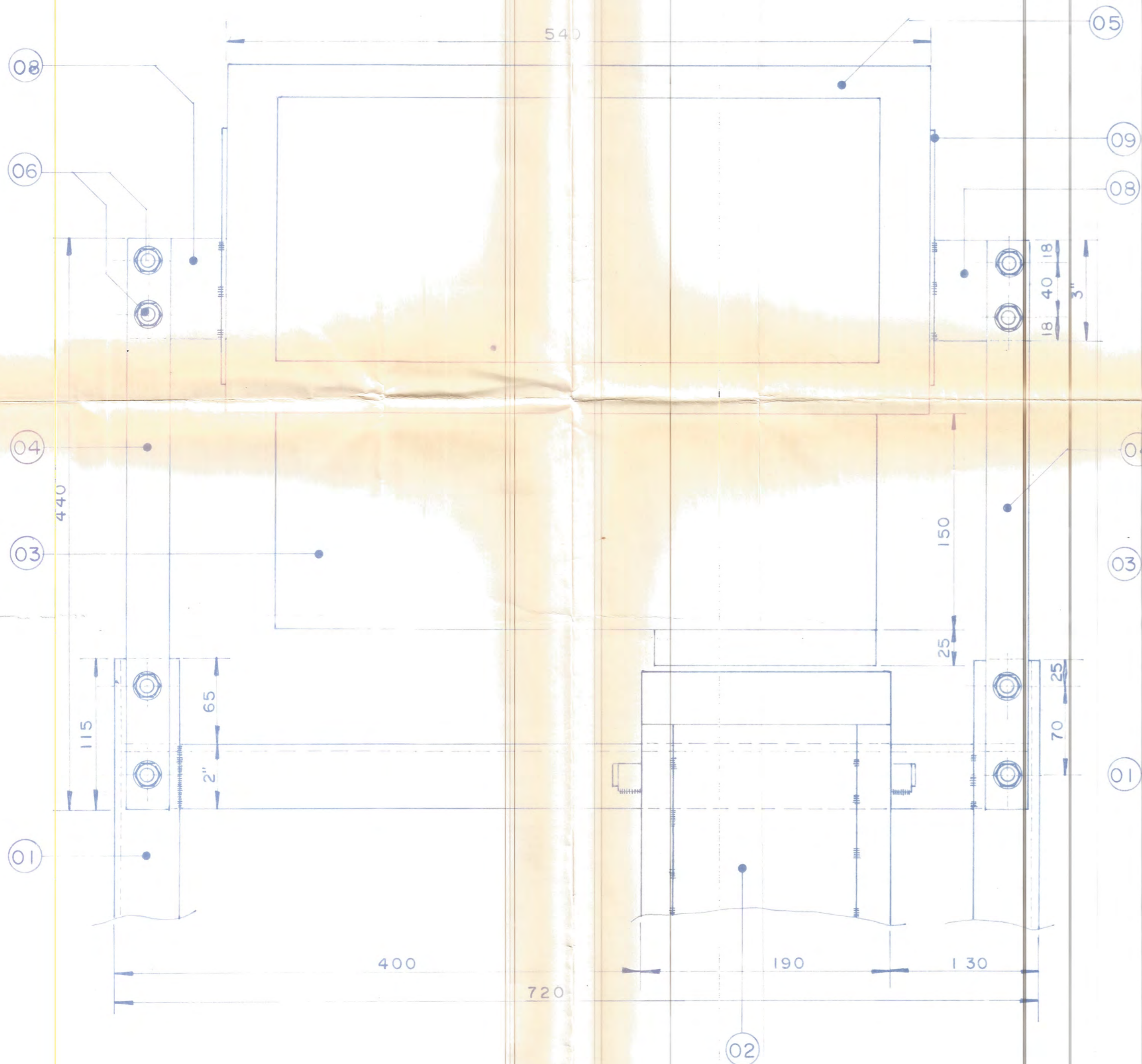
CONJUNTO JUMELO DE SUSTENTAÇÃO DA CX. DE PENEIRAS

ESCALA	1:1	1:2	1:4	1:8	2:1
DESENHISTA	02/08				
COPISTA					
VISTO					

Projeto: VALDO COAN
Eng. Agr. C.R.E. - 29993

Orientador: Dr. Eng. ROSALVO T. RUFINO

FORMATO A1



09	APOIO DO ENCOSTO	02	ABNT-#1"x2"x190
08	ENCOSTO DA LAMINA FLEXIVEL	02	ABNT-#1/2"x3"x85
item	discriminação	quant.	material

07	PORCA 3/8" N.C. SEXT.	08	COMERCIAL
06	PARAFUSO 3/8"x1" N.C. SEXT.	08	COMERCIAL
05	CAIXA DE PENEIRA	01	FOLHA Nº 1
04	LAMINA FLEXIVEL	02	ABNT- VB-50-8650
03	CAIXA DE TERRA	01	CHAPA # 18
02	CONDUTOR DE TERRA	01	CHAPA # 18 e 1/8"
01	ESTRUTURA	01	CANTON# 1/4"x 2"
item	discriminação	quant.	material

ESCOLA DE ENGENHARIA DE SÃO CARLOS-USP-
 FOLHA Nº 4 Departamento de Engenharia Mecânica

ESCALA 1: 2,5

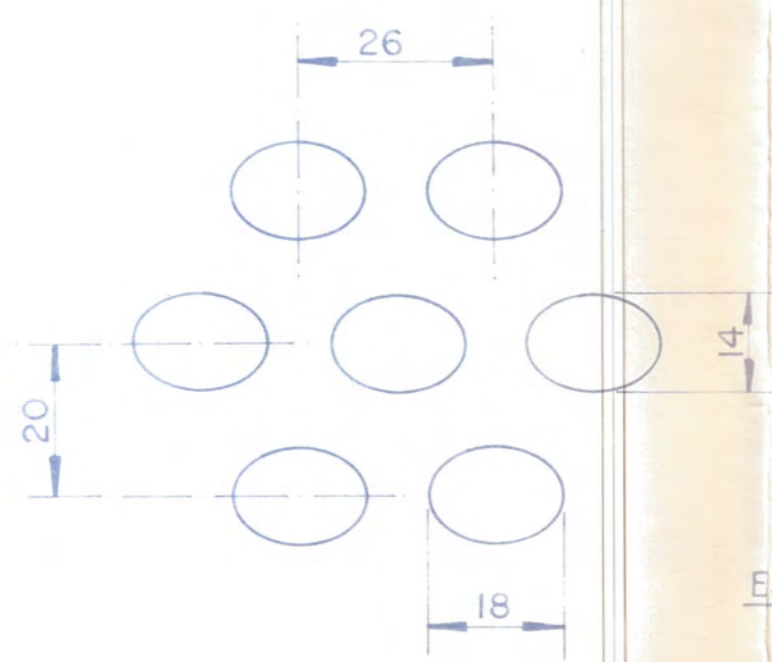
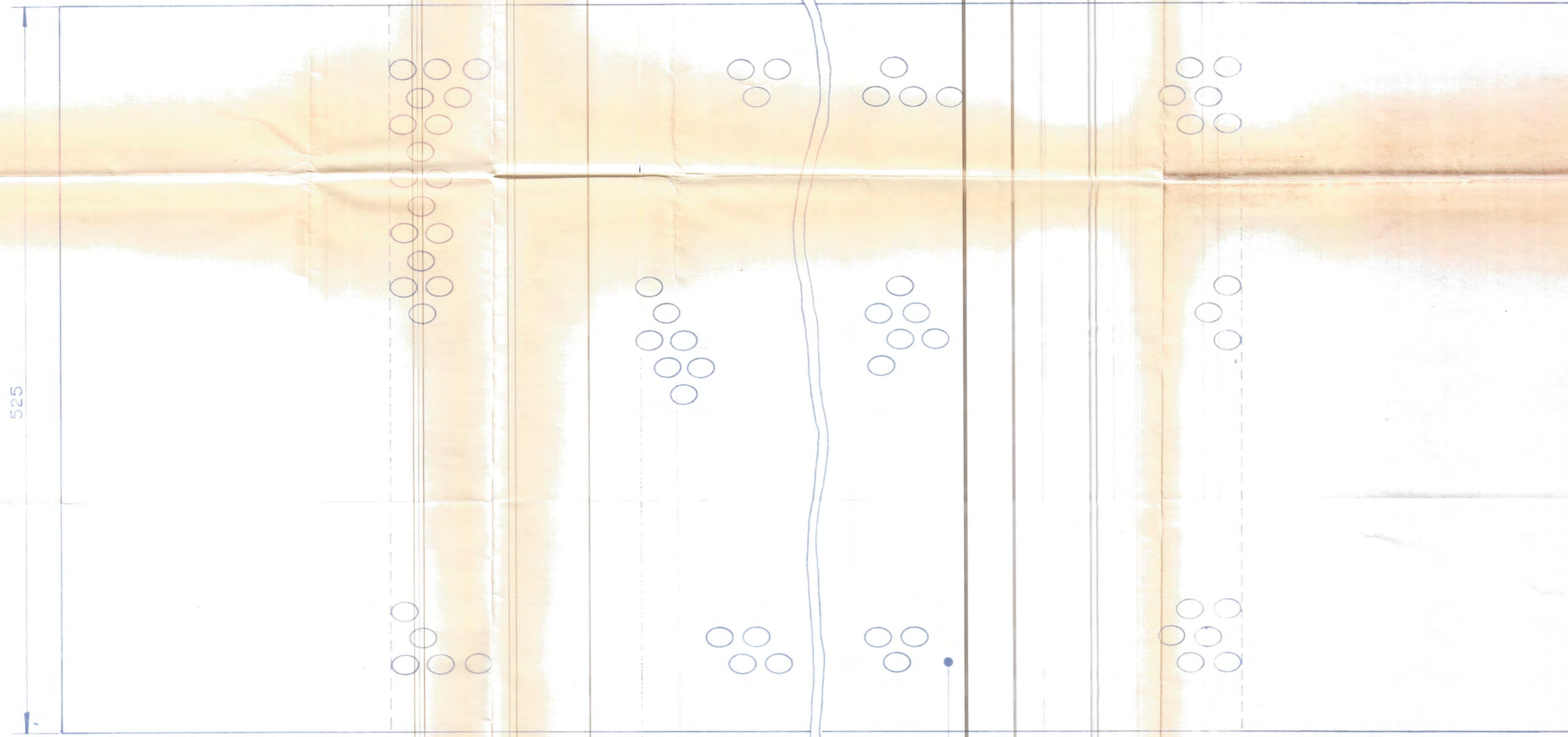
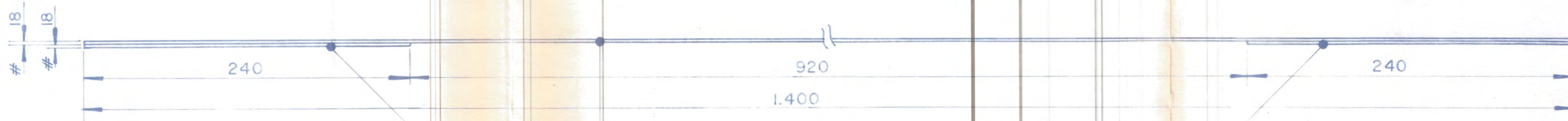
DESENHISTA	1981	DATA	NOME
COPISTA	02/08		FARIA
VISTO			

CONJUNTO HASTE DE SUSTENTAÇÃO FLÊXIVEL (Prototipo Nº 2)

Projeto: OSVALDO COAN
 Eng.º Ag.º C. R. E. A. = 29993

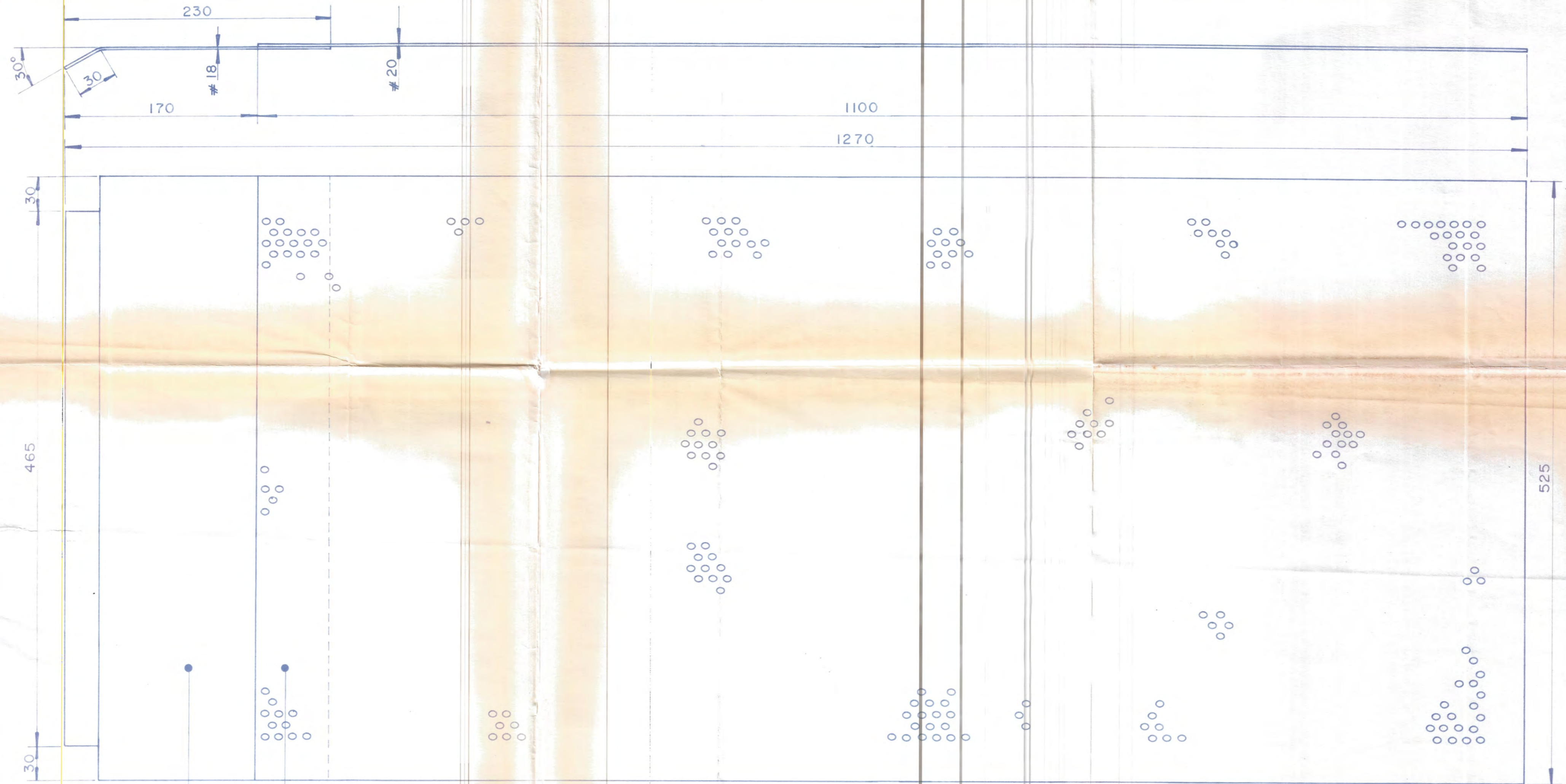
Orientador: Dr. Eng.º ROSALVO T. RUFINO

FORMATO - A2



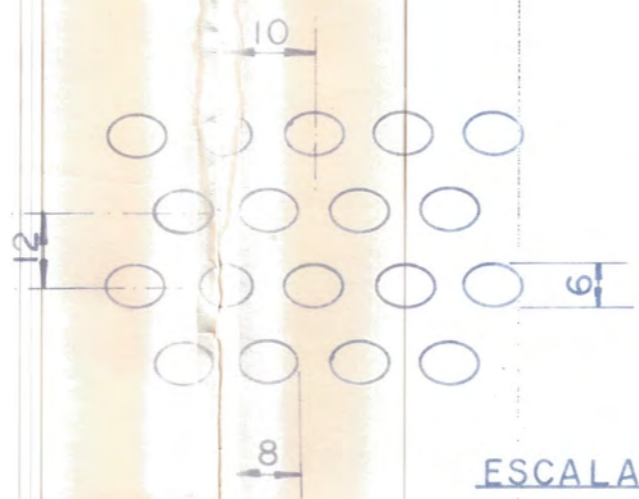
ESCALA 1:1

02	REFORÇO DA PENEIRA	02	CHAPA # 18 x 240 x 525
01	PENEIRA - MALHA 18	01	CHAPA # 18 x 525 x 1.400
item	discriminação	quant.	material
ESCOLA DE ENGENHARIA DE SÃO CARLOS-USP			
FOLHA Nº5		Departamento de Engenharia Mecânica	
ESCALA	1:2,5	DATA	02/08
DESENHISTA	COPISTA	NOME	FARIA
		PENEIRA VIBRATÓRIA SUPERIOR	
Projeto — <i>Rosalvo</i> Engº Agrº		Orientador, Dr. Engº ROSALVO T. RUFINO	

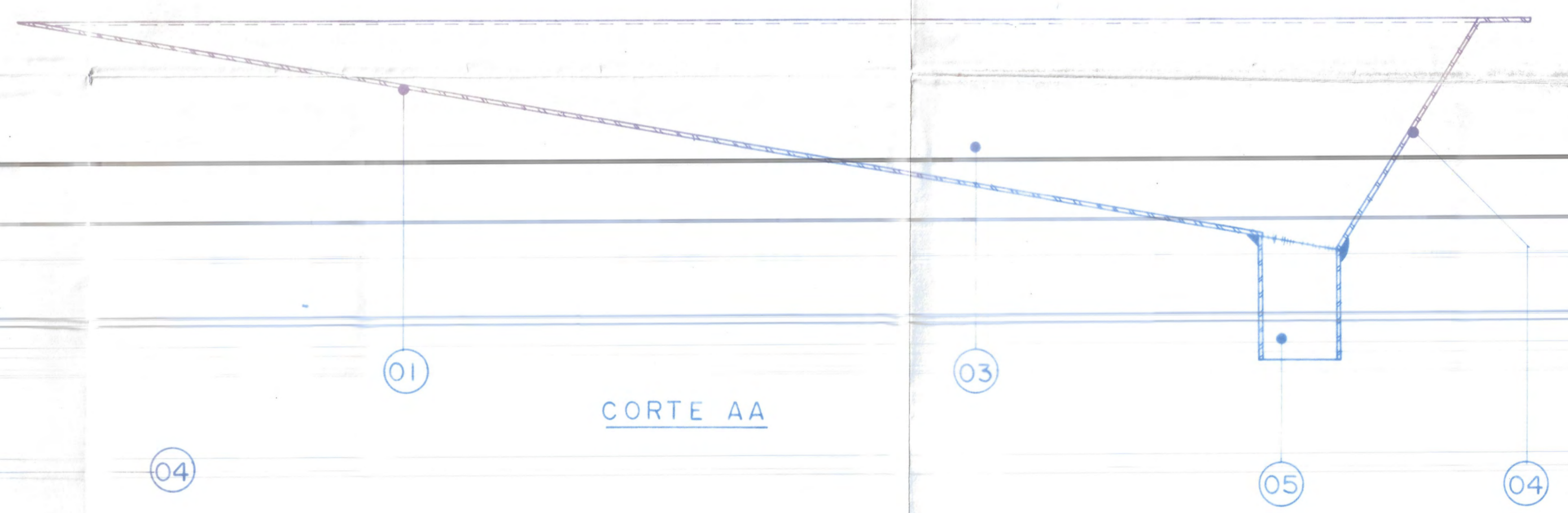
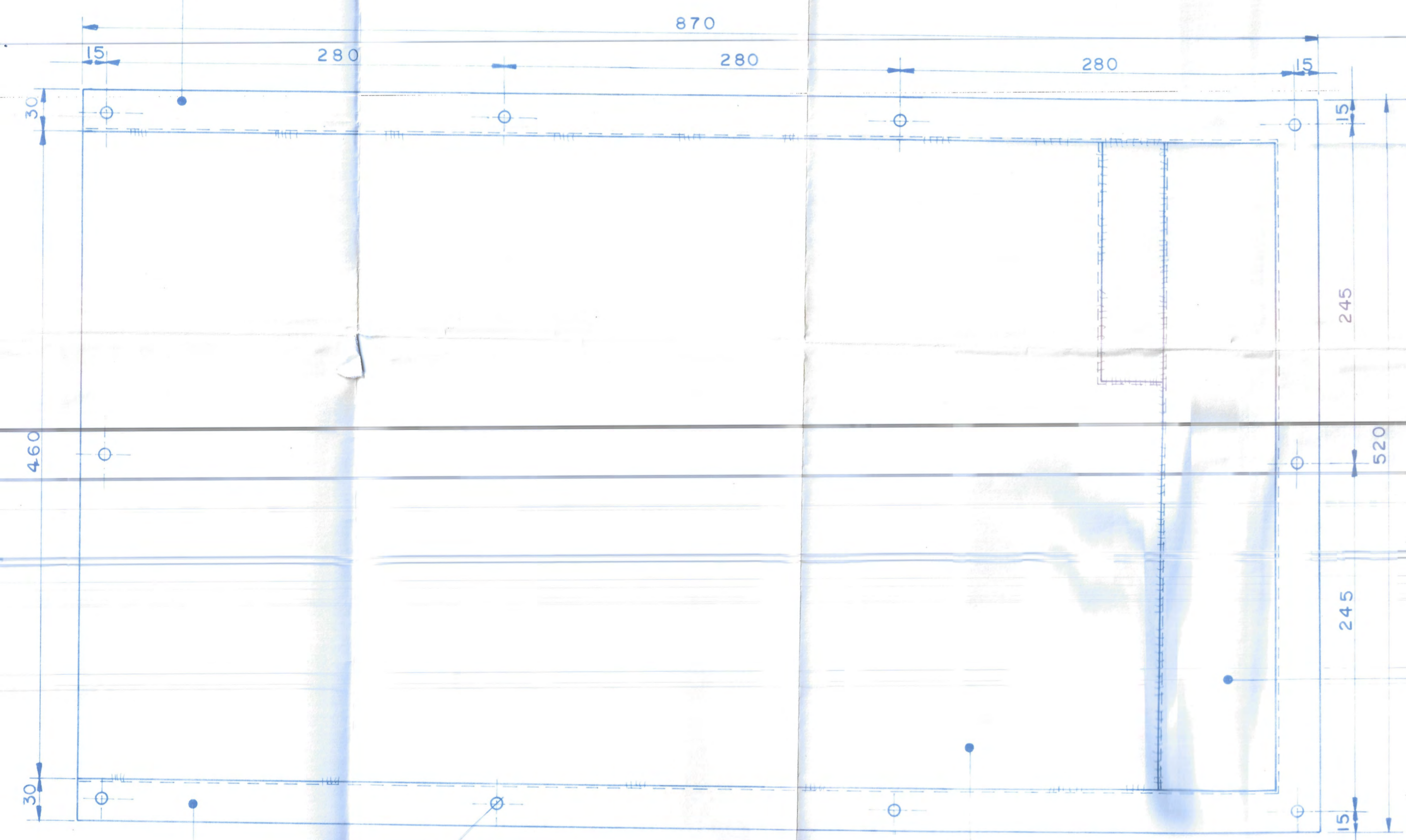
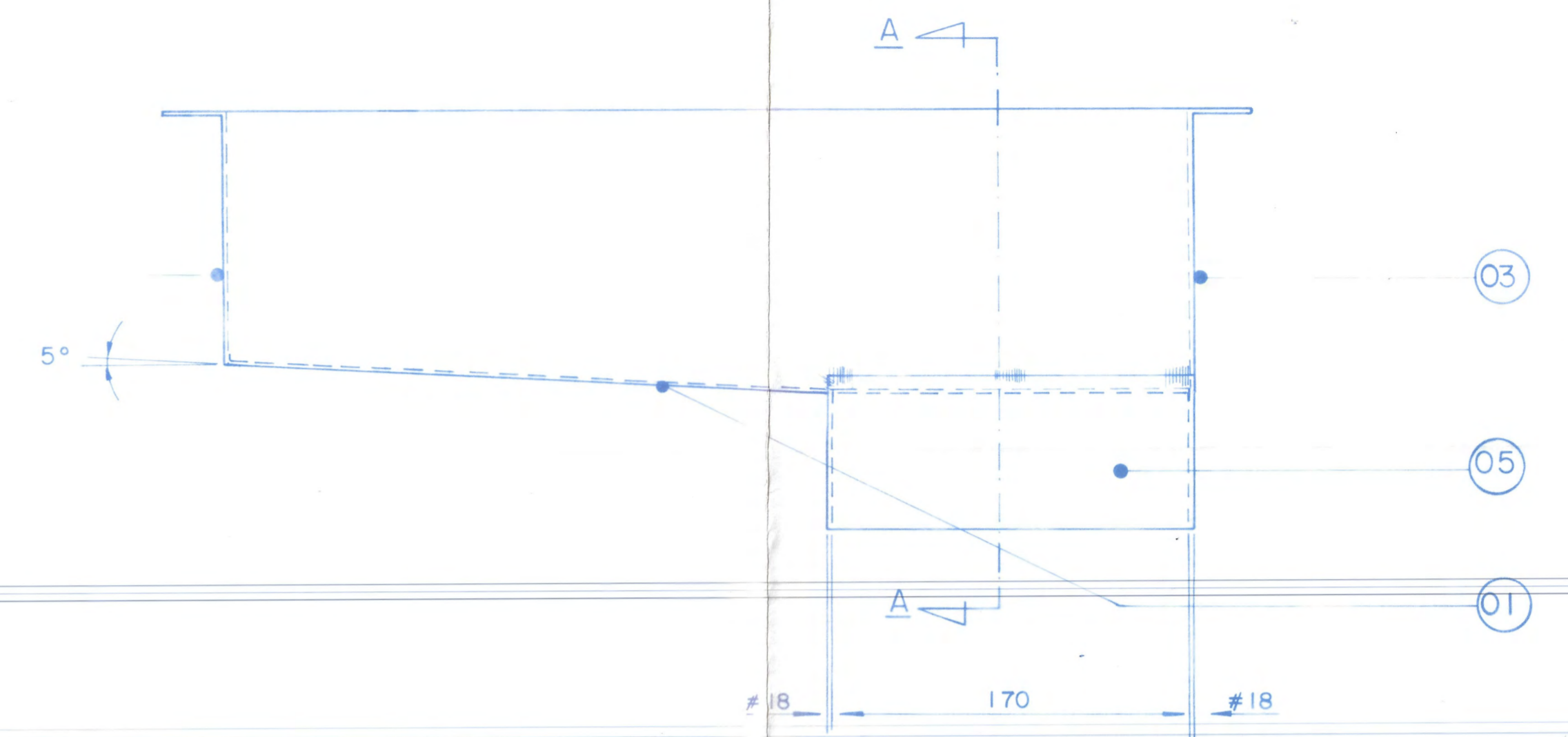
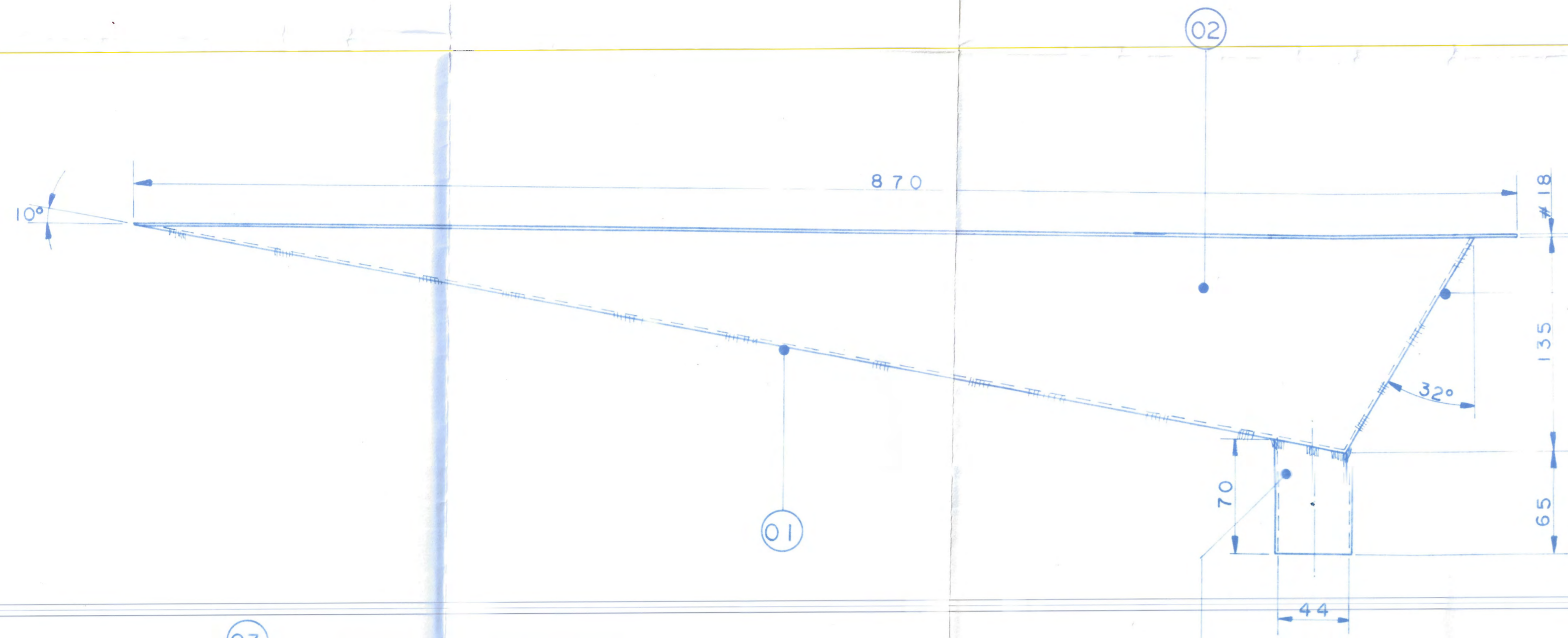


02

01



02	REFORÇO DA PENEIRA	01	CHAPA # 18 x 170 x 525
01	PENEIRA - MALHA 8	01	CHAPA # 20 x 525 x 1270
item	discriminação	quant.	material
ESCOLA DE ENGENHARIA DE SÃO CARLOS - USP -			
FOLHA Nº 6		Departamento de Engenharia Mecânica	
ESCALA	1981	DATA	NOME
1:2,5	DESENHISTA	02/08	FARIA
	COPISTA		
	VISTO		
Projeto <i>Coan</i> Engº Agrº OSVALDO COAN C.R.E.A. - 29993		Orientador. Dr. Engº ROSALVO T. RUFINO	
FORMATO A2			



10 FURO PASSANTE
BROCA Ø17/64"

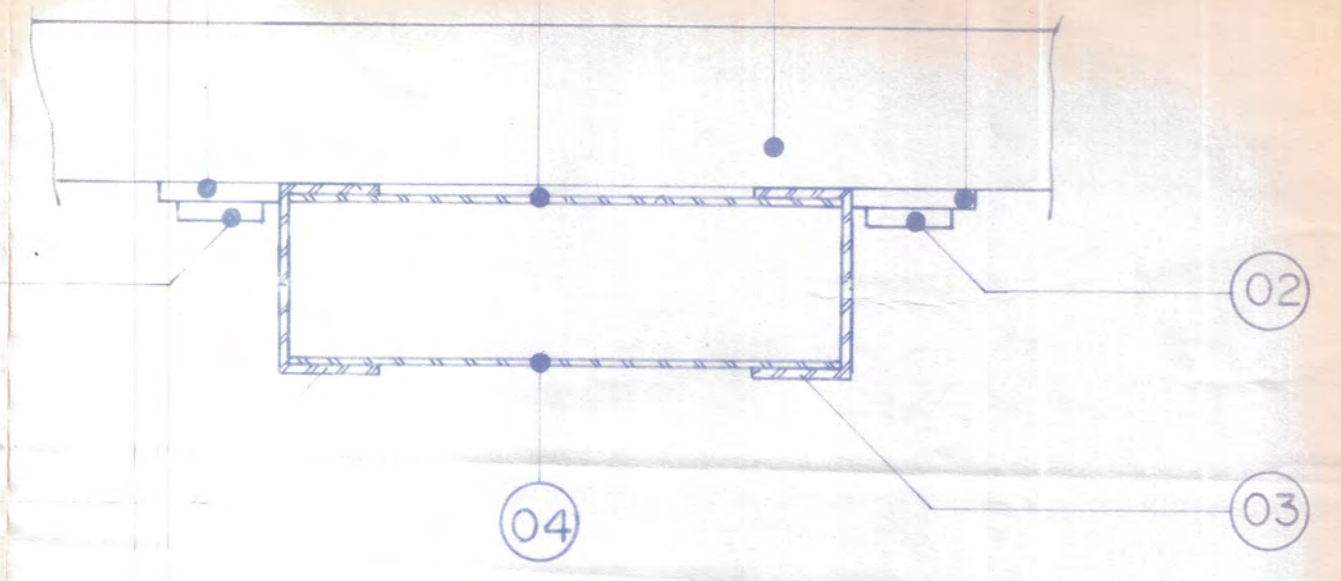
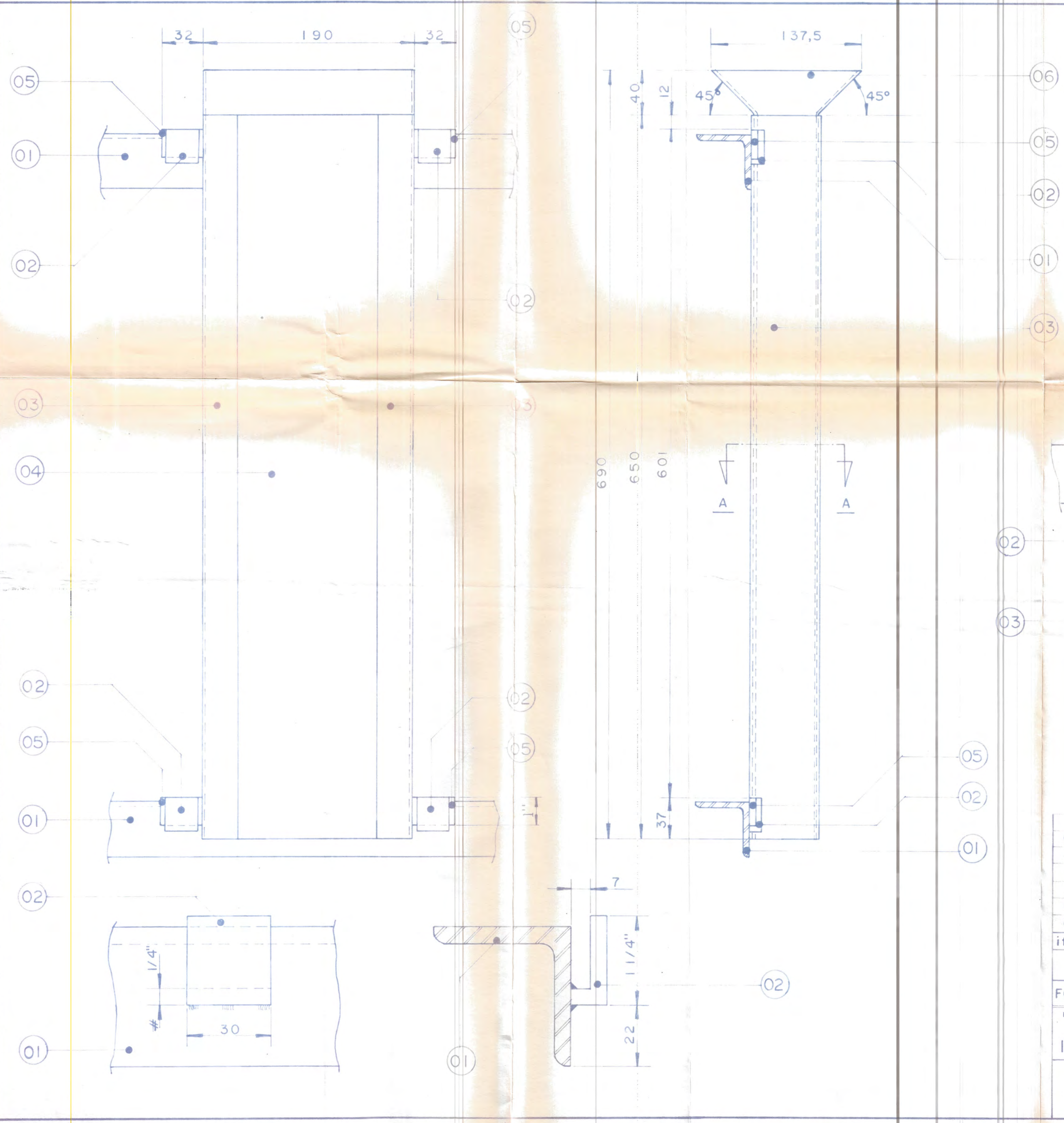
05	CONDUTOR DE SAIDA DA TERRA	01	CHAPA # 18 x 70 x 440mm
04	LATERAL TRASEIRA	01	CHAPA # 18 x 165 x 460mm
03	LATERAL DIREITA DA CAIXA	01	CHAPA # 18 x 195 x 870mm
02	LATERAL ESQUERDA DA CAIXA	01	CHAPA # 18 x 195 x 870mm
01	FUNDO DA CAIXA	01	CHAPA # 18 x 460 x 780mm
item	discriminação	quant.	material

ESCOLA DE ENGENHARIA DE SÃO CARLOS-USP-
FOLHANº 7 Departamento Engenharia Mecânica

ESCALA 1:2,5
DESENHISTA
COPISTA
VISTO

CONJUNTO
CAIXA DE TERRA
(Prototipo Nº 2)

Projeto Eng.º SIVALDO COAN R.E.A. - 29993
Orientador Dr. Eng.º ROSALVO T. RUFINO



06	FUNIL	01	CHAPA # 18
05	HASTE DE FIXAÇÃO	04	ABNT.1010/20#1/4" x1"x40
04	LATERAL DO CONDUTOR	02	CHAPA#
03	PERFIL "U"	02	CHAPA# 1/8"x1 1/4"x2 1/2"
02	SUPORE DO CONDUTOR	04	ABNT.1010/20#1/4"x1"x35
01	CANTON. DA ESTRUTURA	01	CANTON.# 1/4"x2"x708mm
item	discriminação	quant.	material

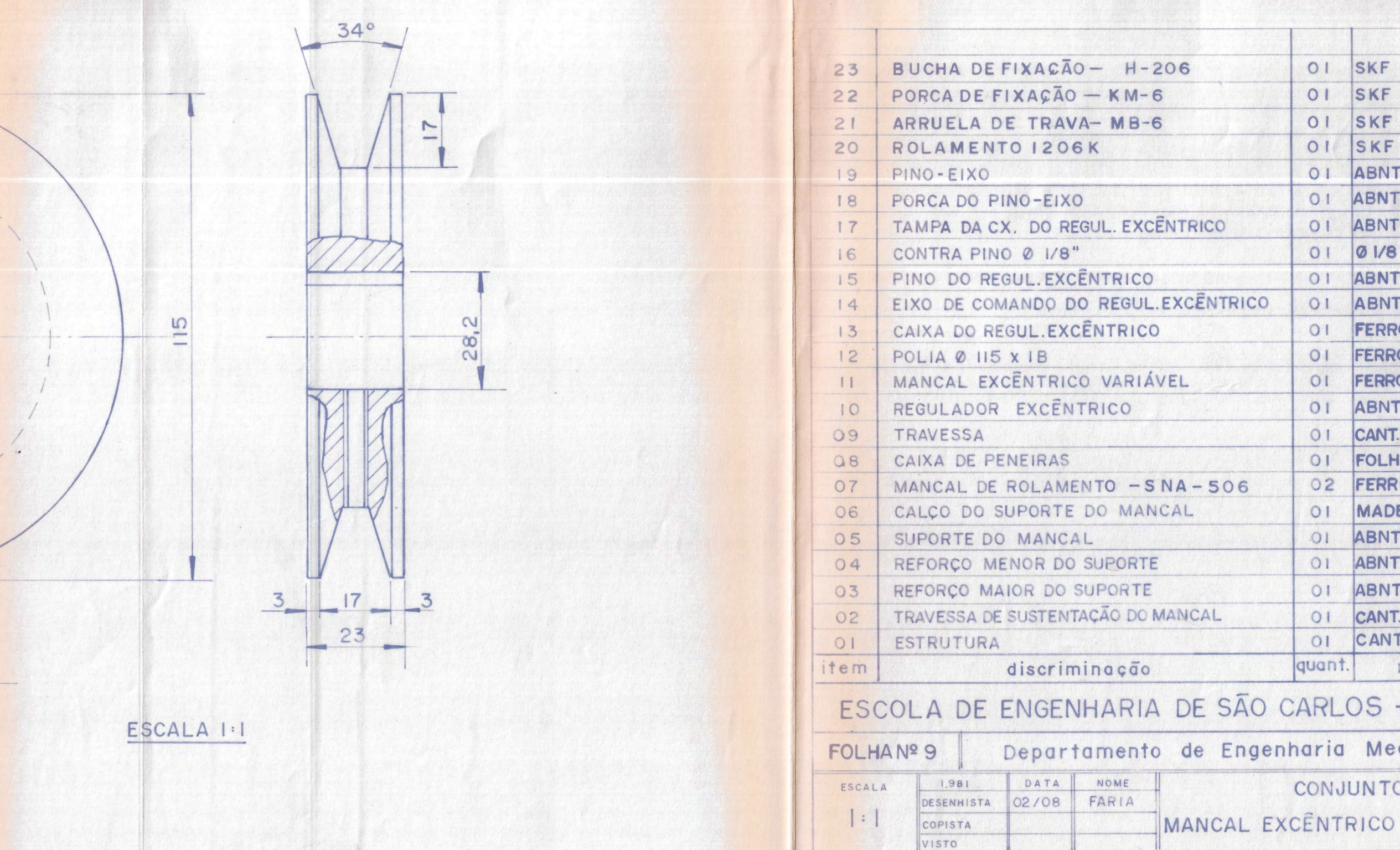
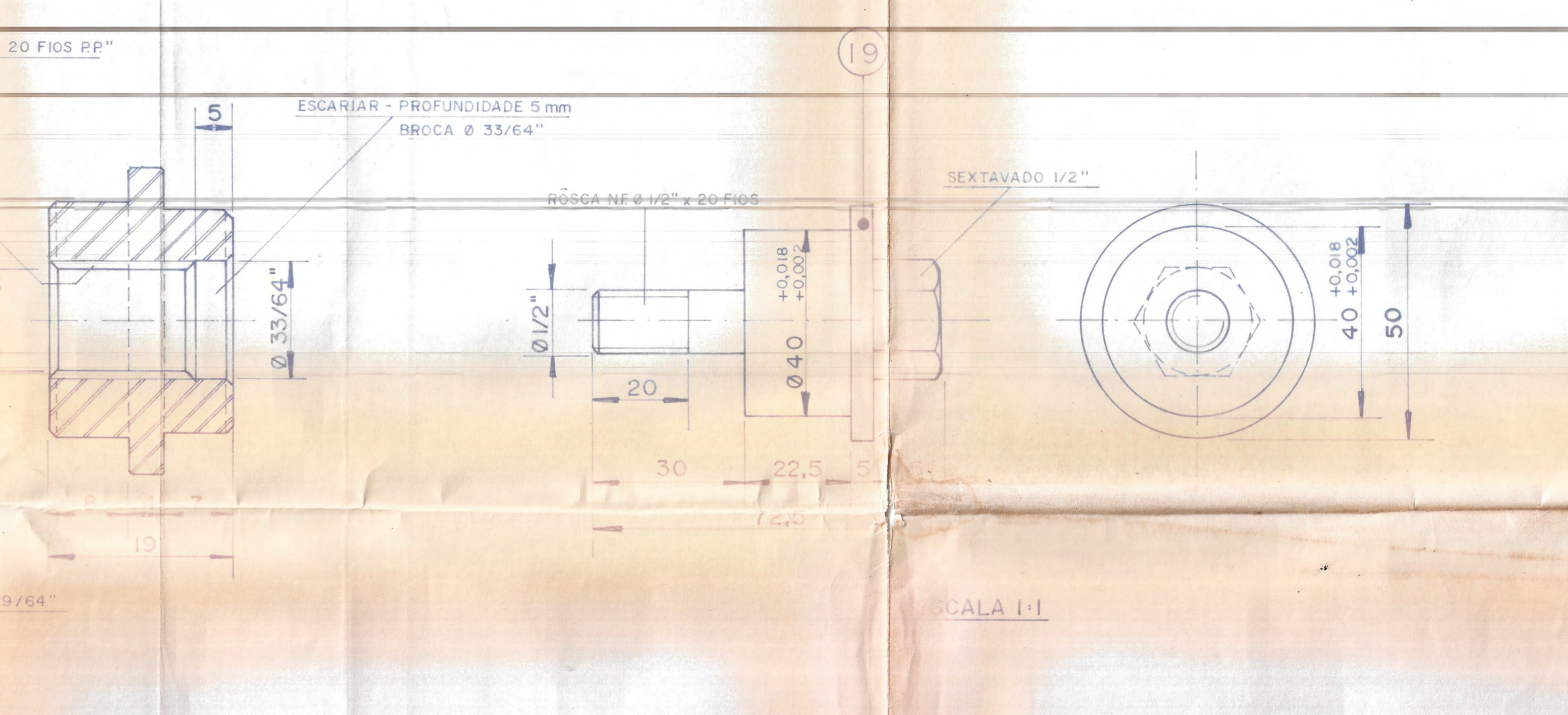
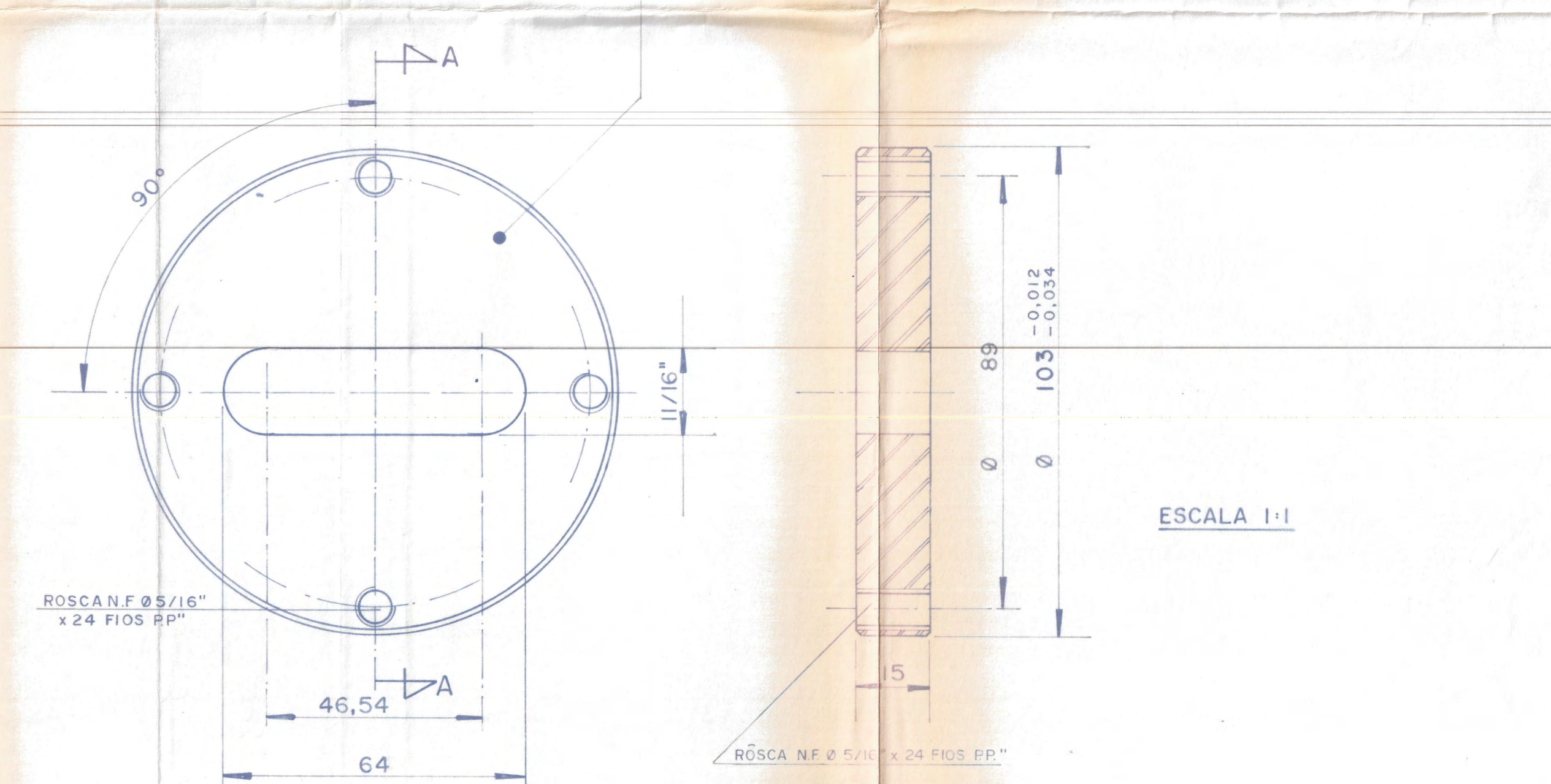
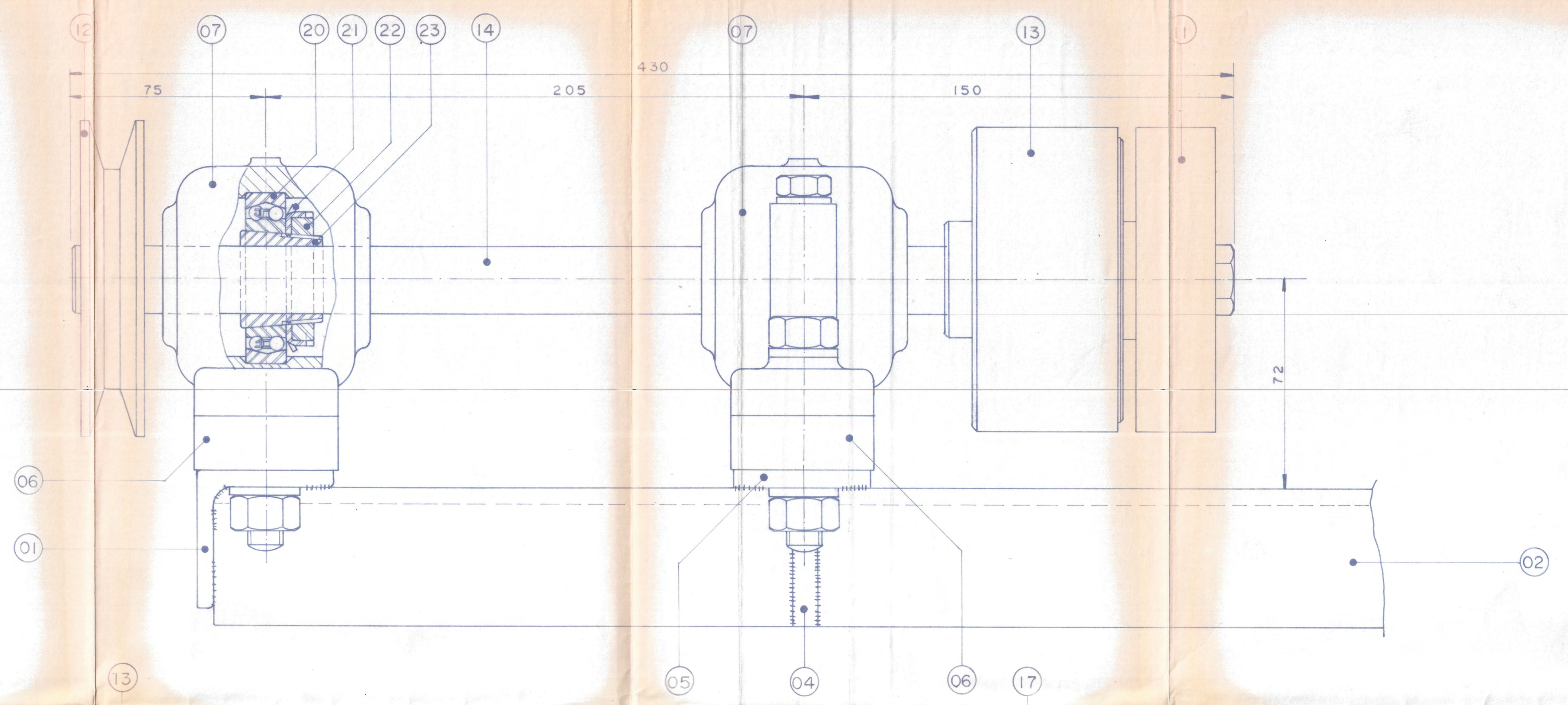
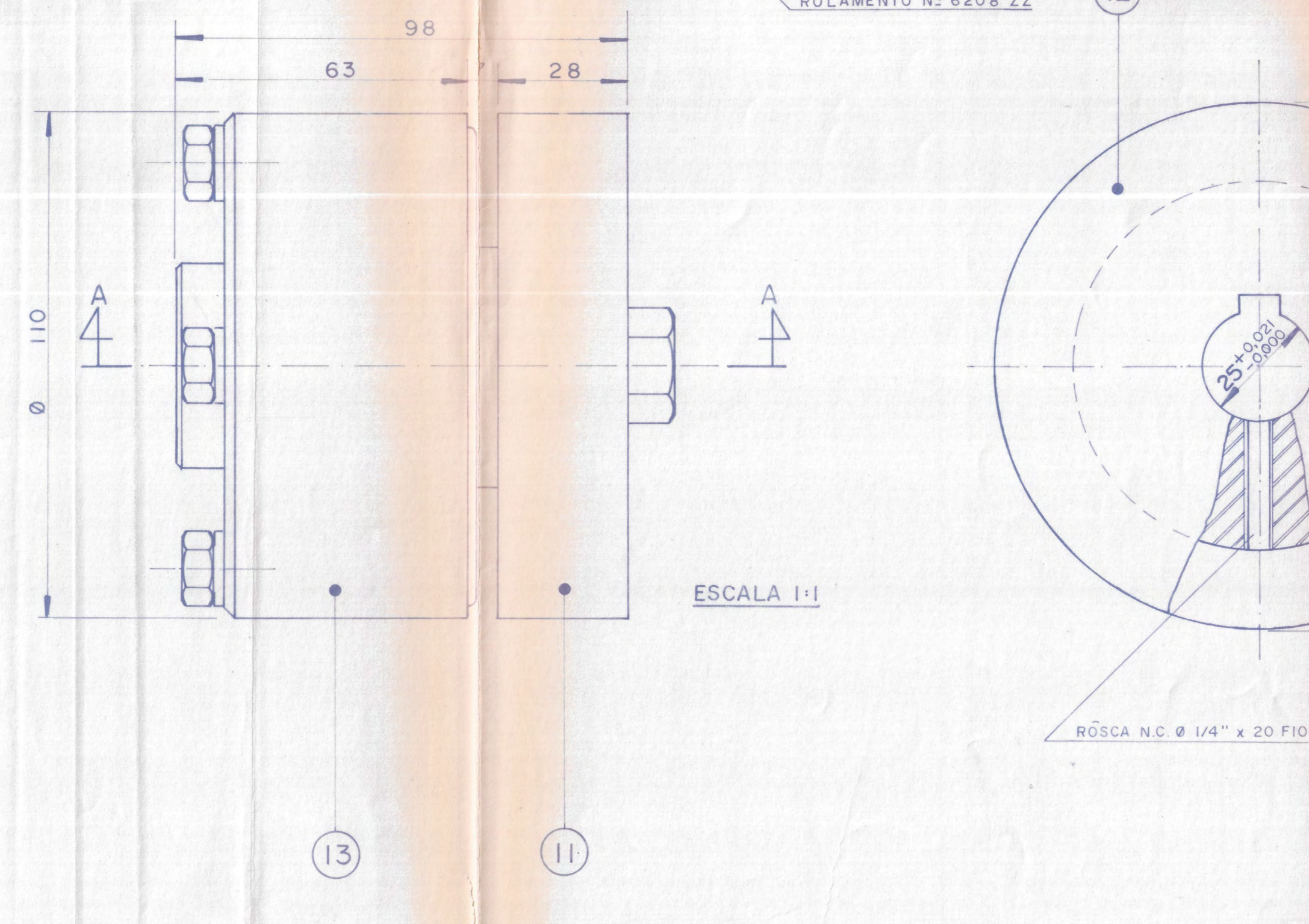
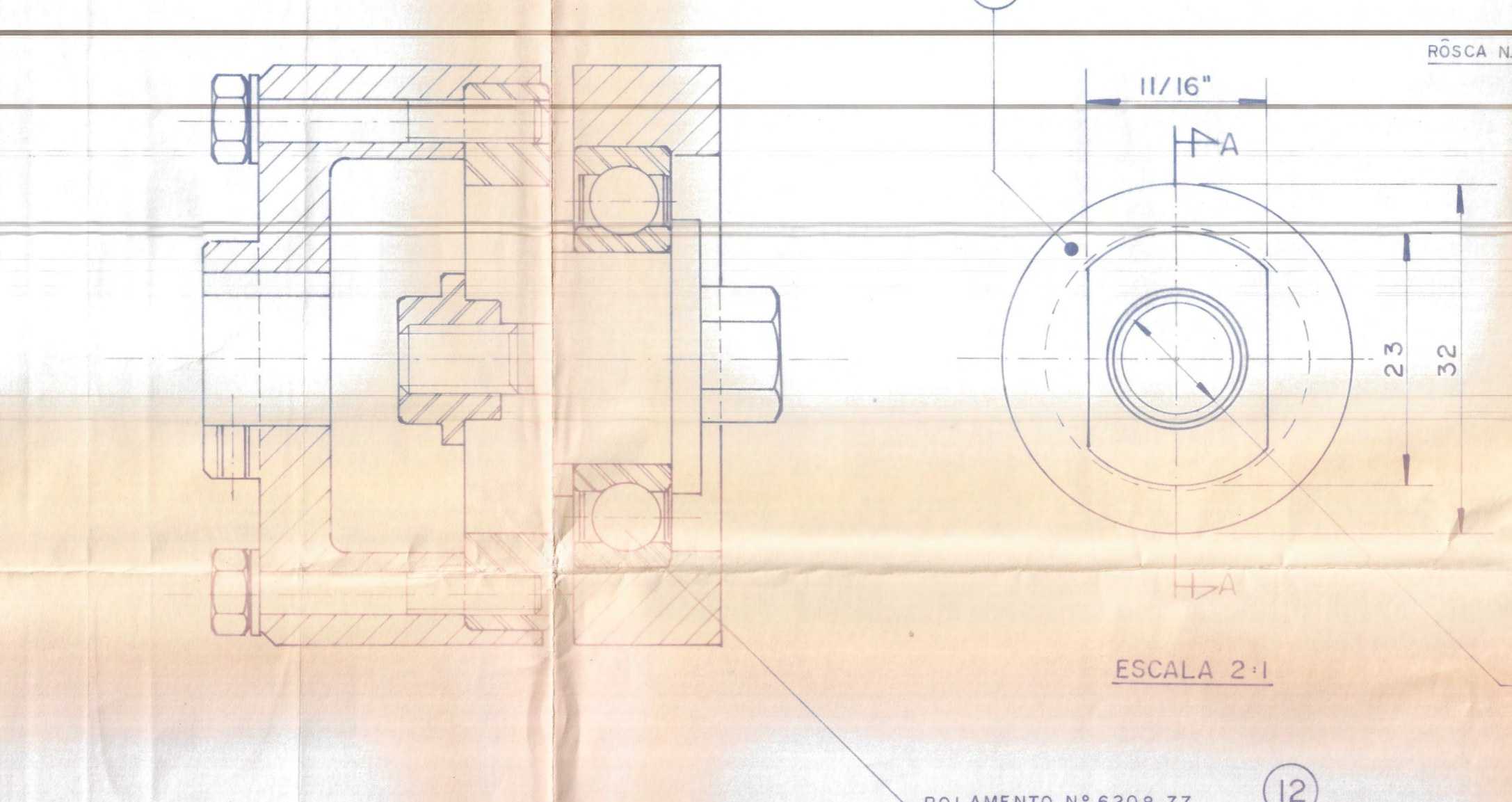
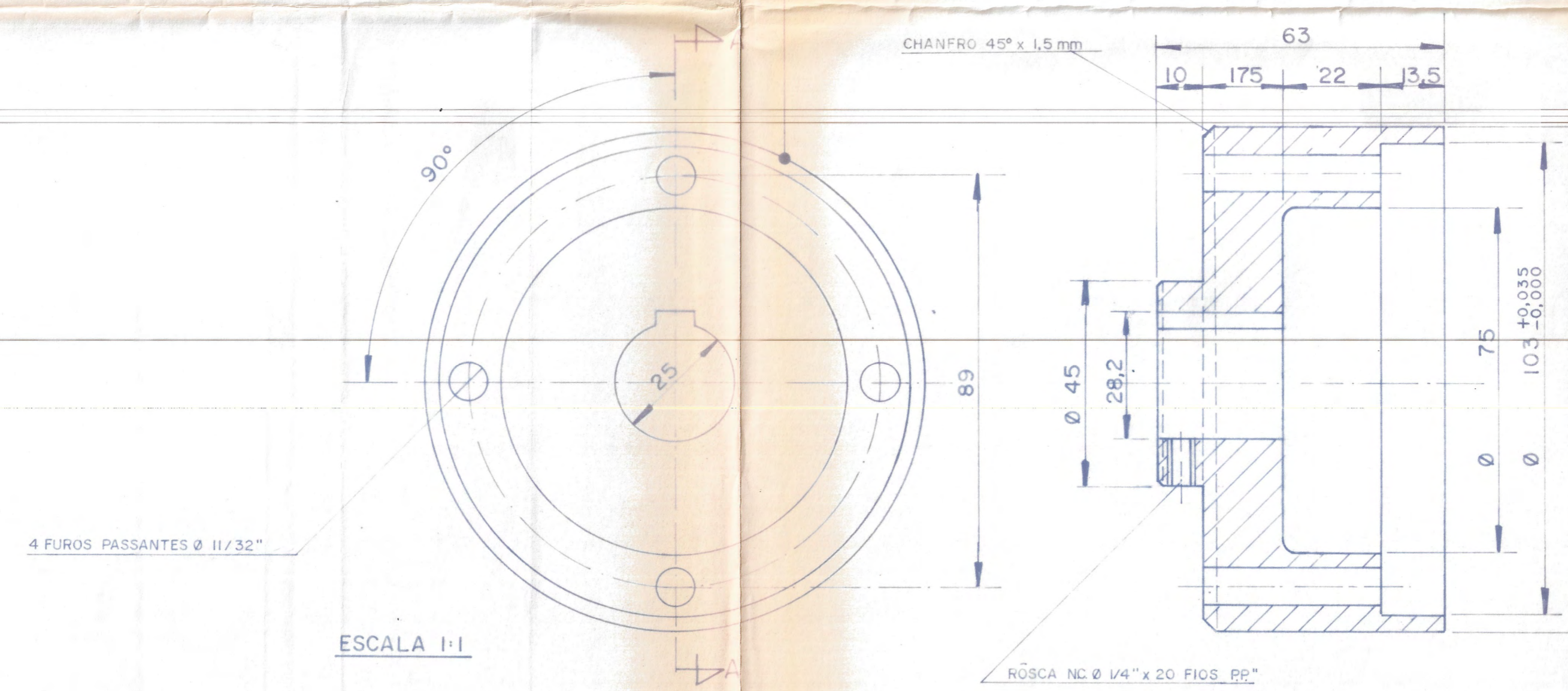
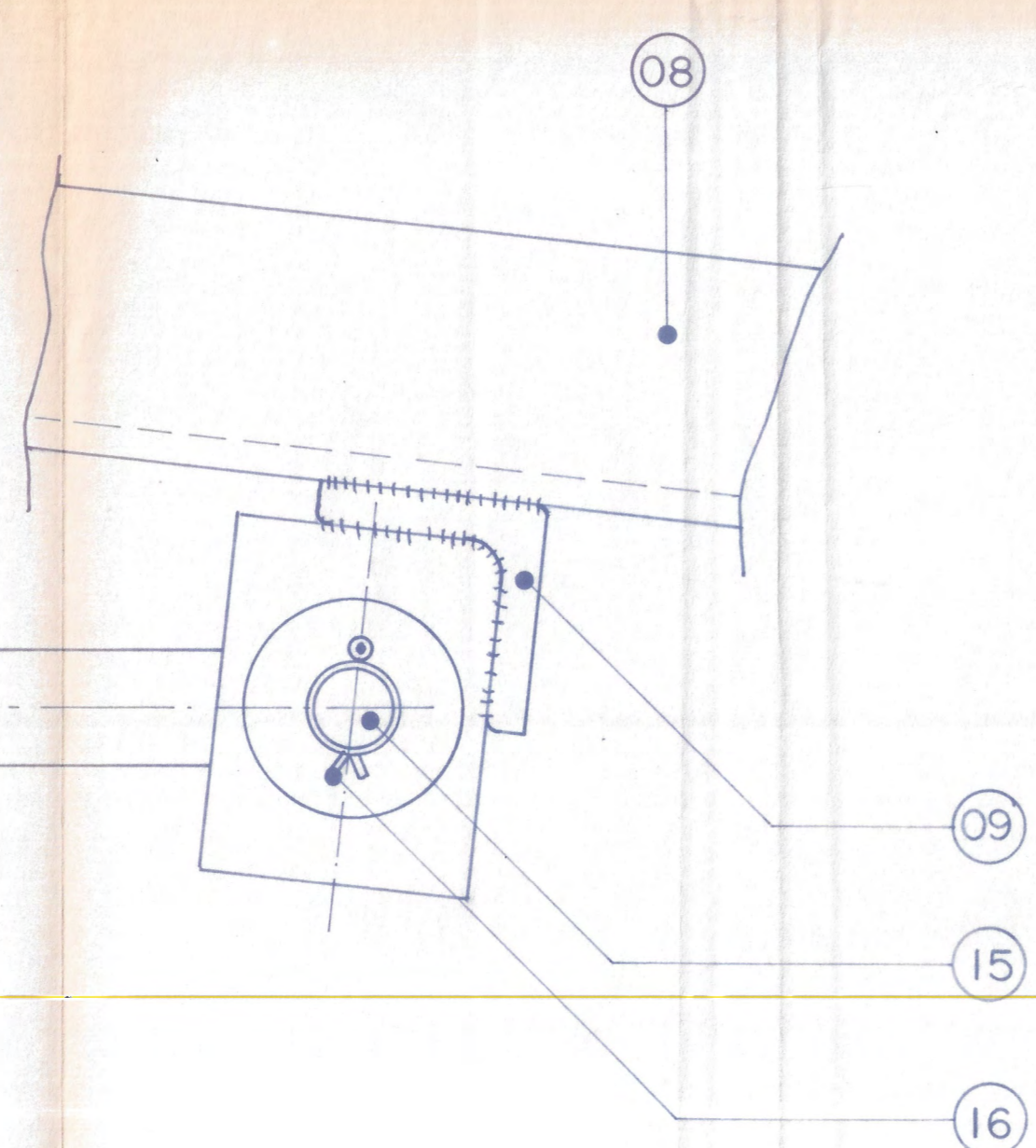
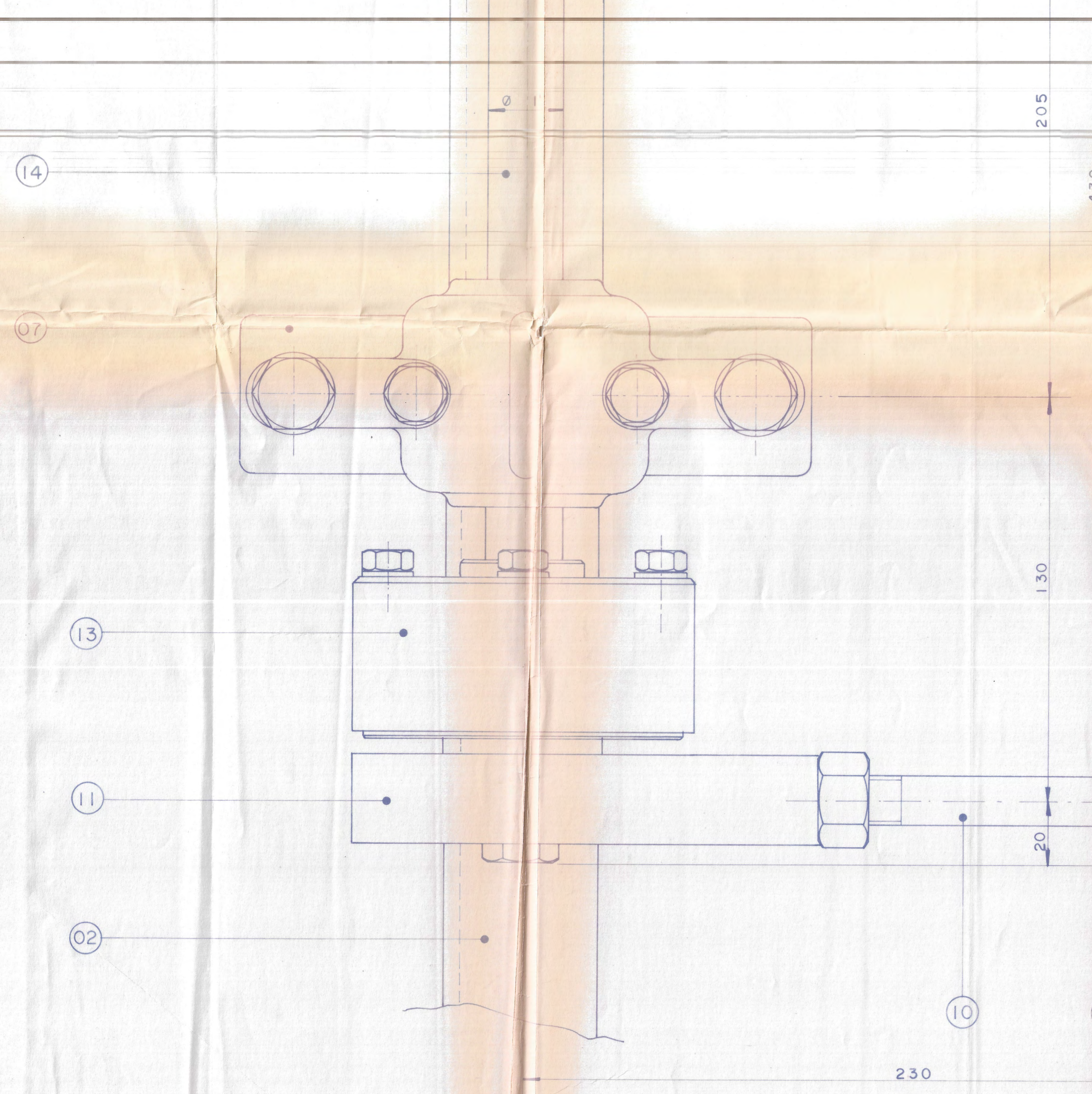
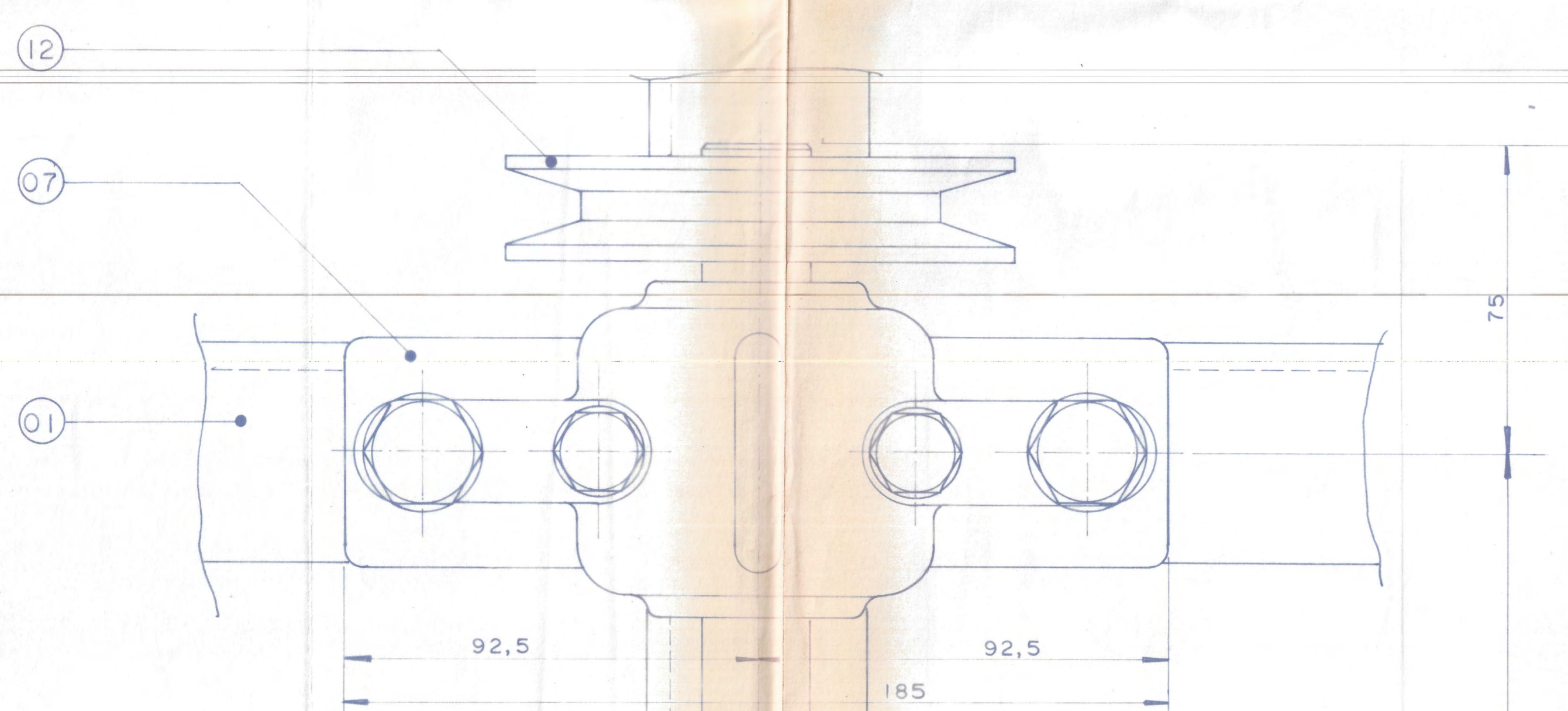
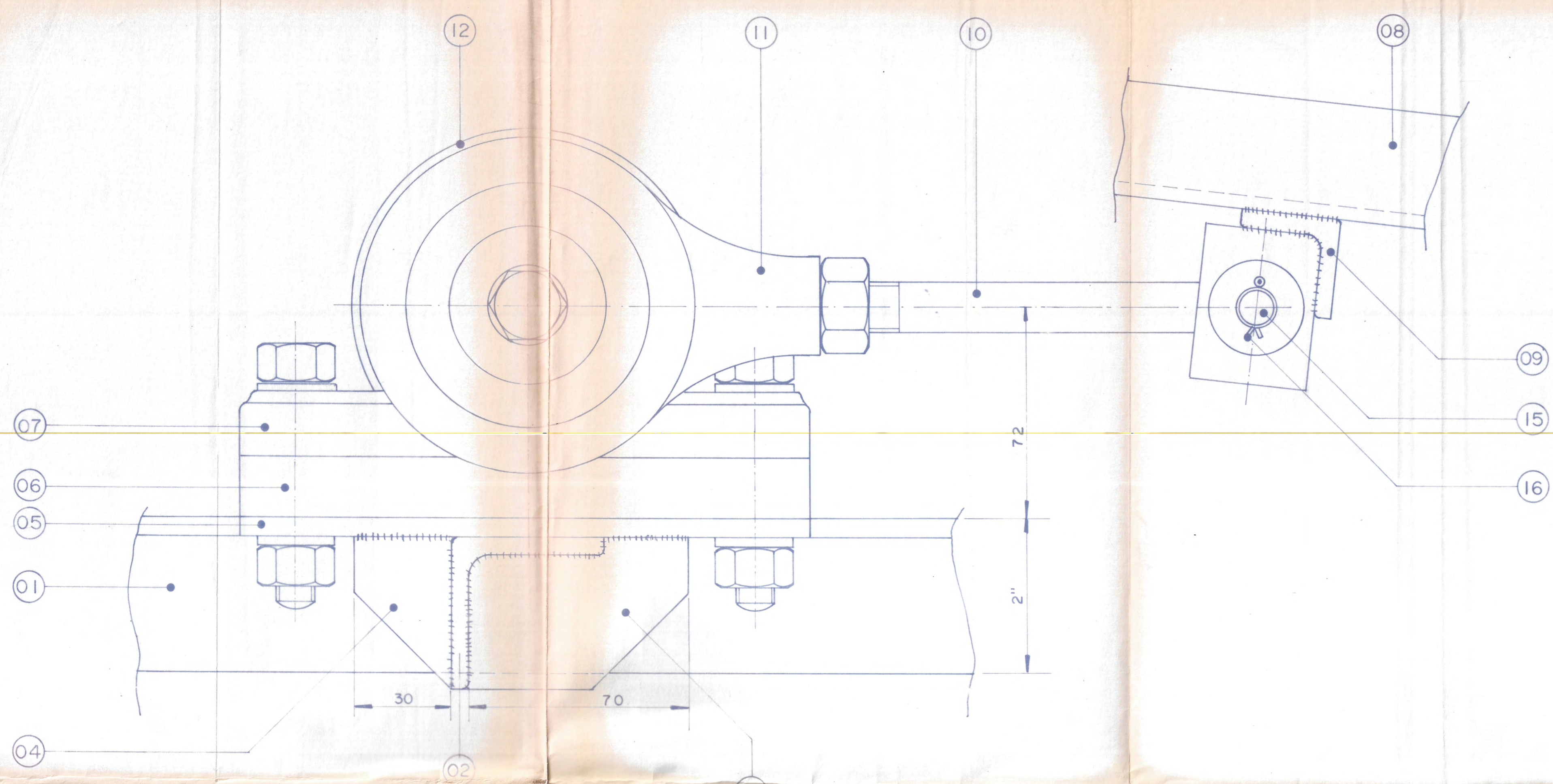
ESCOLA DE ENGENHARIA DE SÃO CARLOS-USP-
 FOLHANO 8 Departamento de Engenharia Mecânica

ESCALA	1981	DATA	NOME
1: 2,5	DESENHISTA	23-8-81	FARIA
	COPISTA		
	VISTO		

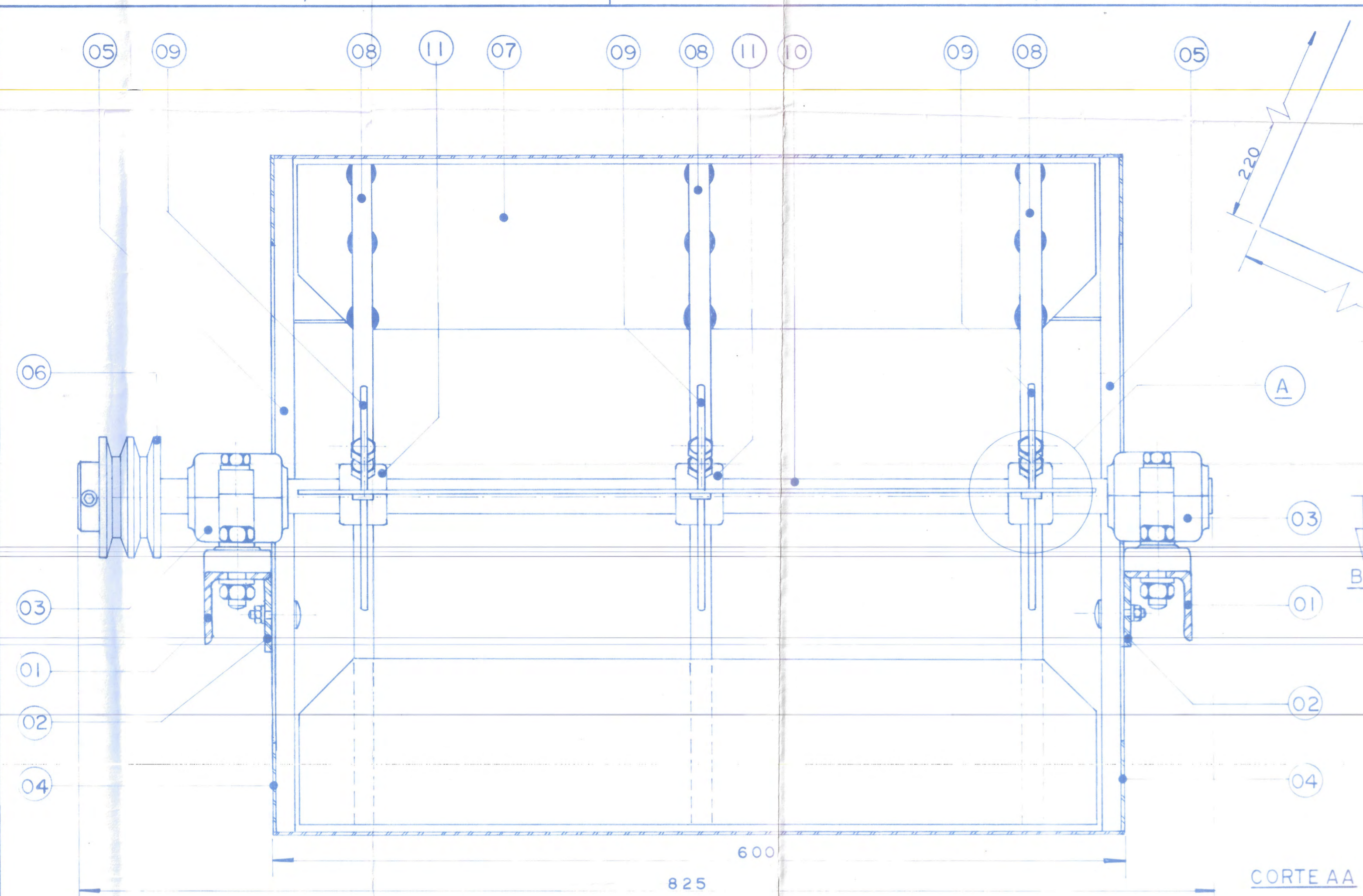
CONJUNTO
 CONDUTOR DE TERRA
 (Prototipo Nº 2)

Projeto: OSVALDO COAN
 Eng.º Agr. C. R. E. A - 29993

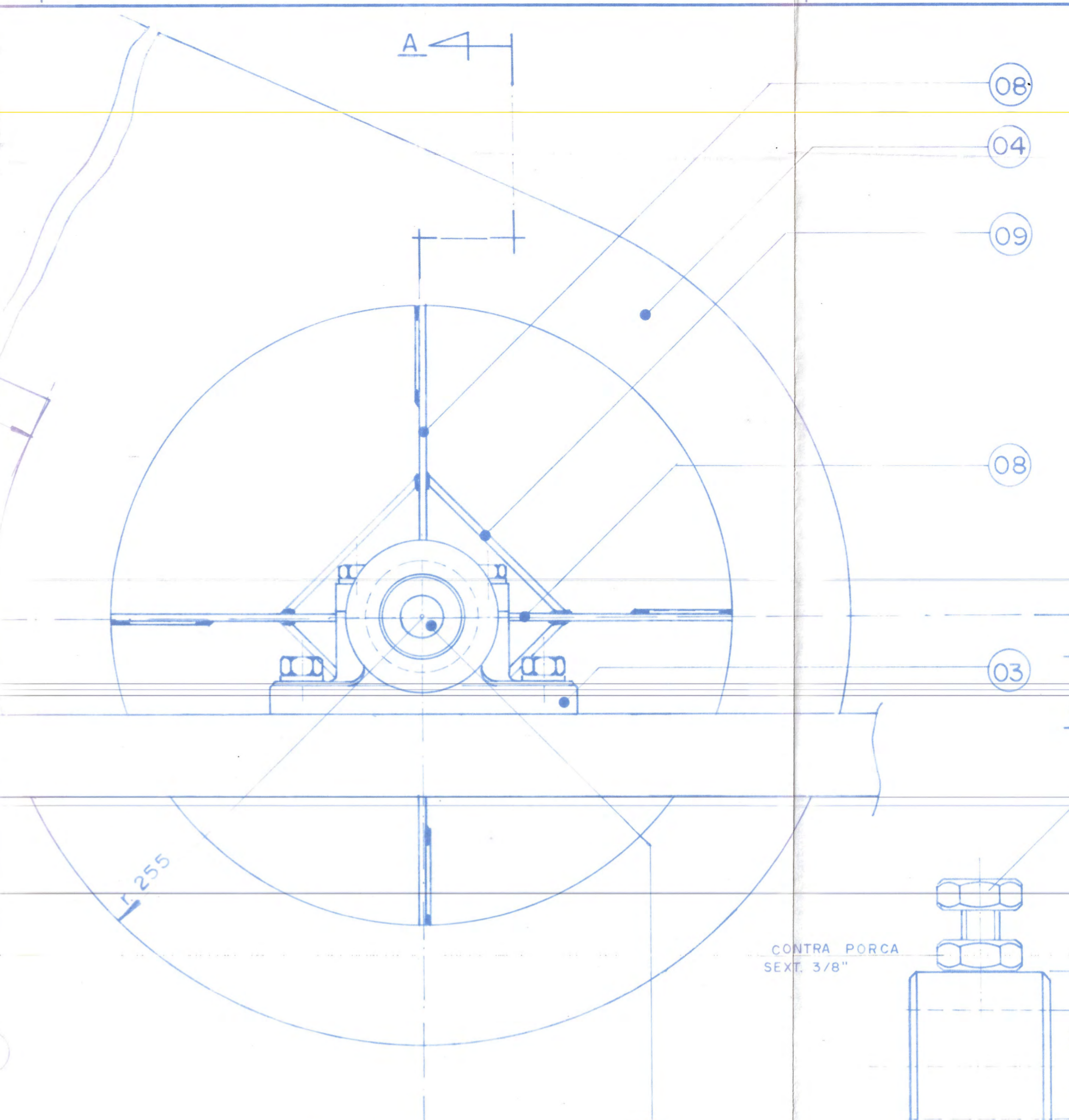
Orientador: Dr. Eng.º ROSALVO T. RUFINO



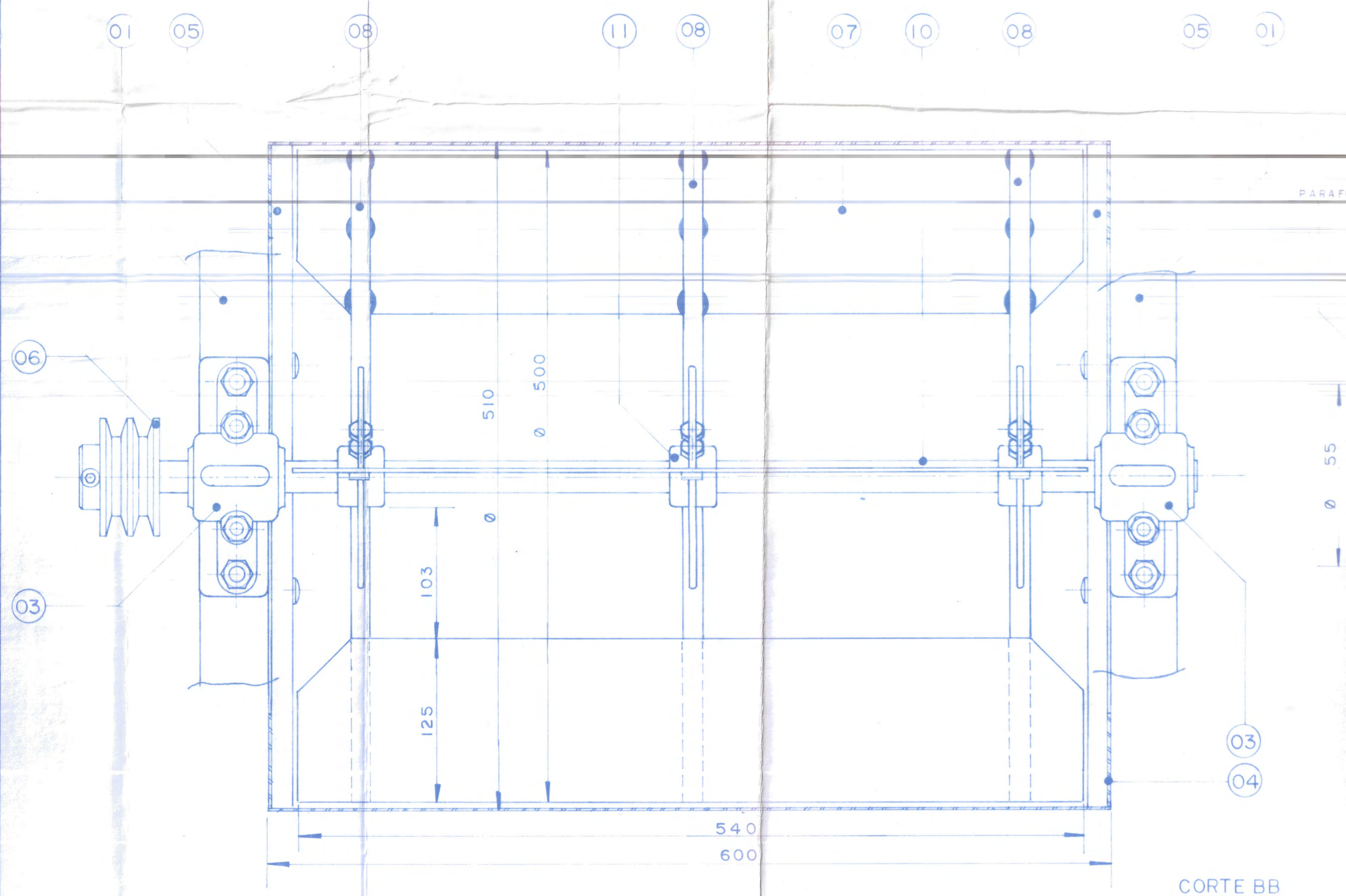
23	BUCHA DE FIXAÇÃO - H-206	01	SKF
22	PORCA DE FIXAÇÃO - KM-6	01	SKF
21	ARRUELA DE TRAVA - MB-6	01	SKF
20	ROLAMENTO 1206K	01	SKF
19	PINO-EIXO	01	ABNT-1045 Ø2"x75mm
18	PORCA DO PINO-EIXO	01	ABNT-1045 Ø13/8"x22
17	TAMPA DA CX. DO REGUL. EXCÊNTRICO	01	ABNT-1010/20 Ø41/2"x18
16	CONTRA PINO Ø 1/8"	01	Ø 1/8" x 1"
15	PINO DO REGUL. EXCÊNTRICO	01	ABNT-1010/20 Ø1"x 85
14	EIXO DE COMANDO DO REGUL. EXCÊNTRICO	01	ABNT-1045 TREF. Ø 1"
13	CAIXA DO REGUL. EXCÊNTRICO	01	FERRO FUNDIDO
12	POLIA Ø 115 x 18	01	FERRO FUNDIDO
11	MANCAL EXCÊNTRICO VARIÁVEL	01	FERRO FUNDIDO
10	REGULADOR EXCÊNTRICO	01	ABNT-1010/20 Ø 5/8"
09	TRAVESSA	01	CANT. # 3/16" x 1 1/4"
08	CAIXA DE PENEIRAS	01	FOLHA Nº 1
07	MANCAL DE ROLAMENTO - SNA - 506	02	FERRO FUNDIDO
06	CALÇO DO SUPORTE DO MANCAL	01	MADEIRA
05	SUPORTE DO MANCAL	01	ABNT-1010/20 Ø 1/2" x 2"
04	REFORÇO MENOR DO SUPORTE	01	ABNT-1010/20 Ø 1/2" x 2"
03	REFORÇO MAIOR DO SUPORTE	01	ABNT-1010/20 Ø 1/2" x 2"
02	TRAVESSA DE SUSTENTAÇÃO DO MANCAL	01	CANT. # 1/4" x 2"
01	ESTRUTURA	01	CANT. # 1/4" x 2"
Item	discriminação	quant.	material



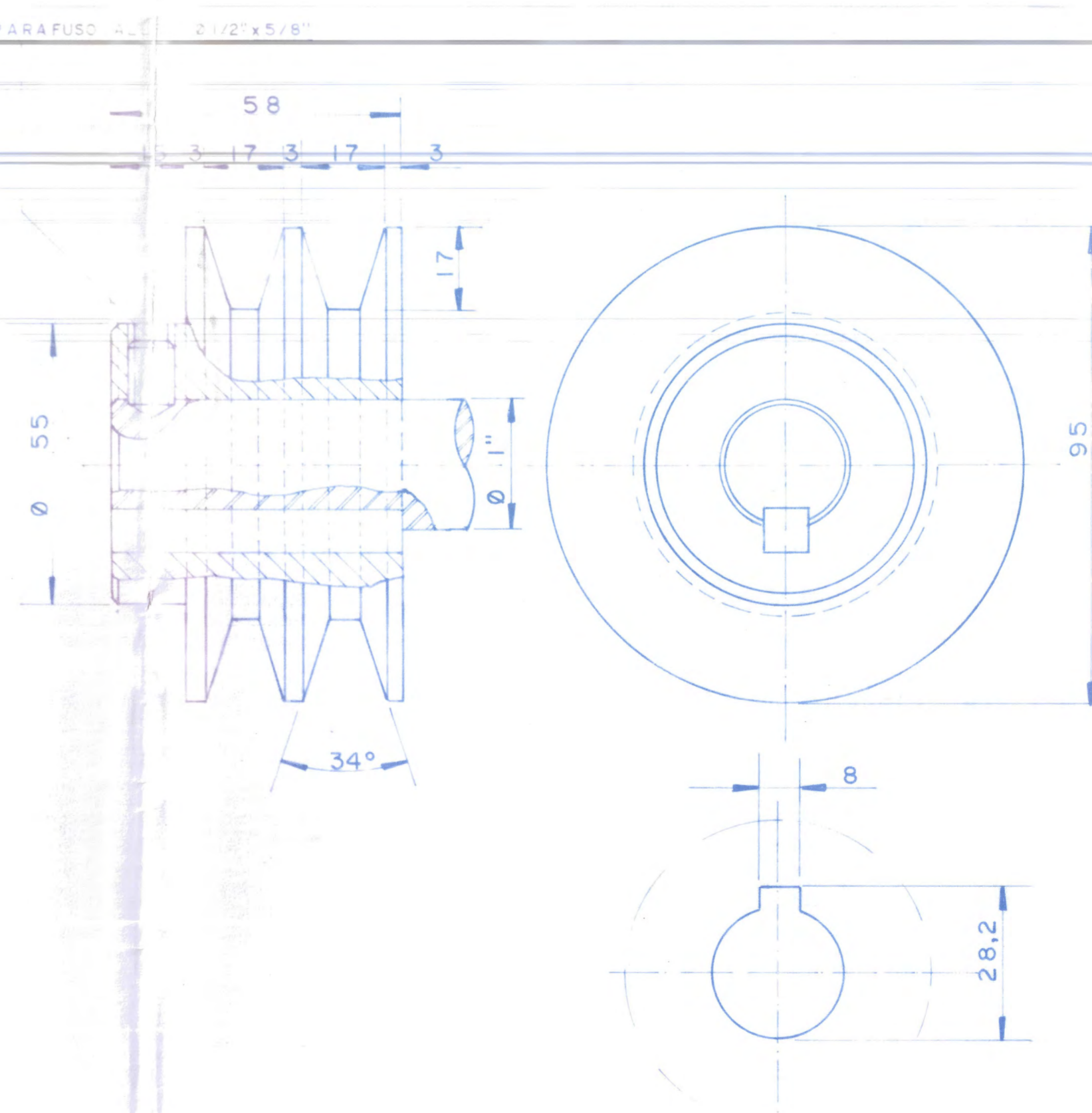
CORTE AA



DETALHE A



CORTE BB

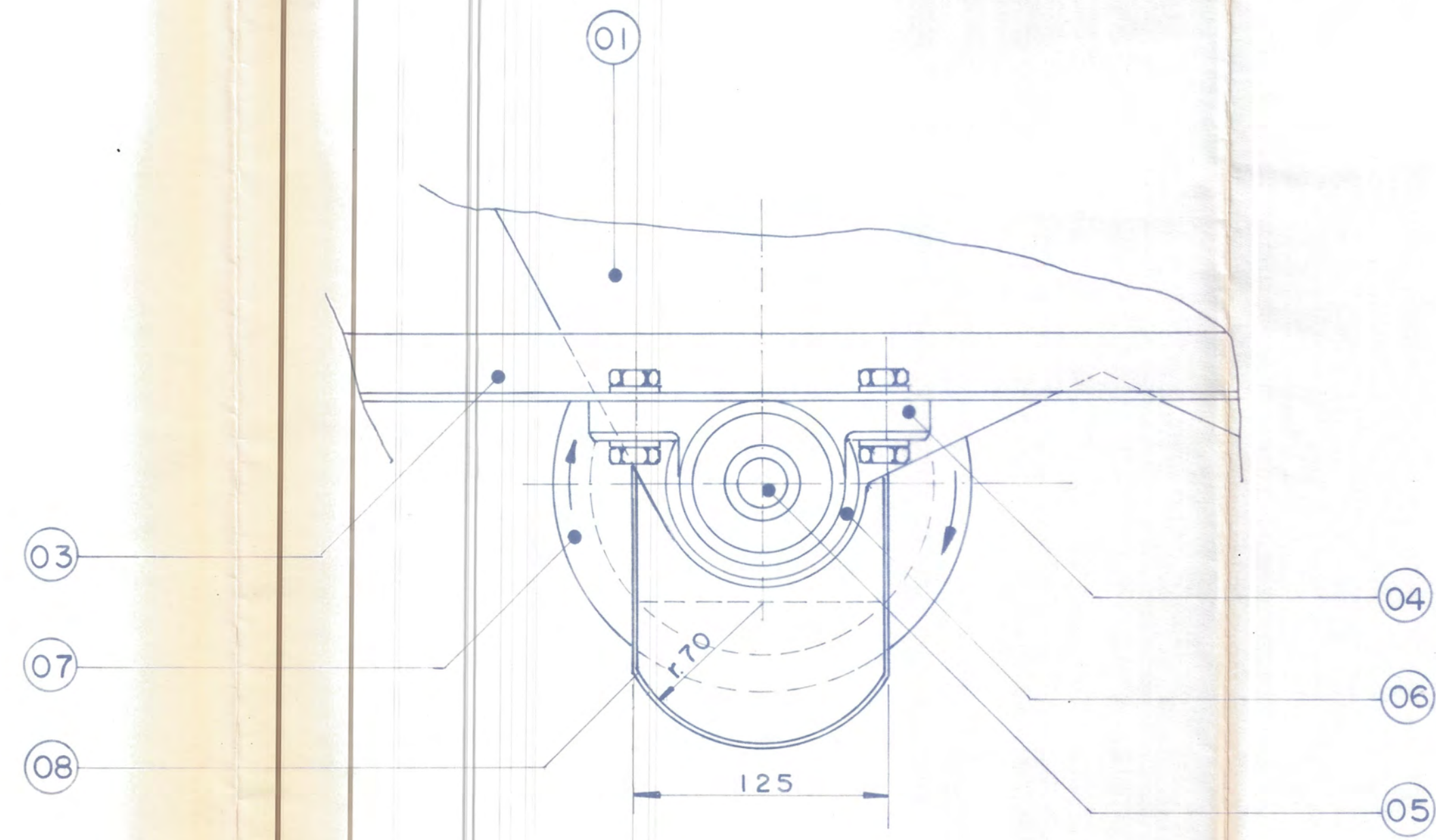
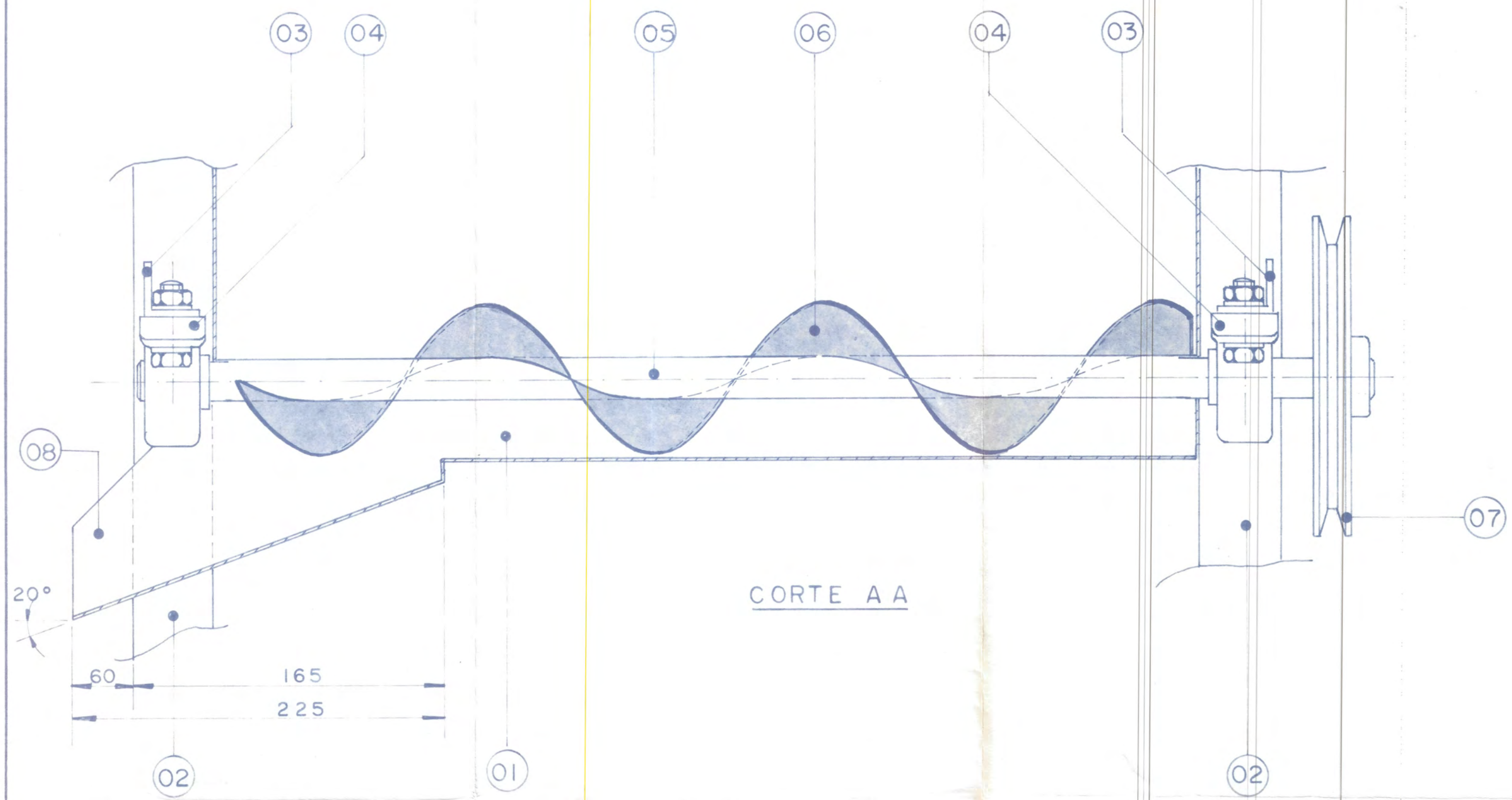


01	BUCHA FIXADORA DO VENTILADOR	03	ABNT.1010/20 Ø1 3/4x35
10	EIXO PRINCIPAL	01	ABNT.1010/20 TREFØ 1"
09	REFORÇO DO FIXADOR	12	F.RED. Ø 1/4"x110 mm
06	FIXADOR DAS PÁS	12	F.CHATO# 1/4"x5/8"x228
07	PÁS	04	CHAPA# 14 x125x540mm
06	POLIA Ø 95x25 x2B	01	Fº Fº
05	REFORÇO DA CAIXA DO VENTILADOR	02	MADEIRA
04	CAIXA DO VENTILADOR	01	CHAPA # 18
03	MANCAL DE ROLAMENTO SN-506	02	Fº Fº
02	FIXADOR DA CAIXA DO VENTILADOR	04	F.CHATO# 1/4"x2"x175mm
01	ESTRUTURA	01	CANT.# 1/4"x 2"
item	discriminação	quant.	material

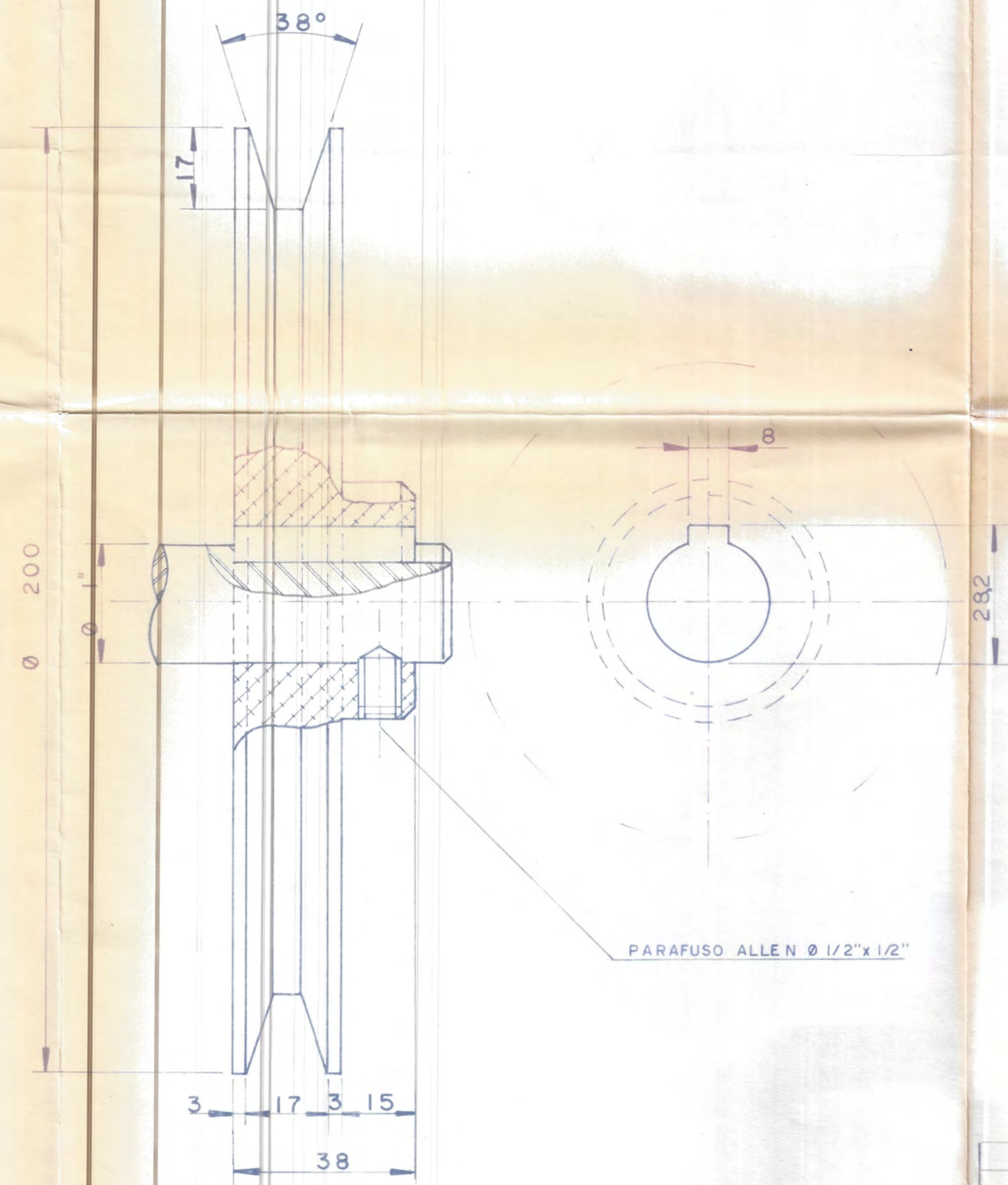
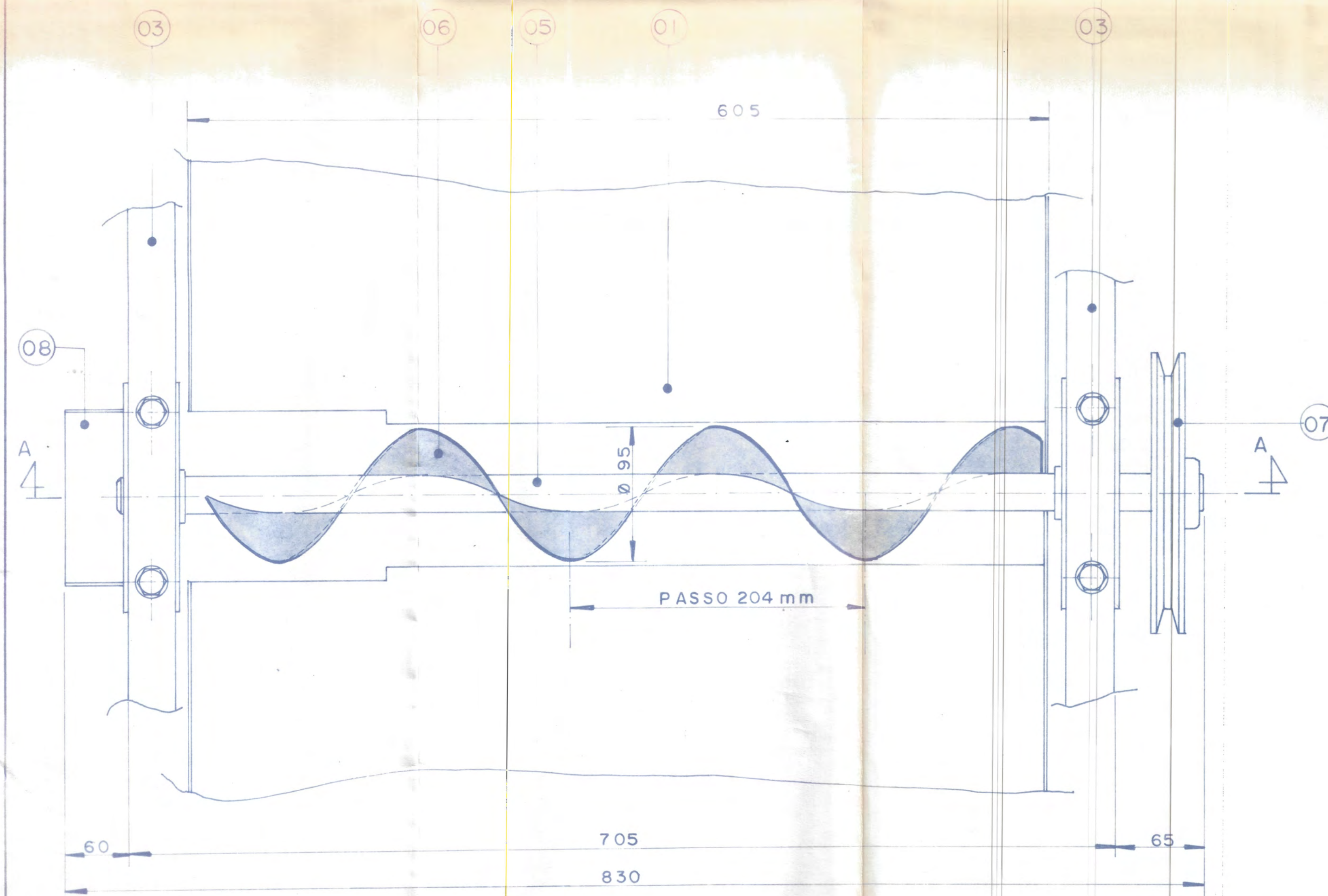
ESCOLA DE ENGENHARIA DE SÃO CARLOS-USP-
FOLHA Nº10 Departamento de Engenharia Mecânica

ESCALA 1: 2,5
1981
DESENHISTA COPISTA VISTO
DATA 02/08
NOME FÁRFA
CONJUNTO VENTILADOR

Projeto: ROSALDO COAN
Eng.º A. R. S. A. 29993
Orientador: Dr. Eng.º ROSALVO T. RUFINO
FORMATO: A1



PERFIL



08	BICA DE ENSAQUE	01	CHAPA # 18
07	POLIA DE ACIONAMENTO DO HELICÓIDE	01	ALUMINIO
06	LAMINA HELICÓIDAL	01	CHAPA # 14 x 35 ALT.
05	EIXO DO HELICÓIDE	01	ABNT.1010/20 TREF.Ø 1"
04	MANCAL DE ROLAMENTO B.S.P.-205	02	F° F°
03	TRAVESSA DO MANCAL	02	CANT. # 1/8" x 1 1/4"
02	ESTRUTURA	01	CANT. # 1/4" x 2"
01	CAIXA DO HELICÓIDE	01	CHAPA # 18
Item	discriminação	quant.	material

E ESCOLA DE ENGENHARIA DE SÃO CARLOS-USP-

FOLHA Nº 11 Departamento de Engenharia Mecânica

ESCALA 1:2,5

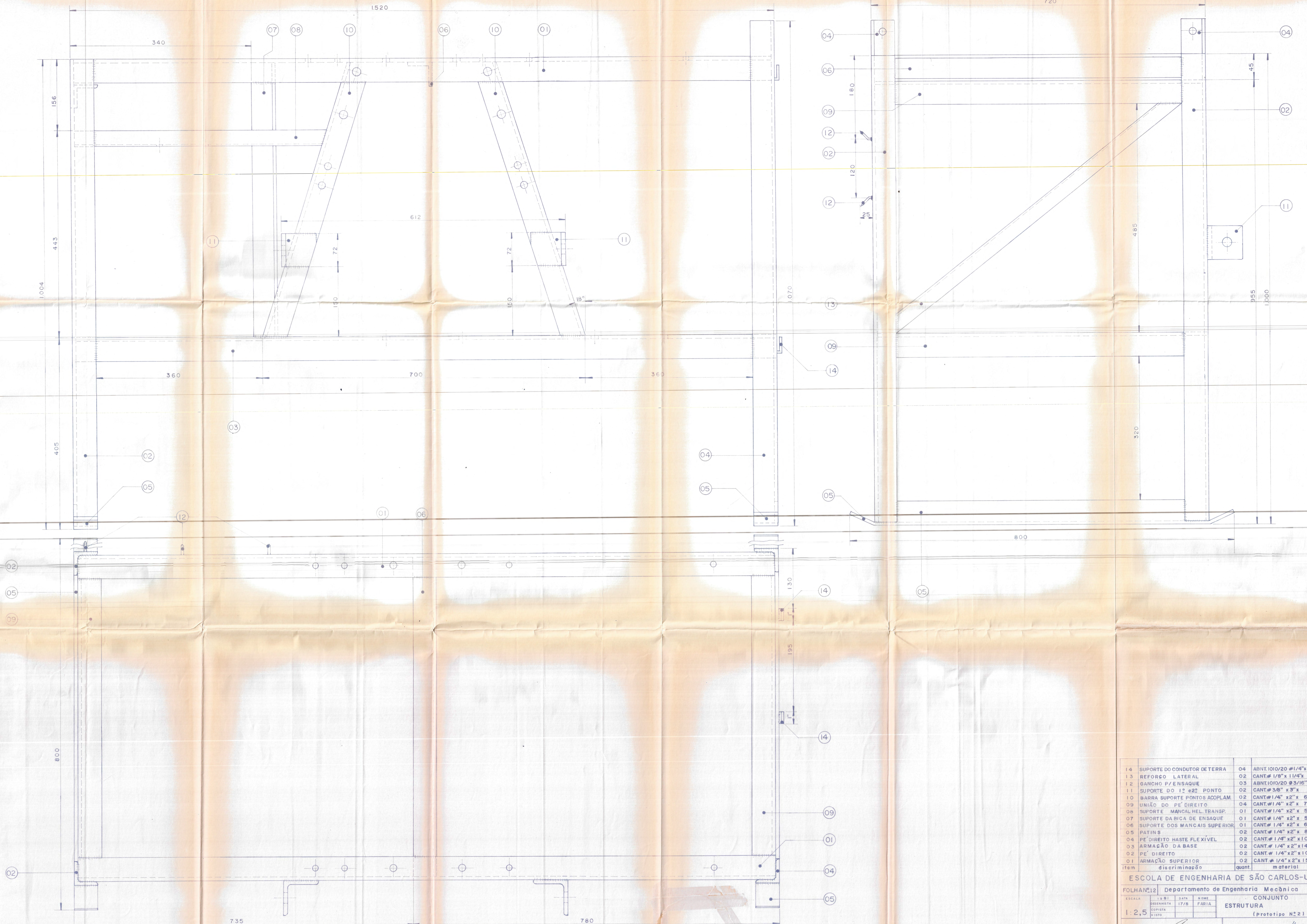
DESENHISTA 02/08 FARIA

CONJUNTO HELICÓIDE TRANSPORTADOR (Prototipo 1º 2)

Projeto: OSWALDO COAN Engº Agrº R. E. A. 29993

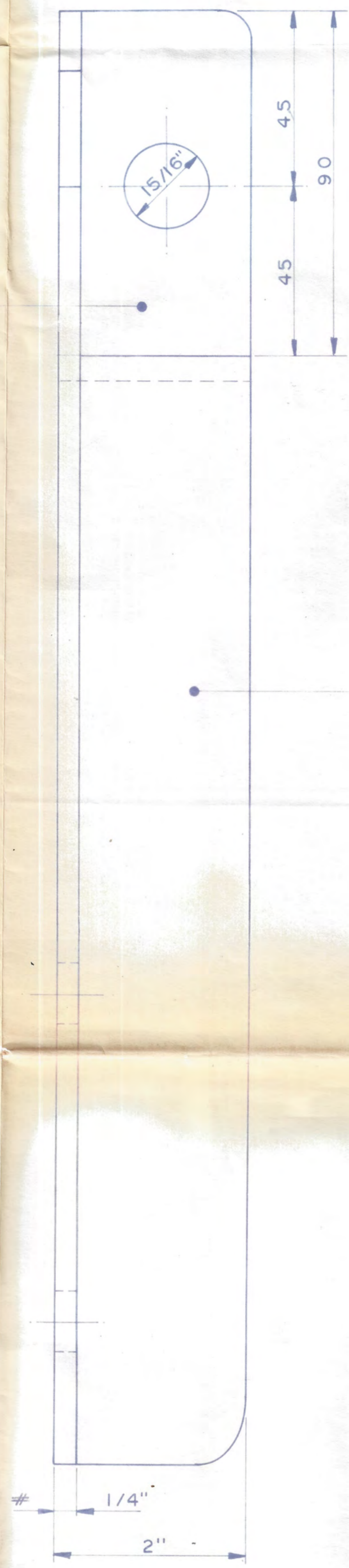
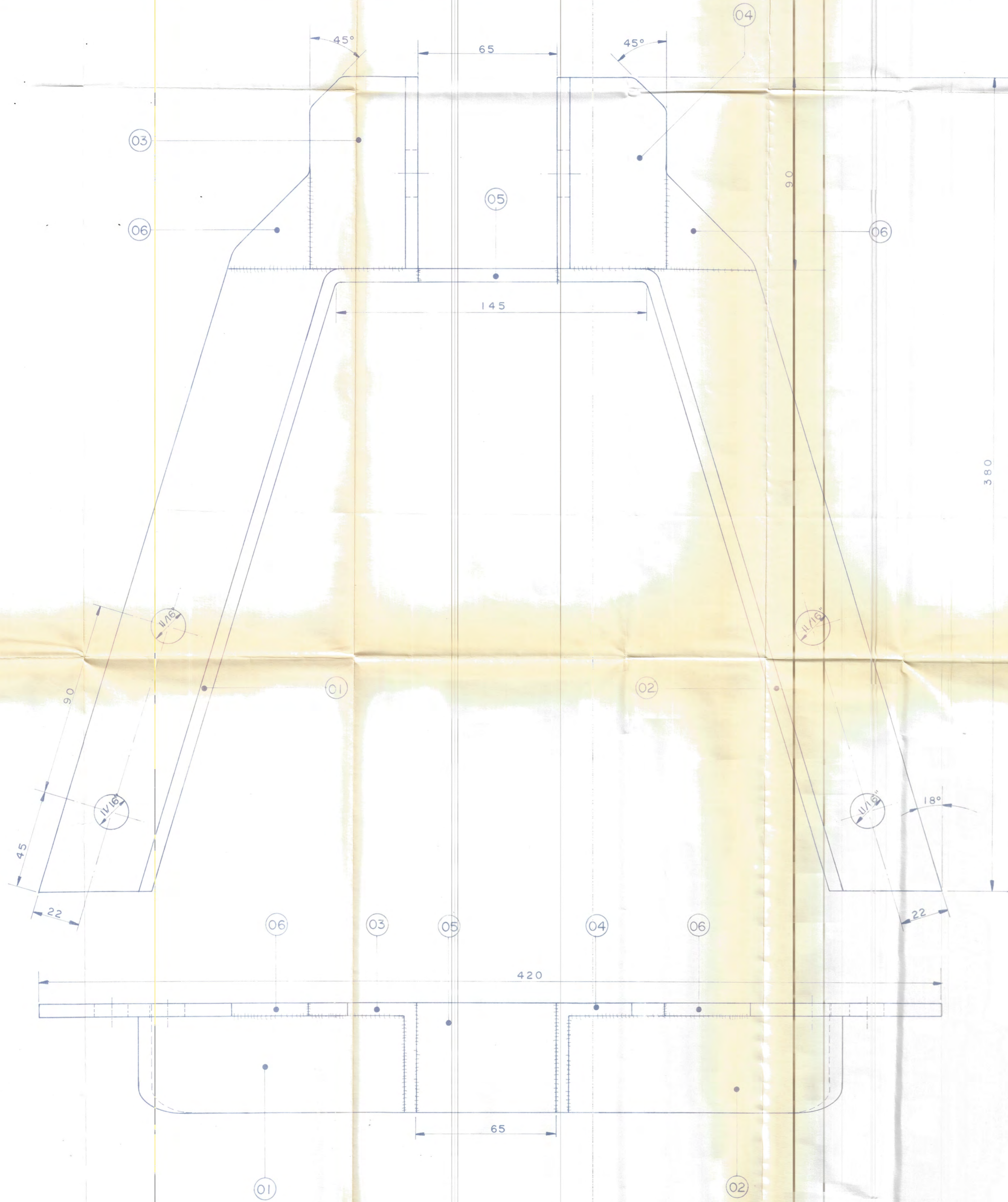
Orientador: Dr. Engº ROSALVO T. RUFINO

FORMATO - A1



14	SUPORTE DO CONDUTOR DE TERRA	04	ABNT. 1010/20 #1/4" x 1'133
13	REFORÇO LATERAL	02	CANT.# 1/8" x 1/4" x 890mm
12	GANCHO P/ ENSAQUE	03	ABNT. 1010/20 @ 3/16" x 33mm
11	SUPORTE DO 1º e 2º PONTO	02	CANT.# 3/8" x 3" x 72mm
10	BARRA SUPORTE PONTOS ACOPLAM.	02	CANT.# 1/4" x 2" x 630mm
09	UNIÃO DO PÉ DIREITO	04	CANT.# 1/4" x 2" x 709mm
08	SUPORTE MANCAL HEL. TRANSP.	01	CANT.# 1/4" x 2" x 540mm
07	SUPORTE DA BICA DE ENSAQUE	01	CANT.# 1/4" x 2" x 850mm
06	SUPORTE DOS MANCAIS SUPERIOR	01	CANT.# 1/4" x 2" x 890mm
05	PATINS	02	CANT.# 1/4" x 2" x 820mm
04	PÉ DIREITO HASTE FLEXÍVEL	02	CANT.# 1/4" x 2" x 1064mm
03	ARMAÇÃO DA BASE	02	CANT.# 1/4" x 2" x 1496mm
02	PÉ DIREITO	02	CANT.# 1/4" x 2" x 1000mm
01	ARMAÇÃO SUPERIOR	02	CANT.# 1/4" x 2" x 1502mm
Item discriminação		quant.	material

ESCOLA DE ENGENHARIA DE SÃO CARLOS-USP-
 Departamento de Engenharia Mecânica
 FOLHA Nº12 CONJUNTO ESTRUTURA (Prototipo Nº2)
 ESCALA 1:2,5
 Projeto: *[assinatura]*
 Engº Apr: *[assinatura]* 29993 Orientador: Dr. Engº ROSALVO T. RUFINO
 Formato - A3



06	REFORÇO DA CANTONEIRA	02	ABNT.1010/20# 1/4"x42x45
05	UNIÃO DA CANTONEIRA	01	ABNT.1010/20# 1/4"x2"x65
04	CANTONEIRA MENOR DIREITA	01	CANTON.# 1/4"x2"x90mm
03	CANTONEIRA MENOR ESQUERDA	01	CANTON.# 1/4"x2"x90mm
02	CANTONEIRA DIREITA	01	CANTON.# 1/4"x2"x355mm
01	CANTONEIRA ESQUERDA	01	CANTON.# 1/4"x2"x355mm
item	discriminação	quant.	material

ESCOLA DE ENGENHARIA DE SÃO CARLOS-USP-

FOLHANº13 Departamento de Engenharia Mecânica

ESCALA	1:1	DESENHISTA	1981	DATA	24.08.81	NOME	FARIA
Projeto: ROSALDO COAN Eng.º Agr.º C.R.E.A. - 29993							
Orientador: Dr. Eng.º ROSALVO T. RUFINO							

FORMATO-A1