

UNIVERSIDADE DE SÃO PAULO
FACULDADE DE FILOSOFIA, LETRAS E CIÊNCIAS HUMANAS
DEPARTAMENTO DE ANTROPOLOGIA
PROGRAMA DE PÓS-GRADUAÇÃO EM ANTROPOLOGIA SOCIAL

Hugo Prudente da Silva Pedreira

Os Pataxó Hã hã hãe e o problema da diferença

(versão corrigida)

São Paulo

2017

Universidade de São Paulo
Faculdade de Filosofia, Letras e Ciências Humanas
Departamento de Antropologia
Programa de Pós-Graduação em Antropologia Social

Os Pataxó Hã hã hã e o problema da diferença

(versão corrigida)

Hugo Prudente da Silva Pedreira

Dissertação apresentada ao Programa de Pós-Graduação em Antropologia Social da Faculdade de Filosofia, Letras e Ciências Humanas da Universidade de São Paulo para obtenção do título de Mestre em Antropologia Social.

Orientador: Prof. Dr. Márcio Ferreira da Silva

De acordo: _____

Prof. Dr. Márcio Ferreira da Silva

São Paulo

2017

Os Pataxó Hã hã hã e o problema da diferença.

PEDREIRA, Hugo

Dissertação de Mestrado apresentada ao Departamento de Antropologia da Universidade de São Paulo como requisito para obtenção do título de Mestre em Antropologia Social.

BANCA EXAMINADORA

Márcio Ferreira da Silva - PPGAS/USP (Orientador)

Marta Rosa Amoroso – PPGAS/USP (Titular)

Maria Rosário Gonçalves de Carvalho – FFCH/UFBA (Titular)

Sylvia Caiuby Novaes – PPGAS/USP (Suplente)

João Dal Poz Neto – PPGCSO/UFJF (Suplente)

Ana Claudia Duarte Rocha Marques – PPGAS/USP (Suplente)

AGRADECIMENTOS

Agradeço à Capes pela bolsa concedida durante o curso, fundamental para que este trabalho fosse realizado.

Aos funcionários do PPGAS, que nunca hesitaram em me ajudar no que fosse necessário.

Ao PINEB e à ANAI. Por tudo o que me ensinaram e por compartilhar comigo a confiança dos Pataxó Hã hã hãe.

À equipe do CIMI em Itabuna. Sempre que nos encontramos, tive oportunidade de conhecer mais sobre os Pataxó Hã hã hãe, sobre dedicação e sobre generosidade.

Aos membros da banca, que já acompanham este trabalho há algum tempo, muito obrigado! À professora Maria Rosário de Carvalho pela parceria e pelo exemplo, ao meu orientador Márcio Silva por amar a Antropologia e por também gostar dos Pataxó e à professora Marta Amoroso pelo cuidado, estímulo e sugestões precisas. Ainda entre os mestres, agradeço também à professora Ana Claudia Marques pelas valiosas contribuições e à professora Dominique Gallois pelo estimulante diálogo.

O tempo é o elemento da narrativa, assim como é o elemento da vida. Li isso em um romance, mas acredito que serve também para este texto. Desde que conheço os Pataxó e os Pataxó Hã hã hãe, as pessoas que dividem o seu tempo comigo também fazem parte deste trabalho.

Agradeço aos Pataxó Hã hã hãe por tudo o que dividiram comigo, pela generosidade, pela confiança, pela clareza das ideias. Com carinho especial, agradeço à família Muniz e aos Titiah, que me receberam em suas casas. Dona Maria, Nailton e Mocinha, Rodrigo, Fábio, Davi, Maura... O tempo com vocês passou depressa e nunca acabou. Como é bom conversar!

Aos Pataxó que conheci antes, em Aldeia Velha. Agradeço a todos vocês na pessoa de Dona Maria d'Ajuda, que sempre tem as melhores palavras a dizer.

Aos amigos. Na ida ou na volta, vocês me fazem sentir-me em casa. Em especial, porque suas palavras se misturam com as minhas: a Thiago Haruo, Thais Tiriba, Leo Braga, Waldor Botero, Aura Hurtado, Carlos Moro, Fernando Fileno, Wilker Campos,

Jurema Machado, Daniela Alarcon, Marília Lima, Izadora Guedes, Lucas D'Elion e meu primo Daniel.

A Larissa, meu bem, por tudo.

E é claro, à família, obrigado por existirmos juntos.

Aos meus primos, por ensinarem seus filhos a me chamar de tio. Esse trabalho é para os meus sobrinhos, para que sejamos sempre chegados.

Aos meus pais Maria Rita e Davi, que amam o futuro, tudo o que nasce.

Ao meu avô Bemvindo Manoel, uma novidade de noventa anos, e minha avó Maria José, uma fortaleza. A todo mundo que está em Canavieiras para nos receber ou que volta sempre para lá. Em especial ao meu tio César, que fez esse tempo em São Paulo ser ainda melhor.

À minha avó Neuza, que anda na nossa frente, e às minhas avós Delmira e Raimunda, uma de cada lado. Aos seus filhos e filhas, nossa família.

À minha irmã Olívia e aos meus irmãos Lúcio, Manoel e Bruno: é muito bom vê-los crescer! E também à minha irmã que continuou pequenininha, e que a gente nunca esquece. Vocês estão sempre comigo!

RESUMO

Esta dissertação, de cunho fundamentalmente etnográfico, explora o problema da diferença, tal como definida pelos Pataxó Hã hã hãe. O ponto de partida são as *diferenças de sangue* que as *famílias* ou *etnias* reconhecem entre si e o processo de *mistura* que conduz um movimento, nunca acabado, de tornar-se “*uma parentagem só*”. A persistência das distinções entre as *famílias* remete às narrativas sobre o passado, entre índios vindos *do mato* e índios vindos *de fora*. Elas apontam o processo que transformou povos de origens diversas em parentes e nos reportam o perigo da metamorfose. Neutralizar o devir-outro dos *antigos*, dos *bravos*, é a condição do parentesco. Sob a temível diferença do Estado e dos *contrários*, os índios souberam combinar suas diferenças e fazerem-se parentes. O problema da relação na distância também é um tema recorrente das narrativas dos Pataxó Hã hã hãe, que por longo tempo viveram “*esparramados*”, longe de suas terras e dispersos. A habilidade da “*visão*”, os sonhos e as viagens noturnas do “*anjo de guarda*” demarcam uma série de dispositivos acionados na relação com os parentes que estão longe, inclusive os mortos. Este trabalho segue as figuras do outro e as formas da relação Pataxó Hã hã hãe.

Palavras-chave: Pataxó Hã hã hãe, Parentesco, Território, Alteridades, Índios do Nordeste

ABSTRACT

This dissertation, fundamentally ethnographic, explores the problem of difference as defined by the Pataxó Hã hã hãe. The starting point is the *blood differences* which *families* or *ethnic groups* recognize in each other and the *mixing* process which leads to a never ending movement to become a single nation. The persistence of distinctions among *families* refers to past related narratives between *bush* and *outside* Indians. They point to the process that turned indigenous peoples from diverse origins into relatives and report on the danger of metamorphosis. Neutralizing the becoming-other of the *old*, the *brave*, is the kinship condition. Under the daunting difference of the State and the *contraries*, the Indians knew how to combine their differences and make themselves relatives. The problem of the relationship in distance is also a recurring theme of Pataxó Hã hã hãe narratives, that for a long time lived far from their land and dispersed. The ability of “*vision*”, dreams and the nightly trips of the “*guardian angel*” demarcate a number of devices activated in the relationship with relatives who are far away, including the dead. This work follows the figures of the other and forms the Pataxó Hã hã hãe relationship.

Keywords: Pataxó Hã hã hãe, Kinship, Territory, Alterity, Northeast Indians

SUMÁRIO

Introdução	9
Sangue e Mistura: o manejo da diferença	17
Primos carnais, primos-irmãos e primo-com-primo	27
A Dissertação	42
1 “A briga por esta terra nunca acaba”	45
“Estejam Mansos!”: o século XIX	46
A Reserva Caramuru	51
A Retomada do Caramuru	61
<i>Família e Lugar</i>	67
<i>Cônjuge não-índio, um caso</i>	78
2 Memória da diferença	82
Índios do Mato e Índios de Fora	82
Os Velhos e a Terra	94
<i>Expulsões, rezas e proteção</i>	101
<i>“A velha era braba”:</i> diferença e geração	104
<i>O desejo dos velhos</i>	112
3 Parentes Ausentes: a relação na distância	117
Anjo de Guarda	117
Tanta gente esparramada	122
Os mortos	129
Visão e conhecimento	140

4 Diferença e Relação	145
Primo onça: parentesco e hostilidade	145
Corpo, alimentação e metamorfose	148
Visão, relação	153
Ex-parente	160
Políticas da Diferença: considerações finais	165
Referências Bibliográficas	168
Anexo	175

Introdução

Os Pataxó Hã hã hãe dizem que são uma *mistura de povos*. Isto coloca a diferença no centro da reflexão nativa sobre a sua própria vida social. Este é o ponto de partida desta investigação. Eles reconhecem diferenças internas na forma de *famílias* ou *etnias*, que remetem aos distintos povos indígenas acolhidos na Reserva Caramuru criada pelo SPI¹ na segunda década do século XX no sul da Bahia. É na reserva, portanto, que acontece a *mistura*². Eles contam a sua história como a história da “*briga por esta terra*”. Foram violentamente expulsos dali e passaram longo tempo fora da Terra Indígena, *esparramados*. Empreenderam juntos a primeira *retomada* no início do anos oitenta e muitas outras se seguiriam nas décadas seguintes. Desde então, ao longo de mais trinta anos até a completa reocupação do território, que teve como marco jurídico uma decisão do Supremo Tribunal Federal em maio de 2012, as *retomadas* se tornaram uma espécie de síntese moral do *povo Pataxó Hã hã hãe*, da sua disposição para o embate, na busca do que reconhecem como seu direito³.

“O povo Pataxó hã hã hãe é a união de cinco etnias: Baenã, Kariri-Sapuyá, Kamakã, Tupinambá e Pataxó. Essa reunião se originou no ano de 1982 quando surgiu a primeira retomada” (Fábio Titiah, Caramuru, 2012).

Assim teria começado a redação de um livro que os Pataxó Hã hã hãe ali presentes esperavam que viesse contar a “*história verdadeira*” daquele povo. Estávamos reunidos na capela de São Sebastião, no Caramuru, antiga Fazenda São Lucas - a primeira que foi *retomada* pelos índios. O grupo reunia cerca de vinte índios Pataxó Hã hã hãe, das diversas *etnias*, e uma equipe de pesquisadores da UFBA que eu integrava como estudante e bolsista. De nossa parte, esperávamos produzir um registro do projeto de pesquisa e extensão, que durara dezoito meses entre maio de 2011 e outubro de 2012. Em campo, foram realizadas oficinas de discussão nos eixos temáticos do projeto e de

¹ SPI - Serviço de Proteção ao Índio, órgão indigenista fundado em 1910 e extinto em 1967. Atuava em todo o Brasil. Era responsável pela administração da Reserva Caramuru Catarina Paraguaçu.

² Uso o *itálico* para enfatizar os termos em português que sejam também categorias nativas importantes ou que expressam, mesmo circunstancialmente, um modo de falar próprio aos Pataxó Hã hã hãe, falantes nativos do português. Dispensar o uso desse recurso no caso dos etnônimos e dos nomes de família. Algumas vezes usarei também aspas, indicando que não estou, naquele momento, assumindo os conceitos nativos assim destacados como parte do meu argumento. Usarei aspas sem itálico para termos provenientes de contextos específicos não Pataxó Hã hã hãe, como jargão do SPI, por exemplo.

³ No capítulo um ofereço mais informações sobre este processo.

estruturação do material a ser publicado, além da formação de agentes locais para o uso de um software na composição de diagramas genealógicos, acompanhando os indígenas no registro de suas genealogias. Levantamento bibliográfico e documental também faziam parte das atividades da equipe não indígena de pesquisadores, que compôs o texto final da publicação, incorporando depoimentos que foram produzidos pelos Pataxó Hã hã hã para este fim e registrados por nós ao longo do projeto⁴.

Aquela reunião em agosto de 2012 visava definir o formato final do texto, e a frase citada foi sugerida por Fábio Titiah, um homem jovem, pai de família, cerca de trinta anos de idade, membro de uma família - os Titiah - que é do *povo de Itaju*, aqueles, entre os Pataxó Hã hã hã, que se sabem nativos da região - os Baenã e os Pataxó⁵. O trecho não foi acolhido pelos presentes, não seria um bom começo para o livro. Seria, no entanto, um bom ponto de partida para o debate. Todos reconheciam que o *povo* começava 1982, mas não a *história*. Era preciso falar sobre a articulação para a *retomada* e, antes disso, sobre o *tempo do SPI*, sobre como os *velhos* sofreram sendo expulsos de uma terra que antes mesmo de ter sido reservada pelo Estado já era habitada pelos índios. Em certa medida, aquela proposta inicial mobilizou e estruturou o debate que se seguiu. Para adiante e para trás, era como se a história se desdobrasse a partir daquele ponto, a partir de quando *abriram* a São Lucas, lugar que continua sendo a *sede* do Caramuru, o centro para onde converge todo o *povo* para reuniões, oficinas, assembleias e atividades políticas afins. De fato, eles reputam a própria escolha do nome Pataxó Hã hã hã como designativo comum a uma decisão coletiva assumida *no tempo de Saracura*, líder daquela primeira retomada.

O esquematismo da definição sugerida por Fábio como abertura para o livro é tentador. Ele expressa também uma certa solução diplomática, que dispõe as diferenças internas em um mesmo plano. É um modelo compartilhado por muitas pessoas do seu povo e nele Fábio sintetiza o modo como os Pataxó Hã hã hã se apresentam para aquelas pessoas que eles de fato querem que os conheçam – em contraste àqueles para os quais

⁴ Tratava-se do projeto “*Os Índios da Reserva Caramuru-Paraguaçu na contemporaneidade (1926-presente): Parentesco, Território, Identidade e Memória mediante o uso de Tecnologias Sociais*”. Este projeto resultou na publicação *Mapeando Parentes*, organizado pela equipe que eu integrava (Carvalho e outros, 2012). Toda a equipe estava vinculada ao PINEB - Programa de Pesquisa sobre os Povos Indígenas do Nordeste Brasileiro, coordenado pela Professora Dr.a Maria Rosário de Carvalho e integrado à FFCH/UFBA.

⁵ Este é um bom exemplo para entender os diferentes níveis de categorias da diferença entre os Pataxó Hã hã hã. Os Titiah são descendentes do casal Titiah e Rosalina, ele pataxó e ela baenã, duas *etnias* originárias da região de Itaju. Eles podem ser referidos ao nome, à região ou a uma das *etnias*, a depender do contexto.

eles evitam falar das diferenças internas. Mas veremos que este é também um modelo instável. O modo como eles se apresentam pode nos fazer achar que o termo Pataxó Hã hã hã veio abarcar diferenças que já estavam enunciadas tais como são hoje. Ocorre que, de fato, o etnônimo englobante e os específicos foram engendrados ou atualizados paralelamente. Isto não significa que os grupos que eles nomeiam já não fossem referidos e vividos também de outros modos - como ainda o são. Os estudos realizados antes do retorno ao Caramuru já reconheciam a existência de "*grupos extremamente coesos internamente, mas parcialmente autônomos entre si*" (PARAÍSO, 1976, p.49). Maria Hilda Paraíso, que conheceu os índios da Reserva Caramuru enquanto eles enfrentavam uma dura fase de dispersão, em que a perda do território parecia irreversível, registra sua surpresa ao observar o que descreveu como um alto grau de coesão familiar e étnica, co-residência, solidariedade econômica e cooperação entre parentes.

“[Os] vínculos ultrapassam as unidades familiares e abrangem o grupo maior composto pelos grupos familiares que têm a mesma origem étnica, ou mais simplesmente, geográfica - e que se definem como Hã hã hã, "índios de Santa Rosa" e "índios de Olivença" (PARAÍSO, 1976, p.49).

Atualmente, aqueles cinco etnônimos são plenamente operativos em âmbito local, e o recurso a uma identificação referendada pelos estudos antropológicos que apoiaram juridicamente o seu direito à terra é bastante valorizado. Eles concorrem com outros marcadores relevantes, como o são alguns sobrenomes e nomes de família, ou a associação entre família e lugar - ora o lugar de estabelecimento na reserva, ora a região de origem fora da reserva - como Olivença para a *família* Tupinambá e Santa Rosa para os Kariri-Sapuyá⁶, ou Itaju para os Baenã e os Pataxó. Estas parciaisidades no interior do coletivo são chamadas de *famílias* ou de *etnias* e também estão referidas a seus *troncos velhos*, como são chamados os antepassados vivos ou mortos, segundo uma metáfora em que a descendência de uma pessoa ou de uma coletividade são as suas *ramas*. Por continuidade, os indígenas podem às vezes chamar estes grupos específicos, ou até mesmo círculos mais restritos de parentesco como *troncos* ou como *ramas*.

O cacique Nailton Muniz declara com simplicidade que “*o pai é o tronco do filho, o filho é a rama do pai, e todo tronco é uma rama*”. Ele nos dá o sentido limite de cada

⁶ Santa Rosa é um dos lugares referidos aos Kariri-Sapuyá fora da Reserva. Eles tem uma longa trajetória: Pedra Branca, Santa Rosa, São Bento e finalmente, já na Reserva, a região do rio Toicinho. A este respeito, ver o capítulo dois, seção “Os velhos e a terra”.

termo. São conceitos que sempre operam em relação. Os termos básicos *tronco* e *rama* são, no limite, as duas posições de uma relação de filiação. A partir destas imagens, eles descrevem a forma que estas relações assumem no longo prazo. *Tronco velho* é o mesmo que avô, bisavô ou tataravô “*na nossa língua*”, dizem os Pataxó Hã hã hãe. Mais de um *tronco velho* pode participar ou ser reivindicado da definição do que seja um determinado *tronco*, um conjunto de pessoas aparentadas. A palavra, no entanto, não tem um único referente. *Tronco* pode ser sinônimo de *etnia* (é comum que a pergunta “qual é o seu tronco?” seja entendida como “qual é a sua etnia?”). Mas também pode ser mais estrito, referindo os descendentes diretos de uma pessoa específica⁷. No plural, tanto faz se dizemos “*os troncos*” ou “*os troncos velhos*”, o que refere normalmente o conjunto dos ancestrais⁸. Quando pergunto “*quem são seus troncos*”, é usual que se responda: “*vivo é só fulano e cicrano*”, porque a expressão é ambígua e pode ser usada para falar dos *antigos*, os que já morreram⁹.

Cada *família/etnia* tem uma narrativa sobre a sua relação com o território, sua atuação política para a garantia do mesmo, seus vínculos atuais ou pretéritos com lugares específicos. Estas narrativas de origem e pertencimento não acolhem a todos igualmente. A sugestão de Fábio, que vimos acima, ainda pode nos render mais uma nota. Ela era também uma consulta a todos os presentes. Depois de enunciar as cinco etnias do atual cânone Pataxó Hã hã hãe, ele perguntou: *mais alguma?* Seguiu-se uma reflexão sobre a pertinência ou não de incluir-se ali os Guerén, lembrados por seus aliados Kamakã, presentes da reunião¹⁰. Os próprios Guerén não estavam presentes. Este etnônimo começava a ser reivindicado e ainda não era conhecido - ou reconhecido - por todos. Há também famílias que desconhecem a sua origem étnica específica e são acolhidas como índios da TI Caramuru, Pataxó Hã Hã Hãe portanto, mas não sem certo prejuízo para o seu prestígio - acusa-se lhes de desconhecerem seus *troncos* e sua origem. Há ainda pessoas ou grupos familiares que são reconhecidamente indígenas de etnias não abarcadas

⁷ Roni, por exemplo, me disse que era “dos Natico”. Na sua definição, “*Tronco é a família toda. Do mais velho ao mais novo*”. Ele quase fazia coincidir tronco e tronco velho: “*O meu tronco é Natico*”, ele dizia, dando o nome do seu avô Natico, homem pataxó vindo *do mato* para o posto. Aqui, uma pessoa é “*toda a família*”: Os Natico.

⁸ *Tronco*, usado com referência a um ancestral, é um termo é amplamente disseminado no nordeste indígena e rural. Ver, por exemplo: Marques 2015 (no sertão de Pernambuco), Alarcon 2013 (sobre os Tupinambá do sul da Bahia) e Vieira 2010 (com os Potiguara da Paraíba). Também Comerford (2003), no cerrado mineiro, encontra esta categoria em campo.

⁹ Neste sentido, é semelhante à ambiguidade da expressão “*os velhos*”. *Velho* ou *Vêi* é um termo de tratamento cotidiano (*o vêi Davi, a véa Maura, o vêi Jó, o vêi Leôncio...*). Mas no plural, “*os velhos*” também pode ser um modo de referir os mortos, falar de sua trajetória e de seus conhecimentos.

¹⁰ Os Guerén são todos relacionados à velha Diolina, esposa de um homem Kamakã.

pelo termo englobante, porque são membros de outros povos, como Pataxó do extremo sul baiano (alguns deles identificados pelo sobrenome Braz), Fulni-ô (caso de um par irmão/irmã, ambos casados com Kariri-Sapuyá), ou Kiriri de Mirandela e que podem ser integrados às *etnias* Pataxó Hã hã hãe por casamento, sem que se deixe de marcar a presença desta diferença, inclusive na sua prole nascida ali¹¹.

Criada pelo SPI em 1926, a Reserva Caramuru Catarina Paraguaçu acolheu povos indígenas de diferentes origens e tinha originalmente “cinquenta léguas quadradas” (Paraíso, 1976). Em consonância com os objetivos do órgão, a criação da reserva buscava viabilizar a expansão agrícola na região cacauceira, formando uma mão de obra indígena e liberando suas terras, enquanto os reunia sob a tutela do Estado. A Reserva contava com dois postos indígenas. Ao norte, no posto Caramuru, região do atual município de Itaju do Colônia, foram estabelecidos os índios trazidos das matas da região pelas frentes de atração do SPI. Esse posto era destinado, para usar o termo oficial do indigenismo à época, ao acolhimento e “pacificação” dos Baenã e dos Pataxó¹². Ali estabelecidos, eles recebiam alimentação vinda dos armazéns de Itaju, paga pelo posto indígena. O posto Paraguaçu, por sua vez, ficava na parte sul da reserva, região do atual município de Pau Brasil. Ali foram cedidas posses de terra para os chamados “índios mestiços”, provenientes dos aldeamentos extintos da Bahia, que deveriam destiná-las ao cultivo e à criação de animais. O posto recebeu contingentes vindos de lugares como São Bento, Olivença e Catolé, diferentes localidades circunvizinhas onde os direitos territoriais dos índios vinham sendo sistematicamente negados¹³. Com a criação da Reserva, o Estado brasileiro lhes fazia um alentador aceno positivo, ao mesmo tempo em que tratava como consumada a perda de seus direitos sobre os territórios de origem, eximindo-se da resolução das disputas territoriais ali onde elas já aconteciam.

¹¹ O “Regimento Interno do Povo Pataxó Hãhãhãe” diz, em seu artigo 11 que “*A comunidade Pataxó Hãhãhãe constitui-se das seguintes etnias: Kiriri Sapuia; Baenã Hãhãhãe; Kamakan; Tupinambá; Pataxó; Guerém; Fulini-ô; Kiiri de Mirandela; Terena; Guaraní*”. Algumas dessas etnias são mencionadas apenas para contemplar, bastante pontualmente, indígenas de outros povos que vivem com seus cônjuges Pataxó Hã hã hãe dentro da TI. Este esforço em ser exaustivo parece apontar para aguda sensibilidade dos Pataxó Hã hã hãe quanto ao risco de omissão, quando tratam do seu coletivo – “*para não cometer injustiça*”, como dizem nestas situações. É também digno de nota que “Baenã Hãhãhãe” é apresentado como termo composto (a lista separa cada etnia por ponto e vírgula e por linha, mas apresenta estas duas em conjunção), abarcando as duas etnias do “povo de Itaju” em um mesmo termo.

¹² A mesma *etnia* ora é chamada de Pataxó, ora de Hã hã hãe. Isso depende do interlocutor e também varia nas fontes.

¹³ O que fora arrematado com a extinção oficial dos aldeamentos pelo Estado da Bahia em 1897 (ver capítulo um).

Já em 1933, menos de dez anos depois da criação da Reserva, negociantes e fazendeiros do município de Itabuna enviam memorial ao interventor do Estado solicitando a extinção dos postos indígenas. Três anos mais tarde, posseiros invasores da reserva começaram a realizar medições das terras que ocupavam no intuito de registrá-las como suas. Na sequência, após severos conflitos, a área da reserva foi reduzida para o seu tamanho atual, 54 mil e cem hectares, e tem início uma fase marcada pelo acordo entre o SPI e os invasores, através de arrendamentos irregulares das terras indígenas, o que envolveu os índios em uma crescente espiral de violência e esbulho territorial. Tendo sido quase completamente expulsos do território até a década de 50, os índios da Reserva Caramuru articularam-se para o seu retorno e ocuparam a Fazenda São Lucas já em 1982, contando com o apoio da FUNAI, órgão que viera substituir o extinto SPI¹⁴.

Como destacam Lopes da Silva e Nasser (1984), a filiação ao povo Pataxó Hã hã hã baseia-se cumulativa ou alternativamente, no nascimento dentro do território, na ocupação da antiga reserva e no trabalho de suas terras. O sentimento de pertinência ao grupo étnico englobante Pataxó Hã hã hã e ao seu território decorre de experiências históricas diversas, que se encontram no drama da expropriação e na narrativa do retorno ao Caramuru.

“Em 82 foi que eu reencontrei esse povo do Toicinho. Eu vim lá de Itaju para fazer a retomada aqui, junto com eles. Quando eu cheguei aqui em 82 foi que eu encontrei esses parentes tudo, os Kamakã, os Sapuyá... Que eu conhecia alguns, algumas lideranças, agora a comunidade toda eu não conhecia. Que eu comecei a encontrar eles contando. Que aqui tem umas senhoras mais antigas, que elas contam o sofrimento. Tinha o avô dele que contava, tem a sogra de Ilza, que é a mãe de Mazão, tá ali. Tem Senhora, né? Tem Dona Jarda que é do povo de João Romão, conta esse sofrimento todinho como era. Do jeito que eu via na aldeia Baheté o povo contar, elas também contam do mesmo jeito. [...] É muita história, da minha família, das outras famílias. Eu já não conto desse povo desse lado porque eu vivia mais pra cá. Que cada um aqui tem uma história. Se for sentar mesmo com cada um mais velho desse aqui, é dolorido. Tem Marta, que conta história sofrida [...] que ela é dos mais velhos, ela passou muita coisa difícil aqui dentro também. Essa linha do Toicinho a Mundo Novo que os pais dela andavam aqui” (Maura Titiah, Caramuru, 2012).

Maura Titiah fala diante de seus parentes, Pataxó Hã hã hã das diferentes *famílias* e daqueles mesmos pesquisadores acima mencionados. Havíamos acabado de encerrar uma oficina e seguimos conversando em um grupo menor, enquanto o conjunto se dispersava. Maura mobiliza nesta fala uma série marcadores socialmente relevantes para o reconhecimento e a produção das diferenças que este povo marca internamente, e que

¹⁴ Sobre o histórico de espoliação territorial na Reserva Caramuru sob a administração do SPI, ver o capítulo um desta dissertação. O breve resumo apresentado nesta introdução visa apenas situar previamente o leitor.

vimos, mais acima, seu filho Fábio enunciar em uma solução mais cristalizada. A retomada de 1982 é um momento de reencontros, mas também de um novos conhecimentos, é quando “*a comunidade toda*” se dava a ver. A relação família-lugar joga, aqui, um papel decisivo. Toicinho é o nome de um rio que corre na parte sul da TI Caramuru e define uma região que os Pataxó Hã hã hã referem à história de ocupação das famílias Kariri-Sapuyá. A aldeia Bahetá, por sua vez, fica no extremo norte da TI, e recebeu este nome em homenagem a uma índia pataxó que foi trazida para o posto indígena. Seu nome define, por extensão, uma vasta região referida aos Pataxó e aos Baenã que foram trazidos das matas da região pelo SPI e estabelecidos nas proximidades da sede do posto, ali localizada à época. Tal como é narrado por Maura, o seu engajamento de Maura no retorno do povo Pataxó Hã hã hã para a sua terra, é interessante notar, implica também em um movimento dentro do território: ela veio da Bahetá para retomar o Caramuru com os *parentes* das outras etnias¹⁵.

Na TI Caramuru, a memória informa e é informada pela diferença, situando as diferentes *famílias*, seus vínculos com as localidades no interior da terra indígena e destacando indivíduos que condensam relações. O reconhecimento da diferença e a formação de alianças políticas passam pelo compartilhamento da memória - “*cada um aqui tem uma história*”. A relação entre sofrimento e memória também é relevante para o que aqui nos interessa: as imagens recíprocas da diferença. Quando os Pataxó Hã hã hã decidem articular as diferentes *famílias* para o retorno ao território, este é um dos recursos da produção desta diferença próxima. O sofrimento os distingue e os iguala, comunica e situa. O compartilhamento da memória, narrada enquanto *sofrimento*, faz parte de um movimento de produção do coletivo. Em um território marcado por trajetórias distintas, sempre atravessadas pela violência da expulsão, quem pode contar sobre um lugar é quem viveu e sofreu ali. Após uma dura e compulsória experiência de diáspora, o retorno ao território foi experimentado como um esforço conjunto, sem que com isso se vissem obliteradas as diferenças entre eles. No retorno para o Caramuru, as diferentes *famílias* teriam funcionado como pontos de convergência para o retorno de seus membros dispersos: “*Cada povo teve o seu mensageiro, pra tá buscando cada povo seu pra tá aqui*”

¹⁵ De maneira interessante, Maura não refere os Kamakã por sua vinculação a um lugar, como seria perfeitamente possível (eles se concentram na São Vicente). Em vez disso, ela escolhe outro recurso, falando de Dona Lisinha, principal referência viva daquela família, como “*a sogra de Ilza, que é a mãe de Mazão*”. Ilza é cacique há alguns anos e apesar de ser Kariri-Sapuyá é a principal liderança ao lado dos Kamakã.

hoje, pra juntar aqui hoje"¹⁶. A procura pelos parentes que fugiram para longe, o envio de cartas, o uso das chamadas *simpatias* para conhecer o destino de familiares e promover a sua volta, estiveram entre os esforços reputados a cada *família*¹⁷.

Aquela atividade do projeto, tal como a maioria das atividades que pretendem reunir uma parcela maior ou mais representativa do povo, acontecia no Caramuru, no colégio estadual que funciona nesta região central da TI - outras vezes, como vimos, podiam acontecer na capela de São Sebastião, perto dali. O topônimo Caramuru pode referir a Terra Indígena como um todo, mas faço uso agora do seu sentido restrito, que refere o local da primeira retomada, a antiga Fazenda São Lucas, perto de Pau Brasil¹⁸. O Caramuru é o lugar mais densamente povoado da TI. Foi onde eles viveram a experiência dos primeiros anos do seu retorno ao território, sempre lembrado como um momento em que todos conviviam e se conheciam, em contraste com o momento atual, em que "*cada um tá olhando o seu*" - o seu lugar, a sua roça, seus animais de criação, o sustento da sua família¹⁹.

Uma estrada atravessa parte da TI no sentido Pau Brasil-Itaju do Colônia. A entrada para o Caramuru é uma subida que se ramifica desta estrada, a uma distância que pode ser percorrida em poucos minutos, de carro, até sede de Pau Brasil. Existe ali na entrada do Caramuru um lugar comumente chamado de Corrente. É a referência de quem espera carona ou ônibus – fica-se esperando na beira da estrada, "*lá na Corrente*". O nome registra a lembrança de onde ficava atravessada uma corrente de ferro, impedindo, a entrada de estranhos, nos primeiros anos da reocupação. É comum contrastarem esta imagem ao momento atual, no qual se acusa as lideranças de uma excessiva liberalidade na admissão de novos moradores na TI. No tempo em que havia ali o *correntão*, a prerrogativa de reconhecer e acolher os parentes era de cada *família*, sob os olhos do cacique Saracura²⁰. Aquela é um momento muitas vezes referido para evocar os valores

¹⁶ Depoimento de Marilene, mulher kariri-sapuyá (CARVALHO et. al., 2012, p. 16).

¹⁷ Sobre as *simpatias* que promovem a volta dos parentes, ver o capítulo 3, na seção: *Tanta gente esparramada*.

¹⁸ Já quando se referem ao passado na Reserva, o nome Caramuru referia a localidade do posto que funcionava em Itaju, a chamada "sede". O Caramuru atual replica esta lógica, sendo chamado também de *sede*. É um lugar que representa o todo. Mas são lugares diferentes. Os Pataxó Hã hã hã sabem e enfatizam que ali antes era o posto Paragauçu, enquanto o Caramuru era em Itaju do Colônia.

¹⁹ Fazendo este comparativo, eles lembram do que o finado Desidério, líder que atuou decisivamente para o retorno ao território, já lhes alertava. Haveria um tempo em que, recuperada toda a terra, eles iriam se espalhar no território e ter de novo saudades uns dos outros.

²⁰ Ver Souza 2007, pp.78-79. Lideranças de cada *família/etnia* procediam ao "reconhecimento do seu povo", quando os parentes voltavam para o Caramuru nos primeiros anos da reocupação. É Souza também quem chama a atenção para como a "corrente" aparece nos relatos sobre este processo de reconhecimento, o que

da vida em comunidade e a disposição para a luta. Todas essas imagens nos dizem como o Caramuru em seus primeiros anos de reocupação informam aos Pataxó Hã hã hãe o seu sentido de *povo*.

Sangue e Mistura: o manejo da diferença

Embora enfatizem as diferenças que residem na *história de cada povo*, os Pataxó Hã hã hãe se reconhecem, em conjunto, como *parentes de sangue*. Este mesmo elemento é reivindicado para marcar as diferenças internas, *diferenças de sangue* (SOUZA, 2007). Temos aqui uma substância ambivalente, que tanto aponta para processos de diferenciação como para modos de aproximação, estes últimos referidos ao conceito nativo de *mistura*. Embora atravesse as *famílias*, a *mistura* nunca neutraliza as diferenças. Ela aponta para o termo englobante Pataxó Hã hã hãe e para um movimento nunca acabado de aproximação, de tornar-se “*uma parentagem só*”, mas revela também a sua insuperável divisão. Ela é tanto uma solução para o problema da diferença como o seu próprio desafio, já que *viver misturado* é nunca concordar, ser constantemente instado pela diferença²¹. Dando conta do caráter agonístico desta espécie de fato social total que a mistura parece apresentar para os Pataxó Hã hã hãe, uma senhora kariri-sapuyá afirma, no registro feito por Jurema Souza (2007):

“A diferença é por causa que da mesma etnia tudo que um quer, o outro quer... Aí quando tem três, um puxa pra um lado, outro puxa pra outro e não dá certo nada. É por isso que nós estamos aqui tudo misturado e não tá dando nada certo... Nunca endireita, só vive assim” (Roxa *apud* Jurema Souza, 2007, p.90).

Como elementos mutuamente implicados, a ênfase no pertencimento às famílias, o reconhecimento dos *troncos velhos* como ancestrais e a persistência das *diferenças de sangue*, nos apontam para um modo de organização das relações de parentesco que enfatiza a descendência. Aqui, o valor do *sangue* parece estar na produção da semelhança,

eu também pude escutar em campo.

²¹ Os Guarani-Kaiowá, na situação que Morais (2015) denomina com propriedade como “cerco”, veem a *mistura* como um problema da vida nas reservas, onde a devida distância entre as famílias não pode ser corretamente observada. Aqui, em um contexto diferente, a mistura também é referida às dificuldades de convivência dada pelas diferenças internas.

uma substância que persiste porque é sempre a mesma. Referindo-se à sua própria *família/etnia*, esta mesma senhora kariri-sapuyá também declarou para Souza:

“Nós somos tudo um parente só, uma gente só e os outros não é parente. Os outros²² são estranhos. Tem que casar com parente por causa que fica com o sangue limpo. E com outros, o sangue não é limpo”. E completa: “Família somos nós assim, tudo um sangue só. O mesmo parente...” (Roxa *apud* Jurema Souza, 2007: p.90).

Estas são forças ativas no parentesco Pataxó Hã hã hãe, mas elas estão em permanente contraponto com tendências em outros sentidos, como nos indicam a noção central de *mistura* e o potencial de abertura das relações dado pela valorização da bilateralidade. Em alguma medida, mesmo a produção deste “*um sangue só*” nos revela uma substância instável, dada à relação. Quando Roxa expõe a sua posição sobre o *sangue*, ela está se pronunciando em defesa de um modo de casamento que julga adequado. Ela reconhece o seu esposo como membro da mesma *etnia* e como *primo* - mas não em primeiro grau (Souza 2007, p.88). Hoje é comum ouvir dos mais jovens que os *velhos*, como as pessoas da geração de Roxa, não gostam da *mistura*²³. Nisto eles parecem se contrapor à definição corrente entre os Pataxó Hã hã hãe, que dizem constantemente que estão *misturados* e que desde a *retomada* de 1982 o etnônimo englobante prepondera sobre as *diferenças de sangue*. Um jovem pode justificar que é pataxó hã hã hãe – em vez de baenã ou tupinambá, por exemplo - porque é *misturado*, pertence a mais de uma *família*, ou apenas porque nasceu depois de 1982. Essas duas justificativas são de uso corrente. *Mistura*, portanto, é um termo capaz de assumir valores antagônicos. É a marca tanto da boa convivência como do conflito.

As questões que me mobilizaram a escrever o projeto para esta pesquisa surgiram durante o trabalho de campo que realizamos entre 2011 e 2012 para o já mencionado projeto de pesquisa e extensão do PINEB/UFBA. A diversidade étnica interna ao grupo era sempre levantada pelos participantes nas oficinas realizadas pelo projeto, ou em conversas a respeito das genealogias em processo de elaboração, especialmente no tema do casamento entre as diferentes *famílias/etnias*. Aparentemente, os filhos dessas uniões, embora recorrentes, apresentam para os Pataxó Hã hã hãe um tipo de problema classificatório. Uma expressão desse modo de encarar a questão é a atmosfera de riso que

²² “Os outros...”, aqui ela se refere aos Pataxó Hã hã hãe de outras *famílias*, como indica Souza (2007).

²³ Isto é dito, principalmente, sobre os velhos kariri-sapuyá.

em geral se forma em torno de diferentes soluções como compósitos do tipo "*ele é Tupinaxó*", ou mesmo de opções inequívocas: "*sou Kamakã mesmo, conheço mais a família do meu pai!*". Durante aquelas oficinas, diante da perspectiva de produzir um material a ser publicado, havia em certa medida uma polarização entre os interlocutores, ora posicionando-se em favor da sobredeterminação da identificação mais englobante, tida como politicamente mais vigorosa, porque enfatiza a *união* e, ademais, *é reconhecida* externamente, ora reclamando a precedência das identidades específicas: "*sem o tronco, o conjunto não pode falar*". Ambiguamente, a filiação a origens étnicas específicas e distintas carrega um valor positivo por seu caráter ancestral, mas, conota, simultaneamente, desacordo e divisão política motivando, naquele contexto, uma leve censura aos que enfatizavam demasiadamente as divisões internas.

É recorrente o entendimento de que as *etnias* teriam sido, ao menos originalmente, absolutamente distintas. Os Baenã e os Pataxó, por exemplo, contam hoje com muitos casamentos entre si. Eles habitavam as matas da região de Itaju antes do estabelecimento da reserva e todos reconhecem esta origem comum. Atualmente, pelo reconhecimento das relações próximas de vizinhança e intimidade entre os seus *troncos velhos*, que passaram a viver juntos depois de estabelecidos no posto indígena, muito se reconhecem como primos entre si²⁴. Quando Silva e Nasser (1984), realizaram um levantamento genealógico não exaustivo no Caramuru recém retomado, optaram por sinalizar uma relação de “parentesco classificatório” entre as duas *etnias* (que eles nomeavam Baenã e Hã hã hãe). Durante uma das oficinas, confrontado com a simples sugestão de que aquelas duas *etnias* pudessem ter realizado casamentos entre si ainda antes de virem para a reserva, um dos indígenas ali presente exclamou incrédulo: “*e sendo do mato, já tinha mistura?*”. A *mistura* é, portanto, o casamento em sua forma mais acabada: o encontro com o diferente. E define a sociabilidade tal como ela se realiza no presente. Ela é o termo definidor da vida atual, em contraste com um passado distante e radicalmente diverso.

²⁴ Uma espécie de parentesco recomposto pela atitude, visto que o modo como estes laços eram vividos antes da “pacificação” é desconhecido. Eles costumam dizer que não sabem se era “irmão mesmo”, “primo mesmo”, etc. Eu tenho uma visão limitada desta questão pois, do *povo de Itaju* só conheço bem os Titiah. Maura Titiah e seus irmãos são filhos de um casamento baenã-pataxó e estendem a ambas as *famílias* o reconhecimento de que são *primos*. Eu posso estar, portanto, extrapolando para os outros um percepção que é deles, dada a sua posição. Cabe observar que a minha investigação sobre o tema do casamento e da relação entre primos acabou tendo um viés kariri-sapuyá. É possível que chegássemos a conhecer outros nuances das concepções em torno do *sangue* e da *mistura* atentando para como outras famílias operam estes conceitos.

É um dado interessante a preeminência de certos sobrenomes, ou nomes de família, para o enquadramento social dos indivíduos e a definição de grupos familiares com interesses próprios. Os netos de Rosalina e Titiah, por exemplo, decidiram incorporar o nome do avô aos seus nomes. O nome é simbolicamente carregado pelo fato de que o avô "*veio do mato*" com ele; era um nome em sua língua nativa. Wagner justifica sua opção explicando que o sobrenome de registro de sua mãe, Ramos, havia sido incorporado quando ela foi "*trabalhar para os outros*" na cidade de São Paulo, onde seus patrões providenciaram sua documentação. A diferença linguística que marca a passagem da geração de seus avós àquela de suas mães Maura Titiah e Maria Preta representa para eles um corte histórico, uma expressão de como parte do passado recente da família está hoje inacessível, depois de uma violenta expropriação física e simbólica. Como expressou Wagner, os índios que puderam continuar usando o seu idioma podem falar apenas entre si, pois têm o seu *segredo*.

Por ocasião de uma oficina desenvolvida na aldeia, Wagner expôs as genealogias de algumas famílias Baenã e Pataxó, com as informações que recolheu entre os seus parentes. Usávamos um projetor na parede da capela, ele havia desenhado os diagramas genealógicos em seu computador. Ele não as distinguiu por *etnia*. Em vez disso, sem pretender cobrir a totalidade do *povo de Itaju*, compôs separadamente quatro diagramas que apresentavam até quatro gerações, com os descendentes dos casais: Rosalina e Titiah; Natico e Isabel; Onrak e Titiaca; José Bute e Darcy. O cacique Nailton, que participava da oficina, fez uma observação sobre a genealogia de Natico, um daqueles *troncos velhos*. Wagner o indicou, por escrito, como "*Antônio José (Natico) Filho*", tentando conciliar o nome indígena e o nome de registro, dado pelo antigo posto indígena. Os filhos e alguns netos de Natico foram registrados com o sobrenome *Filho*, demonstrando incongruência com qualquer padrão de nomeação, indígena ou brasileiro (eles são, por exemplo: *Jorge Francisco Filho, Maria José Filho, Henrique Francisco Filho...*). Apontando para o diagrama feito por Wagner e para os nomes ali dispostos, Nailton afirmou que o posto indígena assim procedeu "*para apagar a rama de índio*". A observação se torna mais interessante se notarmos a posição de Nailton e de sua família na aldeia. Ele é o cacique mais longevo do Caramuru, e é também aquele que mais diretamente representa uma família, os Muniz, diretamente referida à sua origem em Olivença, território dos vizinhos Tupinambá. A persistência de uma *rama* de Olivença entre os Pataxó Há há hãe é manifesta, especialmente, como a permanência de uma família e de um nome. Domingos

Muniz, tio mais novo de Nailton, certa vez declarou que uma família cresce e persiste quando usa o seu "*nome verdadeiro*". É interessante que o uso de um sobrenome português, neste caso, não "apague", mas antes sirva à perpetuação de uma *rama de índio*; sugerindo que Nailton não estava denunciando a violência simbólica do SPI contra o léxico indígena, mas sim, contra uma linguagem do parentesco.

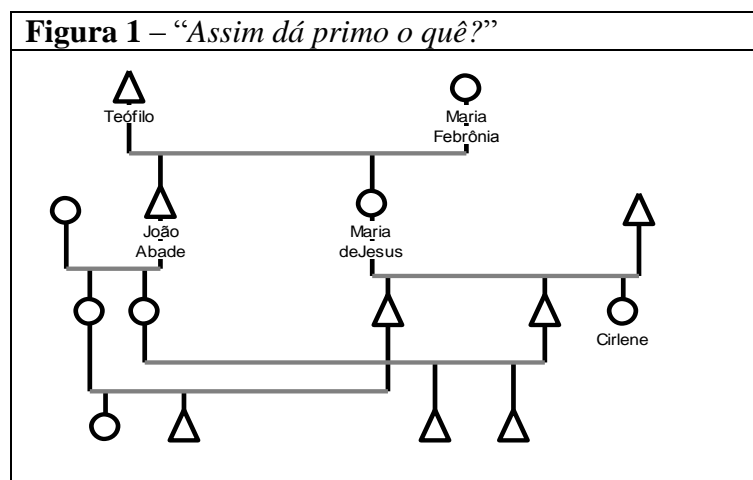
Como já ficou claro, acompanhávamos entre 2011 e 2012 o registro de algumas genealogias feitas pelos pataxó hã hã hãe. Elas nunca eram exaustivas. Em geral, organizavam-se em torno a um casal com filhos e podiam ter até quatro gerações. A extensão horizontal era determinada mais pelo número de irmãos e primos em uma geração do que pelo reconhecimento de relações com os parentes dos cônjuges. A mais extensa, feita por Rodrigo e Wesley sobre a família Muniz, contava com 432 indivíduos. Para esse registro, usamos um programa de computador que facilitava a composição dos diagramas²⁵. Esta atividade do projeto era conduzida junto a três bolsistas indígenas e alguns jovens pataxó hã hã hãe interessados em registrar suas genealogias. As oficinas, por sua vez, reuniam um número maior de pessoas. Nelas, discutíamos os eixos temáticos do projeto visando uma publicação que incluiu, ainda, a elaboração de um mapa da TI distinguindo as suas regiões. Além disso, contextualizávamos durante as oficinas a atividade que vinha sendo conduzida junto aos bolsistas. Tratamos dos símbolos usados nas genealogias, da representação das relações de filiação e casamento, e da possibilidade de visualizar e compreender melhor como um certo povo prefere casar: dentro ou fora do coletivo, com parentes próximos ou mais distantes ou se certas famílias costumam aliar-se entre si mais do que outras, por exemplo. Eles sempre traziam para a discussão o tema da *mistura* entre as famílias ou com o não índio. Entre uma ou outra *mistura*, lembravam sempre da expressa preferência em casar-se entre índios, que reputavam ter sido uma decisão assumida desde a retomada do Caramuru, embora sempre pontuassem que ela não é seguida com rigor.

O tema do casamento entre primos costuma produzir uma atmosfera de riso no Caramuru. Não era diferente durante as oficinas, somando-se a isso os termos curiosos com os quais os antropólogos definiam tipos de primos: paralelos e cruzados. Os Pataxó Hã hã hãe nos falavam apenas de *primos carnais* e *primos-irmãos*. E diziam em tom de gracejo: "*nossa língua é diferente*". Apesar do gosto pelo tema, chegava-se às vezes ao

²⁵ Era o Genopro. Usávamos apenas para desenhar os diagramas e facilitar a inserção de novos membros. Não se trata de um programa que permita uma análise computacional da rede.

limite do silêncio. Comentava-se que algumas famílias preferiam casar *primo-com-primo* e as diferentes posições sobre a conveniência deste tipo de união tornavam a conversa um tanto reticente.

Em uma oficina realizada em novembro de 2011, contávamos com um significativo número de presentes, cerca de quarenta pessoas. Logo que houve uma pausa, uma jovem veio me falar sobre um caso na sua família. Deu-me os nomes e explicou as relações, pedindo que eu mostrasse como se podia representá-las em um diagrama genealógico. Tratava-se de um par de irmãos homens casados com duas mulheres que são irmãs uma da outra e também primas deles.



Fiz um desenho como este no caderno e lhe mostrei. A jovem, que é irmã dos dois rapazes, queria entender que tipo de primos eram aqueles, nos termos empregados por nós naquela ocasião: “*assim dá primo o quê?*” Ela se referia não aos casais, mas aos filhos. Quando pensava sobre um casamento consanguíneo a sua atenção não estava voltada para as relações que o antecedem e que definem as posições dos cônjuges, mas sim para o tipo de pessoa que ele produz - no que é que aquele casamento “dá”. Sem me dar conta de imediato do nosso desencontro, expliquei mais uma vez a diferença entre primos paralelos e cruzados, usando o caso como exemplo e reforçando que esta distinção não é relevante em todos os contextos etnográficos. Em seguida, uma outra jovem comentou conosco sobre a sua família, também um caso de casamento entre primos. Ainda parecendo achar o tema engraçado, ela comentou que, afinal, o que “*dava*” era que os filhos seriam primos dos próprios pais.

Mais tarde eu perceberia que esta é uma reflexão recorrente dos Pataxó Hã hã hã. Eles costumam tematizar o casamento *primo-com-primo* a partir da sobreposição dos

laços consanguíneos na prole. Durante o meu trabalho de campo para o mestrado eu conversaria com um homem kariri-sapuyá sobre este assunto. Ele especulava ser primo de sua própria mãe: “*Eu mais minha mãe pode ser primo também, por causa do parentesco dos dois [pai e mãe]. Só não sei o grau, mas é.*” A questão, para os Pataxó Hã hã hã, parece ser o quanto as pessoas podem estar misturadas entre si - e há nisto alguma imponderabilidade. A própria consanguinidade pode ser entendida como a medida em que duas pessoas estão misturadas uma à outra. Sobre um primo distante pode-se dizer que ele já tem “*um sangue quase sem mistura*” com ego²⁶.

É difícil falar sobre o que é a *mistura* para os Pataxó Hã hã hã, ela parece estar por toda parte. Seu sentido mais imediato e mais enfatizado é o de quando se apresentam como uma *mistura de povos*, explicando que os casamentos realizados entre eles tornaram todos parentes entre si. Mas esta *mistura* não acontece de modo genérico nem generalizado, ela se produz em prolongados gestos de aproximação. É mais precisamente uma *mistura de famílias*, em que uma se aproxima da outra por casamentos reiterados, vizinhança e compadrio, diz-se que uma família está *dentro* da outra ou *unida* à outra²⁷. Pode-se mesmo dizer, com alegria, que duas *famílias* tornaram-se, deste modo, *uma parentagem só*. Neste sentido, certos modos de casamento, porque realizam este processo de convergência são *mistura*. O casamento de pares consecutivos de irmãos ou de primos, por exemplo, é “*uma misturação braba*”, diz-se em meio ao riso.

Com um ponto de partida no jogo entre identificações específicas e identificação englobante na TI Caramuru, o objeto desta investigação foi se delineando melhor ao longo da pesquisa. Agora já posso afirmar: Esta é uma investigação sobre o estatuto da diferença no parentesco Pataxó Hã hã hã. A *mistura* é o modo como os Pataxó Hã hã hã se apresentam, é como descrevem o seu trabalho cotidiano de manejo da diferença. Por isso este é também o ponto de partida do texto desta dissertação. Ela me ajuda a apresentar o campo da pesquisa. Nos próximos capítulos, irei explorar outras dimensões do problema da diferença – antes uma região a explorar do que um foco a perseguir. Nesta introdução, será importante levar até o final o nosso exercício com os conceitos Pataxó Hã hã hã de

²⁶ O que é mesma coisa que dizer que “*o sangue é longe*”. Pé na Meia me deu as seguintes definições. Para primo segundo: “*tem sangue, mas pouco, não é mais chegado*”, e para primo quarto: “*primo quarto já é um sangue quase sem mistura*”. Conversa realizada em abril de 2016, em sua casa, na Água Vermelha.

²⁷ Este tipo de formulação pode ter caráter muito localizado e reúne sentidos diferentes de *família* - sobrenome, *etnia*, parentela. Ver o exemplo usado no capítulo 2, na seção “Família e Lugar”: “*Os Kamakã já estão dentro dos Rocha!*”

sangue e mistura. Trago agora ao texto os dados da minha pesquisa de campo do mestrado, realizada em diferentes intervalos entre 2014 e 2016.

Os jovens Pataxó Hã hã hãe marcam muitas vezes que o seu entendimento sobre a *mistura* é diferente daquele dos velhos. Uma jovem certa vez me explicou que, segundo os seus avós, o índio pode ter três tipos diferentes de sangue. “*Eu mesma sou terceiro sangue*”, exemplifica. No casamento, o sangue dos esposos se mistura. Alguns casamentos *fortalecem* o sangue e outros o *enfraquecem*. O casamento com o não indígena é que conduziria do *primeiro* ao *segundo* e depois ao *terceiro sangue*. Ainda segundo dizem os velhos - pela boca daquela jovem - é difícil que o sangue do índio fique “*por cima*” quando mistura com outro sangue, porque ele é *fraco* em relação ao sangue do branco e do negro²⁸. Uma pessoa ou um grupo de irmãos é dito ser *primeiro sangue* quando é fruto de uma união entre índios aparentados entre si em algum grau. O casamento com *primo terceiro* é auspicioso. Os dois “*não tem mais o mesmo sangue*”, “*o sangue é longe*”, e com a união, o sangue se torna mais forte. Mas o casamento com *primo carnal* deve ser evitado, é perigoso, pois eles têm “*quase o mesmo sangue*”. Alguns afirmam que as consequências podem ser trágicas, até mesmo a morte prematura dos filhos, ainda na juventude. Veremos, no entanto, que nem todos veem esta união como perigosa. Ela também pode ser acolhida como uma forma legítima de *fortalecer* o sangue, e os Pataxó Hã hã hãe marcam as suas divergências sobre este ponto²⁹.

O quadro parece se orientar por uma medida de boa distância, evitando os dois pontos extremos da endogamia e da exogamia. Mas notemos que as balizas usadas no discurso nativo (casamento com *primo carnal* e casamento com *branco*) são relações admissíveis, estão dentro do campo de possibilidade e aceitabilidade – mesmo de reversibilidade nas gerações seguintes, visto que o sangue sempre se pode *fortalecer* ou *enfraquecer*. Este é um jogo nuançado, um jogo de muitas posições. Aqui, como em

²⁸ Especialmente do negro, me foi dito uma vez. O negro é “*forte*” e “*aberto*”, como se pode ver pela largura da “*caixa dos peitos*”.

²⁹ Condenando o casamento de dois *primos carnais*, uma senhora Pataxó hã hã hãe lamentou pela má sorte que marcaria o destino da criança. Assim me foi narrado por sua neta; anunciada, veio a tragédia. Já adulto, um dos filhos do casal foi vítima de um brutal assassinato, e ela lembrou com dureza: “*Não se mistura!*” Aqui, o encontro de substâncias muito semelhantes leva a mesma marca do encontro entre os diferentes, embora com outras consequências, é também uma “*mistura*” perigosa. Cabe aqui uma triste observação. Aquela mulher, que teria se referido à situação de seus parentes como resultado de uma “*maldição*” também perdera de forma violenta um dos filhos que teve de um casamento com um seu *primo chegado*. Ambas as situações de violência estavam diretamente ligadas à luta pela terra. Nem todos concordam que o casamento entre *primos carnais* acarreta em uma “*maldição*”. O entendimento pode ser radicalmente oposto e esta união pode ser dita preferencial por outras famílias, como veremos à frente.

tantos outros lugares, o tabu do incesto é uma fronteira para além da qual se abandona a condição humana: a relação sexual entre pais e filhos, por exemplo, é abominável e levaria à transformação animal³⁰. Mas feito este primeiro corte, fundamental, os Pataxó Hã hã hã também investem muito de sua reflexão sobre os modos de casar-se sobre esta região vaga das distâncias médias entre primos mais ou menos *chegados*. As discordâncias internas se dão sob um mesmo pano de fundo. Sob um gama variada de disposições em constante diálogo entre si, o que se impõe é que para os Pataxó Hã hã hã o tema da *mistura* e o tema do casamento consanguíneo são tomados em contraposição, mas também em continuidade: sentidos diferentes em um mesmo gradiente.

“*Quando casa com segundo sangue, para eles é uma alegria!*”, conta ainda aquela jovem, falando dos seus avós. Para aqueles velhos, a *mistura* com o branco, repetida ao longo das gerações, pode desfazer o parentesco: depois do *terceiro sangue*, o filho não é mais índio. Este modo de entender é radicalmente diverso daquele que os Pataxó Hã hã hã defendem coletivamente - e este contraponto está igualmente amparado nas concepções nativas sobre o sangue, como já veremos³¹. Com respeito e cautela, mas também com decisão, aquela jovem se afasta do ponto de vista dos seus avós e criticava o seu “*preconceito*”. Aquela “*é a ideologia deles*”, “*eles tinham muito isso de separar*”. Recuando um pouco em seu próprio julgamento, ela dizia em tom compreensivo que não era tanto um *preconceito*, mas uma profunda insatisfação porque a TI “*se encheu demais*”. As diferentes perspectivas marcadas pela geração também podem ser contrapostas com humor. Em uma visita que fizemos juntos ao seu avô, ela o provocava: “*eu ainda tenho sangue de índio, meu avô?*” e dizia com graça e alguma ousadia, que nasceu misturada “*para o senhor me aturar ainda!*”. A brincadeira não lhe era dirigida, nem era lida por ele, como qualquer forma de desrespeito ou de desafio. Era um modo produtivo de abordar o tema, denotava carinho e intimidade, e foi o ponto de partida para uma agradável conversa. Não conseguimos, no entanto, esclarecer melhor e aprofundar os conceitos de *primeiro*, *segundo* e *terceiro sangue*, que ela havia tentado me explicar sozinha. Seu avô foi bastante reticente diante do nosso interesse a este respeito, certamente devido à minha presença, razão pela qual não os nomeio aqui.

³⁰ Veremos este assunto no capítulo quatro.

³¹ Neste sentido, é preciso ponderar que, se alguns correspondem à ideia de que “*os velhos não gostam da mistura*”, isso não deve ser naturalizado. Não é preciso ser velho para reivindicar esta posição frente à *mistura*, tampouco é possível ou desejável para todo e qualquer velho defender esta posição.

O tema da distância genealógica ideal entre os cônjuges é objeto de apreciações discordantes na TI Caramuru, não apenas entre as gerações. Quando me explicou o entendimento de seus avós a este respeito, aquela jovem também enfatizou: “*não são todas as famílias que consideram estes conceitos*”. O debate e a controvérsia são a norma. Mesmo observando a distância entre os cônjuges, a reiteração das alianças no seio de uma mesma família é um processo de *mistura* que precisa ser cuidadosamente manejado, e é objeto de intenso debate. Referindo-se a uma família aparentada à sua (filhos e netos de sua tia), a mesma jovem me descreveu uma situação de fechamento: moram todos na mesma localidade e casam *primo-com-primo*, de modo que “*os meninos são tudo um cara do outro*” e “*tem tudo a mesma assinatura*” (o mesmo sobrenome). Em uma visita a estes parentes ela teria tocado no assunto. Eles explicaram que achavam melhor *primo-com-primo* porque “*aumenta a população, e é a mesma raça*”. Aquilo preocupava a jovem, mas eles lhes asseguraram que para evitar qualquer consequência perigosa na repetição destas alianças eles já sabiam que “*quando chegar o terceiro sangue, a gente mistura, para não chegar a malícia*”³². Esta explicação, e a estratégia que ela descreve continuam sendo misteriosas para mim. Mas vemos aqui como as noções sobre o *sangue* são o idioma da controvérsia e põem em articulação estratégias de abertura e de fechamento, entre as diversas expressões da *mistura*.

Como se sabe, a perspectiva segundo a qual “*o problema da organização social e o problema da constituição corporal da pessoa são um só*” (COELHO DE SOUZA, 2004, p.28) marcou decisivamente a etnologia sul americana pelo menos desde o final dos anos 70, se tomarmos como referência o artigo seminal de Seeger et al. (1979). É muito claro que o casamento e as diferentes formas da *mistura* se apresentam também para os Pataxó Hã hã hãe como um desafio na constituição do coletivo. A centralidade do tema e as diferentes posições tomadas parecem apontar para duas faces da construção de corpos relacionados - corpos de parentes - no mundo ameríndio: “*o corpo singular construído pelo coletivo de parentesco e o coletivo construído como corpo de parentesco*” (VIVEIROS DE CASTRO, 2002, p.445). Um universo em que o coletivo é apreendido como corporalidade.

³² Não estou certo de que o conceito de *terceiro sangue* esteja sendo empregado aí exatamente no mesmo sentido que vimos acima, embora pareça igualmente evocar a sucessão geracional. De fato, parece assumir a direção oposta - a de um adensamento das relações. É possível que assim como a *mistura*, outros conceitos relacionados ao *sangue* partilhem desta propriedade esquiva de indexar um amplo gradiente de possibilidades.

Primos carnis, primos-irmãos e primo-com-primo

Acompanhando o uso regional, os Pataxó Hã hã hãe, chamam seus primos em primeiro grau de *primo carnal*. Estes são considerados parentes muito próximos, por quem se tem ou se supõe ter afeição. É um vínculo pessoal e muitas vezes se recorre à memória infantil para evoca-lo como uma relação de intimidade. Como o termo *primo*, sem complemento, é bastante elástico, podendo envolver muitas pessoas fora deste círculo mais íntimo, seu emprego pode carregar certa imprecisão, não poucas vezes servindo inclusive para designar relações vagamente definidas (“*acho que é primo*”) ou até mesmo das quais se duvida (“*diz que é primo*”). Quando se trata de destacar uma relação deste fundo demasiado vago, pode-se esclarecer “*mas é primo bem chegado mesmo!*”. O sentido evocado de proximidade é tanto genealógica como afetiva. Os termos de parentesco têm comumente esse duplo sentido, esse reforço. *Primo-irmão*, por exemplo, é um outro termo local. Os Pataxó Hã hã hãe tem duas explicações para ele. Em um sentido mais corriqueiro, são aqueles primos que cresceram juntos, vivendo ou frequentando uma mesma casa, cuidados pelas mesmas pessoas. Neste caso, mesmo primos menos *chegados* genealógicamente, tornam-se *primos-irmãos*. Mas eles também tem uma explicação tida como canônica, *primos-irmãos*, “*são os filhos de dois irmãos com duas irmãs*”, como formulam. Esclareço, não se trata de uma união incestuosa. No modelo ideal temos um primeiro casal, e então o irmão deste homem casa-se com a irmã de sua esposa – o vínculo é o mesmo para o caso de pares de irmãos de sexo discordante. Como já notamos, a sobreposição de vínculos de parentesco entre duas pessoas é algo para o qual os Pataxó Hã hã hãe costumam atentar³³.

A condição de primo também pode ser atribuída coletivamente, implicando em uma relação de menos intimidade, mas também fundamental. Internamente à sua *etnia* específica, uma pessoa pode reconhecer um grupo de pessoas como seus primos, em conjunto, por pertencerem a um *pessoal* dito diferente, mas relacionado à sua *família*. Por exemplo, entre os Muniz, ouvi de um jovem, neto da finada Lucília, que “*o pessoal de*

³³ Para uma definição muito semelhante do vínculo entre *primos-irmãos*, ver Carneiro 2010, p.130. Lembremos da observação daquela jovem durante a oficina em 2011 (Figura 1). Embora ela não tenha me dito, aquele é o tipo de relação que os Pataxó Hã hã hãe costumam definir como de *primos-irmãos*. Trata-se evidentemente, de uma sobreposição de vínculos consanguíneos por dois lados. Veremos que a sobreposição de vínculos de consanguinidade e de aliança é também algo para o qual os Pataxó Hã hã hãe atentam, dizendo tratar-se de uma *misturação*.

Linadura” é todo mundo primo dele, assim como são também seus primos “*o povo de Leonel*”. Os Muniz são os descendentes de Basílio e os de sua irmã Alda. Originários da região de Olivença, eles chegaram na Reserva poucos anos depois do estabelecimento dos postos indígenas. São todos considerados uma mesma *família* - é o único caso em que sobrenome pretende corresponder (em âmbito interno) a uma *etnia*, a Tupinambá³⁴. Lucília e Leonel eram irmãos, ambos filhos de Basílio. Lindaura, por sua vez, é filha de Alda. Aquele jovem, Rodrigo Muniz, não soube me explicar o vínculo entre Lindaura e Lucília, então conferimos juntos a genealogia que ele mesmo fizera, quatro anos antes, durante o projeto executado pelo PINEB e esclarecemos a relação. É interessante como reconhecer este tipo de relação com um certo *peçoal* não exige um conhecimento estrito dos vínculos que os precedem. A relação assume um caráter próprio e torna o vínculo passado um suposto às vezes pouco definido, em certa medida dispensável, uma espécie de demonstração de fatos já bem estabelecidos, mais do que um fundamento. Entre os Kariri-Sapuyá, a mais populosa *etnia* na TI, é muito comum que as pessoas fiquem em dúvida sobre os vínculos entre dois *troncos velhos* (antepassados) já falecidos. Talvez fossem irmãos, ou cunhados, ou primos... No mais das vezes, a relação só é inferida pelo reconhecimento de que seus descendentes são pessoas do mesmo *tronco* e se reconhecem como *primos*. Tal como nas relações pessoalizadas, estes vínculos coletivamente referidos também podem ser matizados com as expressões *primo chegado* e *primo longe*, termos evidentemente relativos e situacionais. A permanência destes vínculos apesar da frouxa memória da conexão exata entre os ancestrais nos remete à “*constante remodelagem que os atores fazem de suas relações, induzida por categorias e normas que lhe dão sentido e também por mecanismos de esquecimento*” (Silva 2015, p. 32). Onde podemos pensar que talvez não seja, então apesar desta flexibilidade, mas exatamente através dela, que os Pataxó Hã hã hã conseguem manter-se conectados³⁵.

Bite já é reconhecido como um *tronco velho* da sua *família/etnia*. Os Kariri-Sapuyá, foram expulsos de Pedra Branca ainda no século XIX e, depois de uma longa trajetória, se estabeleceram na região do rio Toicinho, na parte sul da Reserva Caramuru

³⁴ Trataremos mais detidamente da trajetória dos Muniz no capítulo quatro.

³⁵ Faço uma omissão nesta citação, para aproxima-la do nosso caso. Márcio Silva falava em “*mecanismos de esquecimento dos ancestrais*”, aos quais recorrem os Enawene Nawe, por ele estudados. Os Pataxó Hã hã hã, ao contrário, valorizam e cultivam a memória dos seus ancestrais. Aquilo que se “esquece” (o tipo e o grau de relação entre os ancestrais – detalhes observados com mais atenção quando se trata das relações presentes) serve antes para destacar o que é lembrado: os *troncos velhos* de uma mesma *família/etnia* eram *primos* entre si, por isso seu *peçoal* também é.

na década de 1930. Ele é um dos que chegaram ali naquele período, e hoje mora na região da Milagrosa, beirando a estrada que passa pelo Caramuru. Bite distingue duas parentelas relacionadas oriundas de Pedra Branca, a dele próprio, que ele não nomeia, e a dos Trajano. A primeira, podemos referir a figuras como o próprio Bite, a sua primeira esposa Justina, já falecida (tratavam-se por *primos*), e o irmão dela, Samado. Dentro da sua própria parentela, Bite ainda pode referir, mais especificamente, “*o pessoal de Manoel Fernandes*” (avô de Samado e Justina). Eles eram todos seus *primos chegados* e Catunga, pai de Bite, “*dava bênção de tio*” a Manoel Fernandes (chamava Manoel de tio).

O povo de Pedra Branca, expulso de sua aldeia de origem, “*abriu posse no São Bento*” um lugar nas cabeceiras do rio Gongogi. O que Bite conta é que apenas uma parte deles ficou no São Bento, eram os Trajano. O *pessoal* de Bite veio para a Reserva sem este pouso. Já na Reserva, essas duas parentelas também mantiveram a sua diferença por meio de uma associação família-lugar. “*Meu povo morava no Entra-com-Jeito*”, diz Bite, uma localidade na região do rio Toicinho, parte sul da Reserva. Os Trajano moravam no Toucinho também, porém “*mais para cima um pouco*”. Egídia é uma senhora karirissapuyá (mãe do cacique Gerson), todos a referem como a mais velha dos Trajano hoje viva. Isso já era de meu conhecimento, então perguntei a Bite se ela era sua prima. Ela “*é prima mais de Rosa*”, ele diz, referindo a sua atual esposa. A fórmula é interessante, na sua solução em gradação. Supõe que de uma perspectiva mais ampla, ele também é parente de Egídia. Mas Rosa, por ser *dos Trajano*, é prima de Egídia em um sentido mais estrito³⁶. O modo como estas diferenças internas a cada *etnia* são delineadas jogam de maneira ambígua entre o gradiente e a discricionariedade. Elas não podem ser tão facilmente enunciadas ao modo de uma lista exaustiva, como são as *etnias*.

Pode parecer que o reconhecimento de parcialidades torna o sentimento de pertença a uma *família/etnia* menos claramente delineado. Não penso que seja assim. A valorização da bilateralidade e o apelo da *mistura de famílias*, por exemplo, são fatores que certamente jogam em um sentido inverso ao do pertencimento estrito às *etnias*. O reconhecimento das relações internas, da relação com um certo *pessoal* como *primo chegado* (e um outro como um pouco menos *chegado*) tem, ao contrário, um apelo de

³⁶ Há um dado muito interessante ao qual não pude dar a devida atenção. Quando Bite disse que Rosa é *dos Trajano*, ela recuou, dizendo que seu irmão é que é Trajano, e ela não. Nesta família, apenas os homens levam o sobrenome Trajano. Isto me foi dito numa das oficinas de 2011, por um jovem que tem este sobrenome. Suspeito que haja uma relação com a atitude de Rosa. Conheço um único caso semelhante, o grupo de irmãos de seu Ló, que veremos mais à frente.

vinculação ao mesmo *tronco*, é um modo de situar-se internamente a uma *etnia*. Não é à toa que Bite tem uma narrativa clara a este respeito. Ele encarna, na TI Caramuru, a figura do velho *desconfiado* que não se agrada da *mistura*, zeloso de seus vínculos mais estritos e restritivo no reconhecimento de um parentesco mais ampliado³⁷. Posição que lhe vale, ao mesmo tempo, alguma restrição em seu círculo de possíveis aliados mas também o prestígio associado à sua convicção de pertencimento, amparada por uma longa história de engajamento na luta pela terra.

Ló, um senhor Kariri-Sapuyá, me disse que antigamente era comum para o seu povo o casamento entre *primos carnais*. Estávamos em sua casa e eu conversava com ele, sua esposa Inês, não índia, e uma de suas filhas, Sandra. "*Naquele tempo eles não queriam mistura*", conta Ló. Como muitos outros Pataxó Hã hã hãe, eles atribuem esse desejo de endogamia aos *velhos* - que devemos assumir antes como uma posição do que um grupo geracional específico. Ló diz que os *velhos* casavam *primo-com-primo* "*para não misturar o sangue*", para manter o *sangue forte*, e "*para não acabar a etnia*". Ele posiciona esta determinação dos *velhos* como uma resposta ao vaticínio dos fazendeiros invasores da reserva, que diziam que, em pouco tempo, "*não ia mais ter nação de índio na Bahia*". A *mistura*, eles temiam, podia fazer o povo acabar, tal como a morte e a dispersão violenta.

Ló também acha que é melhor que o povo case sempre *índio-com-índio*. Ele tem três filhas, uma delas é casada com um *branco*, as outras duas, com índios da mesma *etnia* que eles. De início, ele não queria aquela união com um não índio, mas respeitou a decisão da filha. Hoje tem com este genro a mesma relação de parceria que tem com os outros dois, trabalhando numa mesma roça de cacau. Quando não é nos *velhos*, é nos caciques que Ló se reconhece para dizer sua opinião a respeito do casamento com o *branco*: "*Porque sempre os caciques falam: 'já misturou muito, acabou nossa aldeia, misturou, nós voltou para aqui, nós tem que apurar nosso sangue de novo'*". Ele mesmo, no entanto, pondera: "*Mas o direito não acaba*". A mulher e a filha estavam de acordo. Para Sandra, é muito claro que tanto ela, como a sua filha e a sua sobrinha tem todas o mesmo *direito*. As relações de *respeito* e *consideração* com as pessoas da *comunidade*, a residência da *aldeia*, a participação política e o conhecimento da *cultura* são os elementos que eles

³⁷ Diferente da maior parte dos seus parentes, ele é resistente a reconhecer a divisão dos Pataxó Hã hã hãe em *etnias*.

apontam como construção e ao mesmo tempo evidência deste pertencimento. “*Porque a gente é o que a gente passa a viver*”, conclui Sandra, com precisão.

“Eu não tenho só a minha parte indígena, mas eu me considero mais índia do que branca, porque eu vivo em aldeia, eu nunca vivi fora, eu vivo sempre em comunidade, participo de comunidade, então eu sou uma indígena, eu vivo na aldeia. Mas se eu não quisesse ser, também, eu não era. Mesmo sendo filha de pai, se eu não quisesse ser índia eu não era. Que é uma opção minha, querer ser índia ou não. Hoje, é uma opção minha” (Sandra, Água Vermelha, 2016).

Não se trata de voluntarismo. Esta não é uma opção sem custos, e foi viabilizada por anos de luta. Além disso, esta é uma visão coerente dentro do entendimento Pataxó Hã hã hãe da relação. Os laços de parentesco devem ser assumidos de maneira ativa, ou não são operacionais: “*O parentesco é aquele que você quer para você. Se você rejeitar para lá, ele não é seu parente*” diz a mesma Sandra. Assim é também o pertencimento ao coletivo. Um coletivo de parentesco.

Também não estamos aqui diante de uma oposição entre um *sangue* dado e uma *cultura* construída, onde a fraqueza de um seja compensada pela força do outro. Notemos algo importante: próprio entendimento sobre sangue abriga em si diversas possibilidades. Os Pataxó Hã hã hãe, em seus conceitos sobre o *sangue* e a *mistura*, são notadamente capazes de conciliar convicções que nos parecem opostas, dando conta de experiências e percursos históricos muito complexos³⁸. Assim, o *respeito* dedicado aos parentes também faz a diferença no *sangue*.

Ló me explicava que os filhos e netos dos primos de seus pais são também seus primos. Por exemplo: “*Egídia é prima carnal de pai. Naquele tempo, botava a gente para chamar de tia.*” Filhos e netos de Egídia são considerados primos de Ló e de suas filhas, “*porque ainda há aquela consideração, aquele respeito*”, explica sua filha Sandra³⁹.

³⁸ Parece que o *sangue*, para os Pataxó Hã hã hãe tem as propriedades de metalinguagem que Carneiro da Cunha (2009) encontrou no termo “cultura”. A linguagem do *sangue* também prefere ser completa do que evitar a contradição. Assim como a “cultura”, o “sangue” é também uma das formas como os Pataxó Hã hã hãe falam de si mesmos.

³⁹ Quando perguntei a Ló qual era a sua família ele achou a pergunta demasiado vaga, então disse a ele algumas das respostas que recebi: ora etnônimos, ora sobrenomes. Entendendo a pergunta, e a minha intenção, ele disse que a sua família é kariri-sapuyá. Ele e Sandra explicaram que são parentes próximos, por exemplo, do *peçoal* de Egídia, “*mas a gente não assina Trajano*”. São todos kariri-sapuyá, e “*pode ser do povo de quem for*”. Isto é: independente das diferenças de sobrenome. É interessante notar que o grupo de irmãos de Ló foi o segundo caso que eu conheci em campo, além dos Trajano, em que irmãos homens tem um sobrenome diferente das irmãs mulheres. Eles são “dos Santos” e elas, “de Jesus”. Ló diz que: “*Naquele tempo quem era homem o sobrenome era do pai e quem era mulher o sobrenome era da mãe*”.

Ló: Aí continua, porque a gente, índio, o sangue é igual. Aí continua toda vida. Depende da consideração.

Sandra: Do respeito um com o outro. Que tem irmão que não quer ser irmão do outro, quanto mais primo, não é? Mas na família indígena, se é primo do pai e da mãe e ele continua respeitando meus filhos e a mim, ele continua sendo parente do mesmo jeito! Sendo considerado do mesmo jeito daquele outro que é mais próximo.

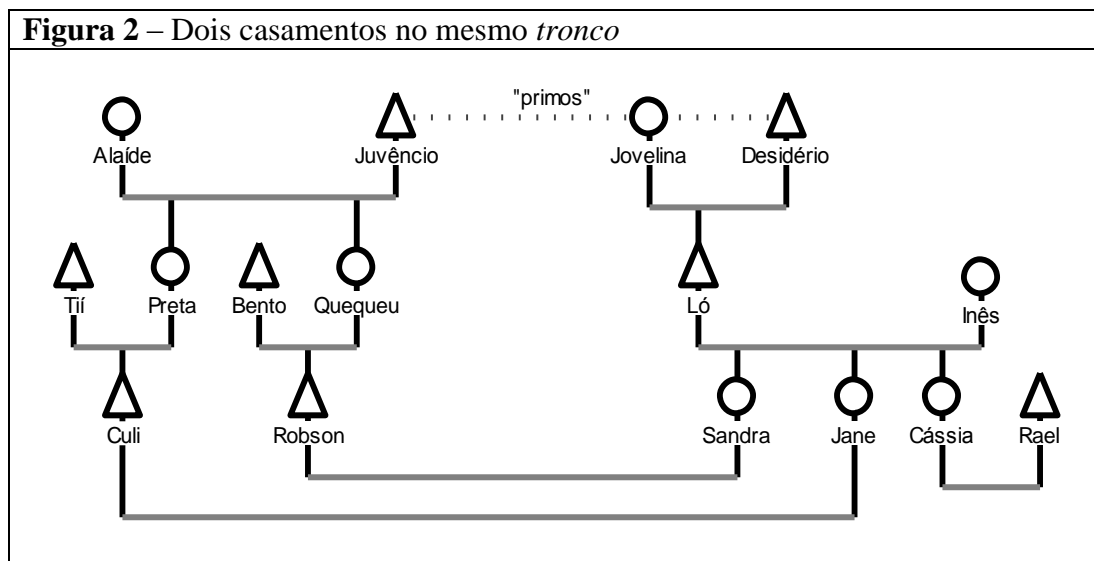
Ló: O Sangue é o mesmo, não muda. Porque eu vejo dizer que a pessoa, o não índio, o sangue vai indo até acabar. No dizer deles, não é? Agora o nosso não.

A gradação entre *sangue forte* e *sangue fraco* e a decisiva intervenção do *respeito*, da *consideração* e da *cultura*, não estão capturadas em um sentido unidirecionado, não compõem uma narrativa da assimilação, mas sim da persistência – que é o tom dos Pataxó Hã hã hãe quando contam a sua história. As palavras nos são familiares em alguma medida, em nossa narrativa da assimilação dos índios, mas aqui elas são usadas em um sentido diverso, oposto, ela constrói diferença. Os Pataxó Hã hã hãe, afinal, estão aí. Quando eles referem seu pertencimento, sua condição social e ontológica de índios ao *sangue*, eles não o estão referindo a um elemento fixo e determinado, ou cuja variância seja um processo natural e irreversível, alienado à natureza. Em seu modo de entender, o *sangue* é dado à relação, à mudança e não está afastado da agência humana. Ele só permanece segundo esta agência mesma. Ele *continua*, *não muda*, *não acaba*, porque há *respeito* e *consideração* entre as pessoas. E isto torna o *sangue* do índio diferente do sangue do *branco*, que esquece seus vínculos de parentesco com mais facilidade. É simultaneamente uma diferença substancial e cultural. Estes universos não estão apartados⁴⁰.

Ló mora perto de suas filhas, com a sua esposa Inês em uma das fazendas retomadas na região do Água Vermelha. Jane, Sandra e Cássia são todas casadas, vivem na mesma localidade que os pais, mas cada uma em sua própria casa. Eles também são vizinhos de Dona Quequeu, prima de Ló e sogra de duas de suas filhas. “Os Quequeu” é como costuma ser chamado o lugar onde moram todos eles. Ló tem uma roça de cacau, a qual trabalha em parceria com os genros e dois outros parentes mais jovens em posição genealógica semelhante à dos genros indígenas - são filhos de irmãs de Quequeu. Um dos genros é, ainda, seu afilhado. Os vínculos entre estas pessoas é referido ao reconhecimento de que os seus *troncos velhos* eram primos entre si. Jovelina e Desidério,

⁴⁰ Para instigantes análises sobre a importância da “*consideração*” no processo de fazer e de desfazer parentesco, em outros contextos, ver: Marques 2014, Pina Cabral e Silva 2013.

os pais de Lô, seriam um casal de primos, ambos também primos de Juvêncio, pai de Dona Quequeu. Lô considera Quequeu como sua prima. Explica que: “A gente, índio, não tem acabar de sangue não, seguindo direto aí, enquanto considera ou outro parente é parente.” Apesar disso, eles não se tratam pelo termo “*primo*” cotidianamente, pois é um modo de tratamento que denota intimidade, e eles não cresceram convivendo um com o outro: “a gente já veio conhecer já aí no Caramuru (depois da retomada de 1982). Mas quando falava que era filha de Juvêncio, a gente já sabia que era parente”.



“A gente é do mesmo tronco, da mesma família”, diz Sandra sobre o seu esposo. “Mas é primo longe”, logo esclarece. O seu avô e o avô dele eram primos, talvez em segundo grau, e eles estariam, portanto, a uma boa distância genealógica: “de quinto em diante!”. Na sua família, eles dizem, *primos carnais* não se casam, entre si, esta seria uma prática antiga, dos *velhos*, hoje tida por eles como inadequada e perigosa. Nem tão longe, nem tão perto, é o que parecem dizer. O casamento entre índios, sobretudo entre pessoas do mesmo *tronco* é tido como algo positivo. Mas o laço consanguíneo entre os cônjuges não é enfatizado. Ao contrário, para Sandra o modo correto de referir-se a estes parentes oblitera a consanguinidade. Quando eu pergunto que tipo de primo Robson é seu (*primo carnal, primo chegado, primo longe...*), ela responde: “É meu marido, não é meu primo não!” E ri. Robson, ela chama apenas de cunhado, e quando perguntei se ela chamava Quequeu de tia ou de prima antes dela se tornar sua sogra, ela diz que sempre souberam que eram parentes, mas “sempre tive liberdade para chamar de Quequeu”. E completa: “Aí de primo, na minha consideração aí, eu sei que lá no fundo eles foram meus parentes

e são meus parentes, mas o que importa aí na nossa relação é o parentesco por afinidade, no caso aí. Que é cunhado, sogra, sogro...”

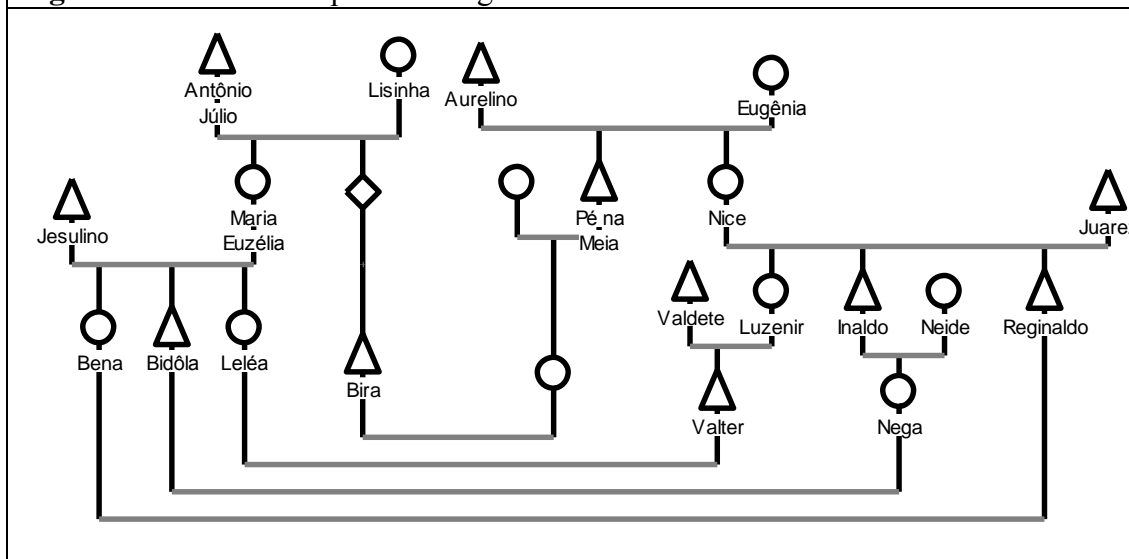
Para ela, aliás, parece ser mais relevante o fato de que o seu marido e o marido de sua irmã são *primos carnais* entre si, de modo que os seus filhos são primos pelos dois lados, paterno e materno e que as duas famílias estão estreitando ainda mais os seus laços: “*Ainda tem outra coisa aí, entre os meus filhos e os de Jane. Que Culi mais Robson é primo carnal (...) Os filhos de Culi é primo segundo de Robi.*” Apesar do reconhecimento desta aproximação, seus filhos devem chamar Culi de tio, em consideração ao laço de afinidade (esposo da tia). Embora o laço consanguíneo também seja reconhecido (*primo segundo*), ele não se torna um modo de tratamento. O casamento entre pessoas de mesmo *tronco* não é uma *mistura*. Quando pergunto a eles se tem alguma outra família *misturada* com a deles, eles referem as uniões com outras *etnias*, lembram da filha de Judite (que é irmã de Ló) casada com Fábio Titiah (baenã), mencionam que não tem muita *mistura* com os Muniz (Tupinambá) e dizem, por fim “*acho que os Kamakã é o que tem mais*”. A *mistura* do povo é sempre uma *mistura de famílias*, ela acontece de modo localizável, define certas aproximações, sempre específicas.

Ainda posicionando o casamento entre *primos carnais* como uma prática referida ao passado, uma das filhas de Ló diz que “*tem uma família que ainda usa essa estratégia*”. Ela se referia a uma outra *etnia* e atribuía a eles a exclusividade desta escolha: “*o único povo agora que casa com primo carnal*”. Seguimos conversando e pontuando outros exemplos, inclusive entre os kariri-sapuyá, e ela ponderou que “*na nossa família já não tem não. Mas neles aí e na família de Seu Jó já tem. Que seu Jó mais Dona Minervina era primo carnal. Varia também de família pra família*”. Aqui, *família* tem um sentido mais restrito do que *etnia*, já que o casal Jó e Minervina são reconhecidos por ela como *kariri-sapuyá*. Para designar um nicho mais restritivo de parentes, ela diz que na *irmandade* do avô dela (o avô e os irmãos dele, com a sua descendência), aquele modo de casamento não é comum. Quando falam sobre o casamento consanguíneo, os Pataxó Hã hã hã assumem o tom de controvérsia, a distância ideal entre os cônjuges não é um ponto pacífico. É possível que o prosseguimento de estudos sobre este tema junto a eles revele muitas continuidades. A divergência, no entanto, não é nem poderá ser um dado de aparência, ela é algo que os informantes Pataxó Hã hã hã apontam claramente, reivindicando para si uma certa “*estratégia*” e imputando a outras famílias práticas diferentes. O que aparecerá como norma ou como desvio dependerá em grande parte das

escolhas feitas, ao longo das gerações, pela família daquele informante. “Cada um cria o seu povo do jeito que achar certo, não é? Que as vezes, são tudo parente, mas cada um cria de um jeito. Vai seguindo pra um jeito”, conclui Sandra.

Em julho de 2015 conheci Pé na Meia, como é conhecido Edivaldo, quando ele estava passando alguns dias na São Vicente. Ele não mora ali, mas estava ajudando a filha e o genro a construir a sua nova casa. A jovem é kariri-sapuyá, como o pai, e o seu marido é da *família* kamakã. Enquanto não concluíam a mudança, estavam ocupando uma casa que Dona Euzélia, tia do rapaz, lhes emprestara. O lugar fica na região do riacho do Mundo Novo e concentra a família de Dona Lisinha – mãe de Euzélia e avó daquele jovem. Embora Lisinha more no Caramuru, muito se alegra que seus filhos e netos, os Kamakã, tenham retomado a Fazenda São Vicente, e vivam no lugar que o seu pai “abriu” quando chegou na Reserva na década de trinta. O nome da *família/etnia*, o nome do rio e o nome da fazenda retomada do antigo invasor são as três formas correntes para se designar este lugar: *A São Vicente, Os Kamakã, O Mundo Novo*⁴¹.

Figura 3 – Mistura do “povo de Eugênia” com os Kamakã



Pé na Meia é kariri-sapuyá, mas quando pergunto qual é a sua família ele é mais específico, diz que do “*povo de Eugênia*” ou do “*povo da véa Maria*”, com referência a sua mãe Eugênia e à irmã dela. O povo de Eugênia tem uma *mistura* com os Kamakã. Além desta filha de Pé na Meia, um filho de sua irmã Nice e ainda um neto e uma neta

⁴¹ Sobre a relação dos Kamakã com o Mundo Novo, ver a seção “Índios do mato e índios de fora” no capítulo 2.

desta mesma irmã, são todos casados com netos e netas de Lisinha. Uniões sucessivas reforçam a aliança entre as duas famílias.

Pé na Meia vive na região do rio Água Vermelha. A localidade onde mora fica na parte alta do rio, perto da serra. O lugar costuma ser referido pelo nome de sua irmã e também vizinha, “Dona Nice” – fica depois dos Quequeu. Fui visita-lo em sua casa em abril de 2016. Nesta ocasião eu já havia delineado um roteiro com algumas perguntas, o mesmo que eu havia seguido na conversa com Ló e Sandra. Quando perguntei a Pé na Meia se havia alguma família mais *chegada* à dele ele recusou a questão, como se aceitá-la fosse ter mais respeito a uns que a outros - como sabemos, o termo “*chegado*” pode significar maior proximidade em termos de consanguinidade ou em termos de uma boa convivência. Ali é “*tudo uma parentagem só*”, todo mundo se trata bem, é “*um sangue só*”, ele diz, tomando muito proximamente os dois sentidos da palavra⁴².

Quando lhe pergunto sobre o casamento *primo-com-primo*, Pé na Meia dá uma resposta estritamente pessoal: “*meu sangue nunca puxou para isso não*”. Ele nunca teve este desejo. De fato, o tema é tratado, muitas vezes, como uma disposição pessoal, que pode mesmo ser referida a experiências específicas. Assim fez, por exemplo um senhor que me explicou como, por ter se tornado órfão muito cedo, mudou-se de casa muitas vezes na infância e conviveu muito com as suas primas. Por esta razão, ele teria criado com elas uma relação de proximidade que excluía a possibilidade de casamento, e ele jamais se interessaria em ter alguma delas como esposa. A explicação de Maura Titiah para esta mesma questão é bem semelhante: ela cresceu no posto indígena junto com os primos. Além disso, para ela os primos que convivem na infância são *primo-irmãos*⁴³. Em todos estes casos, a resposta não diz respeito à conveniência de uma certa modalidade de casamento de modo genérico, mas a uma posição individual, se bem que informada por categorias que todos compartilham (não exatamente voluntarista, mas certamente posicionada). Como vimos com Ló e Sandra, o reconhecimento de “estratégias” matrimoniais diferentes serve também a uma diferenciação entre *etnias/famílias*, ou mesmo entre grupos que se reconhecem como parcelas de uma mesa *família*. Podemos

⁴² Nem sempre este escrúpulo é observado. “*Chegado*” pode ter uma acepção mais objetiva, designado proximidade consanguínea ou aliança. Roni, por exemplo, é Pataxó, ele declara ser “*dos Natíco*”. Diz que, no seu caso, os mais “*chegados*” são os Titiah, seus *primos*, e os Braz, família Pataxó de Barra Velha (extremo sul baiano), por causa do casamento seu tio com uma mulher daquela aldeia, cujos filhos são todos, portanto, “Braz”.

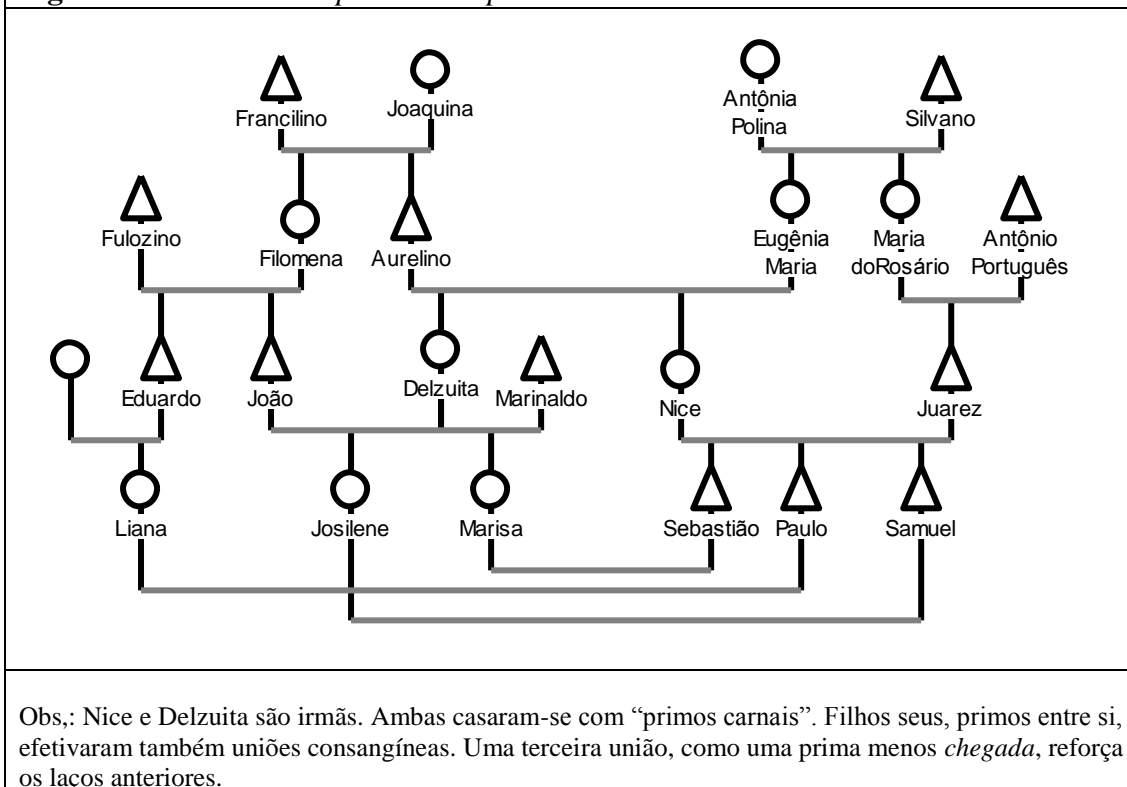
⁴³ Ver nota 21, sobre o vínculo de *primo* que Maura estende a membros das duas *etnias* do “povo de Itaju”.

nos perguntar se os modos de casamento, conduzindo certas *misturas* em vez de outras, marca ou produz estas diferenças.

No caso de Pé na Meia, esta diferenciação é bastante avizinhada, pois a sua irmã Nice é viúva de um *primo carnal*, Juarez. Um dos filhos de Nice, ele mesmo também casado com uma prima, me explica que este tipo de união “é bom porque o sangue apura”, os filhos nascem “índios mesmo”. “Não é desfazendo do branco não”, ele acrescenta em leve tom de desculpas. A família de Nice tem vários casamentos consanguíneos e faz a sua defesa desta opção.

Como explica Pé na Meia, no caso de Nice, “a parentagem já veio antes de casar”. Nice enfatiza que se dava muito bem com a sogra e “dava a bênção de tia” a ela. A ênfase na continuidade das boas relações entre os parentes como argumento em defesa do casamento consanguíneo é um traço comum daqueles que advogam esta posição no Caramuru. Um jovem me contou certa vez como sua avó o aconselhava a escolher com esposa alguém de sua família, pois outra não saberia preparar a comida do seu agrado. Dema (Waldemar), que também é casado com uma prima, defende a sua opção em termos parecidos: “Sei não, acho que parente se gosta mesmo. E tenho certeza que vive mais bem do que com outro, estranho”.

Figura 4 – casamentos “primo-com-primo” na família de Dona Nice



Notemos a observação de Nice, ela “*dava bênção de tia*” à sogra, em reconhecimento a este vínculo e em sinal de respeito. A sobreposição dos termos de parentesco por consanguinidade e por afinidade é a marca distintiva deste tipo particular de *mistura* que é o casamento ‘*primo-com-primo*’. É uma “*misturação braba*”, diz-se em tom de gracejo, como se tratasse de uma inusitada confusão, de um emaranhado, porque embaralha os termos. Demorei de entender isso. Me parecia contraditório uma união dita (*quase*) de “*mesmo sangue*” pudesse ser chamada de *mistura*. Quem me deu esse sinal sobre o baralhamento dos termos foi Cione, uma nora de Nice. Seus pais também são primos entre si. Ela me explicou que aquilo era uma *mistura* porque “*Minha mãe dava bênção de tio a meu avô*” - ou seja, ao próprio sogro. E deu outros exemplos similares na família do marido: nora-sobrinhas, primos-genros, etc⁴⁴.

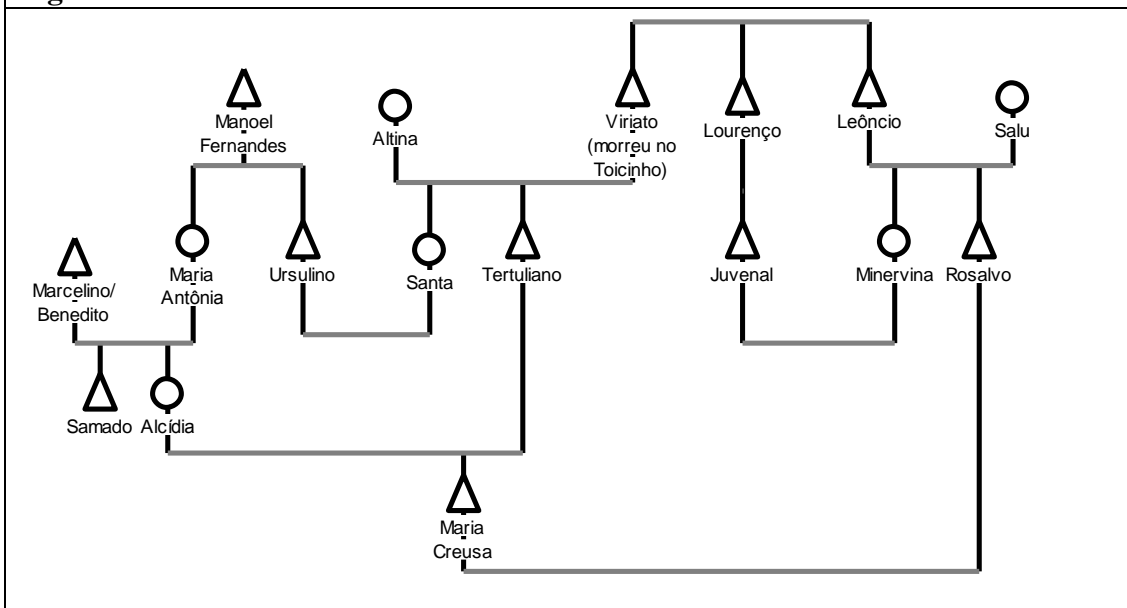
Enfatizando a sobreposição entre laços consanguíneos e afins, Cione faz o contrário de Sandra, que prefere empregar os termos de afinidade em detrimento dos de consanguinidade e não vê o seu casamento como uma *misturação*. Cada uma dessas atitudes em relação aos termos de parentesco é uma defesa da sua opção, da sua “estratégia”, para usar um termo que Sandra empregou. É interessante notar que, sendo o oposto da *mistura* com o branco, o casamento *primo-com-primo* se torna *mistura* em um outro sentido. Quando abandonamos o campo das distâncias medianas (o casamento com *primo terceiro*, com o *primo longe*), a *mistura* está de ambos os lados, nos extremos aceitáveis da exogamia e da endogamia: o casamento com o *branco* ou entre *famílias/etnias* e o casamento *primo-com-primo*. Estas três situações, em suma, são as formas da *mistura* na TI Caramuru. Note-se, no entanto, que o sentido primeiro do termo *mistura* é sempre o da união entre diferentes. Este segundo sentido, uma espécie de *mistura* que “*apura o sangue*” e superpõe laços consanguíneos e afins, não é evidente e sempre que fiz os Pataxó Hã hã hã notarem este emprego recorrente do termo lhes causei alguma surpresa, como se tratasse de um uso irrefletido da palavra. Houve mesmo quem dissesse ter se confundido, retirando o que dissera⁴⁵.

⁴⁴ Lembremos do fatídico vaticínio contra a união dos *primos carnais*: “*não se mistura!*” (nota de rodapé de número 29, nesta introdução). Diante de leituras em tudo antagônicas, é notório em ambos os casos a união entre *primos* bastante *chegados* seja referida como um certo tipo de *mistura*.

⁴⁵ Coelho de Souza (2015) também registra entre os kisedjê noções distintas, e mesmo contrastantes, para a *mistura*, ora designando o casamento entre povos distintos, ora apontando para o baralhamento das distinções internas devido ao casamento entre pessoas muito próximas, ali consideradas como uniões impróprias. Tal como encontrei entre os Pataxó Hã hã hã, Carneiro (2010) apresenta em sua etnografia uma definição de *mistura* como casamento entre parentes muito “*chegados*”. Em sua clássica monografia, Viveiros de Castro (1986) discute o postulado araweté: “*somos todos misturados*” em uma discussão sobre

Com a sua explicação, Cione dá mostra de uma clareza incomum a este respeito. Provavelmente a questão já era objeto de sua atenção antes da minha pergunta⁴⁶. O que mostra mais uma vez como a reflexão sobre o casamento é marcada, na TI Caramuru, pela posição e pelos arranjos particulares de cada família. Os pais de Cione se chamam Rosalvo e Maria Creusa. Cione diz que eles eram de famílias diferentes, mas “*todas duas é primo*”. É um destes vínculos entre famílias relacionadas. Cione diz que Maria Creusa é “*da família de Samado*” e Rosalvo é da “*família do Vêi Jó*” (Juvenal).

Figura 5 - Três uniões entre a “família de Samado” e a “família de Juvenal”⁴⁷



Obs.: Podemos divisar três uniões que conectam essas duas famílias: Santa e Ursulino; Tertulino e Alcídia; Rosalvo e Maria Creusa. Sendo que o casamento de Maria Creusa e Rosalvo refaz a aliança dos pais dela. É interessante que Cione tenha dito que a sua mãe é da “*família de Samado*”, mantendo a união entre seus pais em um horizonte de troca. Como os Pataxó Hã hã hã não afirmam alguma unilinearidade, ela poderia, a rigor, ser de ambas as famílias.

o regime de alianças e de partilha de cônjuges. Ali, a mistura é o modo como todos estão relacionados em uma “fraternidade” difusa.

⁴⁶ E talvez não só dela, mas de sua família. Tive oportunidade de falar com a mãe de Cione muito rapidamente, por telefone, para esclarecer estas relações. Me chamou a atenção sua pronta resposta: “*Leôncio era meu tio e meu sogro*”. Ela disse ainda que Rosalvo, seu esposo, era “*primo primeiro*” de Tertulino e “*primo segundo*” dela própria. O filho de Creusa, por sua vez, achava que os bisavôs Tertulino e Leôncio eram primos. O termo de referência coletivo (duas famílias ditas, ‘*todas duas primo*’) ele transferia para o vínculo pessoal entre os dois ancestrais, reconhecidos numa mesma posição.

⁴⁷ Compus este diagrama destacando as pessoas referidas por Cione e as suas relações, completei algumas lacunas usando informações do levantamento feito por Aracy Lopes da Silva e Nassaro Nasser (1984). Há elementos para suspeitar que o arranjo descrito por Cione demonstra a atualidade da distinção apresentada por Bite entre a sua parentela (“*chegada*” ao pessoal de Manoel Fernandes) e a dos Trajano (onde Bite incluiu Tertuliano e seus irmãos). E que aqui estariam apresentadas, respectivamente, como “*povo de Samado*” e “*povo do véi Jó*”. Mas não tive oportunidade de verificar isso em campo ou no confronto mais detido dos dados genealógicos.

Em sua particularidade, o caso também parece deixar mais claro que as alianças atuam decisivamente na produção mesmo (e não apenas no reconhecimento) das diferenças entre famílias aparentadas. Neste nível (que não é o das *famílias/etnias*), parece que os Pataxó *hã hã hãe* não fazem fronteiras, mas aproximações e distanciamentos. Quando dizem que duas *famílias*⁴⁸ são *primas* entre si e estabelecem entre elas relações de afinidade, o que eles estão usando, afinal, para desenhar suas distinções internas: a descendência ou a aliança? Essas distinções estão determinadas, de maneira estável, pela diferença e pela relação entre os *troncos velhos* aparentados, ou é um determinado arranjo, singular e histórico, que define suas próprias distinções significativas?

As várias *misturas* são, elas mesmas, expressão da diferença. A diversidade dos arranjos matrimoniais é parte decisiva do modo como os Pataxó *Hã hã hãe* encaram o seu modo de vida, o modo como se *misturam* diversamente. Misturam-se de modo divergente⁴⁹. Isso impõe a atenção às práticas matrimoniais, aos arranjos, ao modo como eles avaliam estas uniões. A análise das categorias nativas não é suficiente. Esta introdução busca dar conta, em alguma medida, desta dimensão das práticas⁵⁰. Um tratamento mais detido da rede matrimonial empírica, com o recurso a métodos computacionais, estava no horizonte desta pesquisa. Ele seria possível em um diálogo de mais longo prazo com os Pataxó *Hã hã hãe*, interessados que estão no uso do método genealógico. Mas a investigação revelou questões que lhe seriam necessariamente anteriores, e isto não foi realizado no tempo do curso. Ao explorar o modo como os Pataxó *Hã hã hãe* avaliam os casamentos e os diferentes arranjos matrimoniais, nos termos da *mistura*, penso estar cumprindo uma das condições para a realização, talvez futura, de um tratamento da rede empírica capaz de integrar em sua própria ferramenta analítica (o método genealógico) as categorias e os critérios nativos. Uma modelagem *sob medida* (SILVA, 2015).

⁴⁸ Lembremos que é um tremo polissêmico. Aqui, não coincide com *etnia*, tampouco se restringe ao grupo doméstico (outro emprego possível neste contexto).

⁴⁹ Algo mais caminha neste sentido, mas ainda não está tão claro para mim. Aparentemente, a repetição de alianças consanguíneas em gerações sucessivas precisa ser interrompida a certa altura por uma *mistura* não endogâmica – “*quando chegar o terceiro sangue, a gente mistura*” (p.19). De modo que, para os Pataxó *Hã hã hãe*, parece ser fundamental que a regra não seja sempre repetida, ela precisa ser cortada por uma intervenção contra-regra que é de fato um modo regulado de ação para a evitação de uniões que poderiam ser consideradas impróprias. Isso seria consistente com o que observamos sobre como a atenção deles estar antes voltada para os resultados das *misturas* do que para as posições de aliança. A pessoa carrega um histórico das alianças em seu corpo *misturado*. Assim, uma regra segundo as posições não é suficiente, ela deve levar em conta o enredamento dos vínculos ao longo das gerações.

⁵⁰ Classicamente, os estudos de parentesco dedicam-se a três dimensões: categorias, normas e práticas.

A *mistura* é um critério de avaliação dos casamentos. O seu sentido mais genérico deriva exatamente desta sua acepção mínima: no casamento, *o sangue mistura*. A partir de então, como me esclareceu uma senhora pataxó, “*não era mais o meu corpo só*”⁵¹. Para ser dito *mistura* um certo casamento precisa ter suscitado particular atenção, precisa ser objeto de uma avaliação sobre a sua pertinência e isso também acontece no caso de casamentos consanguíneos reconhecidamente muito próximos.

A *mistura* é um processo mais do que um resultado. Ela é acionada como critério e como descrição de um processo toda vez que se fala sobre o casamento como um modo de produzir as pessoas e a coletividade. O casal realiza uma *mistura*; a pessoa é *misturada* porque produto de uma união entre diferentes, ou entre pessoas muito ligadas; duas *famílias se misturam* porque se aproximam e se aliam, o coletivo é ele mesmo uma *mistura de povos*, quem “*casa fora*” *mistura* o seu sangue com *sangue do branco* ou o *sangue do negro*. Como uma solução, podemos assumir que a *mistura* é o modo como o *sangue* realiza uma relação, sempre apresentando uma tensão entre semelhança e diferença. Ela se apresenta em vários níveis e em várias direções, ora atravessando as diferenças de sangue, ora adensando as relações entre pessoas de “*mesmo sangue*”.

Ambivalente e pervasivo, o conceito de *mistura* conjuga valores antagônicos. Explicitamente condenável ou simplesmente inevitável, uma consequência evidente do modo como se faz a vida e do que acontece no corpo em decorrência da união conjugal. Um desafio para a convivência, marca da confusão e do desentendimento ou, contrariamente, sinal das boas relações, algo de que se ri e se compraz (“*é uma msituração braba!*”). *Mistura* é a própria relação, guarda em si todas as possibilidades do social.

Diz-se que os *velhos* não gostam da *mistura*, eles querem que seja sempre “*o mesmo sangue*”, “*a mesma etnia*” e acham que *mistura* entre famílias (que é o sentido primeiro do termo) significa confusão. Já do ponto de vista que os Pataxó Hã hã hã assumem quando se apresentam como um “*povo misturado*” é justamente a *mistura* que faz serem todos “*uma parentagem só*”. Imagens contraditórias se conjugam em um mesmo referente. Mas esta contradição se organiza de modo coerente se pensarmos na articulação entre os polos complementares do parentesco. É que do ponto de vista das

⁵¹ Ver esta mesma citação no capítulo 3, seção “visão e conhecimento”. Isso tem consequência na relação com os invisíveis.

famílias/etnias (o ponto de vista que os *velhos* assumem), essa *mistura* é diferença e é afinidade, enquanto do ponto de vista do *povo* Pataxó Hã hã hãe, ela é consanguinidade, a semelhança construída pouco a pouco. Consanguinidade e afinidade são a frente e o verso do parentesco. *Mistura* pode ser ambas as coisas, assume ora um valor, ora outro, segundo as distintas perspectivas internas ao coletivo. Isto talvez responda por sua notável polissemia.

A Dissertação

Os Pataxó Hã hã hãe são meus possíveis leitores. Embora isso viesse corresponder às minhas melhores expectativas, não se trata de uma opção minha, é um dado das nossas relações que precisa ser levado em conta. O meu texto traz algumas marcas que dizem respeito a isto. Eu busco administrar as várias narrativas pataxó hã hã hãe, uso suas palavras sem economia, às vezes incorporadas aos parágrafos, e busco situar bem os interlocutores que me iluminaram em cada passo da minha reflexão, exceto quando tratamos de assuntos sobre os quais eles apresentem alguma restrição. Com isto, espero dar aos Pataxó Hã hã hãe melhores condições de leitura do meu trabalho. Acredito que ele não poderia ser validado sem isso.

Este contexto de produção do texto também responde pela ênfase deste trabalho na pluralidade dos pontos de vista nativos. Meu texto não é narrativo, ele gira em volta de conceitos nativos e temas de investigação e não de eventos – ou pelo menos não prioritariamente. Mesmo assim, eu trago muitos personagens para o texto, sem que eles estejam emaranhados em um enredo contínuo. A conjunção destas duas características que são tanto traços de estilo como opções de apresentação dos dados, pode criar alguma dificuldade para o leitor, razão pela qual adianto minhas desculpas.

Procurou ter alguma ponderação na contribuição que recebi de cada *família/etnia*, essa também é uma exigência dos Pataxó Hã hã hãe, faz parte da política deste texto. Eles dizem que não se pode falar do *povo* sem falar de todas as *famílias*. Não acredito que eu tenha alcançado este objetivo com equilíbrio. Não pude estabelecer o mesmo tipo de relação com pessoas de todas as *famílias/etnias*, e o próprio contexto etnográfico

tampouco é isento de assimetrias. Mas procuro demonstrar, ao longo do texto, o meu esforço em superar estas esperadas limitações⁵².

Por fim, quais são os outros do parentesco Pataxó Hã hã hãe que foram tematizados nesta investigação? E quais formas da relação foram aqui discutidas?

A introdução deste trabalho dedica especial atenção aos conceitos nativos de *sangue* e *mistura*. É nestes termos que os Pataxó Hã hã hãe tematizam o casamento, trazendo o manejo da diferença para o centro de sua reflexão sobre a vida social. As *diferenças de sangue* entre as *famílias/etnias*; os afins não-indígenas e a diferença modulada dos *primos (longe, chegado, ou carnal)*, são as diferenças marcadas aqui. Elas são as possibilidades da aliança.

O capítulo dois, Memória da Diferença, apresenta as figuras do outro nos *índios do mato*, nos *velhos* e nos *contrários*. As diferenças entre as *famílias/etnias* são vistas aqui à luz da diferença entre os *índios do mato* e o *índios de fora*. São diferenças desdobradas na história de cada *família*. Na segunda parte daquele capítulo, o drama das expulsões apresenta a relação com o *branco* em sua feição mais hostil. Ali, a forma da relação é, evidentemente, a agressão. Não é à toa que ele está acompanhada da figura dos *velhos*. A agressão participa de como ambas as diferenças são produzidas. Sabendo *se livrar* da violência dos *contrários*, os velhos se revelam *sabidos* e também perigosos. Colocada a ambiguidade deste saber, é a proteção e o cuidado mútuo que define a relação ideal entre os parentes.

O capítulo três fala sobre a relação na distância. Mortos, *parentes do mato*, os parentes que estão *esparramados* e o *anjo de guarda* são as figuras do outro que aparecem aqui. O *anjo de guarda* tem uma posição especial. Ele é um duplo. Um outro com qual se deve entrar em boas relações, mas também o meio da relação com os outros outros. As formas desta relação são a habilidade da *visão* e o sonho.

O quarto capítulo apresenta as figuras radicais da diferença, o primo onça e a *onça-cabocla*. Ainda estamos tratando de uma das formas da relação: a metamorfose. Ela é a marca de uma relação de hostilidade, de uma traição. As *histórias de onça* falam sobre como se deixa ou se pode deixar de ser parente. Os marcadores desta passagem são o

⁵² Nesta introdução, a predominância do material kariri-sapuyá é notória. De fato, o meu investimento no tema da *mistura* teve mais rendimento junto a esta *família*, e em campo me deixei conduzir por este caminho que parecia mais produtivo. Como já sugeri, é possível que cada família conduza a *mistura* a seu modo. Esta é uma lacuna do trabalho.

desregramento alimentar e o canibalismo. A neutralização deste potencial hostil também é uma transformação, decididamente mediada pela convivência e pela comensalidade. Uma transformação em parente, que nos fala sobre a história das relações entre as *famílias/etnias* que se aproximam e se misturam.

1

“A briga por esta terra nunca acaba”

Abro este capítulo apresentando um quadro histórico não exaustivo, mas que espero seja suficientemente completo para situar o leitor no contexto da Terra Indígena e antiga Reserva Caramuru Catarina Paraguaçu e seu entorno no que diz respeito à persistente presença indígena na região. Trago também um histórico administrativo da Reserva, dando conta do quadro de espoliação territorial, para enfim apresentar algumas informações importantes sobre o processo de recuperação do território que os Pataxó Hã hã hã empreenderam com as *retomadas*, ao longo de mais trinta anos. Este processo será o objeto de uma seção à parte, intitulada “A retomada do Caramuru”, após a qual irei apresentar e contextualizar o cenário que encontrei durante o meu trabalho de campo, objeto da última seção deste capítulo, intitulada “Família e lugar”.

Os índios da Reserva Caramuru foram alvo de uma agressiva política de territorialização no início do século XX⁵³. Ela foi decisiva para o modo como eles fizeram a sua história recente, para a sua narrativa sobre como se tornaram o Povo Pataxó Hã hã hã. A história deste violento processo de espoliação é também a história de como a política da diferença do Estado brasileiro impôs com toda a sua força aos Pataxó hã hã hã as suas categorias, o seu modo de operar com a diferença e as suas próprias contradições. Esta é uma dimensão importante para entendermos a política nativa da diferença, que é objeto deste trabalho e que dela se distingue.

A Reserva Caramuru foi criada em 1926. Ela registra, portanto, uma fase relativamente recente das relações dos índios da região com o Estado brasileiro. Neste sentido, para recuperar o longo prazo destas relações, é importante ter em mente um quadro histórico mais amplo, de alcance regional. A atual Terra Indígena Caramuru está situada entre três municípios baianos: Pau Brasil, Camacan e Itaju do Colônia. No sul e no extremo sul da Bahia os Pataxó Hã hã hã mantem relações importantes com os seus

⁵³ Atento ao ressurgimento das identidades indígenas no Nordeste brasileiro, Pacheco de Oliveira (1999) lança luz sobre o longo processo de territorialização ao qual estas populações foram submetidas. A atribuição de uma base territorial fixa para uma sociedade acarreta mudanças significativas, entre elas, um processo de reorganização social calcada na diferenciação étnica e no controle do território. Esta perspectiva tem se mostrado produtiva para os estudos sobre os povos indígenas da região, inclusive os Pataxó Hã hã hã.

vizinhos indígenas, também assumidos como *parentes*, em sentido lato. Visitam-se, promovem encontros e ações políticas comuns, compartilham com prazer e interesse recíproco memórias, narrativas, cantos, fotos, conhecimentos e não raramente encontram acolhimento nos territórios uns dos outros, seja de passagem, seja por longos períodos ou mesmo definitivamente. São eles os Tupinambá de Olivença (municípios de Ilhéus, Una e Buerarema) e os Pataxó do extremo sul baiano (com TIs em Porto Seguro, Cabrália, Prado, Itamaraju, e também no norte de Minas Gerais). Mais recentemente, os Tupinambá de Belmonte vêm consolidando também a sua posição neste cenário.

O reconhecimento oficial da TI Tupinambá de Olivença remonta ao estabelecimento do aldeamento jesuítico de Nossa Senhora da Escada, no ano de 1680. Já os territórios hoje mantidos pelos Pataxó no extremo sul da Bahia, na chamada Costa do Descobrimento, testemunham mais diretamente o cenário do século XIX, que valerá a pena recuperar brevemente aqui. Minha intenção não é compor um quadro histórico completo. Este breve recuo no tempo, com uma inflexão ao sul, tornará possível reconhecer alguma linearidade nas iniciativas do Estado frente aos territórios indígenas nesta região durante os séculos XIX e XX, importante para entendermos o cenário da criação da Reserva. Além disso, a região do extremo sul baiano foi um importante refúgio para muitas famílias Pataxó Hã hã hã quando foram expulsas da Reserva, testemunhando uma dimensão ampliada do território, que alcança, inclusive, aldeias dos *parentes* Pataxó⁵⁴.

“Estejam Mansos!”: o século XIX

“A inteligência varonil com que souberam os aimorés sustentar a guerra por tantos anos, os resultados desta guerra, que despovoou Porto Seguro. E lhe deu baixa de Capitania – tudo me fazia acreditar que esses famosos aimorés tinham uma civilização mais avantajada do que a dos botocudos, e que essa má fama que lhes deu a história provinha dos cronistas suspeitos de Porto Seguro, e eram desabafos de vencidos” (OTONI, 2002 [1858]).

O XIX foi um século de duras transformações para os índios da vasta região que hoje situamos entre o sul da Bahia e os estados de Minas Gerais e Espírito Santo. O excerto é parte da carta de Teófilo Otoni, datada de 31 de março 1858, ao seu amigo

⁵⁴ Ainda hoje, famílias Pataxó Hã hã hã (sobretudo kariri-sapuyá) reconhecem naquela região antigos lugares onde se estabeleceram durante a diáspora, alguns deles ainda ocupados por parentes que preferiram não se estabelecer no Caramuru (ver, por exemplo, o que Dema nos conta no capítulo três a este resoeito). Carvalho (1977) documenta em sua etnografia sobre os Pataxó de Barra Velha, que conheceu Ursulino e sua família naquela aldeia. Ele viria a ser, em 1982, um dos principais líderes da retomada do Caramuru.

Joaquim Manuel de Macedo, membro do Instituto Histórico e Geográfico Brasileiro. Diretamente engajado no avanço do Império sobre as terras do norte de Minas Gerais, ele era responsável pela Companhia do Vale do Mucuri, a ele concedida pelo governo imperial para atividades de desbravamento e comércio.

No trecho destacado, Otoni faz referência ao fracasso das capitânicas de Ilhéus e Porto Seguro e aos povos designados genericamente sob a alcunha de Tapuios ou Aimorés, que mantinham a sua autonomia nos “sertões” da capitania durante todo o período colonial. A comparação que ele apresenta entre os inimigos abertos da colonização passada e presente é de especial interesse para compreendermos o contexto em que ele escrevia.

Durante todo o século XVIII o acesso ao norte de Minas Gerais pelo litoral baiano foi estrategicamente mantido inexplorado pela Coroa Portuguesa, que pretendia, com isso, impedir o acesso às regiões auríferas. Toda esta região se manteve, até aquela fase, como um refúgio para diversos povos indígenas. Tão logo encerrado o ciclo de exploração do ouro, a região desde o litoral baiano até o interior mineiro passou a ser alvo de uma política massiva de ocupação e colonização, tendo como marco decisivo a decretação em 1808, pelo rei d. João VI, da “guerra justa” aos índios das capitânicas de Minas Gerais, Espírito Santo, São Paulo e Bahia, designados genericamente como Botocudos (CANCELA, 2011).

Em sua atuação nas matas da região norte de Minas Gerais, Teófilo Otoni deparou-se com diversos grupos indígenas, com eles buscando estabelecer relações baseadas no que define como “*um sistema de generosidade, moderação e brandura*”. No trecho destacado, e também em outras partes do seu relato, ele compara os botocudos, índios que ele conheceu na região, aos “*valentes*” Aimorés do passado. O saldo é negativo para os Botocudo, que estavam em vias de ver completamente transformado, inclusive pelo empreendimento dirigido pelo próprio Otoni, o vasto território através do qual circulavam e que alcançava vilas da costa baiana - os índios do passado, relatam os Pataxó e os Pataxó hã hã hãe, “*gostavam de andar*”.

Em suas jornadas na mata, aos brados de “*jak jemenuk!*” (que ele mesmo traduz como: “*estejam mansos!*”), Otoni encontra e presenteia os índios, entre os quais distingue Naknenuks, Machacalis, Jiporoks, Bakuês, Porokuns e ainda outros grupos referidos a etnônimos, localidades, ou nomes de chefes. A maioria deles, Otoni reconhece como parte da mesma “*casta de selvagens*”, os Botocudo, que ele reputa serem inferiores aos

antigos senhores daquelas terras, “*uma civilização mais adiantada*” que deixara ali vestígios materiais “*para denunciar a barbaridade dos botocudos*” (2002 [1858]).

Enquanto se alia àqueles chefes - alguns dos quais ele julga, com alegada condescendência, tão inteligentes “*quanto eles o podem ser*” - Otoni busca com ansiedade e sem sucesso o encontro com os descendentes dos aimorés “*e seus confederados*”⁵⁵. O fantasma do valente selvagem Aimoré revela, aos olhos daquele empreendedor, a inferioridade da “*infeliz gente*” cujas terras serviriam ao projeto colonizador. Fascinado pela sombra daqueles índios de “*inteligência varonil*” que ainda no primeiro século da colonização teriam despovoado a antiga capitania de Porto Seguro, a certa altura de seu relato ele atribui a um grupo arredio, do qual percebeu apenas rastros e balbúcio, o status de legítimos sucedâneos “*desses valentes abatirás e aimorés*”. Com altivez, aquele grupo recusara-lhe os presentes e mesmo a fala, e “*internaram-se pelo mato*” protestando contra os “*portugueses*” - como chamavam aos brancos (id.).

Ao expressar sua opinião a respeito dos Aimorés, Otoni deixa claro que ele marca uma discordância em relação à tradição historiográfica da época – que ele julga ser apenas “*desabafos de vencidos*”. Recorrendo ao seu relato, o meu objetivo não é assumi-lo como um exemplar representante do pensamento de então. Sua figura é interessante apenas para apontar um mapa possível das contraditórias, intrincadas e mutuamente comprometidas intenções dos brancos frente aos índios naquela região e naquele momento decisivo - quadro que devemos ter em mente para entender o que os índios puderam fazer de sua história. Se podemos situar com justeza Otoni como mais um agente do processo histórico que espoliou os territórios indígenas da região e como um homem que pensava e agia segundo um sentido de superioridade racial ele, ainda assim, reivindicava para si uma série de discordâncias em relação ao espírito do seu tempo. Ao pregar o tratamento, para usar os seus termos, *generoso, moderado e brando*, ele se distanciava do discurso que fundava a guerra aos Botocudo – e por extensão, aos índios - e a conquista aberta dos seus territórios, em que o massacre de aldeias inteiras era apresentado como algo moralmente justificável. Otoni descreve com horror estes massacres, as chamadas “*capivaras*” (por comparação a uma estratégia de caça a estes animais!) e documenta com particular reprovação o intenso mercado de crianças indígenas raptadas desde a costa de Porto Seguro até o interior mineiro – uma das principais motivações dos ataques aos índios.

⁵⁵ Otoni (2002 [1958]) acreditava que os Pataxó eram “*da casta dos tapuios*” e estavam entre os “*confederados*” dos antigos Aimorés.

Apesar destes escrúpulos, a sua prática e a sua narrativa como empreendedor eram o arremate dos objetivos daquela mesma guerra, declarada décadas antes. Otoni destoa do seu tempo reivindicando a nobreza dos Aimoré, mas o faz apenas para revelar mais uma possibilidade do discurso colonizador, em seu viés pacifista e civilizador⁵⁶. O contraste entre Botocudo de então e os Aimoré do passado inferiorizava os índios do presente, lhes concedia uma atitude indulgente. Em meados do império, o empreendimento colonial tardio da região se remete ao proverbial fracasso português nas capitâneas de Ilhéus e Porto Seguro, no esforço de superá-lo - e pretende, para isso, criar os seus próprios selvagens, enquanto decide se deve ou não tolerá-los.

Diante de um poder avassalador que se impunha, tomava suas terras, raptava seus filhos e massacrava sua gente, os índios da região não sucumbiam ao absurdo, buscavam entender o que se passava e lidar com os brancos, na medida possível, segundo os seus próprios termos. Enredado na narrativa da conquista, alguns traços deste esforço de compreensão ficaram registrados. Sobre o seu primeiro encontro com o capitão Jiporok, Otoni relata: “*Quando eu lhe recomendei que não fizesse mal aos cristãos e que ficasse manso, respondeu-me com ênfase: - ‘Fiquem mansos vocês que nós estamos tão mansos como cágados’.* E dizia a verdade.” (OTONI, 2002 [1858], p. 55)

Conceitos como *manso* e *bravo*, que por longo tempo ordenaram o pensamento e a prática do colonizador eram, desde já, disputados e subvertidos pelos indígenas. Veremos mais à frente a longevidade desta reflexão, que informa, também hoje, o modo como os Patraxó Hã hã hã entendem a sua história e a constituição do coletivo de parentesco, em um trabalho de mediação das diferenças - diferenças estas atravessadas pela violência do contato⁵⁷. Talvez documentando antecipadamente estes desdobramentos, o mesmo capitão Jiporok, vendo que a equipe chefiada por Otoni estava em seu encalço adiantou-se em fazer-lhe uma proposta. Temendo que sua intenção fosse capturar e levar suas crianças, pediu àquele que reconheceu como “*capitão grande*” que, se pretendiam tomar os seus filhos, não os levassem para longe, mas vivessem ali mesmo perto deles, para que pudessem visitá-los. Como sinal de seu desejo, deixou-lhe a própria filha, registra Otoni (2002 [1958]): “*dizendo que fazia este donativo para que eu ficasse manso!*”

⁵⁶ Podemos reconhecer que este mesmo discurso, referido a experiências como a de Otoni, encontraria, mais tarde, expressão institucional na fundação do Serviço de Proteção ao Índio, em 1910. Não tenho elementos, no entanto, para reconhecer uma relação direta entre eles.

⁵⁷ Discutiremos o uso nativo do termo “*amansamento*” no capítulo quatro.

O cenário era parecido no sul da Bahia, que já contava com aldeamentos dirigidos por missionários. O Fr. Luiz de Grava assinava em 1870 como “*Missionário e Diretor dos Índios do Rio Pardo*” e dois anos mais tarde como “*Diretor da Colônia Nacional da Cachoeira dos Ilhéus*”. Com a criação da colônia, ele comemora o que chama de uma nova era de prosperidade, “*neste lado sul*” da província da Bahia: “*A semente do progresso nestas regiões barbaras está lançada*” (ARQUIVO PÚBLICO DO ESTADO DA BAHIA, 1872)⁵⁸. O lugar se consolidava como principal ponto de segurança para os tropeiros que desciam do sertão para o porto de Ilhéus, no litoral, que já crescia sob o impulso da lavoura cacaueteira, ainda em seus princípios. O número de passageiros da estrada que ligava a Vila Imperial da Vitória até Ilhéus aumentava a cada ano e o Fr. Luiz de Grava dirigia os trabalhos dos índios aldeados no beneficiamento e na abertura de novas vias.

O diretor se queixava ao presidente da província dos constantes ataques de “*índios bravios*”, habitantes das matas do Rio Pardo, àquela estrada. Moradores não índios de povoações vizinhas, bem como os índios aldeados no Catulé, afluente do Pardo, estavam evadindo-se do lugar. Os índios aldeados, voltando a dispersar-se por medo dos “*bravios*”, incomodavam os regionais dos quais se avizinhavam em seus novos estabelecimentos⁵⁹.

No caso reportado em 1872, os “*bravios que estavam de emboscada*” eram “*da nação dos Pataxó*” e haviam atacado uma tropa que saía “*desta nascente colônia*” a caminho do porto de Ilhéus. No mesmo dia do assalto à tropa, o frade mandou virem do Catulé os índios aldeados, sobre os quais tinha autoridade. Mandou que recuperassem as rezes que haviam sido perdidas no ataque e voltassem com notícias do tal bando Pataxó. Queria saber se estavam estabelecidos perto da colônia. Os do Catulé passaram três dias na mata e só encontraram três antigos aldeamentos abandonados, mas afirmaram que as aldeias daqueles índios estavam perto da estrada que costumavam, por isso mesmo, atacar. O frade se queixava da falta de recursos para a catequese dos índios, por meio da qual:

⁵⁸ Atualizei a grafia nas citações que seguem. Agradeço a Larissa Almeida pela seleção e envio destes documentos, do acervo reunido pelo Fundo de Documentação Histórica Manuscrita sobre Índios na Bahia (FUNDOCIN-PINEB-UFBA). Os documentos foram transcritos dos originais no Arquivo Público do Estado da Bahia.

⁵⁹ O rio Catulé é reportado pela *família* Kamakã como seu lugar de origem.

"Não só a Província ficaria livre de tais obstáculos, como podia contar com mais este avultado número de braços, hoje inúteis, e bastante prejudiciais à sociedade, que sendo bem aproveitados nos serviços rústicos, prestariam não pequeno serviço ao país" (ARQUIVO PÚBLICO DO ESTADO DA BAHIA, 1872).

As estradas que vinham sendo abertas “*com o auxílio dos índios e algumas pessoas do lugar*”, ele argumentava, poderiam convencer os índios, em contato com os centros povoadores nascentes, a entrarem “*em comunhão com a sociedade*” (id.). Quase duas décadas antes, quando se estabelecia na região, o mesmo Luiz de Grava era mais claro em sua solicitação ao presidente da província: armas, chumbo, pólvora, aço e “*algumas coisas com que possa atrair os índios selvagens*”. Que solicitava para armar os “*índios civilizados*” contra as “*numerosas hordas de selvagens chamados Pataxó*”⁶⁰ (ARQUIVO PÚBLICO DO ESTADO DA BAHIA, 1852).

A Reserva Caramuru

Em comunicação com o SPI datada de 1924, Fr. Bento de Souza, frade franciscano que missionou no rio Pardo, descrevia com espanto o cenário local. Ali, o “*civilizado*” pode invadir as aldeias e territórios dos indígenas, “*expulsá-los a bala, chamar o engenheiro para medir as terras roubadas e afinal comprá-las legalmente ao governo. O pobre caboclo não repele o invasor, foge mais para a mata*”. Roupas de variolosos eram deixadas em lugares frequentados pelos índios e “*de fato, viam-se mais tarde os urubus baixando sobre as matas*” (FR. BENTO DE SOUZA, 1924 *apud* CARVALHO et. al., 2013). O frade pretendia que o melhor para os índios seria que fossem confiados a religiosos e então catequisados. Aquele, no entanto, era o momento em que o SPI se estabelecia como instituição republicana e secular responsável pela proclamada ação de “*civilização*” dos indígenas. No ano seguinte, aquele órgão estabeleceria a sua primeira base na região sul da Bahia.

O Serviço de Proteção ao Índio fora criado em 1910, com uma orientação integracionista tencionava “*trazer o índio à nacionalidade sem perder o vigor físico e moral que o distingue*” (SPI, 1939 *apud* MUSEU DO ÍNDIO, 2002, p.411). Inicialmente vinculado ao Ministério do Exército, o órgão passaria às mãos do Ministério da

⁶⁰ Ele endossava o pedido do Frei Vicente Maria de Afeles, vigário encomendado da “Freguesia dos Índios de São Pedro de Alcântara, vulgo Ferradas”. Ferradas continua sendo o nome desta localidade, em Itabuna, Bahia.

Agricultura e teria entre os seus objetivos a formação e o controle de uma mão de obra indígena que pudesse ser incorporada aos projetos de desenvolvimento regional, ali onde a expansão agrícola se deparava com a presença dos índios como um obstáculo. Assim foi também no sul da Bahia, onde a lavoura cacaueteira se estabelecia com sucesso desde meados do século XIX. A atuação indigenista tinha como sua própria justificativa a “pacificação” da região e a liberação das terras para o cacau.

Desde o ano de sua criação, o SPI vinha fazendo contato com os índios do sul da Bahia e denunciando a violência de colonos e grandes produtores na expansão da lavoura cacaueteira na região, que mobilizava um grande contingente de migrantes internos. A chegada destes “desbravadores” funda as narrativas de origem das cidades da região e figura na literatura regionalista - com expoentes como Jorge Amado no seu livro *Tocaia Grande*, ou Adonias Filho, com o seu *As Velhas*⁶¹. Também foram instalados na região, por uma deliberada política de ocupação, colonos estrangeiros ou originários da região canavieira decadente. A ocupação do solo seguia a lógica da conquista e conflitos entre índios e fazendeiros eram constantes.

É em 1925 que o SPI de fato se estabelece no sul da Bahia com a instalação do Posto Indígena Paraguaçu, ao qual se seguiu o PI Caramuru. Os dois postos permaneceram em atuação nas décadas seguintes. Além deles, outras unidades foram instaladas para a chamada “atração” dos índios que viviam nas matas, como os Postos de Atração Ajuricaba, Tombo de Areia, Cachoeirinha, Rio Pardo, entre outros. Dados os seus objetivos, e em meio a uma prática orientada pela “conquista” aos índios, estes postos tiveram funcionamento temporário (MONTEIRO, 2002; CARVALHO et al., 2013). A instalação dos postos também visava um contingente indígena com mais longa experiência de contato com os brasileiros e cujo processo de espoliação territorial havia sido arrematada com a extinção oficial dos aldeamentos pelo Estado da Bahia, com a Lei n. 198, de 21 de agosto de 1897. Como registra o relatório de 1932 da Inspeção de Proteção aos Índios da Bahia⁶², o SPI tinha conhecimento das demandas de pelo menos cinco grupos indígenas “sedentários” (por oposição aos grupos “selvagens”)

⁶¹ Os protagonistas deste último, por exemplo, são os filhos de uma índia pataxó tornada, ainda jovem, esposa de um homem não indígena que lhe teria salvado de um massacre, seguindo, desde então, “*sempre atrás dele*” e aprendendo “*as coisas dos brancos*”: “*comer sal, usar vestido, falar como ele, atirar de rifle...*”. Partindo de outro tipo de produção escrita da memória regional (as memórias de um migrante estabelecido no sul da Bahia em 1897) Alarcon (2013, p.117), em uma seção da sua dissertação, faz uma interessante análise da narrativa dos “pioneiros” e “desbravadores” da região.

⁶² Publicado na Revista do Instituto Geográfico e Histórico em 1934. Agradeço à Prof. Dra. Maria Rosário de Carvalho por disponibilizar a cópia deste e de outros documentos consultados no âmbito do Projeto “Os índios da Reserva Caramuru-Paraguaçu na contemporaneidade”.

remanescentes de antigos aldeamentos que reclamavam a posse de suas terras espoliadas, nas distintas regiões do estado (JACOBINA, 1934).

Por meio da Lei n. 1916 de 9 de agosto de 1926, o estado da Bahia reserva cinquenta léguas quadradas de terras para o "*gozo dos índios tupynambás, patachós ou outros ali habitantes*", terras que passam, assim, à administração do SPI (ESTADO DA BAHIA, 1926). Originalmente muito maior do que a TI Caramuru é hoje, a Reserva era limitada pelos rios Pardo e Gongoji, compreendendo "*florestas geraes e acatingadas*", cuja proteção também visava. Seus limites teriam sido definidos pelo decreto estadual de 9 março do mesmo ano (MONTEIRO, 2002).

Entre 1927 e 1930 aconteceu a primeira demarcação da área, sob a direção do capitão do Exército Vicente de Paulo Teixeira de Vasconcelos, auxiliado por Telésforo Martins Fontes. O capitão Vasconcelos (às vezes lembrado pelos Pataxó Hã hã hãe como Coronel Vasconcelos) foi um dos colaboradores de Cândido Rondon na criação e consolidação do próprio SPI. Telésforo Fontes, que mais tarde seria chefe de posto, dirigia nos primeiros anos da Reserva os trabalhos de "atração" executados nas matas da região⁶³. Já durante o trabalho de demarcação, Vasconcelos relata em sua exposição das atividades de 1929, as ocupações feitas "atabalhoadamente" por não indígenas, para configurarem posses e as tentativas de interromper os trabalhos demarcatórios (SPI, 1929 *apud* MONTEIRO, 2002).

Os índios "atraídos" e "conquistados" - no jargão da época - eram estabelecidos no posto Caramuru, parte do norte da Reserva, na região que fica atualmente no município de Itaju do Colônia. Esse posto era destinado, portanto, ao recolhimento e "pacificação" dos Baenã e Pataxó que foram trazidos das matas por Fontes e sua equipe. Ali estabelecidos, eles recebiam alimentação vinda dos armazéns de Itaju, paga pelo posto indígena. Na gestão de Fontes como chefe de posto seriam construídas doze casas para aqueles que o SPI designava "índios puros". A área norte era destinada também à criação de gado, que era denominado patrimônio dos índios e visava a auto sustentação dos postos. O Posto Caramuru funcionaria como a sede da área indígena, onde mais tarde seriam recolhidos, por exemplo, os pagamentos dos arrendamentos realizados pelo SPI nas terras da Reserva - que acabariam por envolver os indígenas em um galopante processo de esbulho territorial (id.).

⁶³ Estes dois personagens ainda aparecerão neste trabalho, nas narrativas Pataxó Hã hã hãe. Ver capítulo dois.

O posto Paraguaçu, por sua vez, ficava na parte sul da área, teve sua sede no Mundo Novo, depois deslocada para o Rancho Queimado - atualmente, regiões da TI abrangidas no município de Pau Brasil. A área se destinava à agricultura e ao rodízio do gado quando os pastos do Caramuru se renovavam. Nesta parte sul da Reserva foram cedidas posses de terra para os chamados “índios mestiços”, provenientes dos aldeamentos extintos da Bahia (id.). Os dois postos guardavam, portanto, relações diferentes com os seus tutelados. Como lembram os Pataxó Hã hã hãe, os chamados “*puros*” recebiam a “*despesa do mês*”, sua alimentação, enquanto os demais “*sabiam trabalhar*” e viviam da agricultura e da criação de animais, nas posses cedidas pelo SPI. Alguns lembram que pagavam metade de sua produção ao chefe de posto, a chamada “*meia*”, e lamentam a ignorância e o desamparo de seus pais e avós.

O SPI facultava o acesso a lotes de terra pelos índios ditos “mestiços” ou “civilizados” por meio do chamado Conselho Indígena, formado por dois índios mais antigos na área e pelos administradores dos dois postos. Este conselho expedia uma “declaração de indianidade” àqueles índios vindos de aldeamentos extintos. O uso de categorias como “índio civilizado”, portanto, nos informa sobre como a política de diferença do Estado brasileiro se impôs aos índios⁶⁴. Como pontua Monteiro, e eu também tive a oportunidade de ver em campo, alguns velhos ainda guardam seus documentos de declaração de indianidade ou de direito sobre as posses cedidas pelo SPI (id.).

Além disso, muitos índios trabalharam para o SPI. Uma segunda demarcação realizada em 1937 marca ainda hoje na memória dos Pataxó hã hã hãe a chegada dos Kariri-Sapuyá que trabalharam na medição. Também é lembrado que Aratimbó e João Caboclo, índios Kamakã, “*ajudaram a conquistar*” os Baenã e Pataxó. José Bute, filho de uma índia pataxó “*conquistada*” trabalhou como vaqueiro e prático veterinário, lidando com o gado do posto indígena, e chegou a trabalhar por um curto período no posto Maxacali, norte de Minas Gerais, para onde foi transferido como funcionário do órgão.

Em uma carta ao seu amigo Carlos Estevão de Oliveira, o etnólogo Curt Nimuendaju relata a sua desoladora experiência entre os “*tristes estilhaços de tribos*”, com as quais conviveu por dois meses nos postos indígenas Caramuru e Paraguaçu. Ele distingue Kamakã, Baenã, Pataxó e “Índios de São Bento”⁶⁵ entre os “*123 índios da mais*

⁶⁴ Oliveira Filho (1998) assume a que expressão “índios misturados”, é disputada por diferentes atores (inclusive pelos próprios indígenas) na situação interétnica produzida ao longo da história de colonização do nordeste brasileiro e das subsequentes iniciativas estatais de controle das populações indígenas e dos seus territórios.

⁶⁵ Nimuendaju (1938) informa que estes “índios de São Bento” foram formados a partir da união entre

variada origem” reunidos pelo SPI na área reservada aos indígenas, que ele visitou entre setembro e novembro de 1937. Embora ele não mencione ter conhecido ali nenhum indígena vindo de Olivença, ele também os visitou em seu lugar de origem, de passagem por Ilhéus, registrando tratar-se de “*índios descendentes dos Tupinaki*”. A composição que ele apresenta, portanto, se aproxima bastante daquela que os Pataxó Hã hã hã admitem hoje como sua composição atual.

O quadro apresentado por Nimuendaju (1938) dá conta da brutal mudança que estava em curso entre os indígenas da região. Ele refere 1927 como ano de fundação do posto e registra que a primeira expedição que dali partiu de encontro aos Pataxó “*encontrou um acampamento de quinze ranchos de cumeeira, cobertos com casca de árvore, circulando uma praça aberta na mata com um árvore poupada no centro ao redor da qual parecia que dançavam*”⁶⁶. Na época daquela expedição, os Pataxó se concentravam principalmente na cabeceiras do rio Salgado, que corre hoje dentro da terra indígena, e dali “*atacavam às vezes os viajantes na estrada que vai de Ilhéus a Conquista*” (id.). Em sua visita, realizada dez anos depois destes acontecimentos, Nimuendaju conheceria apenas dezesseis índios da etnia Pataxó, que eram os que viviam no posto, e havia notícia de mais sete que viviam “*em estado selvagem*” fora da reserva. Ele dá conta de que “*isto é tudo o que resta de uns cem pataxó que durante os últimos dez anos foram capturados pelos administradores do posto*” (id.). Um mesmo homem, último sobrevivente de um bando Pataxó exterminado por fazendeiros vizinhos, foi “*quatro vezes capturado pelo pessoal do posto fugiu três vezes, até que finalmente conseguiu fugir para o outro mundo*” (id). Pelo menos para um homem, portanto, está documentado que suicídio teria se apresentado como uma opção ao terror se instalava na região. Sobre os Baenã “*arrastados para o posto*”, Nimuendaju relata:

“Também estes índios foram capturados a força pelo comandante do posto, pois essa gente filhos do sertão que eram, nunca caíram na ‘besteira’ de gastar seu tempo com o trabalho lento da aproximação e pacificação, prescritas pelo SPI, preferindo sempre o processo da ‘conquista’ - termo que até hoje empregam no posto em lugar de ‘pacificação’” (NIMUENDAJU, 1938).

“duas tribos kariris” (Kamuru e Sapuyá) vindas de Pedra Branca - região sul do recôncavo baiano - e um contingente “Tupinaki” oriundo de Trancoso, em Porto Seguro.

⁶⁶ Agradeço à Prof. Dra. Maria Rosário de Carvalho por me enviar cópia desta carta, que lhe foi enviada por Luis Grupioni, a quem também agradeço.

Nimuendaju conheceu apenas um garoto baenã de seis anos “‘pegado’ *pequenino*”, os demais não haviam sobrevivido às condições do posto. Um pequeno grupo, com cerca de dez pessoas, vivia então fora da reserva, em um dos afluentes do rio Cachoeira, que hoje serve de limite norte da terra indígena. Baenã era o termo que os Pataxó usavam para referir aquela gente. Naquele ano, membros deste grupo baenã haviam matado um homem e flechado alguns animais de criação.

No já mencionado relatório de atividades do ano de 1932, Alberto Jacobina lamenta o surto de impaludismo que levava à morte seis dos “*vinte preciosos*” índios pataxó estabelecidos no posto. O episódio impelira os índios a regressar às matas com uma soturna lembrança, pois que “*já tinham abandonado o matadouro, como dizem na sua meia língua*” (JACOBINA, 1934). A equipe do posto conseguiu reter consigo algumas crianças que quando adolescentes, esperava-se, serviriam como guias e como chamariz para reconduzir os demais. Talvez eles estivessem entre os jovens que Nimuendaju chegaria a conhecer. Jacobina associa as atividades do próprio posto ao crescimento das invasões na área de mata reservada aos índios. Depois de três anos de trabalhos de “*atração*”, os regionais andavam com liberdade nas matas de onde os indígenas haviam sido “*tirados a custo e com grande despesa*”, contraditoriamente, abrindo o caminho para a ação de grileiros nas terras do posto. Os invasores contavam com o apoio dos Delegados de Terra da região, que lhes registravam as posses, produzindo uma situação juridicamente confusa. Apesar do evidente fracasso, os trabalhos de “*atração*” continuavam. Ainda sob a direção de Fontes, uma equipe de dez homens o executa, nas matas compreendidas entre os rios Cachoeira, Pardo e Jequitinhonha, até o limite com o Estado de Minas Gerais (id.).

Antes que os postos do SPI completassem uma década de funcionamento, uma comissão formada por negociantes e lavradores do município de Itabuna envia um memorial ao interventor do Estado, Juracy Magalhães, solicitando a sua extinção. Era 1933. Tratando o genocídio como fato corriqueiro, argumentavam que “*com a grande entrada de habitantes nossos em razão da expansão da lavoura e da pecuária, os índios – os poucos existentes – foram se retirando e desaparecendo dali*”. Urgia que, em suas palavras “*seja supresso o posto indígena e entregue as suas terras ao povo trabalhador deste município, como prêmio ao seu esforço já tão bem comprovado, pagando o que for de lei*”. O memorial encerra com um decidido “*a comissão espera solução*” (ESTADO

DA BAHIA, 1933 *apud* CARVALHO et. al., 2013)⁶⁷. O documento é um claro sinal de que a elite local não estava disposta a reconhecer aos índios o direito ao seu território, ou mesmo a alguma parte dele e que estava se organizando para impedir que isso acontecesse. Como esclarece Maria Hilda Paraíso (1976), o movimento pela extinção dos postos indígenas era então liderado pelos deputados estaduais Cordeiro de Miranda e Manoel Novaes e pelo senhor José Krushewsky. Três anos mais tarde, a chamada “Revolta do Posto” marcaria o ponto alto desta articulação contra os direitos territoriais indígenas.

A “Revolta do Posto” explodiu em 1936. Telésforo Fontes era então chefe de posto e é o personagem central deste episódio, hoje lembrado pelos Pataxó Hã hã hã hã hã como “*a briga de Fontes*” ou “*a Revolta de Fontes*”. Posseiros invasores vindos de Vitória da Conquista começaram a realizar trabalhos de medição em terras dentro da Reserva, na região do rio Toucinho, com a intenção de requerer títulos de propriedade, como se elas fossem terras do Estado. Eles foram surpreendidos por Fontes, que reteve seus instrumentos. Fontes estava acompanhado de ocupantes não indígenas que trabalhavam nas terras do posto - e que àquela altura não tinham o poder que viriam a ter mais tarde os grandes arrendatários. Em uma aparente atitude de apoio, o então capitão da Polícia Militar Salomão Rehen, Delegado Regional em Itabuna, enviou armas ao chefe de posto Fontes, para que fizesse a segurança da área. Dias depois, o mesmo Capitão Salomão enviou uma tropa ao posto indígena para prender Fontes, alegando que as armas estavam sendo usadas para fins subversivos. Salomão era genro de José Krushewsky, um dos líderes do movimento pela extinção da Reserva Indígena (PARAÍSO, 1976).

A tropa enviada ao posto indígena foi desarmada por Fontes e seus companheiros. Ele declarava não reconhecer a autoridade da Polícia Militar na Reserva, área federal. Em atitude de desafio, manteve-se no posto indígena com um grupo de homens armados, enquanto enviava comunicação para a sede do SPI. Após uma série de reviravoltas, seria o próprio comandante de polícia do estado da Bahia, Liberato de Carvalho, quem comandaria a repressão, levando à fuga de Fontes e alguns de seus companheiros. Assegurando aos ocupantes não índios da Reserva de que não pretendia desaloja-los dali, Liberato declarava suas intenções: prender Fontes e averiguar a denúncia sobre a presença

⁶⁷ ESTADO DA BAHIA. Interventor Federal encaminha ao Ministro do Trabalho Memorial apresentado por negociantes e lavradores de Itabuna acerca da ineficiência Posto Indígena Caramuru. Bahia, 7 de fevereiro de 1933. Ver CARVALHO et. al., 2013, p.41.

de comunistas vivendo entre os índios⁶⁸. Na sequência, uma proposta conciliatória entre o estado da Bahia e o SPI reduziu a área da Reserva para o seu tamanho atual e foi feita uma nova demarcação, iniciada em 1937. Ela foi realizada em duas etapas, sob a direção de dois engenheiros, cada um representando uma das partes do acordo entre o estado e o órgão indigenista.

Ao episódio de 1936 segue-se uma nova onda de invasões às terras da Reserva. O afastamento de Fontes e a nomeação de novos servidores definiram uma reorientação na prática administrativa, com ênfase na concessão de arrendamentos. A "revolta do posto" foi, portanto, o ponto alto da articulação dos opositores dos índios e define o começo de um sistemático processo de transferência das terras indígenas para as mãos de invasores, através dos contratos de arrendamento das terras da reserva. Os primeiros contratos são celebrados em 1938 pelo chefe de posto Tenente Anselmo. Sobre o mesmo Anselmo acumulam-se uma série de acusações, sendo ele afastado em 1942, respondendo a inquérito administrativo por lesão corporal contra indígenas. Espancamento, envolvimento direto na expulsão de famílias indígenas, conivência com arrendamentos irregulares, venda de recursos naturais e separação dos pais indígenas de seus filhos em favor de famílias das cidades da região, estão entre as práticas recorrentes dos chefes de posto que se seguiram na Reserva (GUIMARÃES SÁ, 2002).

A criação de gado, associado à indústria do leite, a cultura do cacau e a produção do pó do Ouricuri eram as principais atividades produtivas do posto indígena, que professava um ideal de autonomia financeira. No entanto, foi o arrendamento de terras que passou a ocupar a maior parcela do território, até toma-lo completamente - com a mesma justificativa de busca de auto suficiência. A gestão dos arrendamentos, dos conflitos por eles gerados e a atenção ao interesse dos arrendatários, passou a ser a principal ocupação administrativa dos postos, em desfavor das atividades produtivas e,

⁶⁸ O Diário da Tarde, de Ilhéus, noticia estes acontecimentos em suas edições de 26 de outubro e 4 de novembro de 1936. Devo agradecer ao colega Ivan Dutra Belo pelo acesso às fotocópias. Anos depois da repressão à suposta célula comunista reunida por de Fontes, Liberato de Carvalho voltaria a figurar na história da Reserva como um dos mais ferozes invasores de que se lembram os Pataxó Hã hã hãe, como veremos adiante. Ele também é o mesmo que estivera à frente de uma força baiana que atuou na perseguição e no combate ao famoso cangaceiro Lampião, como capitão do exército em 1932 (PARAÍSO, 1976). É significativo que a trajetória deste personagem expresse como a polícia baiana identificava como elementos perigosos cangaceiros, comunistas e índios. Não podemos deixar de lembrar aqui como o "Caboclo Marcelino", líder indígena de Olivença também na década de trinta era referido pelo "Diário da Tarde", de Ilhéus/Bahia, como "o homem que se fez bugre", "o caboclo" e também "Lampião Mirim" (COUTO, 2008). Sobre a atuação do Partido Comunista no sul da Bahia na década de 30, com informações sobre sua relação com os indígenas, ver Lins 2007.

sobretudo, dos índios, que não pareciam figurar como atores relevantes desde o ponto de vista administrativo.

A década de 1940 marca o momento em que o SPI perdeu o controle da ação dos arrendatários. Pagamentos não eram cumpridos e regras eram constantemente desrespeitadas, fossem elas limitantes da construção de benfeitorias, da ampliação de áreas, da incorporação de lotes destinados aos indígenas, ou da extração de madeira e exploração de outros recursos. Cada vez mais seguros dos direitos que pretendiam ter sobre as terras dos índios, os rendeiros expulsavam famílias indígenas e invadiam novas áreas. As invasões começam pela parte sul da Reserva, tomando as posses daqueles índios oriundos dos antigos aldeamentos. Estas terras eram especialmente atrativas para o estabelecimento de fazendas de cacau. Na década de 1950 as invasões chegam à parte norte da reserva, que se integra ao polo leiteiro de Itambé, com o estabelecimento de pecuaristas nas terras do posto Caramuru. Ainda hoje, estas opções econômicas marcam a paisagem da TI Caramuru (MONTEIRO, 2002).

Mantendo-nos em um ponto de vista administrativo, podemos dizer que as constantes invasões tornavam os postos indígenas cada vez menos viáveis economicamente e instauravam um círculo vicioso. Novos arrendamentos eram feitos para garantir a entrada de renda, mas os rendeiros sistematicamente deixavam de pagar ao posto. Muitos deles prosperavam e concentravam mais terras. Além disso, enquanto os arrendatários avançavam, as taxas de arrendamento permaneciam sem reajuste, reduzindo-se seu valor real. Em resumo, não deixavam de pagar por falta de recursos, mas como mais uma ação deliberada no sentido de inviabilizar o funcionamento dos postos indígenas. Eles tinham um projeto político, a saber, que as terras da Reserva fossem liberadas para o estado. Expulsando os indígenas, invadindo mais terras e faltando em seus pagamentos, compunham o cenário que julgavam ideal: uma terra indígena sem índios, uma reserva sem terras que administrar. Organizavam movimentos contra o pagamento das taxas e demandavam de políticos estaduais o seu apoio. Para termos uma ideia do peso desses atores na Reserva, alguns deles se tornaram chefes de posto. Além disso, os principais fornecedores no comércio de Itaju, credores das dívidas insolúveis do posto indígena, eram muitas vezes arrendatários, eles mesmos inadimplentes (MONTEIRO, 2002 e GUIMARÃES SÁ, 2002). Parece que podemos contar a história da Reserva sem contar a história dos índios. E se eles não estivessem hoje ali, isso talvez fosse verdade. Os Pataxó Hã hã hã contam ter ouvido muitas vezes, naqueles tempos, que em um futuro muito próximo “*não ia mais ter nação de índio na Bahia*”.

Inspirado no trabalho de Peres (2000) sobre o Posto Indígena de Águas Belas, em Pernambuco, Guimarães de Sá (2002) propõe assumirmos os arrendamentos na Reserva Caramuru como uma forma de mediação dos conflitos agrários na região sul da Bahia. Sua pergunta pode aqui nos orientar: “*De que forma a linha de ação do SPI levou à transferência das terras indígenas do Posto Indígena para as mãos de particulares?*” (p.378). Com taxas de arrendamento inferiores ao padrão regional, a reserva apresentava o paradoxo de uma área cada vez mais destinada à obtenção de taxas, mas com baixa arrecadação. A solução procurada foi a regularização da situação dos ocupantes. Estas regularizações se tornaram uma constante atualização e legitimação de invasões e outras irregularidades e contou com casos de ampliação de área em mais de cem por cento. Do ponto de vista de Guimarães Sá (2002), este foi o procedimento através do qual as terras do posto foram gradualmente entregues, especialmente depois da proibição da celebração de novos contratos. Proibição que acabou tendo o efeito reverso de promover ainda mais a concentração de terras nas mãos de antigos contratantes, já bem estabelecidos na Reserva e temidos pelos índios.

Regionalmente, o controle das terras indígenas e de seu poder de concessão a outrem eram o principal capital do SPI. Com a prática das regularizações, o posto indígena se via exercendo sua autoridade e legitimando o seu direito sobre as terras, nominadas nos contratos como parte de seu patrimônio. Ao mesmo tempo, consolidava uma posição no mercado regional de terras. Tornar-se arrendatário das terras do posto era um investimento atrativo: baixas taxas de remuneração, boas terras, perspectivas de regularização - os índios eram o único inconveniente. A transferência de contratos era outro mecanismo que apontava para a concentração de terras nas mãos dos arrendatários mais prósperos, que iam com isso adquirindo direito sobre áreas de arrendatários menores que deixavam a Reserva alegando questões pessoais como dificuldades financeiras ou familiares. O tripé invasão, regularização da invasão e transferência de contratos de arrendamento e de benfeitorias tornaram o arrendamento das terras do posto, nas palavras do Chefe da 4ª inspetoria regional do SPI em 1952, “*um quisto difícil de extirpar*”⁶⁹. A administração local do SPI, atendendo ao lucro pessoal dos chefes de posto e às suas relações na política regional, operacionalizou este tripé enquanto foi possível. Isto é, até que não houvesse mais terras para ceder. O controle sobre este processo foi perdido e a administração do SPI desmantelada. Era uma máquina fadada a desaparecer, como se supunha, fossem

⁶⁹ SPI. *Informação de Raimundo Dantas Carneiro ao Proc. 5.141. 17-01-1952 apud MONTEIRO, 2002.*

também os índios. O posto Paraguaçu é desativado e em 1958 passa a funcionar nominalmente na sede do Caramuru, em Itaju. Em meados da década de cinquenta toda a área estava arrendada a mais de setecentos arrendatários e era destinada aos índios apenas a ridícula porção de três hectare da Reserva. Em 1968, os recursos dos postos eram destinados à “proteção” de apenas cinco índios que viviam nas dependências do posto Caramuru: Onraque, Bahetá, João Titiah, Luís Alberto e Carlos Alberto. Eram eles os últimos “índios conquistados” do sul da Bahia (MONTEIRO, 2002).

Na década de 1970, quando o próprio SPI já havia sido extinto e substituído pela FUNAI, as terras da Reserva Caramuru seriam finalmente tituladas pelo governo do estado da Bahia em nome dos invasores. Isso estava fora da competência estadual, mas só seria reconhecido como fraude jurídica décadas depois. Assim, o que fora um mecanismo de mediação de conflitos se revelou, finalmente, um mecanismo de transferência das terras da reserva a particulares. A mediação entre os interesses inconciliáveis dos índios e dos invasores, em um contexto acentuadamente assimétrico, reverteria em um movimento de sentido único. Em certa medida, o próprio processo da segunda demarcação, de 1937, acordado entre SPI e governo da Bahia – que claramente representava os interesses dos fazendeiros – demonstra este traço fundamental da Reserva como solução que compunha interesses disparatados.

Quando Maria Hilda Paraíso esteve no Caramuru para produzir o seu relatório em 1976, no âmbito de um convênio entre FUNAI e a Universidade Federal da Bahia, apenas o índio Samado Santos mantinha uma posse na área do Panelão, alguns baenã e pataxó viviam nas ruínas do posto Caramuru e famílias indígenas viviam nas cidades vizinhas ou em fazendas próximas. Outras famílias, no entanto, haviam partido para cidades ou fazendas bem mais distantes, e mesmo em outros estados brasileiros. Alguns, ainda, haviam se estabelecido em outros postos indígenas como o de Barra Velha, em Porto Seguro-BA, ou a Fazenda Guarani, em Carmésia-MG. O território da antiga Reserva se encontrava todo ocupado por fazendeiros. Eram fazendas de cacau ao sul e ao leste e grandes pastos de pecuária extensiva ao norte. Este era o quadro final da invasão.

A retomada do Caramuru

A retomada da Fazenda São Lucas aconteceu em abril de 1982, sob a liderança do cacique Saracura, com o apoio da FUNAI e da Polícia Federal. Um clima de violência instalou-se na área, com fazendeiros e seus pistoleiros armados decididos a expulsar os

índios mais uma vez. Dois postos da Polícia Militar foram estabelecidos no local, com o alegado propósito de evitar o conflito entre índios e fazendeiros. Na sequência, a FUNAI ajuizou Interdito Proibitório contra Jener Pereira Rocha, invasor que estava então de posse da São Lucas, para garantir a permanência dos índios na primeira fazenda retomada. A Ação Cível Ordinária 312, doravante ACO 312, também de autoria daquela instituição, tinha um escopo mais amplo, visando a declaração de nulidade de todos os títulos concedidos aos invasores. Argumentava contra a ingerência do estado da Bahia sobre as terras indígenas, sob jurisdição federal. Ainda no mesmo ano, no entanto, a FUNAI recuou em seu apoio aos índios, sinalizando um acordo com os fazendeiros invasores e propondo a transferência dos Pataxó Hã hã hã para um localidade no município de Ilhéus. Em outubro daquele ano, duzentos índios chegaram a ser transferidos pela FUNAI para a “Estação Experimental de Almada”, mas parte da comunidade permaneceu na São Lucas, garantindo a continuidade da ocupação, e os outros retornariam meses depois. As famílias que não cederam à pressão pela transferência, permanecendo na São Lucas mesmo sem a proteção da Polícia Federal (que se retirou da área), tem hoje muito orgulho de terem mantido esta posição.

Em um manifesto escrito em nome da “*Comunidade Indígena do P.I. Caramuru Paragauçu*” datada de 14 de janeiro de 1989, líderes Pataxó Hã hã hã⁷⁰ relatam que depois de quatro meses na fazenda retomada, eles haviam se dado conta de que tinham sido “*encurralados*” para “*morrer à míngua*”, sem água, floresta, ou mesmo liberdade de acesso à cidade. Contam que em julho de 1982 a equipe que fora designada para fazer a proteção dos índios já lhes dizia que a área seria desocupada, que haveriam tiros e que eles deveriam aceitar a remoção para uma outra área enquanto o caso era resolvido na justiça.

Nos primeiros anos da reocupação, toda a população se concentrava em três áreas reduzidas e superpovoadas. No total, eles reuniam mil e quatrocentas pessoas em 1986, segundo nota do CIMI e da ANAI, instituições que já os apoiavam na época⁷¹. Na Fazenda São Lucas os índios ocupavam 1079 hectares, sem nenhum acesso a fonte de água potável; na Bahetá, antiga sede do Posto Indígena Caramuru, algumas famílias haviam

⁷⁰ Assinam como caciques Manoel Muniz e Osmar Júlio; como vice-caciques Nailton Muniz e Wilson de Jesus; e como lideranças: Ahawak Pataxó, Edivaldo Vieira, Edivaldo Júlio, Juraci Santana e Desidério.

⁷¹ Respectivamente, a entidade católica Conselho Indigenista Missionário, e a ONG baiana Associação Nacional de Ação Indigenista. Publicaram a nota “*A Situação Atual dos Índios Pataxó Hã Hã Hã*” em 2 de novembro de 1986, assinada por Maria Rosário Gonçalves de Carvalho e Maria da Conceição Pessoa.

conseguido permanecer em 19 hectares de terras; e no Panelão, 17,30 hectares estavam sob a posse do índio Samado Santos e de sua parentela.

Sob a liderança de Samado Santos e de Nailton Muniz, os Pataxó Hã hã hã tentaram retomar outras fazendas em 1983, 84 e 85, mas foram frustrados, a cada vez, pela Polícia Civil de Itabuna e pela Polícia Federal. Os fazendeiros reagiam com mais pistoleiros. Foram seis mortes violentas até 1988. Em 1984, um índio foi baleado e perdeu parte dos movimentos e outro foi espancado próximo à sua casa. Em novembro de 1985, eles foram expulsos de quatro fazendas que haviam sido retomadas dias antes. Um contingente de cento e trinta homens do 2º Batalhão da Polícia Militar de Ilhéus, sem apresentar mandado judicial, deixou vinte e nove índios feridos nesta ação.

Em 1986, os conflitos internos motivados pelo constante assédio da FUNAI por um acordo com os fazendeiros chegariam ao seu ponto máximo. Tragicamente, este conflito terminaria com a morte de dois indígenas e o definitivo descrédito do líder da retomada da São Lucas, que havia cedido às pressões dos fazendeiros e tencionava aceitar o acordo em que abririam mão de parte do território. A “briga de 86”, ou “briga de Saracura” é um marco na história recente dos Pataxó Hã hã hã, e lhes apresenta, ainda hoje, uma imagem dos desafios da política interna. Como eles dizem ao lembrar deste episódio, em toda comunidade indígena há sempre alguém com a “*cabeça fraca*”, suscetível a cair “*no laço dos brancos*” e a se deixar levar pela raiva, voltando-se contra os seus próprios parentes. O episódio deflagrou uma cisão e em 1988, quarenta e oito famílias Pataxó Hã hã hã se deslocaram da São Lucas para o município baiano de Camamu, 230 quilômetros a norte, estabelecendo-se em uma fazenda de 308 hectare comprada pela FUNAI e passando a chamá-la Nova Vida, lugar que continua sendo hoje uma aldeia Pataxó Hã hã hã.

O avanço sobre o território com as ações de retomada passou a ter mais força a partir do final de 1999. Foram dez fazendas contíguas ao Caramuru retomadas em novembro daquele ano, pouco mais de dois mil hectares. Cumprindo ordens do governador baiano, a Polícia Militar expulsou os indígenas de nove destas fazendas. Isto apesar de ter reconhecido, em acordo prévio realizado com a FUNAI e a Procuradoria Geral da União, que estava legalmente impedida de atuar em área indígena. Durante a ação policial, treze índios foram mantidos presos. Ao serem liberados, tinham marcas de espancamento. Devido à tensão na área, a irmã de um destes detidos entrou prematuramente em trabalho de parto e a criança morreria com pouco mais de um mês.

Os índios ficaram sitiados na Fazenda Milagrosa, sob cerco o policial. O invasor que estava de posse desta fazenda havia se retirado depois da retomada, afirmando reconhecer o pleito indígena. Esperava ser indenizado. Aquela foi uma atitude isolada, no dia 30 daquele mês, fazendeiros indignados fizeram uma passeata no centro da cidade de Itabuna. Na mesma noite, uma kombi da FUNAI que transportava estudantes indígenas foi incendiada minutos depois de ter deixado os estudantes em uma escola na cidade de Pau Brasil. Eles passaram a ser escoltados pela própria Polícia Militar para ir à escola, mas ainda na primeira semana de dezembro a escolta foi retirada e o ônibus que substituiu a kombi incendiada foi apedrejado, deixando quatro estudantes feridos. Uma indígena que estava grávida, dentro do ônibus, perdeu a criança. Em 15 de dezembro o cacique Gerson foi preso, mas uma campanha realizada pela Anistia Internacional foi decisiva para a sua liberação dentro de sete dias. A tensão tomava conta das relações com a população local e os Pataxó Hã hã hãe foram impedidos de comercializar seus produtos na feira do município. Uma indígena chegou a ser agredida a socos na cidade de Pau Brasil. “*Quando a gente chegava na feira para vender, eles diziam: ‘é vem os ladrão!’*”, lembram Ló e Inês, que chegaram a receber notas de dinheiro com a palavra “*ladrão*” escrita⁷².

Segundo Jurema Souza (2007, p.34), o modo como as retomadas e o processo de reocupação do território foram conduzidos entre 1999 e 2000 evidenciava uma preocupação em articular as diferentes *famílias/etnias*, que se engajavam conjuntamente nas ações, tendo à frente um cacique Kariri-Sapuyá, um vice-cacique Tupinambá, mas também um quadro de lideranças que buscava contemplar cada *etnia*. Feita a reocupação e retirados os invasores, as famílias que buscavam novas posses podiam vir se estabelecer em local escolhido, em diálogo com aqueles líderes. A apropriação dos recursos naturais, plantações, currais e pastos era coletiva.

A partir de 2001, ainda segundo Souza, as retomadas passaram a ser conduzidas segundo uma lógica mais compartimentada, em que cada *etnia* conduzia suas próprias ações, contando apenas pontualmente com o apoio de outras famílias. Isso teria dado o tom das retomadas subsequentes. A autora também associa este momento a uma certa retirada dos Baenã e dos Kamakã do cenário político mais amplo, embora tenham se

⁷² Para uma cobertura atenta dos conflitos na TI Caramuru e das conquistas Pataxó Hã hã hãe, consultar as edições do Jornal Porantim, veiculado pelo CIMI. As notícias consultadas estão indicadas nas referências bibliográficas. Agradeço a Haroldo, da equipe do CIMI em Itabuna, por ter compartilhado comigo uma cuidadosa seleção das notícias sobre os Pataxó Hã hã hãe neste jornal.

mantido engajadas nas ações de retomada. Ela atribui estas mudanças ao rompimento entre o cacique Gerson e o vice-cacique Nailton, que selava o acordo entre as *famílias* Kariri-Sapuyá e Tupinambá, numérica e politicamente majoritárias. Esta configuração havia sido arranjada em 1997, mas a aliança foi rompida em 2001 quando Marilene, mulher Kariri-Sapuyá, ascendeu ao cargo de vice-cacique. Os Tupinambá permaneceram sob a liderança de Nailton Muniz, delineando um cenário de divisão política, opondo os Tupinambá (ou ‘os Muniz’) às demais famílias (SOUZA, 2007, p.10). A própria parceria entre Marilene e Gerson se revelaria frágil e ele se afastaria temporariamente da liderança. Neste ínterim, Ilza, outra mulher Kariri-Sapuyá se torna cacique.

Atualmente, Ilza, Gerson e Nailton são reconhecidos como caciques. Independente da região em que vive ou da *família/etnia* a que pertence, cada núcleo familiar economicamente autônomo pode reconhecer o cacique ao qual pretende dar apoio. No entanto, o modo como cada cacique mobiliza estes marcadores é bastante diverso. Gerson continua reivindicando uma narrativa de unidade, enquanto a liderança de Nailton é diretamente referida ao seu pertencimento étnico específico – embora isso não signifique exclusividade. Ilza é casada com um homem Kamakã e tem como compromisso expresso atuar em favor desta *família*. Apesar destes marcos, o quadro é muito mais complexo e estes três caciques lideram sobre núcleos familiares localizados em diferentes regiões, configuração alcançada ao longo do processo de reocupação do território. Os caciques estiveram à frente de muitas ações de retomada. O engajamento nestas ações é uma referência decisiva quando alguém declara sua lealdade a um deles. Há ainda outros caciques, estes são referidos mais diretamente a parcelas territoriais. O Panelão até hoje é reconhecido como o lugar “dos Samado”, os descendentes deste homem que manteve a posse do lugar mesmo durante a mais dura fase de expulsão. É considerada uma aldeia à parte e os caciques do Panelão, embora gozem do prestígio herdado de Samado, lideram apenas entre os seus. Reginaldo Titiah é do *povo de Itaju*, como são designados os Pataxó e os Baenã. Ele é cacique da aldeia Bahetá, região norte da TI, abrangida pelo município de Itaju do Colônia.

O início do ano de 2012 foi um período de significativas mudanças e de grandes expectativas na TI Caramuru. Até o final de 2011, os Pataxó Hã hã hã ocupavam apenas dezoito do total de cinquenta e quatro mil e cem hectare da terra indígena. Entre janeiro e fevereiro de 2012 foram retomadas quarenta e oito propriedades incidentes sobre a TI e eles passaram a ocupar quarenta e dois mil hectares, um salto bastante significativo. Os

doze mil hectares restantes compreendiam a região do Rio Pardo, último reduto dos invasores. Em março daquele ano, os cinco caciques Pataxó Hã hã hãe estiveram em Brasília e se reuniram com a Ministra Carmen Lúcia do Supremo Tribunal Federal, quando pediram mais uma vez que a votação a ACO 312 fosse encaminhada. Eles nutriam uma expectativa positiva desde 2008, quando uma delegação de duzentos Pataxó Hã hã hãe estivera em Brasília para ver o ministro Eros Grau fundamentar o seu voto favorável aos índios.

O avanço das retomadas no início de 2012 havia se dado principalmente na região de Itaju, norte da TI. Entre as áreas ocupadas agora, estavam também fazendas que já haviam sido retomadas anteriormente e das quais os índios haviam sido expulsos por pistoleiros. Em alguns casos, haviam ações de manutenção de posse em favor dos índios ainda não cumpridas, como na fazenda Alegrias, região de Itaju. Também houve casos de propriedades sem moradores e em situação de abandono. Mas um pequeno grupo de fazendeiros, sobretudo criadores de gado de corte, que dominavam extensas áreas, contrataram pistoleiros para reagir ao avanço dos indígenas, inclusive impedindo que alcançassem as propriedades abandonadas ou que já eram objeto ações de manutenção de posse.

Em 2 de maio de 2012, por sete votos a um, os ministros do STF declararam nulos os títulos incidentes sobre a TI Caramuru. A edição de abril de 2012 do Jornal Porantim enfatizava que a expectativa agora era a homologação *"posto que até mesmo a extrusão dos invasores está praticamente executada: desde janeiro deste ano até a votação dos ministros, os Pataxó Hã hã hãe retomaram pouco mais de 95% da terra"* (p.8). Os Pataxó Hã hã hãe passaram a chamar aquele movimento de *"arrastão"*. Um dos caciques falou em *"auto-julgamento"*, enfatizando que o protagonismo dos indígenas foi decisivo para a resolução do impasse no STF.

Desde o desenrolar destes acontecimentos os Pataxó Hã hã hãe já enfatizavam que o *"arrastão"* era uma iniciativa dos mais jovens. Eles teriam contado com o apoio, mas não com a direção dos caciques. Pelo menos três jovens morreram em circunstâncias que os Pataxó Hã hã hãe associam diretamente a estas retomadas. A homenagem aos mortos na luta é um tom frequente nas narrativas Pataxó Hã hã hãe. Foram quase trinta lideranças assassinadas ao longo das três décadas de espera entre a retomada da São Lucas e a decisão do STF. As perdas são lembradas com dor e às vezes consternação, mas em geral, sem amargura. Entre mortos e vivos, os jovens foram reconhecidos como protagonistas

daquelas retomadas mais recentes. Apesar da tensão, eles já falavam com saudosismo, aquelas eram as últimas retomadas Pataxó Hã hã hãe. “*O índio vai ficar desempregado*”, disse um dos caciques com o bom humor com que enfrentam os desafios da luta.

Aquelas ousadas ações de retomada respondiam tanto a pressões externas como também às aquelas internas à Terra Indígena. Após o julgamento, o sucesso de sua longa empreitada produziu entre os Pataxó Hã hã hãe, como esperado, um profundo sentimento de realização. Ainda corriam os trabalhos de desintrusão, conduzidos pela FUNAI e pela Força Nacional, quando um índio declarou para nós que havia ido com um parente até a região do Rio Pardo, última porção do território a ser reocupada, só para *caminhar e conversar* pela beira do rio, estava radiante. Outros explicavam mais pragmaticamente seu interesse em conhecer aquela região do território, como o jovem casal que vi partindo de moto com o seu filho pequeno, a fim de consolidar, com a sua presença, a possibilidade de conseguir uma porção de terra para quando ele crescesse⁷³. Por outro lado, a reconhecida conquista infundiu-lhes também grande apreensão, como tivemos oportunidade de ouvir e registrar durante o processo de produção do livro *Mapeando Parentes*:

Eu penso que, eu não sei se a gente já pode dizer que a terra é nossa, uma vez que a gente vê, como nós estamos falando, muitos dos nossos parentes ainda sem terra. É preciso que a gente pense que a terra é realmente nossa, foi reconhecida como nossa, mas que ainda não é totalmente nossa” (Margarida *apud* Carvalho et al., 2012: p.26).

Com gravidade e lucidez, teve início um intenso debate entre os indígenas, em diversos espaços, assembleias, reuniões e também nas conversas informais e nos planos de futuro compartilhados no dia a dia, onde as *famílias* muitas vezes emergiam como detentoras de direitos específicos sobre parcelas do território⁷⁴.

Família e lugar

Durante o mestrado, minhas estadias em campo foram sempre de poucos dias, nunca chegando a completar duas semanas. Os períodos mais significativos foram em

⁷³ Fiz uma visita à TI Caramuru em maio de 2012 enquanto ainda corriam os trabalhos de desintrusão.

⁷⁴ Poderíamos ter uma dimensão mais clara deste processo com dados populacionais mais precisos. Mas não tenho informações recentes de população sobre os Pataxó Hã hã hãe. Segundo a FUNASA, eles eram 2.375 pessoas em 2010. Mas o avanço sobre o território estimulou a vinda dos parentes que viviam fora e este número deve ter mudado bastante.

março e julho de 2015 e em abril de 2016. Fiquei hospedado em dois lugares diferentes. Na região da Milagrosa eu fui recebido por dona Maria Muniz; e na região da Água Vermelha, pelos Titiah. Escolhi este segundo lugar para apresentar mais detidamente nesta seção. Na Milagrosa eu estava perto da São Vicente, lugar dos Kamakã, que também visitei naquele período. Eu vinha sempre de Itabuna, onde mora a minha família. De ônibus, chegava em Pau Brasil em uma curta viagem de três horas e em geral passava o primeiro dia na cidade. Há uma pousada em Pau Brasil, mas eu também podia contar com Rodrigo Muniz ou com Paulo Titiah na minha chegada ou quando passava pela cidade entre uma e outra visita em regiões diferentes da TI. O cacique Nailton e sua esposa Mocinha também me receberam em sua casa na terra indígena, na Baixa Alegre. Ainda na cidade de Pau Brasil, fui recebido pela família de Jerusa quando planejávamos uma visita ao seu avô Bite, na Milagrosa. No período do mestrado estive poucas vezes na São Lucas, mas é um lugar com o qual tenho alguma familiaridade, devido a visitas anteriores. Meu conhecimento de outras regiões da TI, como o Panelão e a Bahetá, no entanto, é bastante restrito.

O Água Vermelha é um riacho estreito, de águas claras e velozes. Os caminhos que levam às casas à sua beira contam às vezes com pequenas pontes, ou mesmo troncos deitados sobre a água, mas em épocas críticas - como foi abril de 2016 - é possível atravessá-lo de um único salto e mesmo a pés secos em certos trechos. Ele é bastante sensível a mudanças no regime de chuvas, sua baixa e sua recuperação podem ser um tanto repentinas, e é dele que se retira a água que serve os moradores desta região da TI. Os Pataxó Hã hã hã costumam dizer que a Água Vermelha é uma região que tem bastante água e vegetação nativa, comparativamente a outras partes da TI. De fato, a paisagem é marcada, sobretudo na margem esquerda e na região mais interna, pela serra coberta com as altas copas das árvores poupadas pelos antigos invasores cacauicultores. Trata-se de vegetação de mata atlântica. A estrutura de moradia das antigas fazendas *retomadas*, sede e dependências, é usada pelos índios, ao lado de suas próprias construções, mais recentes. O curso do Água Vermelha é acompanhado por uma estrada de terra que vem da cidade de Pau Brasil e entra na terra indígena, enquanto sobe na direção em que se encontram as cabeceiras do rio. Há uma escola indígena de ensino fundamental, a meio caminho para o alto serra. Durante o período letivo, há transporte escolar tanto para os que estudam nesta escola como para os que estudam na cidade ou no colégio indígena que funciona no

Caramuru⁷⁵ - que abrange, por sua vez, também o ensino médio. O ônibus escolar é comumente usado pelos indígenas para ir à cidade e voltar para as suas casas, a maioria das quais se encontra próximo à estrada. Afora a bifurcação que leva para a região do Ourinho, a estrada da Água Vermelha não tem vicinais, há apenas as trilhas que levam diretamente às casas e *fazendas*. No sábado passa o “carro da feira”, um ônibus que leva aqueles que vão vender produtos da roça em Pau Brasil e toda manhã há também uma reduzida oferta de carona, o “carro do leite”, que para de casa em casa para recolher a produção e pode levar uma ou duas pessoas a mais. Mas se poucos possuem carros, muitos indígenas preferem circular em suas próprias motos. Usei todos estes meios de transporte, além de caminhar entre as casas e *fazendas* mais próximas, mas sempre podendo contar com alguma carona de moto que por acaso passasse. Em geral, eu fazia visitas ao longo do dia e voltava para os Titiah à noite, família junto à qual eu estava hospedado. Na falta de outras opções, vindo de Pau Brasil, também é possível pegar moto-taxi, pagando entre vinte e vinte e cinco reais. Bastava chegar no ponto dos moto-taxis, perto da feira, e pedir uma corrida “lá para os Titiah”.

As localidades ao longo do Água Vermelha são nomeadas com referência aos atuais moradores, agrupados em torno de um referente comum, de modo que um único nome envolve várias moradias. “Titiah”, “Dona Nice”, “o povo do finado Leonel” ou “Os Quequeu”, por exemplo, são diferentes modos de nomear alguns desses lugares, sempre reunindo várias casas em torno de uma figura comum, passada ou presente. As formas variam e o pressuposto é que o interlocutor domina as diferentes relações que podem ser acionadas. Os exemplos agora citados são de lugares diferentes, mas um mesmo lugar cuja referência principal são os atuais ocupantes também pode ser referido, por exemplo, a partir de um morador indígena que os precedeu, e mesmo com o nome de um antigo fazendeiro invasor.

Parte do meu trabalho de campo durante o mestrado foi realizado na região da Água Vermelha. Lá, eu sempre ficava hospedado com os Titiah, na casa de Fábio ou na sede da associação que ele coordena, e que fica ao lado da casa de sua mãe Maura, que muitas vezes também me recebeu para as refeições. Como sabemos, Titiah foi um índio pataxó trazido para o posto indígena pelas frentes de pacificação do SPI. Já no posto, ele

⁷⁵ Assim como a Água Vermelha, o Caramuru é acessível a partir de Pau Brasil, mas por uma outra estrada de chão.

se casou com Rosalina, índia baenã, também trazida das matas da região⁷⁶. Os dois já são falecidos há muitos anos. “Os Titiah” é como são referidos hoje os descendentes deste casal e também nomeia o lugar onde vivem Maura e os seus filhos na Água Vermelha. Mas é claro que nem todos os Titiah moram ali. Interessa saber como essa relação entre família e lugar foi consolidada e permanece.

Titiah e Rosalina tiveram cinco filhos, mas apenas as três mulheres - Maria Grande, Maria Preta e Maura – tiveram descendência⁷⁷. Apenas Maura é viva hoje, e tem cerca de 65 anos. Ela, seus filhos e sobrinhos e os filhos destes, são hoje os Titiah. Maria Preta foi vizinha de Maura na Água Vermelha e o lugar onde vivia fazia parte do conjunto de casas que levava o nome da família. O lugar ainda hoje pode ser referido à sua antiga moradora, diz-se “*ali em Maria Preta*”, pois é o lugar onde ela foi sepultada. A localidade hoje é ocupada por outra família indígena, que também empresta ao lugar o nome de dos seus membros e atual morador, “Nego”. Com um nome ou outro, todos sabem de que lugar se trata e quem vive e quem já viveu ali. Os filhos de Maria Preta fizeram uma permuta com Nego e moram hoje na região de Itaju, onde um deles já era cacique da aldeia Bahetá – Reginaldo, que já mencionamos aqui. A situação, aliás, é vista como estando conforme com a origem da família.

Mesmo permanecendo na Água Vermelha e construindo um vínculo duradouro com o lugar, Maura continua estando entre as pessoas mais autorizadas a falar em nome do *povo da Bahetá*, como é nomeado hoje o lugar onde ela cresceu. Origem e engajamento nas retomadas concorrem juntos para os processos mutuamente implicados de localização das famílias e familiarização das localidades⁷⁸. Maura e Davi tem seis filhos, todos homens, adultos e com seus próprios filhos. Davi não se declara índio. Uma neta pequena mora com estes avós, é a filha do caçula Aporinã. Bem perto da casa deles, uma estrutura cuja parte superior é destinada à secagem de cacau abriga alguns cômodos embaixo. Na parte maior funciona uma associação, a AHIAV⁷⁹, e logo ao lado, na mesma estrutura, há

⁷⁶ Maura sempre conta que seus pais eram de *etnias* diferentes. No levantamento feito por Lopes da Silva e Nasser em 1983, Rosalina aparece como Baenã na genealogia denominada “*Tronco Pataxó Hã Hã Hã – Baenã*”.

⁷⁷ Estou me baseando na genealogia produzida por Wagner Titiah como bolsista do projeto da UFBA em 2011. Não conheci os filhos de Maria Grande. A descrição que segue sobre a família Titiah e suas ocupações no território carece de informações sobre eles.

⁷⁸ Uso aqui os termos empregados por Comerford (2003) em sua etnografia sobre comunidades rurais no norte de Minas. Esta leitura me alertou para o caráter localizado da *mistura* entre as famílias (também um termo nativo importante naquele contexto), elas mesmas referidas a certos lugares.

⁷⁹ Associação Hã hã hãe Indígena da Água Vermelha.

um cômodo onde o filho mais velho, Paulo, produz peças de cerâmica para venda. Quando está trabalhando ali, Paulo faz as refeições na casa dos seus pais, mas também é fácil encontra-lo na casa que a família mantém na cidade de Pau Brasil. Dois netos adolescentes, um filho de Paulo e um filho de Márcio, também passam bastante tempo na casa da avó. Outros dois filhos de Maura, Jovanildo e Luiz, vivem na mesma *fazenda* que os pais, mas em casas à parte, com suas esposas, e no caso de Luiz, com os filhos menores.

Uma *fazenda* vizinha é ocupada pela família de Zé Grande e Judite. São os sogros de Fábio, outro filho de Maura. Fábio é auxiliar de dentista e trabalha para o distrito de saúde indígena no atendimento aos seus *parentes*. Ele mora em uma casa nesta *fazenda*, bem próxima à casa dos sogros, já indo para o lado “dos Titiah”, como que fazendo uma mediação. Uma descida, duas cancelas e uma leve subida o separam da casa dos seus pais e da sede da associação que ele coordena. Dona Judite é de uma ilustre família Kariri-Sapuyá, filha do renomado líder Desidério, o *véi Dero*, já falecido. O casal mora com uma filha adulta e Zé Grande não é índio. Wilman, a esposa de Luiz Titiah também é parente de Judite, pois que é neta de um irmão do velho Desidério. Como a própria Wilman me explicou, seus filhos são parentes dos filhos de Fábio e Nenguinha pelos dois lados, materno e paterno, pois o povo Pataxó Hã hã hãe é todo *misturado*. Seu pai, não índio, é viúvo e também mora ali perto, mas em outra *fazenda*. Como o curral fica ao lado da casa de Luiz e Wilman, é comum encontrar bem cedo o velho Davi tomando café e conversando com a sua nora, depois de ter tirado o leite que o comprador vem buscar passando na porta dos índios. Às vezes o motorista do “carro do leite” também para e participa da conversa, é o dia começando.

Uma casa ao lado da AHIAV ainda completa o conjunto, em março de 2015 ela abrigava temporariamente um casal. Carlinhos havia feito um acordo de trabalho temporário para ajudar Seu Davi e Aporinã no trato com o cacau. Ele é da *família* Kamakã e a sua esposa é kariri-sapuyá, prima de Dona Judite. Era comum encontrá-los, em seu tempo livre, na casa de Judite e Zé Grande, junto com Nenguinha, a esposa de Fábio, em alegre vozerio. Como ele também tem parentes seus casados com gente da família da esposa, diz que “os Kamakã já estão dentro dos Rocha”⁸⁰. Para ele “é tudo uma *parentagem só!*” Carlos e Silbene tem a sua própria casa em outra região da TI, onde mantem uma criação de ovinos. Durante o tempo em que estavam ali, a criação ficara aos

⁸⁰ Notemos que este tipo de formulação pode ter caráter muito localizado e reúne sentidos diferentes de *família* - sobrenome, *etnia*, parentela.

cuidados de um sobrinho de Carlos. Aos sábados, quando Zé Grande ia vender os produtos da roça na feira e precisava se ausentar até a hora de recolher seus animais de criação, Silbene lembrava ao marido: “*Vai olhar os bezerros de compadre Zé Grande!*”.

Essas duas *fazendas*, vizinhas, “os Titiah” e “Zé Grande”, como são chamadas, tecem entre si relações de consanguinidade, afinidade, trabalho e compadrio que enraízam naquele lugar a sua presença e os seus nomes. Desde que viviam no Caramuru, “*todo mundo perto*” - como era a vida naquele tempo - Zé Grande gosta de dizer a sua família e da velha Maura “*sempre foram muito unidas*”. Lembremos da discussão sobre a *mistura* na introdução deste trabalho. É interessante notarmos mais uma vez, como discutido na introdução, que a *mistura* não é genérica nem generalizada, ela acontece em prolongados gestos de aproximação entre famílias específicas. Além disso, sabemos agora, ela tem nas localidades uma expressão importante. Assim, a *mistura* (casamentos reiterados, compadrio, laços consanguíneos, convivência...) entre os Kamakã e os Rocha é diferente e não se confunde com a *mistura* entre os Titiah e a família de Zé Grande e Judite. Mas ambos são processos que se entende tomarem parte na *mistura* que é o povo, uma *mistura de famílias*.

As *retomadas* Pataxó Hã hã hã eram feitas no sentido de retirar um ocupante não índio. Eles sempre retomavam *fazendas* e nunca simplesmente uma área - talvez por isso, continuam referindo as localidades como *fazendas*, termo nativo que optei em marcar com itálico. O sentido último era retirar um invasor e substituí-lo por uma ocupação indígena. Até o julgamento da ACO 312 as decisões judiciais sobre a posse das áreas retomadas era definida caso a caso e a unidade levada em conta era a “propriedade” em disputa - entenda-se, mesmo quando tratadas em conjunto. As retomadas são lembradas pelo nome das fazendas: *a retomada da São Lucas, a retomada da Paraíso, da Milagrosa* e outras mais. Ou de regiões, como *a retomada da Água Vermelha* - que por sua vez, é dividida em *fazendas*. Eventos propriamente históricos, que balizam outros acontecimentos (chegada de pessoas, mudanças na política interna, na relação com os apoiadores, novas parcerias), as *retomadas* fornecem hoje coordenadas cruciais de tempo e espaço para os Pataxó Hã hã hã.

A família de Maura, seus filhos, netos e bisnetos, dispunha de quatro localidades diferentes em 2015. Duas na região do Água Vermelha e mais duas em Itaju. Em cada um os casos, foi sempre o engajamento em uma ação de retomada que lhes deu direito

sobre o lugar. Este direito é mediado por várias relações: com os invasores, com a FUNAI, com os índios de outras famílias e com os parentes mais próximos.

Tal como outras famílias na Água Vermelha, os Titiah mantem um pequeno rebanho para a produção de leite. Enquanto o capim da área entre as casas de Maura e dos seus filhos volta a crescer, os Titiah contam ainda com uma outra área para onde podem levar o gado ali mesmo na Água Vermelha, mais abaixo, no sentido que segue para a cidade de Pau Brasil. “*Lá no véi Davi*”, é o modo como usualmente referem o lugar, pois é comum que ele passe temporadas no local cuidando do gado e dormindo em uma pequena casa, de um único cômodo, que eles mantem ali. Um neto ou um filho também podem ocupar esta função. Como ele mesmo explica, “*foi uma manga que a comadre deu*”. Ele se refere à sua comadre Elza, cuja família esteve à frente da retomada do lugar.

Quando falam das retomadas da Água Vermelha, que que aconteceram entre 2000 e 2001, os Pataxó Hã hã hã costumam distinguir entre aquelas onde conseguiram chegar a um acordo com o fazendeiro invasor - de sua parte, interessado na indenização paga pela FUNAI⁸¹ - e aquelas em que os invasores não cederam e houve ação de pistoleiros contra os índios. Neste último grupo, destacam principalmente a retomada do lugar onde estão hoje as famílias de Dona Quequeu e de Seu Lô⁸², e também a localidade retomada pela família Dona Elza. Esta última foi retomada mais de uma vez. A família de Elza foi expulsa, mas voltou a investir sobre a área. Nos termos que os Pataxó Hã hã hã utilizam, Elza e os seus filhos não conseguiram *segurar* a área sozinhos e decidiram pedir apoio para que outras pessoas *entrassem* com eles. Davi foi um dos apoiadores neste momento, ajudando a manter a ocupação. Por fim, eles conseguiram permanecer na terra até que uma decisão judicial favorável determinasse a permanência dos índios no local. Em reconhecimento pelo apoio que teve de Davi, sua comadre Elza lhe facultou o uso daquela manga, que faz parte da área retomada.

A manga que o velho Davi ganhou da sua comadre fica perto do Rancho Queimado, onde outrora funcionou o posto Paraguaçu. Agrada a Maura que sua família tenha direito àquela área. Ela lembra que seus pais e os outros índios de Itaju circulavam entre a sede do posto Caramuru em Itaju, e o Rancho Queimado. Alternavam entre as duas regiões a intervalos de um ou dois meses. No Rancho Queimado, região de floresta

⁸¹ O tema é controverso tanto para índios como para indigenistas. Não cabe discuti-lo aqui.

⁸² Vizinhos residentes numa mesma localidade, além de primos e co-sogros. Ver introdução.

úmida, caçavam e plantavam mandioca, e quando partiam para Itaju exclamavam: “*vamos pra caatinga pescar, pegar licuri!*”⁸³

A retomada da área em que moram os Titiah e que leva hoje o nome da família é narrada de um modo diferente, a parceria fundamental foi entre parentes próximos, mas a ênfase recai na relação com os invasores. Os Titiah, filhos de Maura e de Maria Preta, *entraram* juntos em uma fazenda - aquela que ainda hoje é conhecida como o lugar da finada Maria Preta. Mas Maura, Davi e seus filhos decidiram retomar também a fazenda vizinha, onde vivem hoje. O fazendeiro e sua esposa ficaram assustados com a chegada da família, mas se tranquilizaram com a atitude e a conversa de Davi, que lhes disse que iriam ficar ali e aguardar até a FUNAI pagar a indenização aos dois.

A família indígena e o casal invasor conviveram por um ano na fazenda. O casal não índio ficou em sua casa (hoje é a casa de Maura) enquanto Maura e Davi, com filhos e netos, ficaram todos na casa que hoje fica ao lado da AHIAV. Parece claro que os invasores, neste caso, não tinham perspectiva de opor resistência aos indígenas e preferiram manter uma relação de mínimo respeito com aquela família, em vez de se arriscar a um confronto onde as posições seriam radicalizadas. A relação com os filhos do fazendeiro, no entanto, nunca alcançou esse mínimo de tolerância, eles continuavam afirmando seu pretendido direito sobre a terra dos índios.

Enquanto o fazendeiro permaneceu ali, os Titiah não podiam se servir de nada na fazenda que não fosse a moradia. Depois de algum tempo, um trabalhador da fazenda passou a lhes deixar algumas frutas que ele mesmo recolhia. Eles aceitaram todas estas restrições até o dia em que a indenização foi paga. Paulo é rigoroso ao reconhecer também o cumprimento do acordo pela outra parte, diz que o casal deixou a fazenda seis horas depois de receber o pagamento. Chama a atenção o investimento em manter boas relações e estabelecer os termos de uma convivência temporária entre pessoas que tinham posições e perspectivas absolutamente antagônicas. Paulo conta que conversava muito com o fazendeiro e sua esposa. O velho tinha vindo “do norte” e firmou o contrato de arrendamento daquela terra com o chefe de posto José Brasileiro⁸⁴, que lhe teria assegurado que “*os índios morreram tudo, só tinha as crianças*”. Para o arrendatário e

⁸³ Ouricuri, ou licuri, é um pequeno coco comestível, leva o mesmo nome da palmeira que o fornece e cuja palha tem diversos usos, é uma planta mais comumente encontrada nas regiões semi-áridas do nordeste brasileiro.

⁸⁴ José Brasileiro foi chefe de posto entre metade dos anos quarenta e início dos anos sessenta (Museu do Índio, 2002).

para aquele chefe de posto a história dos índios acabava em uma geração. A formulação é de Paulo, feita de memória, mas registra bem a radical descontinuidade entre aquelas duas posições, desvelado em uma conversa de tom amigável.

Tanto as retomadas da Água Vermelha como o “*arrastão*” de 2012 foram movimentos coletivos de grandes dimensões. Tratamos aqui, de modo muito restrito, do relato particular sobre o engajamento de uma família ou de certas pessoas de uma família naqueles dois momentos. Não podemos perder de vista que este envolvimento e a relação com o lugar e com a terra que ele inaugura, só é possível porque a situação de *retomada* estava colocada coletivamente. Naquele momento, as relações com os invasores, em sua pretensão de direito de propriedade, estava em suspensão. Cabia a cada pessoa ou família, com a disposição que se espera de um *guerreiro* Pataxó Hã hã hãe, tomar a iniciativa de colocá-la definitivamente em cheque ou acompanhar um cacique em suas ações de maior alcance. Não é o meu interesse agora nem está ao meu alcance apresentar um quadro mais abrangente das retomadas em termos etnográficos⁸⁵. Meu interesse neste momento é tomar o caso dos Titiah para discutir a relação entre família e lugar – apenas porque, como espero ter demonstrando aqui, a escala das *fazendas*, das localidades que levam os nomes das famílias, é decisiva para o modo como as diferenças e a relação são atuadas na TI Caramuru. Estes relatos que os Titiah me fizeram sobre as retomadas mais recentes em que estiveram envolvidos, me interessam precisamente pelo que são: relatos. Narrativas da relação entre família e lugar⁸⁶.

A região de Itaju foi o palco principal das retomadas de 2012. O clima era tenso com a circulação de pistoleiros dentro da TI. Marcelo, seu pai Márcio Titiah e um filho de Maria Preta ficaram lá por quase dois meses, dando apoio na retomada de um *primo*⁸⁷ e, em seguida, na retomada de uma outra fazenda na mesma região, junto como o *peçoal* de uma outra família. Márcio entrou em acordo com aquela família e hoje eles dispõem

⁸⁵ Para uma etnografia competente sobre as retomadas Tupinambá, também no sul da Bahia, ver Alarcon, 2013.

⁸⁶ A dinâmica e o tom destas relações pode variar bastante de acordo com a família, a época e o contexto em que foram feitas as *retomadas*. Certamente estas diferenças não são pequenas, tendo em vista o extremo de violência e completa ausência de diálogo a que pode chegar a reação dos fazendeiros, que contrasta com a atitude estrategicamente mais controlada de outros. Há localidades retomadas na TI Caramuru que são referidas diretamente a parentes mortos na luta, ou que resultaram na expulsão de um invasor sabidamente responsável pela morte de um indígena.

⁸⁷ Os Titiah são Baenã e Pataxó e estendem a ambas as *etnias* o reconhecimento da relação de *primos*. Ver, sobre este assunto, a introdução.

de parte da área, para onde também levam o gado que criam na Água Vermelha – atravessam a serra com suas cabeças de gado, dizendo que vão para a *caatinga*.

Xawane, neta de Maura, também dispõe hoje de uma porção de terra em Itaju que foi retomada em 2012. Ela mora no limite norte da TI, numa volta do rio Colônia. O lugar lhe agrada muito, é bonito e ali nunca falta água, parece uma ilha, ela diz. Do outro lado do rio já é *estado*, terra de um fazendeiro⁸⁸. Antes do chamado “*arrastão*”, ela vivia junto dos pais, avós e outros parentes paternos, os Titiah, na Água Vermelha. A conheci, em março de 2015, nós conversávamos no quintal de Dona Maura, Xawane e seus filhos vinham fazer-lhe uma visita. A casa de Maura se enchia de crianças com a chegada dos quatro bisnetos e ainda a passagem dos netos que vivem ali perto e que vinham papricar os menores. Se não garantisse para si e para seus filhos aquele pedaço de terra em Itaju, durante as retomadas de 2012, Xawane ainda estaria vivendo ali, na mesma localidade dos pais. “*E quando esses meninos tudo crescer, vai ter lugar para eles?*” Ela pergunta retrospectivamente, três anos depois daqueles fatos.

No dia em foi tomar parte nas retomadas que estavam avançando na região de Itaju em 2012, Xawane fez com que sua avó lhe benzesse para irem em segurança. “*Vai minha filha, não fica esperando por cacique não*”, disse a avó. “*Vou procurar um futuro para os meus filhos*”, a jovem disse e partiu. Quando chegaram na fazenda que foram retomar, Xawane e o marido encontraram um empregado que tomava conta do lugar. Explicaram para ele que ali era terra de índio e que eles tinham que sair. O empregado disse que ligaria para o fazendeiro e mandou que esperassem no curral. “*A gente não é animal para ficar em curral*”. Ficaram no passeio da casa.

Ela contou com a ajuda da mãe e de outros familiares até que a situação se estabilizasse. Entre eles, estava um *primo* que hoje é seu vizinho, filho da finada Maria Preta. Eles determinaram que enquanto o fazendeiro não retirasse seus bens e seus animais de criação, eles não deviam matar nenhum dos animais da fazenda, pois não queriam nada “*dos outros*”, queriam apenas a terra que lhes pertence. “*Se matasse [um animal de criação], eu tava respondendo processo até hoje*”, ela diz. Antes de deixar a terra, o fazendeiro chegou a lhes dar um carneiro como presente. Eles ficaram desconfiados, podia ser uma armadilha para depois acusá-los de roubo. Pediram orientação na Funai e então aceitaram, registrando a doação em um vídeo com o celular.

⁸⁸ “*Estado*”, é como os Pataxó Hã hã hã se referem às terras alheias à Reserva.

Xawane não tinha qualquer pretensão de dar conta do cenário do “*arrastão*” como um todo quando me contava sobre como veio a se estabelecer no lugar onde mora hoje e que razões teve para isso. Seu relato carrega, no entanto, esta leitura comum de que as retomadas de 2012 partiram de demandas dispersas e simultâneas de pessoas jovens, que não quiseram “*esperar por cacique*”. É interessante como a relação da família com o lugar passa sempre por uma pessoa específica que fez a mediação necessária: Xawane, Márcio ou Davi, nos exemplos que vimos. No caso de Davi, talvez por sua condição de parceiro não indígena, é marcado o reconhecimento de que o lugar lhe foi cedido por uma comadre, a quem ele *ajudou*, enquanto nos outros casos, a situação de apoio resulta em uma partilha entre pessoas de mesmo estatuto.

Tanto na narrativa sobre como Davi conversou com os fazendeiros na Água Vermelha, como na de Xawane, ao encontrar um trabalhador na fazenda, o que primeiro estabelece a situação de retomada é uma fala e ela põe uma exigência: a terra. Em suma, ambos anunciam que vão aguardar as providências necessárias para os invasores se retirem sem ônus. É como se, deflagrada coletivamente a situação de retomada, qualquer índio estivesse em condição de ser o portador desta mensagem para um invasor em particular. Os invasores, afinal, conhecem a sua condição, tanto quanto os índios.

O imperativo de “*não mexer em nada*”, aponta no mesmo sentido de circunscrever a sua exigência ao que lhes pertence por direito - a terra. As frutas dadas pelo trabalhador à família de Maura e o registro da doação do carneiro a Xawane são imagens eloquentes neste sentido. A atitude revela uma postura de isenção moral, em que se exige o que lhe é de direito sem anular o seu antagonista como sujeito de certos direitos também. Acredito que não é apenas por um respeito aos seus oponentes e à lei, ou para evitar um estigma que lhes é imputado, que os eles buscam afastar da acusação de roubo. Trata-se também de um estrito controle das trocas realizadas com os invasores, naquela fase de transição. O pouco que lhes possa ser dado precisa ser claramente definido como tal. O roubo seria na verdade uma degeneração da exigência do que lhes pertence por direito em uma falsa troca. Eles estariam sendo acusados de tomar bens em vez de terra. Trata-se também, portanto, de afirmar a inalienabilidade da terra. As retomadas são ações que evidenciam e restituem o direito de toda a comunidade sobre a Terra Indígena, pressionando o Estado, em seu arranjo complexo de instituições, para o reconhecimento e a garantia deste direito. Elas também instituem direitos para dentro da comunidade, o direito de uma família específica sobre aquele lugar pelo qual ela *lutou*. É esta dimensão interna que eu busquei

ênfatizar aqui, ela joga com categorias decisivas da relaça3o entre fam3lia e lugar e apresenta um mapa das rela33es poss3veis entre fam3lias diferentes que se apoiam, mais pr3ximas ou mais distantes mas sempre, em alguma medida, aproxim3veis⁸⁹.

C3njuge n3o-3ndio, um caso

O velho Davi foi um interlocutor importante durante o meu trabalho de campo. Quero aproveitar que estamos tratando de eventos em que ele figura de modo t3o assertivo para refletir sobre a condi33o que ele partilha com outras pessoas na TI. A posi33o de um c3njuge n3o ind3gena, afinal, n3o 3 algo estranho ao ordenamento interno dos Patax3 H3 h3 h3e.

Quando falam da recomenda33o dos *velhos* e dos *caciques* de que eles devem casar-se sempre *3ndio-com-3ndio*, os Patax3 H3 h3 h3e da TI Caramuru fazem 3s vezes o contraste com a aldeia Nova Vida, onde dizem que esta regra 3 obedecida com rigor. L3, uma terra ind3gena muito menor, foi determinado pelos l3deres e ratificado junto 3 FUNAI local que casais formados por ind3genas com n3o ind3genas devem ir viver fora da aldeia. “*Essa lei 3 boa*”, diz Dema (Waldemar), homem de meia idade que j3 foi cacique em Nova Vida e hoje mora na TI Caramuru, regi3o da Milagrosa, onde o conheci em 2015. Ele continua: “*L3, se casou com n3o 3ndio, n3o mora l3 dentro. Porque se misturar fica ruim, n3o tem jeito. Come3a a chegar gente que n3o d3 certo com 3ndio. E enche demais, e depois que encheu n3o tem jeito. E fica ruim para a lideran3a*”.

O problema da *mistura* s3o as dificuldades na conviv3ncia com o diferente, e do ponto de vista de uma lideran3a, 3 marcadamente um problema da aquisi33o de direitos. Para Dema, quando um *branco* se estabelece na terra ind3gena, isso abre a possibilidade de que ele traga tamb3m os seus parentes. A *mistura* (que 3 confus3o) est3 feita. O ponto cr3tico 3 o trabalho na terra: “*Se fizer ro3a tem direito de morar*”. Em Nova Vida, o c3njuge n3o 3ndio, mesmo se o casal vive fora da aldeia, s3 pode trabalhar a terra na condi33o de estar ali para *ajudar* a fam3lia do sogro. Dema, 3 casado com uma prima, e

⁸⁹ Uma dimens3o importante neste cen3rio, a rela33o com os caciques, ficou a descoberto nesta minha descri33o. Uma lacuna que devo sublinhar.

defende a sua opção: “*Sei não, acho que parente se gosta mesmo. E tenho certeza que vive mais bem do que com outro, estranho*”.

Lembremos de nossa conversa com Ló e Inês sobre os casamentos mistos (ver introdução). Para eles, desde a retomada do Caramuru, os índios deviam voltar a casar-se apenas entre si: “*Porque sempre os caciques falam: ‘já misturou muito, acabou nossa aldeia, misturou, nós voltamos para aqui, nós temos que apurar nosso sangue de novo’*”. Inês está de acordo, mas acrescenta: “*Eu mais Ló, Judite mais Zé Grande não, que não teve culpa*”. Naquele tempo, os índios viviam *esparramados*, “*trabalhando para fazendeiro*”, já não havia aldeia, e por isso “*não tinha jeito*” de ser de outro modo.

Camilo, Davi, Zé Grande, Inês, Crescêncio, Raimundo, estes são alguns dos cônjuges não índios de uma geração que viveu a retomada da São Lucas e que são reconhecidos como pessoas que “*apoiam a comunidade*”. Diferente dos jovens que se casam com não indígenas, esta geração conta com esta espécie de isenção e nos revela de maneira interessante um protocolo das relações com estes diferentes trazidos para dentro da comunidade. Parceiros não índios precisam manter-se em uma posição ativa, porém discreta politicamente. O respeito devido a eles depende, primeiro, do respeito que dedicam aos demais. Vejamos o que Gil, uma mulher kariri-sapuyá falou sobre o seu marido, Raimundo:

“Não é índio, ele é uma pessoa branca, mas é uma pessoa que gosta de respeitar todo mundo, uma pessoa direita e acompanha todos os índios nas retomadas, vem acompanhando, é uma pessoa que concorda o que os índios querem também, com todos os índios, idoso e jovem... Vivo mais ele, mas graças a Deus é uma pessoa que nós vem lutando e nós gosta de ver os índios tudo unido. Nós nunca causou uma desavença dentro da aldeia, nem por nós nem por nosso filho.” (Gil, Caramuru, entrevistada por Wagner Titiah em agosto de 2012)

Zé Grande e Judite formam um casal em mesma situação. É destacável a postura que ele assumiu quando nós dois (não) conversamos sobre “*a briga de 86*”. Algum tempo depois de eu ter ouvido de sua esposa um relato interessante daquele episódio, e sobre como eles se abrigaram na casa da hoje falecida Lucília Muniz, pedi a Zé Grande que me falasse sobre o assunto. Na ocasião, por acaso, estávamos sozinhos, mas não imaginei que haveria qualquer restrição. Ele silenciou completamente sobre o conflito e se ateu em falar sobre as boas relações que tinham com a mulher que os abrigou. Lembrou que quando retomaram o Caramuru todo mundo morava perto e ela “*passava todo dia em frente à minha casa*”. Disse que a família dela, como as outras, era “*muito unida a nós*” e que, “*graças a Deus*”, ele sempre teve amizade com todo mundo na aldeia porque sempre “*respeitou o direito*” deles, e eles o seu, apesar de não ser índio. Por fim, disse

que além disso, ele nunca se meteu nas brigas que eles tinham entre si. Sua resposta é em si uma mostra de habilidade no trato com o assunto. Enquanto me dava uma lição de convivência, evitava o tema, sem deixar de ser bem claro sobre as razões de seu silêncio.

Mais de uma vez presenciei Davi e Zé Grande mostrarem-se gratos porque os índios “*entraram na terra*” e agora eles podem trabalhar para suas famílias em vez de vender sua força de trabalho. Certa vez acompanhei Davi até o curral onde ele tira leite todas as manhãs e participei da sua conversa com a nora, enquanto tomavam café na varanda da casa dela, encostada ao curral, na beira da estrada da Água Vermelha. Davi lembrava da antiga venda que funcionava ali naquela fazenda, na estrada por onde ele passou muitas vezes conduzindo o gado de seu antigo patrão. Lembrando das mudanças naquele cenário que ele conhece há tantos anos, contou como trabalhou em fazendas da região e aprendeu a lidar com o gado “*trabalhando para os outros*”. “*Hoje tá servindo para mim*”, disse com satisfação.

A situação de Davi envolve um aspecto interessante. Apesar de reconhecer sua ascendência indígena, ele não se considera índio e nunca reivindicou ser reconhecido publicamente como tal. Nesta condição ambivalente, ele observa o mesmo protocolo de isenção reservado aos parceiros não índios. Sua família – esposa e filhos - esteve entre as primeiras que entraram na São Lucas em 82, quando Maura aceitou o convite de vir da aldeia Baheté para somar com os outros parentes na *retomada* da São Lucas. Filha de dois “*índios do mato*”, sua presença era fundamental. Davi conta que naquela ocasião Saracura, líder da retomada, “entrevistou” a todos e cada um, e perguntou também a ele se era índio. Davi explicou que seu pai lembrava ser de uma aldeia chamada Laje Gavião, que ele não sabia onde era. Ele mesmo nunca tinha conhecido aldeia nenhuma antes daquela em Itaju, onde veio encontrar sua esposa. Quem era índia era ela.

Davi é muito discreto a este respeito. Sempre se apresenta e é apresentado pelos filhos como não índio. Eu já conhecia a TI Caramuru e os Titiah há quatro anos sem ouvir qualquer menção ao fato. Apenas quando estive hospedado na casa de seu filho tive oportunidade de conversar mais com Davi sobre o assunto, que surgiu quando ele comentava como gostava de morar na aldeia, dizendo que “*o sangue do índio puxa mais para o mato*”. Eu pedi que me explicasse melhor. Ele, afinal, também tem sangue de índio? Ele então me contou sobre o seu pai. Davi já teria nascido longe do lugar de origem e também dos parentes do pai. Desde que ele era muito pequeno, ele a irmã e o pai se mudaram muitas vezes. O pai sempre dizia que queria voltar para o seu povo, mas

eles seguiam adiante, em busca de trabalho. O pai fazia serviço de selador e Davi, ainda um menino, servia em algumas tarefas nas fazendas onde se estabeleciam juntos ou, muitas vezes, onde era deixado por algum tempo, a troco de refeições diárias e um teto. Chegaram na cidade de Itaju, ele ainda criança, e Davi viu pela primeira vez “os índios”, quando conheceu aqueles que viviam no posto Caramuru, dos quais, a princípio, teve medo. Aos índios não era permitido andar livremente na cidade. Havia um funcionário do SPI, apelidado Carrinho, que tinha entre suas funções a de mandá-los de volta para o posto indígena se os encontrasse em circulação. Este homem sempre hostilizava Davi que, muito novo, não compreendia a razão daquela atitude. Foi lamentar-se com a irmã mais velha, com quem vivia na época. Ela foi perguntar a Carrinho a razão pela qual havia repreendido seu irmão e o engano foi desfeito, o menino não era índio, não estava sob a tutela do posto. Para desculpar-se, o homem arranjava pequenos serviços para Davi no posto indígena. Eis que um erro de classificação o levou até a aldeia, mas na condição de não-índio.

A história do pai, a infância errante, a ação discricionária do Estado e, mais tarde, dos caciques, tudo isso mantém Davi em uma condição liminar. O casamento com uma mulher indígena, a condição de aliado dos parentes dela, é o que lhe dá uma posição definida. É interessante que Davi tenha optado por manter discricionária sobre a sua ascendência indígena algo imprecisa. Sem uma parentela consanguínea que lhe desse apoio e uma história coletiva para contar, ele preferiu marcar sem hesitação o seu lugar de parceiro dos índios, seria bem-vindo como um diferente⁹⁰. Nada impede que isso mude. Davi, seus filhos, ou mesmo as gerações por vir, podem passar a conduzir isso de outra maneira. Este modo de marcar a diferença e a uma pequena distância com certeza foi importante até aqui. Para muitas pessoas na TI, no entanto, a questão é mesmo irrelevante. Estes sabem apenas que Davi é um membro da comunidade e que conta com respeito de todos.

⁹⁰ Nem todos fazem a mesma opção, e isso implica riscos. Já presenciei, numa assembleia, a esposa de um índio declarar ser parente distante de uma outra família e, portanto, indígena. Depois de um profundo silêncio e de sua insistência, uma outra mulher protestou em tom agressivo: “*ela não é minha parente!*” A primeira se viu desautorizada e retirou sua pretensão inicial de integrar uma comissão de lideranças. Longe de julgar a pertinência do sentimento de pertença daquela mulher – o que, certamente, qualquer pesquisador está completamente desautorizado a fazer – reconheço que o modo como ela conduziu a situação lhe deixou exposta e percebo na postura reservada de pessoas como Davi o modo inverso de lidar com a situação.

Memória da Diferença

Já conhecendo o histórico do Caramuru, poderemos acompanhar mais de perto neste segundo capítulo as narrativas Pataxó Hã hã hãe sobre o passado nas terras da Reserva, sobre as diferenças entre as *famílias/etnias* indígenas ali acolhidas (hoje englobadas sob o etnônimo Pataxó Hã hã hãe) e sobre a violência das expulsões. Em suma, sobre as diferenças que os constituem e que os atravessam. A primeira parte do capítulo se ocupa das imagens recíprocas da diferença entre os índios no passado, tal como são narradas pelos Pataxó Hã hã hãe, explorando a oposição entre aqueles índios que vieram “*do mato*” os outros, que vieram “*de fora*”.

Os Pataxó Hã hã hãe contam histórias de capturas, revoltas, fugas, expulsões e retomadas. Para eles, a história é sempre a história da *briga por esta terra*, é sempre luta, conflito: seu “tema favorito”, como já notava Nimuendaju (1938). O drama das expulsões põe em cena o conhecimento dos *velhos* que sabiam *se defender* e *se livrar* diante da violência do Estado, dos invasores, dos pistoleiros. As narrativas que apresentam as habilidades destes velhos serão objeto da segunda parte deste capítulo: “Os Velhos e a Terra”.

Índios do mato e Índios de fora

Os Pataxó Hã hã hãe dedicam bastante atenção ao seu passado e contam desde perspectivas diferentes, marcadas no seio do próprio grupo, a história dos índios que vieram “*do mato*” e foram “*amansados*”. Já estamos em condição de escuta-los a este respeito.

A TI Caramuru é atravessada por um fio de serras, no alto das quais nascem a maioria dos pequenos rios que correm no território Pataxó Hã hã hãe. Alguns deles levam os mesmos nomes das serras, correm pelos chamados boqueirões onde estão as casas, as roças, os pastos e grande parte da memória dos índios e definem as regiões: Alegrias, Panelão, Água Vermelha, Mundo Novo, Ourinho... No lado norte eles desaguam no rio

Colônia, os do sul desaguam no rio Pardo. Esses dois grandes rios definem os limites opostos da TI. Os Pataxó Hã hã hã dizem que o fio de serras, que segue do Mundo Novo até as Alegrias, divide sua terra ao meio, em duas regiões com características distintas. É a parte norte, na direção do município de Itaju, que tem a sua diferença marcada, sendo referida genericamente como “*a caatinga*”, com referência ao seu clima mais seco⁹¹. Como sabemos, a sede do antigo posto indígena Caramuru ficava próxima ao rio Colônia, já perto da cidade de Itaju. “*Itaju de um lado e o posto do outro lado*”, me dizia José Bute. Ali foram estabelecidos e viveram por longo tempo os índios que os Pataxó Hã hã hã lembram terem sido “*conquistados*”, vindos “*do mato*” para o posto: os Baenã e os Pataxó. Eles viviam em casas cedidas pelo posto nas proximidades da sede, que também era visitada por indígenas de outras regiões da TI por diferentes razões, desde queixas contra invasões, até um simples pouso ou pernoite a caminho da feira de Itaju, levando-se produtos da roça para vender. A hoje chamada aldeia Bahetá fica no local onde ficava a sede do antigo posto Caramuru. Leva esse nome em homenagem a uma índia pataxó falecida em 1992, vítima do cólera. Sobrevivente daqueles que foram trazidos das matas pelo SPI, Bahetá foi a única dentre estes a alcançar a retomada do território e foi a última falante nativa de uma língua indígena na Bahia.

A Pedra do Couro Dantas, elevado bastante destacado no horizonte que se vê desde a aldeia Bahetá, olhando-se para o norte, fora da terra indígena, costuma ser apontado como o lugar onde os Baenã foram “conquistados”. É indicada pelos Pataxó Hã hã hã como o lugar onde viviam os “*índios bravos*”:

“Couro Dantas é dos índios Baenã, é os índio brabo! Ninguém queria graça com eles. Agora, Fontes, que foi um dos fundadores do posto, que resolveu conquistar essa tribo. Ninguém queria saber de lá não, quem fosse lá, morria” (José Bute. Julho de 2011).

José Bute, falecido em Itabuna no início de 2012, era filho de uma índia pataxó também chamada Bute que ele contava ter sido “*pegada no mato*” e levada para trabalhar na casa de um fazendeiro na região da atual Jussari (antigo Pina). O posto indígena a retirou da casa daquele fazendeiro, e José nasceria pouco tempo depois, já nas terras reservadas aos índios. Ele insiste na distinção entre Baenã e Pataxó. Desses últimos, “*não tem lembrança de onde veio*”. A diferença teria sido outrora evidente, pois “*Baenã é escuro, Pataxó é claro*”. Atualmente, tanto uns como outros são referidos internamente

⁹¹ Apesar disso, segundo o IBGE, os três municípios da TI estão situados em região de mata atlântica.

aos índios Pataxó Hã hã hãe como o *povo de Itaju*, e às vezes como “os Baenã”, com uma certa identificação entre os dois grupos originários, embora assumidos como duas *etnias* diferentes entre as que compõem o coletivo. São ditos terem sido “*conquistados por Fontes*”, capturados nas matas da região, vestidos e alimentados, ao passo que as outras famílias “*vieram de fora*” e se estabeleceram em posses cedidas pelo SPI para o trabalho na terra.

Os Pataxó Hã hã hãe contam a sua história como um encontro entre povos indígenas de distintas origens. Estas imagens da diferença, uma diferença próxima, tanto quanto ordenam o presente na distinção entre *famílias* ou *etnias*, se insinuam em suas narrativas sobre o passado. É possível seguir estas imagens assumindo que elas se organizam em um quadro articulado. Neste intento, a cada interlocutor nativo que interpelarmos, será fundamental levar em conta a sua condição de membro de uma família/etnia, pois estas posições nos apresentam as diferentes perspectivas desde o interior do coletivo.

As diferentes posições ganham uma interessante configuração nas situações de fala pública. Vejamos o depoimento de Maura Titiah durante uma oficina realizada no Caramuru em 2012⁹², quando eram definidas as diferentes regiões da TI que deveriam constar em um mapa a ser produzido colaborativamente:

“Nós crescemos, andava por essas matas, por onde tinha todas essas localidades aí, tinha os índios que vieram de fora, uns vieram ajudar na medição. Eu aprendi muito com Samado, aprendi muito com véi Déro [Desidério], aprendi muito com João Caboclo, que eles passaram as histórias para gente. Que meu pai mais minha mãe, eles falavam pouco. Falavam mais de lá. Mas a história aqui do Toicinho, Rancho Queimado, Ourinho, teve as famílias, foi botada assim, o chefe [de posto] trazia, cadastrava os índios e botava nas localidades. Nas histórias, eles pegavam a mata, como os índio que veio de fora era mais... já sabia derrubar de machado, sabia labutar com ferramenta, eles botavam aquele grupo de índio naquela localidade: “Ó, aqui você vai trabalhar para sua família”. Aí os índio veio derrubando as matas e abrindo. E hoje nós temos vários centros, tem o Ourinho, Água Vermelha, Serra da Bananeira, Rancho Queimado, tem como é, Toicinho, tem Mundo Novo, Toca da Onça, Panelão, Alegria...” (Maura Titiah, Caramuru, 2012).

Outras vozes intervêm na narrativa de Maura, “*Braço da Dúvida*”, “*Mandacaru*”, pontuando nomes de outros lugares na Terra Indígena, que ela acolhe, seguindo seu longo relato em uma sala de aula da escola indígena do Caramuru, na companhia de alguns pesquisadores e de vários parentes Pataxó Hãhãhãe. Maura é enfaticamente reconhecida como “*filha dos nativos*”, “*dos primitivos*”, reforçando tanto a precedência destes dois

⁹² Mesmo projeto de pesquisa e extensão citado na introdução, promovido pelo PINEB/UFBA.

grupos no território, como a sua condição historicamente mais recente de contato. Embora locais, por contraste aos demais - que remetem suas origens a antigos aldeamentos mais ou menos distantes nas regiões vizinhas - esses *nativos* são vindos de um fora social, eram *do mato*, e como lembra Maura, “*falavam pouco*”. A memória parece dedicar ao passado no “mato” o silêncio, enfatizando o encontro entre os coletivos reunidos na reserva. Maura aprendeu a “*as histórias*” com os índios “*que vieram de fora*”⁹³, ajudaram na medição da terra e abriram as matas. A topografia aparece aqui como que inaugurada pela chegada destes outros índios, sob a ação classificadora e ordenadora do Estado, que Maura critica duramente⁹⁴, e a despeito da qual os indígenas souberam construir suas vidas enredadas a estas “localidades” ou “centros”. “*Ali tinha filho, ia passando para outro, ia vivendo assim*”, ela completa.

Maura Titiah é filha de mãe baenã e pai pataxó⁹⁵, ambos capturados pelas nomeadas frentes de pacificação do SPI, e casados na Reserva. Ela se identifica como índia baenã e costuma falar pelo *povo da Bahetá*. Usa como sobrenome o nome pataxó de seu pai, Titiah, que seus filhos e netos também incorporaram. Maura, seus irmãos, primos e parentes de mesma origem, cresceram na Bahetá, mas ela lembra que não ficavam todo o tempo em Itaju. Alternavam, de tempos em tempos, entre aquela região e o Rancho Queimado.

Na leitura de Maura, o posto indígena negou qualquer possibilidade de comunicação aos índios que vieram do *mato*. O posto os “*tratou feito animal: prendeu, deu de comer, colocou roupa. Não queria saber como era a vida deles no mato. Eles perderam a força da mata.*” Ela questiona o uso, corriqueiro no Caramuru, do termo *índio conquistado*, antes empregado pelo SPI. “*Nós fomos massacrados*”, diz com dureza. E não é assim que se conquista uma pessoa, ela completa. Maura nos apresenta uma imagem de sofrimento e aturdimento da geração de seus pais:

⁹³ Os nomes destacados por Maura não são fortuitos. Samado e Desidério (o *véi Déro*) foram líderes articuladores da retomada de 1982, enquanto João Caboclo teria “ajudado a conquistar” os pais de Maura, como ela mesma declara, e por isso compreendia um pouco do idioma de seu pai.

⁹⁴ A este respeito, Maura disse, naquela mesma ocasião: “*O próprio chefe do SPI na época, ele discriminava o próprio índio, porque eles achavam que o índio verdadeiro é aqueles que veio do mato, a partir dos índio que eles chamava de caboco, eles achava que não era mais índio, podia ser escravo (...) Muitos que viviam aqui para a redondeza, também, ganhava terra, mas ficava sendo escravo, o chefe de posto fazia o que queria. Quando ele resolvia negociar aquela terra que ele deu ao próprio índio pra morar com a família, ele fazia tudo pra negociar, aí tirava o índio e botava um posseiro, arrendava, era um tal de arrendamento.*”

⁹⁵ A própria Maura não refere a etnia de seu pai como pataxó, mas em vez disso, *hã hã hãe*. Trata-se do mesmo coletivo que José Bute referia como Pataxó. Para manter a coerência deste texto, adoto sempre Pataxó para me referir a este grupo, fazendo a ressalva quando houver auto-declaração discordante.

“Nossos pais morreram foi tudo à míngua, sofrido, que eles não podiam usar... Tu já pensou, você tá no seu bom lá, uma pessoa te pegar a pulso para levar para um canto, eles vivendo na natureza, botar em cima numa casa de teto, de cimento, fica amarrado, gente!” (Maura Titiah, Caramuru, 2012).

Elementos aparentemente prosaicos, incorporados ao cotidiano atual, são apresentados como forças ativas do contato, como que carregados de uma potência destrutiva ou paralisante. José Bute conta como Fontes “conquistou” os índios: “*Ia dando roupa, porque eles não vestiam. Se você chegasse no mato pegasse um índio, vestisse uma calça, podia largar e ir embora, que ele não saía dali. A mulher, se botasse um vestido, [ficava] rodando pelo chão.*” Lamentado a perda precoce de sua mãe, o mesmo José Bute conta:

“Nem cheguei a conhecer minha mãe direito, morreu. Porque índio, já viu, índio brabo se pegar e dar sal pra comer, é tiro e queda. Ali tem que ser... tem que ir se alimentando aos poucos, sabe como é? Antigamente era assim, não sei ultimamente” (José Bute, Itabuna, 2011).

Como veremos mais adiante, no capítulo quatro, o consumo de sal é um marcador muito enfatizado pelos Pataxó Hã hã hãe como diferença em relação aos “índios do mato” ou aos “índios bravos”, e como operador de uma transformação em seus corpos, indicando a possibilidade de *acostumar-se* ao sal quando é ministrado “*aos pouquinhos*”. Gil, kariri-sapuyá, lembra ter ouvido de seu pai os nomes de Onrak, Natico, Titiá, Baheté e Barrada.

“Eram tudo índio brabo daqui de dentro, mas só que eles não tinha costume do índio de comer o sal. Comeu, morreu. Mas era índio daqui da região mesmo, não era índios de fora não. Aqui da Pedra do Couro Dantas e dali mesmo, eles se habitava aqui dentro da aldeia⁹⁶” (Gil, agosto de 2012)

Marcadores da violência e da força destrutiva do contato, tais como o sal, as histórias das capturas, a condição de índios “conquistados” e “amansados”, são alguns dos elementos que ordenam o pensamento dos Pataxó Hã hã hãe, sua leitura da história e de como o coletivo de parentesco foi constituído e continua se produzindo. Fazem parte de um quadro conceitual compartilhado por estas famílias de diferentes origens. É interessante destacar como a experiência dos Baenã e dos Pataxó oferece uma perspectiva

⁹⁶ Como é comum no Caramuru, quando Gil diz “*aldeia*” ela se refere à terra indígena como um todo. O que ela está enfatizando é que aqueles índios já viviam no território que hoje acolhe também as famílias indígenas de outras origens. Observemos, ainda, que ela não distingue entre Baenã e Pataxó, todos são referidos territorialmente à própria TI e à Pedra do Couro Dantas. Esta entrevista a Gil foi feita por Wagner Titiah, que era bolsista local no mesmo projeto em que eu trabalhei enquanto aluno da UFBA.

aproximada, e até íntima, deste duro processo de transformação referido como *amansamento*. Para eles, o estabelecimento na reserva representa um violento corte histórico, marcado pela perda de vidas e de bens simbólicos, dos idiomas nativos e da autonomia⁹⁷. Isso não é indiferente no contexto das relações entre as famílias – que, é bom lembrar, enfatizam suas diferenças de origem tanto quanto a condição comum de *parentes*. José Bute pode nos falar desta passagem de *bravo* a *manso* relatando a perda de sua mãe. Maura viveu o drama de não aprender a língua de seus pais e de vê-los “*sofrer sem saber se defender*” por não saberem manejar a língua e as relações com os brancos no mundo para o qual foram capturados.

Aos doze anos, José Bute começou a trabalhar para o posto indígena e se tornaria funcionário do SPI, trabalhando como vaqueiro e prático veterinário. Com uma intrincada história de relação com os agentes do SPI e uma visão muito arguta sobre a atuação do Estado que não poderei desenvolver aqui, José Bute chegou também a passar dois anos trabalhando no posto indígena Maxacali, na região norte de Minas Gerais, quando teve que deixar esposa e filhos em Itaju. Ele foi transferido na condição de funcionário do órgão indigenista, mas acusa como verdadeira razão do afastamento compulsório o fato de que era conhecedor de como os encarregados do posto venderam as terras dos indígenas até “*acabar com tudo*” Ele explica: “*Eu morava na sede, é... eu via todo o movimento, rapaz! Eles com medo de mim aí, que eu via tudo, me tiraram desse posto aí, me jogaram para o posto de Minas.*” Com uma história muito diferente de relação com o posto indígena, Maura também reteve de sua experiência no posto de Itaju esta proximidade com o equipamento do Estado, dali se “*via tudo*”, e desta posição foi possível enxergar aqueles *índios de fora* que se consolidariam como aliados:

“E toda a questão aqui, quando fazendeiro começou a invadir, a gente lá da Baheté cansou dos índios, os outros índios dos outros grupos, chegar lá as lideranças, queixando. Eu mesma fui criada dentro da sede do posto, trabalhando para chefe de posto, eu fui criada ali, vendo todos os movimentos. Os índios chegar, dizer pro chefe: -- ‘Olha, nós estamos aqui com uma questão, fazendeiro fulano de tal tá invadindo nossa roça!’ -- ‘E porque vocês não vendem aquilo lá? Mais cedo ou mais tarde eles vão botar fogo em vocês!’”. Eu cansei de ouvir isso” (Maura Titiah, Caramuru, 2012).

⁹⁷ Jurema Souza, antropóloga que trabalha com os Pataxó Hã hã hã, identifica, como me informou em comunicação pessoal, uma diferença de ênfase entre os baenã e os pataxó. Os primeiros enfatizariam as violências sofridas na reserva, os outros, a “fartura” do posto e o subsequente abandono, quando o SPI deixou de atendê-los. Eu não tive condições de desenvolver esta interessante sugestão. Nunca me detive por muito tempo na aldeia Baheté e não cheguei a ter maior proximidade com outras pessoas da *família* pataxó que não os Titiah (filhos, netos e sobrinhos de Maura), que são também baenã.

Tanto Maura Maura Titiah como José Bute, que tem trajetórias de vida muita diversas, dizem que foram “*criados pelo posto*”. Ela explica, “*não fui criada com uma mãe só, eu fui criada através de chefe de posto, parteira que veio antigamente, rezadeira de antigamente, minha criação, minha cultura foi toda confundida com muitas coisas*”. As relações de parentesco lhes foram sistematicamente negadas. Os parentes foram separados uma vez nas matas e outra vez pelas mortes e violências no posto, pela dispersão e pela exploração das crianças por famílias da cidade, de onde muitas não retornaram. Maura conta, com indignação: “*Minha mãe quando veio da mata, deixou filho também perdido na mata. A perversidade é tão grande com os Baenã, que eles pegavam as mulheres e deixava os maridos, pegava os filhos, deixava as mães no mato.*”

“*Nós fomos divididos*”, resume Maura, contando o seu *sofrimento*. Em uma ocasião que reunia alguns Pataxó Hã hã hã para falar sobre memória, território e parentesco, tendo em vista uma publicação, a professora Dra. Maria Rosário de Carvalho (UFBA), que coordenava a equipe de pesquisadores, perguntou a Maura: “*E essa memória sua, como é que você conseguiu preservar essa memória, essa lembrança?*” Obteve pronta resposta:

“Essa lembrança, Maria, foi do sofrimento, eu desde criança, nasci no sofrimento, criei no sofrimento, vendo meu povo se acabando, [...] vendo as pessoas que ajudou meu povo que veio do mato. Aquela que foi parteira da gente, rezadeira, elas contavam o sofrimento como era, meus pais quando veio para o meio dos civilizados, quando trouxeram. E quando eu era criança, a gente assistia, via, as mortes que aconteciam, via como era que o chefe de posto tratava a gente, eles diziam que nós era rico de terra, mas o governo já tinha tirado tudo, que a gente não tinha mais terra. E naquele sofrimento, eu guardava tudo na minha cabeça, eu vejo as imagens. Quando eu fui, me tiraram da minha aldeia... Que me tiraram foi criança para Itabuna, para Salvador, para Ilhéus, que até hoje tem prima minha sumida no mundo, que não voltou mais, meus irmãos... Tirou eu com oito anos, eu passei três anos fora. [...] Lá para onde eu tava, eu sonhava e via como tava a minha aldeia, como era o meu sofrimento. Quando eu voltei, já topei meus índios tudo doente⁹⁸, d’eu ver vários lá em cima da cama, da gente botar água na boca, e não ter o que comer. [...] Então, a gente fica com isso registrado na cabeça. É um dom que Deus deu. Eu mesmo, cansei de sonhar vendo minha mãe falando no idioma pra mim, conversando comigo, e vinha meus parentes, que se acabou nas matas” (Maura Titiah, Caramuru, 2012).

Suficientemente eloquente, penso que a fala de Maura pode ainda revelar novos sentidos se atentarmos para alguns de seus elementos, e a colocarmos em diálogo com as perspectivas de outras famílias⁹⁹. A identificação entre memória e sofrimento; a

⁹⁸ Mais adiante neste mesmo depoimento, Maura falaria das mortes de seus parentes por sarampo, varíola e malária.

⁹⁹ Ver no capítulo três o que a família Muniz tem a dizer sobre os *parentes do mato* e a importância dos sonhos na relação com eles.

importância de contá-lo, narrá-lo, e as relações de solidariedade que este evento institui; a ênfase no drama da separação dos parentes como o núcleo mesmo do sofrimento; o duro limite na comunicação com os parentes “*das matas*” (os que lá ficaram ou os que vieram, como a própria mãe); e por fim, a densa relação entre memória, visão, sonho e dom, na situação de *sofrimento*.

“O SPI conta uma história bem bonita que eles conquistaram índio. ‘Os Pataxó Hã hã hã e Baenã foi conquistado! Nós formamos uma aldeia...’ E quando eu fui formar nossa história, eu fui olhar direitinho os pontos, nós fomos massacrados!” (Maura Titiah *apud* CARVALHO et. al., 2012)

Maura acusa o termo “*conquista*” como uma mistificação autoritária. Não o faz, entretanto, em nome de todos os Pataxó Hã hã hã. Ela não pode, afinal, abrir mão de um conceito operativo entre eles. Em outra ocasião, ela mesma pontuou que João Caboclo, índio Kamakã, conhecia alguns termos na língua de seu pai, o idioma dos pataxó, porque “*ajudou a conquistar eles*”. Isto não torna a sua crítica menos contundente. De fato, ela marca a sua posição no seio de uma comunidade que disputa o sentido das mesmas palavras.

Dona Lisinha e Seu Marinho são irmãos, os mais velhos kamakã hoje vivos no Caramuru. Ela, nove anos mais velha, é nascida em 1926, mesmo ano da criação da Reserva. São filhos de José Caboclo, que veio de Catulé, região do município baiano de Itapetinga, para as terras do posto. Quando chegaram, Lisinha lembra que já viviam ali os índios que foram “conquistados”: “*Conquistado porque pegou na mata, amansou!*” – ela esclarece. E completa dizendo: “*Fontes, foi ele quem conquistou os índios. Aratimbó ajudou ele a conquistar*”¹⁰⁰. A história da família de Dona Lisinha é permeada pela ação direta de figuras de poder do SPI tais como os chefes de posto Fontes, Coronel Vasconcelos e Tenente Anselmo, dando-nos uma visão da complexidade destas relações.

José Caboclo teve conhecimento da existência do posto indígena e para lá se encaminhou por orientação do Coronel Vasconcelos¹⁰¹, que segundo conta Seu Marinho,

¹⁰⁰ Maura fala de outro índio Kamakã que teria atuado na frente de pacificação, João Caboclo. Eu não sei qual era a relação entre Aratimbó e João Caboclo. Podem ter sido parentes ou até a mesma pessoa. O primeiro teria recebido este nome durante o trabalho com Fontes. Nimuendaju recolheu algumas palavras Kamakã com Aratimbó e com sua mãe Jacinta (NIMUENDAJU e GUERIOS, 1948).

¹⁰¹ Embora Marinho o chame de Coronel, foi como Capitão do Exército que Vicente de Paulo Teixeira Vasconcelos conduziu a primeira demarcação da reserva entre 1927 e 1930. Jacobina (1934) relata ter feito ele mesmo o convite aos índios do Catulé. Ele e Vasconcelos deviam estar juntos nesta situação. Por alguma razão foi o segundo que ficou na memória da família.

o ajudou em uma “*questão de terra*” que ele tinha em Itapetinga. Onde moravam, conta Lisinha, “*era muita encrenca de fazendeiro com meu pai! Aí foi, liberaram esta área aqui, aí Vasconcelos foi, buscou ele e trouxe pra aqui.*” Em contraste com a experiência dos “*índios do mato*”, a vinda para o Caramuru representava um alentador aceno positivo do Estado brasileiro para outros indígenas, que também sofriam diversas formas de pressão sobre os seus territórios no estado da Bahia, àquela época. Era porém, ao mesmo tempo, a recusa do Estado em responder de fato ao esbulho onde ele acontecia, e legitimava, portanto, o avanço sobre aqueles territórios. Conta seu Marinho que Vasconcelos garantiu ao seu pai: “*Zé Caboclo, fica tranquilo porque está saindo uma terra que é para os índios desaldeados*”. E Marinho completa, enfatizando: “*Não falou que era de A nem de B, falou que era dos índios que perderam suas aldeias*”.

José Caboclo recebeu uma posse de terra onde poderia viver com a sua família, mas logo teve que deixar o lugar, foi da vez que Fontes pegou aquela “*questão*”, como Lisinha refere a chamada Revolta do Posto: “*Ele não queria aceitar a medição porque já tinha medido, e veio o engenheiro pra medir e ele não aceitou*”. Com o afastamento de Fontes e a nova medição da área, a primeira posse de José Caboclo tinha recebido ficou “*no Estado*” - isto é, foi excluída da área indígena¹⁰² - motivando sua mudança para as cabeceiras do Mundo Novo, onde sua família, se estabeleceu e cresceu. Quando José Caboclo finalmente “*tirou uma posse no pé do Mundo Novo*”, em fins da década de trinta, ali era “*mata pura, pura, pura*”, enfatiza Dona Lisinha¹⁰³. Lembremos outra vez o depoimento de Maura, sobre como a terra foi *aberta* pelos *índios de fora*. O trabalho ocupa um lugar fundamental na relação destas famílias com a terra em que se estabeleceram. Lisinha traduz bem a natureza deste vínculo, codificado na linguagem do parentesco: “*Nós se cresceu mais a terra*”. Ela tinha dez anos de idade, mas lembra que sua família “*derrubou duas tarefas, queimou, fez um ranchão assim, nós passamos para dentro.*” A identificação entre lugar e família passa, pelo trabalho das gerações passadas

¹⁰² “*Estado*” é como os Pataxó Hã hã hã se referem às terras alheias à Reserva. É comum, se referindo ao período em que estiveram expulsos, dizerem que estavam *esparramados* e que viviam fora dali, “*pelo Estado*”. Também podem dizer de um parente que vive hoje fora da TI que ele não vive na aldeia, “*mora no Estado*”. Avaliam as vantagens e desvantagens de ter uma propriedade fora da TI, “*uma terra lá fora, no Estado*”, ou se referem a uma fazenda vizinha, passando o limite da TI: “*para lá já é Estado*”. A tensão entre SPI e os sucessivos governos baianos e as constantes ameaças de que aquelas terras pertenciam não aos índios, mas ao Estado devem ter contribuído para consolidar este uso. Regionalmente, é comum falar que alguém se apossou de “*terras do Estado*” para se referir ao modo como os primeiros migrantes se estabeleceram na região.

¹⁰³ Como o nome de outras localidades na TI Caramuru, “*Mundo Novo*” nomeia um rio e também uma serra. Assim, um mesmo lugar pode ser indicado com referência a um ao outro, ora “*pé do Mundo Novo*” (ou seja, perto da serra), ora “*cabeceira do Mundo Novo*” (ou seja, perto das nascentes, o que dá no mesmo).

que *fizeram* ou *abriram* o lugar e pelo manifesto desejo dos velhos, a geração que foi expulsa da terra, de “*morrer e se enterrar ali*”¹⁰⁴. Este apelo pode ser muito efetivo. Dona Lisinha pode hoje contar com orgulho que grande parte de sua família vive na região do riacho do Mundo Novo pois seus netos se empenharam na *retomada* do lugar. Ela os estimulou a garantir para a família o retorno para ali “*onde está o nosso suor*”.

José Pereira dos Santos, ou José Caboclo, é referido nos documentos dos postos indígenas Caramuru e Paraguaçu como “índio mestiço”, “índio civilizado” e também como “capitão”. José Bute lembrava que José Caboclo foi “Chefe da Polícia Indígena”¹⁰⁵. De tal modo engajado no universo administrativo do posto, José Caboclo é autor de algumas diligências administrativas e solicitações de remédios, ferramentas ou documentos, mas também de queixas e reclamações, tais como a sua denúncia sobre as “maldades contra os índios” praticadas pelo agente do SPI Manuel Moreira de Araújo (MUSEU DO ÍNDIO, 2002, p.155)¹⁰⁶. Mas as ameaças mais sérias que sofreria viriam na ocasião em que ele “pegou questão” contra o Tenente Anselmo, encarregado do Posto Paraguaçu entre 1938 e 1942. Seus filhos contam que ele denunciou o Tenente Anselmo pelo abuso contra uma garota índia. Por ser um tema muito delicado, não sabemos em detalhe o que aconteceu. Diz-se, com pudor, que ele a “tirou de casa”. Anselmo pretendia obriga-la a casar-se com um empregado seu, com a intenção de tê-la como amante contra a sua vontade e a de sua família. Em represália à denúncia feita, José Caboclo foi espancado e preso, sua família fugiu do posto indígena, e ele só conseguia se unir a ela posteriormente. Este episódio é hoje relatado pela família como “*a revolta do Tenente Anselmo*”.

O próprio SPI, em seu relatório de 1942, menciona o posto Caramuru e enfatiza as irregularidades cometidas por Anselmo: “*Este senhor com a ideia de utilizar-se dos arrendamentos pagos encheu a dita terra de quantos a quiseram arrendar, chegando para isso até a expulsar índios que aí estavam estabelecidos*” (MUSEU DO ÍNDIO, 2002,

¹⁰⁴ Declaração de Maria Muniz em 2012 sobre o desejo de uma senhora Pataxó Hã hã hã de outra família em retornar à sua região de origem dentro da TI.

¹⁰⁵ Segundo o glossário do livro “Povos indígenas do Sul da Bahia” (MUSEU DO ÍNDIO, 2002, p.410), as principais atribuições da polícia indígena eram fazer o policiamento sob as ordens do chefe de posto, vigiar a área contra invasões e contra o corte de madeira não autorizado, evitar brigas entre índios e a entrada de bebida alcoólica na reserva, levar à presença do chefe de posto qualquer índio “*que estivesse se portando mal*”, e evitar a afastamento dos índios para as cidades.

¹⁰⁶ Uma simples busca no índice onomástico do livro em que foi publicado o levantamento realizado pelo Museu do Índio (2002) da documentação produzida pelo SPI concernente à Reserva Caramuru, indica treze documentos que fazem menção, dirigem-se a, ou foram produzidos por José Caboclo ou José Pereira dos Santos.

p.56). Mesmo dispensado de suas funções, o tenente continuou na região à frente de jagunços, apresentando-se sempre fardado e estimulando ações violentas dos invasores (id.). Na memória dos Pataxó Hã Hã Hãe, a violência do Estado nunca é impessoal, ela é infligida por pessoas específicas, pessoas *ruins*, movidas pelo sentimento de *usura*, e incide sobre as relações mais íntimas da comunidade, sobre o seu cotidiano e muitas vezes muda decisivamente o curso de uma trajetória de vida. “*A turma toda tinha usura naquilo lá, rapaz! Tudo queria tomar!*” conta José Bute sobre a “Revolta do Posto” (ver capítulo um), que ele mesmo não teve idade para presenciar, explicando que era o capitão Salomão quem queria tomar as terras dos índios¹⁰⁷.

Talvez o leitor tenha notado que Marinho e Lisinha pontuaram a sua narrativa com situações de conflito, quando alguém “*pega questão*” com um oponente. Foram três situações assim nomeadas. Primeiro a *questão* de José Caboclo com um fazendeiro em Itapetinga, que o levou a refugiar-se na reserva; em seguida, a *questão* de Fontes, a chamada Revolta do Posto, que reduziu a área indígena e fez a família se deslocar mais uma vez, e finalmente a *questão* com o Tenente Anselmo, quando eles *saíram corridos* da Reserva. O conflito é um traço persistente das narrativas Pataxó Hã hã hãe. Não apenas porque a sua dura história assim o exige – afinal, evitar narrar o conflito não é uma opção incomum em outras partes. Mas porque o conflito é incorporado à sua forma narrativa.

Esta família se deparou em diversos momentos de sua trajetória com o Estado e os seus agentes, que ora se apresentavam como possíveis aliados, ora como poderosos opositores. Assim engajados no contraditório projeto civilizador do SPI para os índios, eles se viram – para voltar ao que nos interessa mais especificamente – em relação com outros povos indígenas, em um quadro de diferenças que articulava *índios sem aldeia*, *índios mestiços* ou *misturados*, *índios conquistados*, *amansados*... É difícil discernir o limite entre as categorias nativas e as categorias do Estado, mas podemos sempre seguir o modo como elas são operadas pelos nativos. Isto interessa para entendermos as imagens da diferença entre os índios não apenas como uma descrição dessas diferenças em termos próprios, mas como um jogo de diferenças articuladas no qual as pessoas estão envolvidas.

¹⁰⁷ Também atitudes reconhecidas como favoráveis aos Pataxó Hã hã hãe apresentam nuances de personalidade das personagens não indígenas de sua história. José Bute contava com ânimo como Fontes, com esperteza, teria enganado a tropa policial que fora prendê-lo, oferecendo-lhes uma refeição enquanto seus homens armados mantinham-se escondidos num dos quartos da casa.

Marinho e Lisinha contam que seu avô Augusto era *índio conquistado* e vivia com seus parentes em uma aldeia no Catolé Grande, região de Itapetinga. “*O reduto deles era de Belmonte a Gongogi*”, declara Marinho sobre os Kamakã que viviam nas matas. Quando Augusto, Rosalinda, Sofia, Calisto e Jacinta¹⁰⁸ “*desceram*” de sua aldeia no Catolé, “*eles aldeou na fazenda do nosso bisavô, na mata...*”. José Mendes, bisavô não índio de Marinho, era *sertanejo*, “*entrou nessa mata aí, só existia índio*” e ele “*pegou camaradagem*” com aquela gente. Lisinha explica que a sua família “*tem uma mistura*” porque Augusto casou com a filha do velho José Mendes que o “*conquistou*”. O processo de *conquista* de que os Pataxó Hã hã hã nos falamos, portanto, nem sempre é conduzido pelo Estado. É de se notar que no caso desta família, a *conquista* produz parentesco através da *mistura*, muito diferente do que aconteceu aos Baenã, para os quais a conquista, pelas mãos do Estado, é narrada como ruptura das relações de parentesco. Mas não é certo que isso aponte para um quadro de relações menos violentas entre *sertanejos* e *índios*, pois naquele tempo, lembra Seu Marinho, “*o índio era caçado quase igual caçava bicho para matar, quem mandava era os brancos, os índio não tinham direito*”. A comparação dos índios com animais de caça, sujeitos à predação dos brancos – sujeitos a serem “*pegados*” -, como um retrato do passado é recorrente nas narrativas dos Pataxó Hã hã hã e de outros povos da região¹⁰⁹. É interessante notar que a família dos kamakã, contando sua história nesses termos, narra a si mesma como fruto de uma aliança (uma *mistura*) selada entre pessoas envolvidas numa relação de predação, apontando para um universo - referido ao passado - onde a afinidade, a guerra e a caça guardam relações de homologia¹¹⁰.

Vemos que os Kamakã reconhecem na sua história um processo semelhante àquele que instaurou diferenças entre eles e as famílias até hoje referidas aos índios “*conquistados por Fontes*” (com a ajuda de Aratimbó e João Caboclo), os Baenã e os Pataxó. Quero reter desse diálogo com Marinho e Lisinha o paralelo que apresentam entre um quadro das diferenças entre as *famílias/etnias* e a leitura sobre a diferença entre gerações de uma mesma família, articulando uma gradação no tempo, na história - que

¹⁰⁸ Curt Nimuendaju (1938) relatou seus esforços em registrar palavras da língua Kamakã junto a esta senhora chamada Jacinta, quando ela já vivia no posto Paraguaçu. Como lembra Seu Marinho: “*Curt veio para segurar o idioma, a língua dos índios*”.

¹⁰⁹ Florent Kohler, em texto que conheci em versão preliminar “*Uma Gênese dos Pataxó: o massacre de 51*” relata como os Pataxó de Barra Velha, em Porto Seguro-Bahia, em seus relatos sobre um violento episódio de 1951, identificam a comunidade em fuga na mata a animais de caça.

¹¹⁰ A participação de antagonistas/predadores na origem mesmo do parentesco será ainda revisitada nesta dissertação na figura da *onça cabocla* – ver capítulo quatro.

vem do *mato à mistura* - e esta outra, que atravessa as diferenças entre as famílias. Esse paralelo encontra eco em muitas formulações dos Pataxó Hã hã hãe sobre a sua história. O modo como são enunciadas as diferenças que distinguem as famílias fala também sobre diferenças de que são constitutivas de cada família, em si mesma¹¹¹.

Os velhos e a terra

Os Kariri-Sapuyá vindos para as terras da reserva indígena na década de 1930 se estabeleceram inicialmente na região do rio Toicinho, na parte sul da reserva, entre o rio Pardo e a serra do Mundo Novo. Vinham de uma dura história de conflitos com não indígenas. Nimuendaju (1938), que teve dificuldades em vencer-lhes a desconfiança, conta que o “*tema favorito*” daqueles índios era narrar “*a história da resistência armada e do fim trágico dos seus últimos guerreiros, Rodrigues e João Baetinga, nas caatingas de Pedra Branca*”, seu lugar de origem, cerca de 350 quilômetros para o norte. Eram capazes de passar horas relatando “*os vexames e perseguições de que foram vítimas durante gerações*” e dividiam a humanidade em duas partes, de um lado *os índios*, “*seja qual for a sua descendência*”, de outro, *os contrários*, que seriam todos os demais, “*a sua triste história explica suficientemente este modo de ver*” (id.). É impossível não reconhecer nessas palavras o tom e a atmosfera de qualquer visita aos Pataxó Hã hã hãe nos dias de hoje: o englobamento das diferenças no primeiro polo da oposição índio/branco, a vívida memória das pressões sofridas para que abandonassem a reserva e o ânimo com que contam as ações de *retomada* e falam sobre a *luta* e seus líderes. Falar com os Pataxó Hã hã hãe é sempre falar sobre diferenças manejáveis e diferenças inconciliáveis.

Quando Nimuendaju escreveu para o seu amigo sobre os Kariri-Sapuyá que conheceu no Posto Indígena Paraguaçu, chamou-os “índios de São Bento”, com referência à localidade, nas cabeceiras do Rio Gongogi, onde alguns deles ainda viviam enquanto vinham se estabelecer nas terras do posto e de onde ele mesmo mandou vir, às suas expensas, dois velhos índios que ali se estabeleceriam. Já na reunião dos mitos que

¹¹¹ Voltaremos a encontrar uma homologia das diferenças entre famílias com as diferenças entre gerações com a história do primo onça, contada por Moura no capítulo quatro.

foram coletados pelo etnólogo na reserva naquela mesma ocasião¹¹², eles aparecem como “os índios da ex-aldeia de Santa Rosa”. Antes que referidos a um lugar, os Kariri-Sapuyá estão sempre referidos a uma trajetória.

O mesmo autor oferece um útil resumo. O aldeamento de Pedra Branca ficava na região de Amargosa, há cento e trinta quilômetros de Salvador, em uma zona de transição entre o recôncavo e o semi-árido baianos. Na primeira metade do século XIX este aldeamento reunia dois grupos kariri: os Kamuru e os Sapuyá¹¹³. Desde 1865 aqueles índios se viam em conflito aberto com as forças policiais, devido à sua resistência ao recrutamento para a guerra do Paraguai. Parte deles se lançou à resistência armada e foi severamente perseguido nas caatingas da região, os demais acabaram sendo dispersados. Expulsos de Pedra Branca, foram necessários alguns anos para que eles se reunissem novamente. Santa Rosa era um aldeamento criado na década de 1870, a norte de Jequié, para abrigar índios oriundos de Trancoso (região de Porto Seguro), que Nimuendaju declara serem de ascendência Tupinaki. Junto a estes índios, ali se abrigaram e voltaram a reunir-se os kariri-sapuyá. Dali foram novamente expulsos por vizinhos não indígenas e enviariam, então, líderes para a capital Salvador, onde foram orientados por autoridades do governo do estado a estabelecerem-se nas matas do rio Gongogi que Nimuendaju reputa ser lugar dos “pataxó hostis”. Na região das cabeceiras daquele rio, criaram a aldeia de São Bento, levando consigo também os índios de Trancoso. Mais uma vez, tão logo suas roças haviam começado a prosperar, tiveram suas terras cobiçadas e invadidas por não indígenas. Os invasores estavam amparados por todos os meios “legais” - ironiza Nimuendaju - aterrorizando e expulsando os indígenas enquanto providenciavam que as terras fossem medidas e registradas como suas. Assim, “*como também lá lhes tomassem os seus sítios estão se recolhendo ao Posto Paraguaçu, em que os ajudei o mais que pude*” (NIMUENDAJU, 1938).

Depois desse longo histórico de perseguições, e “*porque outro remédio não há mais para eles*” viriam estabelecer-se nas terras do posto indígena, apesar da hostilidade dos cerca de mil e quinhentos invasores não índios que então já se haviam estabelecido ali e que já “*não admitiam caboclos como vizinhos*” (id.). Nesta breve e instigante carta ao seu amigo, Curt Nimuendaju deixa claro que esta conturbada trajetória foi marcada

¹¹² E reunidos na edição de n.21 da Revista do Patrimônio. Ver Viveiros de Castro (org), 1984.

¹¹³ Segundo Nimuendaju (1938), “Martius que os visitou em 1818 tomou vocabulários de ambos, chamando os primeiros de Cayriri e os segundos de Sabuja”.

pelo encontro de indígenas de diferentes etnias, envolvidos no drama comum da expropriação. Em seu triste diagnóstico, o etnólogo aponta para um interessante cenário. Para ele, os “índios de São Bento” “*não possuem mais nenhuma particularidade tribal e, por conseguinte, também não tem mais sentimento de tribo*”,¹¹⁴ e teriam desenvolvido em contrapartida, apesar de miscigenados - como ele assinala - um “*sentimento de raça*”, subjacente à oposição entre *índios* e *contrários*.

Se nos afastamos do pessimismo culturalista de Nimuendaju e da oposição entre “tribo” e “raça” em um contínuo de aculturação, o seu sensível e valioso registro nos apresenta dos índios de São Bento - como ele mesmo diz, parecendo resignar-se a uma tarefa menor - “*uma ideia do seu passado e do seu atual estado mental*” (ibid.). A oposição entre *índios* e *contrários* (que nunca cheguei a conhecer em campo e que talvez não seja mais acionada nestes termos) apresenta um momento interessante da reflexão indígena sobre o seu coletivo, envolvido por relações que viriam ser reconhecidas como relações de parentesco¹¹⁵. Esta reflexão se dava diante de - pelo menos - duas formas da diferença: uma claramente conflitiva (a dos *contrários*); outra que se esperava solidária (entre *índios*), e que podemos inferir, vinha sendo cotidianamente manejada. A convivência entre povos indígenas de diversa origem é uma experiência com profundidade histórica e reflexiva para os Pataxó Hã hã hãe, e mais especificamente, para os Kariri-Sapuyá.¹¹⁶

“*Quando acabou a briga de Fontes, a gente chegou*”, conta Marta, nascida na antiga aldeia de São Bento, na década de trinta¹¹⁷. A chegada dos Kariri-Sapuyá coincidiu com a segunda demarcação da área da Reserva, quando ela foi reduzida ao tamanho atual, logo depois da Revolta do Posto. Alguns desses chegantes trabalharam na demarcação da área. O engajamento nesta atividade parece ter sido relevante para imbuir-lhes um sentimento de direito sobre a terra. É comum ouvir dos Pataxó Hã hã hãe declarações sobre o seu pertencimento ao território como um dado amparado, desde há muito tempo,

¹¹⁴ Apesar deste cortante diagnóstico, Nimuendaju registrou com interesse quatro mitos de um informante de São Bento, nascido em Trancoso, chamado Apolinário; e ainda 27 mitos Kamakã e um glossário desta língua recolhidos também na Reserva Caramuru. Um quinto relato de Apolinário descreve “a cerimônia da Jurema”. Esses registros estão acessíveis no Revista do Patrimônio, n.21, como referido acima.

¹¹⁵ Os Pataxó hã hã hãe reputam como muito antigo o hábito de tratarem uns aos outros pelo termo “parente”, mesmo entre etnias diferentes, desde que entre índios.

¹¹⁶ Será importante termos isso em mente para ler o capítulo quatro, quando o relato de um kariri-sapuyá sobre os índios “bravos” que foram “amansados” na reserva nos apontará uma teoria nativa da diferença.

¹¹⁷ Extraído de Carvalho et. al 2012, p. 10. Depoimento de Marta gravado em agosto de 2012, quando ela declarou ter 76 anos de idade – nascida, portanto, em 1936.

pela lei, “*que essa terra o governo tirou para os índios mesmo*”¹¹⁸. Mas este direito que as autoridades dos brancos reconhecem, nunca esteve apartado do contexto conflitivo em que entendiam suas relações com os *contrários*. Foi sempre um direito em disputa. Em entrevista citada por Monteiro (2002), Samado Santos conta que trabalhou na abertura das matas para a demarcação do trecho das Alegrias, e relata que havia fazendeiros que pagavam até dez mil réis a pistoleiros para matar os índios que trabalhavam na demarcação¹¹⁹. Samado, já falecido, continua sendo reconhecido como um homem que sempre manteve a convicção de que as terras seriam recuperadas.

O resumo que Nimuendaju apresenta da trajetória kariri-sapuyá, é constantemente pontuado por uma relação destes indígenas com o território fortemente orientada pela relação com o Estado, que ora os persegue, ora lhes apresenta as brechas em podem, por algum tempo, descansar, plantar, viver. Viviam em um aldeamento em Pedra Branca, encontraram refúgio em outro aldeamento, Santa Rosa, e depois em São Bento, lugar onde se estabeleceram seguindo os conselhos de autoridades. Do mesmo modo, esperavam ter alguma tranquilidade na Reserva, embora conhecessem bem a fragilidade das garantias concedidas – e logo tomadas - pelos brancos. A participação dos Kariri-Sapuyá nos trabalhos de medição das terras do posto é mais uma evidência deste papel determinante do Estado em seu estabelecimento na Reserva. Notemos ainda, que a trajetória é pontuada por uma dinâmica de dispersão violenta e posterior reunião. “*Alguns anos mais tarde começaram eles a reunir-se novamente em Santa Rosa*” (NIMUENDAJU, 1938). Esta reunião é progressiva. Parece que uma relativa segurança autoriza os parentes a se aproximarem cada vez mais e a estabelecerem suas casas e sítios. Tudo indica que a chegada à Reserva também tenha sido progressiva. Isso me parece relevante. Bite, em conversa que tivemos em abril de 2016, distinguia entre duas parentelas oriundas de Pedra Branca. Uma, daqueles que vieram para reserva passando por São Bento e outra, a sua própria, que só viria reencontrar os demais já na reserva (ver introdução). A mediação do Estado é decisiva, mas não acredito que seria exato dizermos que os Kariri-Sapuyá foram deslocados para a Reserva, como aconteceu em outros lugares, ou de modo análogo ao que se passou com os índios “*do mato*”. As terras do

¹¹⁸ Dema, julho de 2015.

¹¹⁹ Entrevista concedida por Samado Santos no Panelão (região da TI Caramuru) em 24 de julho de 1997. Vide Monteiro, 2002 (in: Museu do Índio 2002), p. 370.

posto, na região do rio Toicinho, se tornaram para eles um lugar de reencontro e de relativa segurança.

“*O índio é cismado*”, dizem os Pataxó e os Pataxó Hã hã hãe. Especialmente quando falam sobre os *antigos*. Nimuendaju (1938) achou particularmente difícil lidar com os índios de São Bento, que “*julgam-se com o direito de mentir e de enganar os ‘contrários’*”. Eles talvez não estivessem apenas seguindo o que a lei dos brancos aconselha, ao se estabelecer nas terras que lhes foram destinadas. Me parece mais exato entendermos que os Kariri-Sapuyá viram na Reserva uma pequena mas irrecusável chance de fazer novamente os seus lares e apostaram nisso, mesmo com todos os riscos. Trabalhando na demarcação e depois cobrando dos chefes de posto respostas ao problema das invasões, eles se empenharam em consolidar o seu direito sobre aquelas terras – e seguem fazendo isso hoje, na companhia das outras *famílias*.

Mas os kariri-sapuyá também declaram outras boas razões para o seu estabelecimento na região do rio Toicinho, na parte sul das terras da Reserva. Eles falam de uma mata exuberante, onde os mais velhos, quando chegaram, tinham prazer em andar para ver a beleza da terra. Naquele tempo, a mata era uma proteção para os índios, dizem os Pataxó Hã hã hãe. Saber andar na mata e saber se esconder dos brancos, poder ir de um canto para o outro quando é preciso ou convém, sem temer onça, gostar de ver a beleza da floresta, a sua fartura, ter curiosidade, “*istuciar*” os remédios que tem no mato, “*futucar*” o mato, as plantas, os peixes, comer o que é bom para a saúde. Estes são traços que definem aquele tempo e as pessoas dos velhos - alguns ainda vivos – e que situam as terras da Reserva como parte de um vasto horizonte territorial. Vejamos o depoimento de Dema (Valdemar), um homem de meia idade, sobre os seus velhos.

“Sei que, que de primeira era bom demais quando eles andava aí, quando eles falou que os fazendeiros não estavam perseguindo eles. Diz que era uma maravilha aí, rapaz. Eles tinham o lazer de andar por aí. Quando enjoava de um canto, ia para o outro. Eles não tinham casa não! Era rancho. Fazia aquele rancho de palha, aí ficava ali, quando enjoava dali, ia para outro canto. Aí quando enjoava daí do Toicinho ia lá para Pedra Branca” (Dema, Milagrosa, 2015).

Dema suspende o tempo, reúne momentos históricos diferentes e inverte o percurso que conhecemos da trajetória kariri-sapuyá: “*enjoava daí do Toicinho ia lá para Pedra Branca*”. Será apenas uma confusão? Também pode ser algo ainda mais simples. Pedra Branca é a referência do local de origem de sua *família/etnia*. Com este nome, ele

pode estar referindo, em continuidade, os lugares em que se estabeleceram mais recentemente seus familiares mais velhos, como Santa Rosa ou São Bento, de onde os Kariri-Sapuyá podem ter feito suas primeiras incursões à Reserva antes de ali se estabelecerem definitivamente. O que é interessante: entender a natureza destas incursões, o que os motivava a andar. Seu relato não é histórico, ele desenha um mapa onde o tempo não passa (como são sempre os mapas), mas porque é ele mesmo a imagem de um tempo pretérito. Será esta uma forma alternativa de narrar a história? Uma história de perseguições é também uma história sobre saber andar na mata, saber se esconder e gostar de andar.

A chegada na Reserva marca um tempo de fartura e de mobilidade. Andar era um deleite, mas era também um modo de conhecimento e de defesa. A fartura que era daquelas terras era também a marca do próprio passado, que guardava em si a possibilidade de andar e encontrar novos lugares para viver com alegria, longe dos brancos. Não só aquela terra, mas o longo caminho para chegarem até a Reserva pode ser contado também nestes termos. Diz-se que os *velhos* “andavam muito”, “gostavam de andar”, “sabiam andar” e, sobretudo, sabiam se proteger na mata. Sabiam que os brancos lhes perseguiam, então quando decidiam deixar um lugar, nunca partiam no dia combinado. Iam um dia antes ou um dia depois. Na frente seguia um chefe para “assuntar onça”. Um mais velho, pois crianças não tem a atenção necessária. Naquele tempo, quando a mata não era “toda pisada”, os *antigos* viam qualquer rastro e diziam “fulano passou por aqui”. Se algum estranho entrava no seu “setor” na mata, se estava a procura deles, partiam para outro lugar e não eram encontrados. Acampavam na beirada dos córregos, onde tem muita fruta. Ali comiam, caçavam, pescavam, trabalhavam.

Esses detalhes podem ser, em parte, idiosincrasias do relato de Dema, que me contava sobre o tempo em que seu avô andava nas matas. Quando os Pataxó Hã hã hã falam da vida dos seus antepassados, eles também exploram um ambiente em grande parte desconhecido. “*Eles eram livres, gosto de imaginar como era a vida deles*”, me disse uma vez Adinólia, de um modo revelador. A liberdade daquele tempo é também liberdade na sua própria narrativa.

“Que aquele tempo, era muita mata, vivia com muita fartura! As caças, as caças mesmo, elas vinham comer junto aí ó, junto aí, com o nosso povo aí, ó. Comendo casca de mandioca, comendo casca de abóbora... Era coisa interessante, moço! Passarinho, de primeira, o pessoal arrancava aquela mandioca, quando era na roça lá, raspava, jogava aquela casca lá no meio do terreiro lá. Ali vinha lambu, vinha chororão, vinha mutum! Tudo comia aquelas cascas de

mandioca. E ficava manso naquilo! Podia pegar eles de mão assim, ó! De tanto manso que os passarinhos viviam, junto com aquela nação da gente” (Ireno, Milagrosa, 2015).

“*Pode até ser que volta*”, pontua ainda Ireno, lamentando que hoje, na aldeia (a TI Caramuru), já está “*tudo aberto*”, sem mata. Aquele tempo se foi, as matas se acabaram. Ele lamenta que aqueles velhos como a sua mãe Liu e o seu tio Bite que chegaram na Reserva quando as matas ainda estavam de pé, sentem muito por não mais poderem andar pelo território e ver a beleza da terra. Essa é a razão da tristeza deles. Com tanto barulho de carro e moto, sem as florestas e sem lugar para andar eles vão “*acabando, entristecendo, morrendo*”. A alegria dos velhos era andar na mata.

Ireno: Para eles ali, se eles entrassem dentro de uma mata, pra eles ali era uma alegria! Alegria para eles! Ali eles futucava. Aí como dava uma chuva, até hoje eu me lembro, dava uma chuva das águas, que a chuva das águas vem aí, aquela chuvona que dava...”

Hugo: É a de Outubro?¹²⁰

Ireno: Sim, de outubro! [...] Era uma alegria pra eles! Por causa que quando chovia, aquela chuva, eles saíam, pra poder caçar, caçar aquelas coisas que... coisas bonitas, né? Aí quanto mais dava aquela chuva mais grossa, que era mais alegria pra eles. Que aquela chuva, aquela chuva trazia... aquele cheiro pra eles! Pra eles sentir! Ali era alegria pra eles, né? Ali eles sentia aquela alegria, ali eles brincava o toré. De alegria, né? Ali pronto, era muita água, e muito peixe, aí eles iam pra lá. Um levava uma flecha, outro levava umas varinhas, chegar quando dava aquela enchente, que esbarroava, aí ficava aqueles poços, e ficava aquelas areias com aquelas pedra alviiiinha. Aí eles iam futucando, com aquelas pontinhas de vara. Ali tava ali, tava um caranguejo lá de baixo daquela loca de pedra, eles ficavam puxando aquilo com aquela ponta da vara... Só para ver! Era só para ver. Peixe! Aquelas trairona grande assim! Quando dava aquela... que abria o sol, aí aquelas traíra saía, ficava, quentando sol... Eles chegava e ficava empurrando aquele peixe pra lá e pra cá de vara, mas não matava. Por causa que tinha de fartura! Aí eles queriam ver. Via aquilo dali, futucava pra lá e pra cá e deixava quieto lá. Ali já ela saía, ia embora.”

Embora possa envolver a caça propriamente dita, “caçar coisas bonitas” é andar a procura de coisas boas de se ver e conhecer, como se a fartura mesmo dispensasse a necessidade de comer. Eles *futucavam* o peixe “só para olhar” e deixavam ir embora. A curiosidade é apresentada como um motor importante. Futucar as coisas é querer conhecê-las, futucar a mata é andar explorando caminhos diferentes. Alimentar-se era também uma atividade, de certo modo, exploratória naquele *tempo de primeiro* que evoca, deste modo, traços de um tempo verdadeiramente inaugural: “*Eles encontravam aqueles búzio*

¹²⁰ Dema me contara sobre a regularidade das chuvas no passado. Em outubro, eram “*As águas*”, mesma expressão que Ireno usou, por isso minha pergunta.

lá, pegava, olhava ali, eles achava que podia comer, ou não. Aí tinha um mais velho que dizia: isso aí pode comer, que isso aí é saúde para nós” – conta Ireno, com interesse.

“*Tem o búzio, tem a calalai, tem a pango-pango, tem a gia, e tem o brogé, isso aí tudo a gente comia! Isso aí que era a comida nossa, de primeira*”, completa Ireno. Muito do que os velhos comiam não é mais apreciado hoje. A mudança na alimentação é um aspecto sempre reiterado na narrativa sobre os velhos. Falar sobre eles é um modo de falar de si como outro e dar conta da transformação. “*Rapaz, criciúma, criciúma é a comida deles. É a comida da gente. A comida deles é a comida da gente, né?*”, continua Ireno, ponderando que a comida de hoje não promove a saúde como aquela dos antigos e sobre a importância de não esquecer os velhos hábitos. É do toré e da comida, segundo ele, “*que nasce a força da nação*”, a sua saúde.

Uma jovem declarou a Souza (2007, p.80) que sua mãe é índia “legítima mesmo”, mas sendo o seu pai branco, ela própria já não teria a mesma “natureza” da mãe, que aprecia comer, por exemplo, “búzio” e “gia”. “*Esses índios legítimos mesmo é que comem essas coisas assim cru (...) Se for cozido eu até como, mas cru não, porque minha natureza já é outra*”. Os Pataxó Hã hã hã parecem sempre delinear oposições para, um passo a frente, conectar e confundir. Não devemos ceder à impressão inicial de que estas diferenças, tão profundamente inscritas nos corpos, apontem para uma reificação substantiva do corpo ou da “natureza”. Com a idade, diz-se que “*a natureza muda*”. O caso exemplar é que alguém pode passar a preferir aquelas carnes de caça que não apreciava tanto, ou desprezar, com nojo, aquelas de que antes gostava, as quais com o tempo, “*a minha natureza já repugna*”. Até mesmo ao longo de um dia, a sua natureza pode mudar entre aceitar ou recusar um mesmo alimento, como o café, por exemplo. Bom pela manhã, ele pode parecer intragável ao meio dia - é que a natureza da pessoa já rejeita. O termo não refere uma disposição inata, apenas uma certa disposição, instalada no corpo; mas o corpo não é o lugar do dado.

Expulsões, rezas e proteção

“*Mataram ele. E ia matar mais! Não matou mais gente aí porque naquele tempo, que nem eu falo, o pessoal sabia de oração boa, reza.*” É assim que Dema conta sobre o assassinato do seu tio, Manuel (irmão da mãe), evento que marca a fuga de muitas famílias Kariri-Sapuyá da região do Rio Toicinho, e da própria Reserva. Isso aconteceu antes do

seu próprio nascimento, Dema nasceu fora da terra indígena. Desde que chegaram ali, os kariri-sapiuyá enfrentaram as pressões dos invasores não indígenas para que abandonassem a Reserva. Sendo aquele um tempo de tanta violência, marcado pelo medo constante dos pistoleiros, pelo abandono quase completo das terras, e pela dispersão desagregadora dos parentes, é difícil entender porque para os Pataxó Hã hã hã ele pode ser narrado como um tempo melhor que o atual, um tempo em que as pessoas ainda tinham a proteção da mata e sabiam se defender com as rezas, as orações¹²¹.

Segundo uma retórica da perda, hoje em dia poucos rezam e muitos não acreditam mais em Deus. Se as pessoas já não rezam, em vez disso xingam e falam da vida dos outros, exercitando a maldade. “*Se todo mundo agradecesse todo dia pelo que ele [Deus] faz por nós, nós não tava desse jeito não*”, diz Dema, lembrando das mazelas do mundo, sobretudo da violência das cidades. Quem é violento com outra pessoa, não tem fé e o seu pensamento é confuso. “*Um coração daquele não lembra mais de tudo mais não, nem de coisa boa, só lembra do que não presta!*” Ao contrário destes, quem deseja manter-se vivo, íntegro e zeloso de suas boas relações neste mundo violento, deve ter fé e pensar sempre em Deus: “*Hoje para a pessoa viver tem que ter muita fé em deus, pensar muito em deus. Porque? Para se livrar do perigo.*”

No tempo de primeiro todos rezavam muito, como é certo fazer. “*O povo era muito devoto*”, as pessoas eram todas *benzidas* e sabiam como se livrar do mal. Rezavam em suas casas e o *Sarta* (outro nome do Satanás), delas não se aproximava. Tinham fé em Deus e rezavam “*para se livrar do que não presta*”. Estavam sempre pensando em Deus. Aquele tempo espelha os ideais do parentesco e da boa convivência, as rezas fazem parte dos cuidados devidos a outrem – e rezar pelos parentes, “*para livrar das coisas ruins que*

¹²¹ Voltaremos ao tema das rezas ou orações outras vezes ao longo deste trabalho. Eu não esperava este rendimento. Ao menos em dois sentidos, ele acabou ocupando um espaço desproporcional: primeiro em relação à sua expressão cotidiana, depois em relação ao meu próprio conhecimento etnográfico a este respeito. Os Pataxó Hã hã hã não organizam atualmente (ou frequentemente) rezas nas casas das famílias como dizem que faziam no tempo de primeiro. E eu mesmo não aprendi textualmente nenhuma oração. Há uma explicação. As rezas dos Pataxó Hã hã hã são secretas e silenciosas, muitas vezes proferidas mentalmente, seja em situações de perigo ou de cura, seja no cotidiano, antes do do sono. Desavisados, poderíamos ver neste caráter íntimo uma ênfase na relação individual com o sagrado. É um engano. Não que os Pataxó Hã hã hã não valorizem a confiança pessoal na força do deus cristão para o qual rezam. Mas como veremos, a sua ênfase é nas rezas como parte dos cuidados devidos aos parentes. Além de fazer frente aos perigos, ela está no registro - bastante difundido - da necessidade de se dirigir bons pensamentos para aqueles de quem gostamos. E como veremos no terceiro capítulo, onde discutiremos a habilidade da *visão* e a relação com o *anjo de guarda*, esta reza secreta e silenciosa habilita a pessoa manter-se em relação com os parentes que estão distantes – ela está longe, portanto, de promover algum tipo de encapsulamento do indivíduo.

tem no mundo”, segue sendo um dever. Ele não coincide necessariamente com o tempo histórico das expulsões, mas é a ele associado, por contraste com o presente.

Dema: Eu sei que a gente... foi muito sofrimento. E foi bom que não perdeu a vida, não é? Muitos. Porque? Porque naquele tempo era muito devoto, tinha fé em Deus. E se fosse hoje... era mais difícil hoje. Porque naquele tempo tinha muita mata. O índio, numa larga dessa, para pegar ele aí é fácil. Agora na mata para pegar, é difícil. (riso) Que é igual uma caça, o índio.

Hugo: É?

Dema: É. Na mata ele sabe se esconder. Agora que nem tá aí aberto aí? Ave Maria! Morria tudo!

Também vimos os dois irmãos Kamakã, Marinho e Lisinha, recorrerem à imagem do índio como caça. Esta imagem não ocorre apenas às famílias Pataxó Hã hã hã, nem conta apenas a sua história. Ela é recorrente desde uma perspectiva não indígena no imaginário regional e talvez nacional. É, já de longa data, usada para fins de denúncia¹²² ou mesmo, mais grosseiramente, de humilhação. Também pode ser reivindicada por não índios para referir a origem indígena de um antepassado, o que é bastante corriqueiro regionalmente. Neste sentido, é esclarecedora a explicação que temos de Dema sobre esta analogia com a caça. Ela não diz sempre o mesmo. É mais um momento em que a fala indígena parece espelhar os preconceitos do branco, mas está de fato dizendo outra coisa: “*Que eu vejo, nesse tempo, uma mulher falar: “também sou índia, minha avó foi pegada em dente de cachorro”... É nada, rapaz! Cachorro pega índio nada! Pega não moço!*”

Na mata, “*ele sabe se defender!*”, completa Dema, falando das gerações passadas de sua família e de seu povo. Houve um tempo de muita violência em que o índio sabia se defender, ele tinha em seu socorro a mata e a devoção, sua fé em Deus. Se esta violência viesse hoje sobre os índios, eles já não teriam defesa. A equação não é aquela mais evidente entre animal de caça e presa fácil, vulnerável. O índio, no passado, era como um animal de caça. Mas porque ele sabia como se esconder na mata. O conhecimento para andar na mata e o conhecimento para viver no violento mundo dos brancos é o mesmo: é preciso saber se defender, se livrar do mal. No mato, ninguém consegue pegar o “*índio selvagem*”. Seu avô Catunga já não era *selvagem*, conta Dema, mas ainda sabia se esconder, era *desconfiado*. “*Nós que já é quase civilizado. Nós né? Civilizado. Mas ele era desconfiado*”. O modo como estas distinções são operadas passa por movimentos tão sutis quanto o retraimento do corpo de quem é *cismado*, *desconfiado*, e pelo conhecimento

¹²² Como vimos Otoni (2002 [1858]) fazer em meados do século XIX . Ver capítulo um desta dissertação.

necessário para se esquivar e para se livrar do mal. É sempre um *quase*. Não são as mesmas distinções que foram impostas pelo SPI, o corte exato e o sentido único da oposição selvagem/civilizado que fundava a ordem da conquista e da pacificação e que se dirige ao ideal da integração.

“A velha era braba”: diferença e geração

A reserva já se encontrava em situação de grande vulnerabilidade quando os Kariri-Sapuyá ali se estabeleceram, fato de que se lembram e relatam. Apesar da crescente ameaça dos invasores, os indígenas relatam um período de relativa tranquilidade e bem estar na reserva. Alguns já tinham animais de criação e muitos vendiam parte de seus cultivos na feira de Pau Brasil; ali *“você só via aquele pessoal da cara larga, que é o índio, na feira; a feira era dos índios mesmo!”*, conta Dário Muniz, de outra família/etnia. Mas eles não estavam enganados em preocupar-se todo o tempo em saber para onde haveriam de fugir quando os expulsassem dali também (Nimuendaju, 1938). E foi nesse momento quando, nas palavras de uma indígena, *“eles já tinham já bem levantado a vida”*, que se veriam mais uma vez diante da violência dos *contrários*, tendo de abandonar suas roças e criações.

Liberato de Carvalho, o mesmo que chefiou pessoalmente, como comandante da polícia baiana, a tropa que rechaçou o grupo armado reunido por Fontes na chamada Revolta do Posto, ficaria na memória das famílias que viviam na região do Toicinho por sua permanência como arrendatário e pela violência dos seus pistoleiros¹²³. Gil, índia kariri-sapuyá, conta que não conheceu pessoalmente muitos dos parentes que chegaram à Reserva com o seu pai Bite, seu avô Catunga e seu tio Samado para morar na reserva, porque quando *“a revolta dos pistoleiros chegou aqui dentro, mandado por Major Liberato, então eles correram. Uns correram, outros morreram.”* Moura, que também foi expulso do Toicinho com seus pais e avós quando tinha seis anos de idade, identifica

¹²³ Todos na TI Caramuru que lembram de Liberato referem o antigo comandante da polícia baiana com a patente de Major, inferior à patente de Coronel que lhe atribui o Diário da Tarde em 1936. Tive receio de que não se tratasse da mesma pessoa, mas não é este o caso. Como esclarece o site da Assembleia Legislativa da Bahia, Liberato de Carvalho tornou-se tenente-coronel por decreto em 1932 para comandar uma força de operações especiais, mas era Major da Polícia Militar da Bahia, nomeado comandante da corporação em 1935. Foi deputado estadual pela UDN entre 1947 e 1951. Refiro-me a ele então como Major, como fazem os Pataxó Hã hã hã.

Liberato como “chefe da polícia” e “Major de Salvador”, observando que quando vinham intimidar os índios “*chegava aquela equipe de polícia e bandido e tudo...*”. A mesma Gil expressa bem o entendimento nativo desta perversa confluência interesses “*ele era Major dos pistoleiros, de mandar os pistoleiros matar os índios. Por isso que já chamava Major, ele era o mandão de mandar matar*”. Na narrativa dos Pataxó Hã hã hãe, aquele era um tempo sem *lei* nem *justiça*, onde os *grandes* mandavam, enquanto os índios ficavam *padecendo, tolerando*, até a definitiva expulsão, motivada pelas ameaças ou pela morte de um parente. Tal como os chefes de posto que colaboraram com os invasores, ou os outros arrendatários que avançavam sobre as posses dos índios, figuras como o Major Liberato agem sempre com o sentimento de “*usura*”, na percepção indígena. Ele “*viu as terras boas e entrou tomando*”; “*botando nós para correr, matando gente e correndo com outro e tomando*”. Muitas famílias deixaram a terra indígena nesta fase. Nem todas definitivamente. Outras, ainda, conseguiriam estabelecer-se em outra região da Reserva antes de serem expulsos novamente.

Sabemos que esta ofensiva do Major Liberato sobre as terras da Reserva durou longos anos. Em 18 de outubro de 1949 os índios Ursulino Fernandes, Samado, Marcelino, Bite, Domingos, Terto, Zeferina e Alice apresentam queixa à Diretoria do SPI pelas perseguições que sofriam dos pistoleiros a mando de Liberato Carvalho¹²⁴. Em 1957, o chefe de posto então em exercício chegou a requisitar presença policial quando Liberato ordenou que seus homens dessem início a uma derrubada sem a sua autorização (GUIMARÃES SÁ, 2002, p.378).

Iniciativas frente ao Estado contra os invasores, como queixas na sede do posto indígena em Itaju ou mesmo viagens ao posto de Governador Valadares e à capital Rio de Janeiro são reconhecidas hoje pelos Pataxó Hã hã hãe como sinal da persistência dos velhos e como atitude de líderes. Samado e Desidério, Bite e seu pai Catunga, entre outros, são sempre lembrados por sua permanente atenção, ao longo de muitos anos, ao diálogo com as instituições que poderiam salvaguardar seus direitos, especialmente com instâncias superiores do SPI. São nomes constantemente evocados para falar daqueles que nunca desistiram de reconquistar a terra, figuras assumidas como heroicas por sua

¹²⁴ A queixa foi registrada e se encontra nos arquivos do Museu do Índio. O seu resumo (sob o número 725) é facilmente acessível no livro organizado pelo museu sobre a documentação dos postos Caramuru e Paraguaçu em 2002 e foi citado, neste mesmo livro, no artigo de Guimarães Sá. O nome de Ursulino foi grafado “Solino Fernandes”.

atitude de resistência¹²⁵. Em um registro diferente, entremeado de silêncios, reputa-se a alguns deles o conhecimento de segredos mágicos que garantiram sua permanência na terra. Aos poucos pude notar que este tipo de conhecimento e a atitude de resistência que dele se faz acompanhar, faz parte de uma complexa economia do reconhecimento e do prestígio da memória desses velhos que se mantiveram na terra indígena e foi partilhado com outras figuras lembradas pelos Pataxó Hã hã hãe.

Um jovem Pataxó Hã hã hãe, lembrando aqueles que no passado recente resistiram às pressões e permaneceram no território, dirá com admiração que *esses caboclos que nunca deixaram a terra sabem de oração*. As rezas ou orações, sempre mantidas em segredo, parecem constituir um dispositivo relacional fundamental para fazer face à violência dos *contrários*. Marta conta como sua família tolerou as pressões e ameaças até a morte de Manuel - o mesmo assassinato de que nos falou Dema. “*Quando matou esse índio, todo mundo foi embora*”, conta Marta. Perseguidos por pistoleiros até o rio Pardo, que traça o limite sul da terra indígena, eles abandonaram reserva, desta vez por três anos. Os parentes *se esparramaram*, seus tios e primos “*já tinha tudo desabado no mundo*”. No dia de sua fuga, homens e mulheres partiram em grupos separados, eles à frente, por causa dos pistoleiros, elas atrás com crianças e bagagem. A mãe de Marta disse ao grupo feminino: “*É, todo mundo cuidar nas oração que é para nós poder viajar, para não encontrar ninguém*” e Marta continua: “*ai botou nós para fazer oração tudo*”. Perguntada sobre as orações, Marta limitou-se a dizer: “*tem aquelas que ninguém pode falar*”¹²⁶. Esta é a resposta usual dos Pataxó Hã hã hãe sobre este assunto. De fato, tudo o que temos para falar das orações está ao seu redor, raras vezes cheguei a ouvir alguma fórmula, alguma construção verbal definida como uma oração.

Por mais que estejam referidas a grandes episódios de violência, como a “revolta do major Liberato”, os relatos sobre as expulsões costumam estar referidos a círculos restritos de familiares que fugiram juntos. A família de Moura está entre aquelas que não

¹²⁵ A viagem feita ao Rio de Janeiro para falar com o Marechal Rondon é um evento importante da narrativa Pataxó Hã hã hãe. Merece, com certeza, mais atenção do que eu pude lhe dedicar. Dema me informou que foram nove os viajantes, dos quais ele lembra oito nomes: Bite, Jovi (tios de Dema), Paulo (pai de Dema), Desidério, Samado, Ursulino, Pedro Rocha e Manoel (tio de Dema) - deste último, ele tem dúvida. Dema sugere que o assassinato do seu tio Manoel foi uma retaliação dos fazendeiros invasores à viagem feita pelos índios ao Rio de Janeiro. Não consegui estimar com mais precisão a data da viagem. Mas se assumirmos este marco, terá sido por volta de 1949. Bite, que esteve nesta viagem, vive hoje no Caramuru. Com ele, recolhi algumas informações, mas não tive condições de organiza-las. Em parte porque sua dicção é muito difícil, devido à idade, em parte por minha dificuldade em situar alguns elementos da narrativa.

¹²⁶ Ela nos contou este episódio quando estávamos em um dos dias de oficina do já mencionado projeto de pesquisa e extensão do PINEB/UFBA.

deixaram a terra indígena mesmo nas fases mais violentas. Ele próprio ali permaneceu até a retomada na década de oitenta. Isso não quer dizer que sua família não tenha sido alijada da posse da terra. De fato, desde a infância Moura trabalhou em fazendas de cacau na região, e mesmo naquelas que estavam dentro da TI, em mãos de invasores. Às vezes, se estabelecia em uma casa destinada aos empregados na companhia de parentes como Leôncio ou Roque. Por estas relações, ele diz que cresceu junto de seus tios e primos. Quando os Pataxó Hã hã hã fizeram a primeira retomada, em 1982, ele se mudou para o Caramuru com os seus parentes em luta. Se assim não fosse por seu apoio ativo, o seria porque trabalhadores índios não eram mais bem vindos nas fazendas a partir daquele momento.

Contando a história de sua família, Moura apresenta uma personagem muito interessante, sua avó Bertolina. Em suas palavras, “*a véa era braba!*”. Seu relato nos apresenta o cenário das expulsões sob uma interessante perspectiva e situa as habilidades daqueles que sabiam “se livrar” em um quadro mais complexo sobre a pessoa dos velhos. Além disso, ele abre um novo tópico para a nossa discussão, apontando para a abrangência e a riqueza das operações de neutralização da hostilidade dos parentes, conjugada a certos aspectos das relações geracionais, ou da percepção de uma necessária disjunção entre as gerações e do que o envelhecimento pode produzir nos corpos. Tratam-se de certas habilidades e afecções próprias aos “velhos” – a alguns deles -, com efeitos nas relações com os parentes e com os inimigos e consequências de longo prazo na ocupação da terra e na relação entre família e lugar. A diferença geracional também é pertinente ao problema da diferença como problema fundamental para o parentesco Pataxó Hã hã hãe.

Diante das ameaças dos pistoleiros do Major Liberato às famílias da região do Toicinho, a família de Moura, seus pais, tios e inclusive o avô, todos *corriam para o mato*, com uma destacada exceção: “*Agora, a minha avó, ela não era muito peca, a véa era meio sabida, todo mundo corria, dormia na mata e tudo! Ela não! A velha não se intimidava não! Ela ficou dentro de casa.*”

Parece ser difícil definir esta condição particular da velha Bertolina. Numa sucessão de aproximações e esquivas, Moura se esforça por apreender-lhe a natureza e ao mesmo tempo - é o que parece - evitar uma definição precisa: “*Ela era negociada... (riso) falar que nem o outro, a véa era preparada! A véa era sabida, ninguém podia com ela não. Ela domava o coração de qualquer bicho!*” Diante da insistência de Bertolina em

permanecer na terra, um homem violento e poderoso como o Major Liberato não agiu como o esperado, em vez disso, enviou-lhe um mensageiro que disse, com mal dissimulada arrogância: “*Minha tia, o major deixou um dinheiro aqui, para a senhora poder sair, ir embora, fazer a sua viagem*”. Bertolina resignou-se em deixar sua roça, era “*a lei do mais forte*”, mas com a quantia que teria assim recebido – e, mais ainda, por ter conseguido se desvencilhar de um confronto direto - pôde estabelecer-se em outra região da reserva, levando a sua família¹²⁷. Foram para a região do Mundo Novo, onde vivia uma filha sua já casada, e ainda muitos índios ocupavam suas posses. Ali, com o passar do tempo, sofreriam pressões com a constante aproximação dos arrendatários, que ampliavam seus domínios com a colaboração passiva ou ativa dos chefes de posto.

Bertolina viveu até o ano de 1962, e conta-se devia ter mais de cem anos de idade. “*Morreu aqui dentro*”, lembra o seu neto, não sem orgulho. Era um tempo em que todos tinham muito *respeito* pelos velhos, sem jamais lhes *responder* ou *desmentir*. Na sexta-feira da semana santa, Bertolina exigia estrito jejum até a noite. Fazia-se apenas um almoço frugal, sem carne e, mesmo este, era preciso negar por uma manobra de linguagem; dizia-se, embora fosse meio dia: “*vamos jantar*”. Se o neto desejava comer carne, assumia o risco do castigo divino, mas o fazia escondido, para escapar ao castigo da avó. Conta-se que ela “bateu de cacete” em um filho já velho que lhe *respondeu* sem o devido respeito e que teve de passar a noite na casa de um vizinho parente seu. “*Ninguém respondia ela não, a véa era braba demais!*”

Viveu seus últimos anos na casa que ela tinha perto da sede do posto, no Mundo Novo, convivendo com seus parentes e na vizinhança de invasores da TI como o fazendeiro Jener Pereira Rocha. Muitos dos reideiros que concentravam grandes áreas abriam pastos. Suas práticas de pressão são lembradas. O gado invadia e destruía as roças dos índios, fogo era ateadado na proximidade de suas casas, pistoleiros os perseguiram e ameaçavam. “*Só que essas índia véa era sabida*”, nos conta Moura. Sua avó “*não tinha medo de nada, nada, nada! Ela traía qualquer coisa, qualquer bicho, até bicho brabo ela traía. Era, a véa era braba!*”¹²⁸ Todos temiam uma vaca brava de um fazendeiro vizinho

¹²⁷ É evidente que não se trata de uma relação de compra. Uma compra legítima deve prescindir das coerções de que se utilizava o invasor. Além disso, não havia fundamento jurídico para tanto, nem mesmo naquele tempo “sem lei”. De acordo com as regras vigentes – sistematicamente desrespeitadas na história da reserva - áreas poderiam ser concedidas a não indígenas apenas na forma de arrendamento e nunca em prejuízo dos índios.

¹²⁸ “*Trair*” significa aqui o mesmo que confundir. É o que a caipora, por exemplo, faz com alguém que se perde. Há também um certo cipó que na mata, se alguém passa por baixo, conta-se que ele deixa a pessoa

(provavelmente um arrendatário), que se estivesse solta atacava quem quer que passasse na estrada do Mundo Novo, até mesmo quem viesse montado a cavalo ou de burro, “*mas a véa passava aí de junto dela aí ó, ela não fazia nada!*”

A vaca quando via gente de longe, do alto assim ela vinha. Quando viu nós, aquela meninada mais a véa, veio de lá. E nós gritou, e pra quê correr! A véa: “corre não!” Aí nós... Quando a vaca chegou pertinho assim... E é vai nós andando e a véa! Quando a vaca chegou pertinho dela assim, ela parou, aí levantou a cabeça [zuou] com a vaca, aí deu um grito na vaca e a vaca parou, rapaz! A vaca ficava babando e cavando, jogando pra trás aquela terra, mas não rompeu de jeito nenhum! E “bora, bora!” Foi embora ainda. A véa nada, nada, tinha medo de nada! Cobra mordida ela era o mesmo que morder uma pedra! [...] A véa era braba! Cheia de negócio. Cheia de oração! Acho que... sei o quê que é não, né?” (Moura, Água Vermelha, 2015).

O relato de Moura sugere que a oração de algum modo torna o próprio corpo infenso a agressões, duro como uma pedra, e que se a velha era “*braba*” o era tanto quanto um bicho bravo, ao qual podia fazer frente sem medo. Isto evoca certas imagens recorrentes sobre o envelhecimento. Uma senhora kariri-sapuyá me contou que os velhos índios, antigamente, viviam por muito mais tempo do que se vive hoje. Com o peso dos anos, seus corpos se curvavam até que o rosto quase tocasse o chão e em suas rugas prosperava o limo¹²⁹. Para os Tupinambá da aldeia Serra do Padeiro, também no sul da Bahia, é uma prerrogativa de certos índios velhos que tinham muito *conhecimento*, o poder de escapar da morte através da metamorfose animal (COUTO, 2008, p.58). Assim como para os vizinhos Tupinambá (id. p.88), também entre os Pataxó Hã hã hã se admite que um índio possa *virar bicho*, ou *encantar*, por ser muito velho e ter “*passado da idade de morrer*”. Na aldeia Tupinambá da Serra do Padeiro, conta-se de uma velha em cujas costas começaram a nascer os finos “canos” que são o suporte das penas. A história motiva um curioso trocadilho, a velha estava *encanando*, mas estava também *encantando* (se transformando).

Entre aqueles indígenas referidos como tendo logrado resistir às pressões para abandonar a terra, muitos são lembrados como “sabidos”. Suas façanhas são contadas com orgulho, mas também com alguma reserva quanto aos seus segredos mágicos. Muitos deles estão genealogicamente ligados, e parece certo que este saber circula, se não

"traída".

¹²⁹ A senhora que me contou isso foi Dona Esmeralda, cuja família vinha de Pedra Branca e se estabeleceu na região do Rio Pardo. Ela deixou muito cedo a TI Caramuru e vive hoje, já idosa, em Aldeia Velha, território dos índios Pataxó, em Porto Seguro. Ela não se define como kariri-sapuyá. Atribuo a ela esta identificação sem maiores pretensões do que a de referir sua origem comum aos demais kariri-sapuyá aqui mencionados.

exclusivamente, também através do parentesco. Mas ele também fala sobre relações solidárias entre os parentes de um outro modo. De volta ao cenário em que as famílias indígenas eram expulsas da região do Toicinho, Moura conta como Bertolina livrou da morte o seu parente Samado. Moura concorda sobre as habilidades mágicas de Samado, “*mas a velha era mais preparada que ele!*”¹³⁰

Um *bandido* atuava a mando do major Liberato na região. Era um assassino de aluguel como diríamos talvez hoje, seu primeiro nome era Leonídio, era conhecido e temido por todos. Bertolina o viu passar dentro da TI e pressentiu que ele ia atrás de Samado, “*vão pegar ele, mas não mata não*”, ela asseverou. Dentro de pouco tempo, Leonídio passou “*quase chorando*”, dizem que ele levou a arma “*três vez em cima de Samado pra atirar e não atirou*”. O bandido passou de volta por Bertolina e se lamentou: “*É minha tia, peguei uma caça mas deixei escapulir, nunca aconteceu uma coisa dessa com ele*¹³¹, *nunca meti uma arma em outra pessoa para tirar*” (tirar sem disparar, é o que ele quer dizer). Não está claro se a arma falhou por intermédio de Bertolina ou se a sua oração agiu sobre a consciência do *bandido*. Mas é de se notar que outra vez um inimigo declarado e a mando do homem que expulsou várias famílias da TI, trata a velha Bertolina por “*minha tia*” (tal como aquele mensageiro), um tratamento respeitoso. Esta marca parece indicar que do ponto de vista de quem narra a história, Bertolina contava com o respeito até mesmo de *bandidos*, lhes “domava o coração”.

As orações são ditas práticas de defesa. Há orações contra o fogo, contra os animais bravos, contra as armas de fogo, e aquelas que fazem “*envurtar*”, tornando a pessoa invisível para o seu inimigo em uma situação de perigo. As rezas ou orações também servem como remédio para doenças. Dizer que se conhece um *remédio* pode significar o mesmo que saber uma reza, ou a associação específica entre palavras e

¹³⁰ Não sei dizer se Samado já era considerado velho nesta época. Ele faleceu em 1998, trinta e seis anos depois da morte de Bertolina. Não é de forma alguma evidente que ambos fossem considerados velhos na mesma época. Assim, não sei se quando dizem que Samado era um “*velho sabido*”, “*preparado*”, estão condicionando estas habilidades ao estatuto da velhice. Lembremos, no entanto, que usa-se “*os velhos*”, para falar dos mais antigos mesmo durante a sua juventude e isso não reduz a marcada distinção – quanto aos hábitos alimentares por exemplo, já vimos. Velho, ou *véi* é também uma forma de tratamento, que denota um carinho respeitoso, usada preferencialmente entre esposos, para os pais e para os mortos. Exemplos: “*Como tá a véa Maura?*”; “*O véi Ursulino foi quem me chamou para cá*”, etc.

¹³¹ Em discurso direto, a frase seria “*nunca aconteceu isso comigo*”, mas Moura teve o cuidado de não usar a primeira pessoa ao citar o bandido. Ele está usando uma forma citacional à qual se corre quando, contando um caso, sente-se a necessidade de marcar alguma distância, substituindo os termos que referem diretamente a primeira pessoa mas mantendo a estrutura da frase e a conjugação. De modo semelhante, por exemplo, ouvi em outra ocasião a seguinte fala de uma personagem na boca de sua narradora: “*‘Pai dela’, ‘lá ela’ não quer se casar com esse homem*”. Ver um exemplo parecido no capítulo na seção “Ex-parente” do capítulo 4.

procedimentos para a cura. Os segredos das orações não podem ser passados para um número muito grande de pessoas. Um jovem chegou a me dizer que soube de um velho *sabido* que se mais de três pessoas conhecem uma oração, ela perde a sua eficácia. Também é dito que a pessoa que detém este conhecimento sabe o dia de sua morte e se prepara para transmiti-lo a outrem. Alguém que aceita receber esta responsabilidade deve passar algum tempo com o compromisso de orar todos os dias, além de assumir algumas restrições de alimentação e sexo. Nunca tive oportunidade de recolher diretamente de alguém esta experiência. As pessoas que se declaram conhecedoras e são assim reconhecidas, enfatizam o aprendizado por sonho, mais do que por ensino direto. É mais usual que sejam evocadas estas restrições para justificar o desconhecimento do que o conhecimento das rezas.

Sem prejuízo do argumento acima esboçado, sobre a relação entre permanência na terra, boas relações e a oração; nem todas as narrativas sobre oração estão ligadas a situações de resistência e de solidariedade entre parentes. Algumas delas apontam, ao contrário, na direção do perigo e da desconfiança. Alguém - homem ou mulher - que conhece oração, pode “*atrapalhar*” um desafeto. Um mesmo homem que me disseram saber “*preparar coisas ruins*” para quem deseje, usando seu conhecimento das orações, me foi apontado por outro informante como um possível lobisomem. Em uma zona menos perigosa, situam-se dois relatos que escutei sobre homens que em uma situação de trabalho se dão conta de que um seu colega é *sabido* (em um dos casos, eram parentes entre si). Em ambos os casos, os parceiros de trabalho são capazes de inutilizar armas de fogo, tocando-as ou por sua simples presença, mas o fato de mostrar a alguém este conhecimento fora de uma situação de risco, se bem que inspire um certo temor, indica cumplicidade, “*esses caras assim, não faz mal a ninguém não, só faz mesmo se defender!*” Este resíduo hostil, este limite entre defesa e agressão, na qual se situa este tipo de conhecimento também se insinua nas narrativas sobre parentes, pessoas de plena confiança, que detêm este saber. Este resíduo precisa ser afastado por uma atitude constante de esquiva assumida na linguagem a cada momento em que ele emerge. Quando um dos invasores da TI, Jener Pereira¹³², tocou fogo no pasto encostado à casa de Bertolina, sua intenção era destruir a casa da velha, colocá-la para fora dali e aumentar

¹³² Jener Pereira foi um invasor da TI, responsável pela expulsão de vários indígenas e pela prisão de Samado Santos no presídio indígena Krenak, em Minas Gerais, único período em que ele se afastou do Caramuru, antes de retornar e se estabelecer na região do Panelão. A primeira retomada Pataxó Hã hã hãe, em 1982, foi feita em uma fazenda sobre seu poder. Judite, que participou daquela retomada me contou como seu pai Desidério ficara satisfeito em “desmascarar Jener”.

seu domínio. Era janeiro, fazia muito sol, as chamas pegavam até mesmo no mato verde. A cobertura da casa era de capim, e Moura, assustado, alarmou sua avó, “*aí ela dizia: ‘Bestagem menino! Bestagem! Qual é fogo?’*”. Ela sabia “oração de fogo”, de cujas palavras guardou segredo.

“Aí ela ficava assim, assuntando, quando o fogo chegava perto, daqui para a rodagem [...] Ela saía fora, ela pegava três galhos de fedegoso, pegava meio copo d’água, pegava uma cinza e botava dentro, e saía ao redor da casa, assim por fora assim, e cercando por dentro do capim, cercava a casa toda. O fogo só vinha até ali, dali não passava nem um palmo” (Moura, Água Vermelha, 2015)

Impressionado, Jener desistiu de expulsá-la da terra. “*Olha rapaz, vamos parar de botar fogo nessa manga, aquela véa vai fazer um cair duro! Na hora que a gente fizer isso ela vai fazer um cara morrer, vai cair duro aí ó*”, disse o invasor. Moura assegura: “*Mas ela não fazia isso não!*” Como alguém a ponto de abrir mão de algo valioso, mas que decide retê-lo, Moura nos afasta, pela palavra, de tomar a velha Bertolina por gente “atrapalhada”, que oferece risco os seus iguais, mas continua garantindo para ela o perigoso saber.

O desejo dos velhos

Uma das primeiras vezes que ouvi falar, em campo, que alguém era *sabido*, tratava-se de Samado, famoso por sua célebre frase, já impressa em panfletos, jornais e camisetas: “*Sirvo de adubo para a minha terra, mas dela eu não saio!*” A sua permanência na terra é motivo de prestígio para os seus descendentes, mesmo após a sua morte em 1998. A trajetória de Samado dentro e fora da reserva é reveladora do avanço das invasões e das saídas encontradas pelos Pataxó Hã hã hãe. Depois de fugir da região do Toicinho, ele se estabeleceu no ribeirão Entra-com-Jeito, de onde foi expulso por um posseiro que se tornaria um dos maiores fazendeiros da região, saudado em uma velha cantiga: “*E viva Pedro Leite que ele é o dono do lugar!*”. Deixando este lugar, Samado se estabeleceu, junto com outras famílias, na região do Mundo Novo. As três localidades eram parte do setor sul da reserva, administrado pelo posto Paraguaçu, que atendia aos índios ditos “mestiços” ou “civilizados”. Ele foi expulso duas vezes do Mundo Novo por arrendatários, inclusive pelo mesmo fazendeiro Jener Pereira Rocha, que vimos acima. A

atitude persistente de Samado ainda lhe rendeu um período no reformatório indígena que funcionava em Carmésia, Minas Gerais, parte do aparelho repressor do SPI. Finalmente, estabeleceu-se em uma posse no rio Panelão, na região mais alta da reserva, onde viveu por mais de trinta anos, ainda sofrendo pressões de antigos arrendatários (MONTEIRO, 2002). Sua permanência ali era um dos sinais mais claros da persistência dos índios nas terras da Reserva e ele se tornaria um dos principais articuladores da retomada de 1982, uma liderança importante nos primeiros anos de reocupação. A Fazenda São Lucas, retomada em 82, estava invadida por Jener, que perseguira Samado anos antes. Como me contou dona Judite, “*desmascarar Jener*” foi uma satisfação para todos. Hoje os filhos, netos e bisnetos de Samado vivem no Panelão e o local é considerado uma aldeia à parte, com suas próprias lideranças. Os que vivem ali são referidos com o seu nome, tornado um coletivo, eles são “os Samado”.

Enquanto os arrendatários avançavam sobre a Reserva, Samado precisava estar sempre escondido e tinha de contar com a ajuda de seus parentes. Paulo, seu primo, estava com a mulher grávida quando recebeu em frente à casa onde morava, na região do rio Toicinho, um grupo de onze jagunços a procura de Samado. Paulo negou saber o paradeiro do primo, disse que ele havia se mudado, não sabia bem para onde. Eram pistoleiros mandados pelo Major Liberato, e diante da insistente recusa de Paulo, o ameaçaram: “*Ou você vai falar, ou você vai morrer*”. Mandaram que ele mesmo cortasse uma dúzia de varas: “*Essas aqui é para acabar tudo em suas costas aqui ó, se você não falar.*” Paulo manteve sua decisão de nada dizer e os pistoleiros acabaram se dobrando à sua persistência. Disseram que se encontrassem Samado ali por perto, voltavam para tirar satisfação com o mentiroso. Quando os pistoleiros finalmente partiram, Paulo “*entrou por dentro do mato*” e foi até onde Samado andava escondido, para avisar ao primo que os jagunços estavam em seu encalço. Mas ele já sabia. Samado antevia quando alguém planejava mata-lo. Se um pistoleiro o procurava, não achava, porque Samado já sabia de sua vinda e dormia fora de casa. Ele morreu de velho, me conta Dema. “*Porque?*” pergunta em seguida e dá ele mesmo a resposta: “*porque sabia se livrar*”. Ficar velho, em um mundo de violências, é prova de um conhecimento sobre como livrar-se do mal. Esses velhos que não abandonaram a Reserva eram “*sabidos*”.

Quem me relata o acontecido é o próprio Dema, filho de Paulo, com grande riqueza de detalhes, ainda mais impressionante pelo fato que a mãe estava grávida de seu irmão mais velho, Dema não era nascido. Ao começar, ele situa onde ficava a “*rocinha*”

do seu pai, no Toicinho, dentro da TI, e pontua que ainda restam lá ruínas da casa. Do enredo, ele relata falas e gestos, as hesitações e as expectativas de cada um, conta de onde se via uma cena que se desenrola, o caminho percorrido e como se dispunha o espaço, o barraco, as roças, a mata, as casas próximas. A minúcia não parece ser algo dispensável.

Depois da ameaça dos jagunços do Major, Paulo e Rosa decidiram ir embora. Já tinham algumas vacas e um porco de chiqueiro, além das roças de cacau e café e do barraco que levantaram para morar ali. Teriam que abandonar muita coisa. Ainda planejavam a fuga quando uma vizinha veio lhe avisar que fossem embora o quanto antes “*que hoje o jagunço vem cá matar vocês*”. Esta mulher não era índia, mas se dava bem com a vizinha Rosa - o que aponta para a complexidade das relações entre os índios e os invasores não indígenas na Reserva à época. Rosa correu até Paulo para partirem imediatamente. Ele não queria ir assim, mas ela o pegou pelo braço, e com o barrigão à frente, correu pela roça de café em direção à capoeira - era cacau de um lado e café do outro. Ainda antes que o barraco sumisse de vista, viram os jagunços chegarem atirando, derrubando seus pertences, matando porcos, galinhas e cachorros. Nunca mais entraram na casa. Dali mesmo desceram pela mata, beirando o rio do Toicinho, para passar na casa do tio Amaro, logo abaixo, e avisa-lo que também corresse. Andavam um pouco pela vereda aberta, um pouco por dentro a mata, se escondendo. Quando chegaram na casa de Caboco Amaro, tudo já estava no chão. Paulo foi ver se havia alguém morto, “*que se topou alguém, eles matou*”, pensava. Mas não achou corpo algum, o tio também devia ter fugido a tempo.

Ele termina a história lembrando como o seu pai costumava dizer que, depois de tantas violências, nunca mais voltariam para o Caramuru. O avô Catunga fazia o contraponto, ele sabia que ainda iriam voltar. Quando contam sobre a diáspora e sobre as razões de seu retorno, os Pataxó Hã hã hã insistem em falar sobre o desejo que os velhos tinham de voltar para a terra. A imagem é recorrente, um jovem escuta seus pais ou avós falarem com saudade sobre as terras da Reserva, eles lhe dizem que ainda vão voltar, que as terras são suas, mas o jovem não leva a sério, duvida, teme pelas violências que sofreu ou escutou. Hoje, depois de tanto tempo, e talvez já envelhecido também, ele pode falar daquele velho que já morreu: “*ele sabia*”. Isso é dito constantemente sobre figuras como Catunga, Desidério, Samado, ou Lucília Muniz (que conheceremos a frente). Pessoas de gerações diferentes, mas que nestas circunstâncias são referidas por seus parentes como

“os velhos”. Tal como é contado agora, o desejo daqueles velhos era uma certeza íntima, revelava um conhecimento sobre o futuro.

“Certo tempo mesmo, ele falou: “Eu não vou pra lá mais não...” É por isso que eu digo que ele sabia. E não veio mesmo não. Ele disse: “Eu não vou pra lá mais não. Mas vocês, um tempo vocês vai para lá. Vai demorar, mas você vai” E eu não sabia como é que era. Eu não sabia, eu nem adivinhava como era aqui, né? Que eu chamava ele de Dindim: Ô Dindim, e como é que é? “Ah, rapaz, lá é bom! Tem muita mata, tem onça...” Aí contava, né? “E você vai pra lá, um tempo! Um tempo você vai pra lá, porque... Lá é de vocês! Eu que não alcanço de ir pra lá mais, mas com certeza você vai!” Aí demorou muito tempo mesmo, muito tempo e a gente viu.” (Dema, Milagrosa, 2015)

Este *desejo* dos velhos é assim nomeado pelas gerações mais novas, que o assumem como diretriz moral e política. O desejo e a certeza dos velhos mobilizam os outros. Lembremos do orgulho de Dona Lisinha quando conta que os netos retomaram a terra que o seu pai *abriu*. Com humor, Lisinha diz que “*velho só serve para botar os outros no fogo*”. Recentemente, no palco das discussões coletivas em torno da reocupação do território reconquistado em 2012, a filha de um casal kariri-sapuyá reivindicando ocupar a mesma localidade de onde seus pais foram expulsos na região do Toicinho, associava as privações que aquela geração sofreu e a “sede” de ter a terra de volta:

“Para esses idosos matar ao menos sua sede, quando eles morrerem, morrer e dizer assim: ‘eu morri, corri, passando hora de fome, de sede, no mato, no escuro (...) por causa de pistoleiro, para não morrer, pra hoje ter essa terra na nossa mão’ (Gil, Caramuru, entrevistada por Wagner Titiah em agosto de 2012)

A insistência dos *velhos* é motivo de orgulho para os Pataxó Hã hã hãe, é um sinal de que eles já conheciam o que estava por vir. É também a condição da existência atual. Eles sempre lembram que na mais dura fase das expulsões, a posse de Samado no rio Panelão e a pequena área em torno ao antigo posto de Itaju (onde ficaram alguns Baenã e Pataxó, como a famosa Bahetá) era tudo o que ainda restava nas mãos dos índios. Foi a partir destes dois lugares que conseguiram “*brotar de novo*” nas terras da antiga reserva.

“Foi quando Bahetá não saiu, nem Samado nunca saiu de lá, essa raiz tornou crescer e foi enraizando, enraizando, e brotou de novo. A gente já chama uma forma de broto. De Panelão e de Itaju do Colônia. Bahetá e Samado. Foi dois velhinho que não saíram da área, ficaram” (Maria Muniz, Milagrosa, 2015).

A imagem evoca conceitos centrais para o parentesco Pataxó Hã hã hãe. *Tronco* e *rama* referem-se, respectivamente, a um antepassado e à sua descendência, e são termos usados para discernir as diferentes origens familiares – como vimos na introdução. Assim,

diz-se que um bisavô é o *tronco velho* daquela família, ou para usar um exemplo bem específico, que os Muniz são uma *rama* dos Tupinambá de Olivença. A raiz e os brotos de que nos fala Maria Muniz estão, certamente, neste mesmo campo semântico das imagens vegetais que informam o parentesco; mas ela fala de um parentesco mais inclusivo. É importante destacar que Maria Muniz não é parente consanguínea nem de Samado nem de Bahetá, ambos são de outras *famílias/etnias*. Diferente do uso mais comum dos conceitos de *tronco* e *rama*, a imagem das raízes que brotam na terra, “*os dois velhinhos que ficaram*”, transcende as diferenças internas, traçando um sentido de continuidade que abarca todo o coletivo. É a linguagem do parentesco extrapolando o seu próprio escopo. É interessante como ela nos aponta o óbvio, a sua relação com a terra: enraizando e brotando, o parentesco se espalha outra vez na terra. “*E foi isso aí que fez também essa luta novamente nascer de novo e crescer e nós tá aqui.*”, conclui Maria. A luta torna a todos brotos das mesmas raízes.

3

Parentes Ausentes: A relação na distância**Anjo de guarda**

O filho de Sandra vinha tendo sonhos ruins. Ela o ensinou a rezar antes de dormir, os pesadelos pararam, e agora ele pede sempre à mãe para que reze junto com ele. Eles rezam para o *anjo de guarda* que o protege e para Deus. Quem se deita sem rezar, dorme igual a um bicho pagão, dizem sempre no Caramuru. Mas logo se pode emendar, olhando-se os animais de criação: se bem que até o bicho tem a sua *devoção*, não deita de qualquer jeito, cheira, fuça o chão e roda em torno de si mesmo, antes de se deitar. Imagine a gente!

Quando a pessoa está dormindo, é como uma morte, explicam. Um *anjo de guarda* acompanha a pessoa durante todo o dia. À noite, ele se afasta da cama onde o corpo dorme e vai andar - mas deve voltar, se não a pessoa morre - "*dorme direto*", é como se diz também. A hora de dormir toca um limite perigoso. Não se deve ir dormir com sede. O *anjo de guarda* pode acabar indo até um pote, ou um rio para beber água, cair ali e se afogar. Algumas pessoas morrem dormindo por causa disso. Quando se vê um bicho pequeno se debatendo para sair da água, desses bichinhos que a gente às vezes despreza, como uma formiga, um besouro, ou uma aranha pequena, devemos acudi-lo, pode ser o *anjo de guarda* de alguém.

Quando era menina, Sandra tinha o costume de dormir sem roupa. Seu avô materno a repreendia. Se acontece de cair dentro da água, o *anjo de guarda* tenta se agarrar à pessoa para não se afogar. Quando a pessoa não está usando roupa, é mais difícil para ele continuar agarrado ao corpo e se salvar. Ele escorrega, se debate em vão na água e morre. O corpo então, já não poderá despertar. O anjo e a pessoa estão, ao mesmo tempo, em lugares diferentes e no mesmo lugar: na cama e fora de casa. Por causa da recomendação do avô, Sandra pensa, tentando entender as coisas invisíveis, que talvez a própria pessoa viaje também junto com o anjo. Mas é uma inferência. As coisas dos velhos só os velhos entendiam.

Bite, que em vida já é reconhecido como um *tronco velho* da sua família, não concorda que seja perigoso dormir com sede. Quando lhe contei o que tinha ouvido, ele achou um completo disparate. Bebendo água ou não, a proteção é a mesma. Se fosse

assim, “*não tinha mais ninguém vivo no mundo*”, ele diz. O anjo de guarda é quem “*dá a força e o saber*”. Sem ele, a *carne* não sabe nada e não se sustenta. Há quem diga que ele é a própria alma da pessoa, há quem o negue, e há muitos que não sabem bem o que dizer. Ele sente a sua sede, morre a sua morte, está ao mesmo tempo junto a você e em outro lugar. Mesmo-outro, longe-perto, presente-ausente. A indeterminação parece ser constitutiva deste ser invisível que, sendo outro, é uma parte indispensável da pessoa.

Toda pessoa já nasce com um *anjo de guarda*. E terá apenas um, por toda a vida. “*Ele é a vida da pessoa. Porque nós, a carne nossa, só é viva por ele!*” - me foi explicado com firmeza por Dema. Se a *carne* morre, o anjo não volta mais, pois o corpo está frio. Mas ele permanece por perto, só se afasta quando a pessoa é sepultada ou, do contrário, quando animais mexem no cadáver insepulto. Ele terá um bom destino se a pessoa fez boas ações em vida. O destino do *anjo de guarda* dos maus é incerto, parece absurdo imaginar um anjo que assombra os vivos, como fazem as almas dos malvados. “*Se a pessoa for bom, fazer a bondade aqui na terra, Deus reserva um lugar para ele lá. Com certeza reserva. Agora, se o cara fez maldade aqui na terra, com certeza paga*”¹³³, diz-se. Este destino sugere uma plena identificação moral entre a pessoa e o anjo após a morte. Mas durante a vida ela nunca é uma identidade plena ou uma simples interioridade.

Diferente do que imaginamos ordinariamente como a nossa alma, contida no corpo, o *anjo de guarda* “*anda*”. E esta é a sua principal característica. Ao andar, ele toma conhecimento do que se passa em outros lugares e do que pode vir a acontecer no futuro. Outra coisa fundamental, ele visita amigos e parentes da pessoa, vê como estão, conversa e traz notícias através dos sonhos. “*Quando você deita, ele tá funcionando*”, me explica Bite.

A alma pataxó *hã hã hãe* não está contida no corpo, ela é dada ao movimento, à relação. Sobre essa outra alma possível o termo “*alma*”, que eles também usam, não diz ainda o suficiente. Usar o termo *anjo de guarda* para referir o seu conceito de alma é uma solução interessante encontrada pelos Pataxó *Hã hã hãe*. A tradução, para eles, não é um expediente eventual, é a sua própria forma de expressão neste mundo. Tendo apenas a língua dos brancos, os Pataxó *Hã hã hãe* vivem em tradução. *Anjo de guarda* parece ser este termo médio, que guarda com o código nacional um certo compromisso, mas se descola dele. Um duplo de capacidade extra-humana, conselheiro e guardião, esta alma

¹³³ Dema, Milagrosa, 2015.

que caminha e que pode ser encarada como um outro abre possibilidades de relação que a alma contida no corpo de algum modo obscurece.

Um duplo e um protetor, o *anjo de guarda* se afasta do corpo durante o sono, indo visitar parentes que estão longe ou lugares em que a pessoa está pensando em ir. Ele vê o lugar, as pessoas e também os caminhos a percorrer, antecipando-lhe uma visão daquele destino e inspirando-lhe desconfiança, se necessário. Ele vê e conversa com as pessoas que estão longe e aplaca a angústia da saudade. Outro-eu, ele é a parte da pessoa que é suporte da relação – especialmente das boas relações com os parentes. Torna-se *forte* quando a pessoa reza. Assim o anjo lhe faz conhecer o que vai acontecer. Saber dos seus parentes (vivos e mortos) ou dos perigos que guarda o futuro, habilidades ligadas ao bom desempenho do anjo em suas viagens oníricas são os modos de se ter uma *boa visão*. Como veremos à frente este modo de conhecer mediado pelo anjo impõe um controle sobre comunicação ordinária: o que se conhece através do sonho não deve ser dito sem restrição.

Mesmo que toda pessoa tenha o seu *anjo de guarda*, é variável o quanto cada um consegue ver o que ele tem a mostrar, ou ouvir o que ele tem a dizer. Quem tem uma *boa visão* é porque tem o anjo de guarda *forte*. Essa pessoa pode às vezes acordar com a feliz sensação de que esteve com os seus parentes, ou, pelo contrário, se aflige e tem um sono intranquilo se alguém que lhe é querido está doente ou em perigo, num lugar distante. Ela também é a avisada de algum perigo que se aproxime dela mesma. Quando segue por um caminho, ouve uma voz que lhe aconselha usar um trajeto não usual. É que mais a frente lhe aguardava um animal traiçoeiro, ou talvez uma pessoa mal intencionada. Se planeja uma viagem e acorda sem ânimo para partir, é porque algo ruim lhe aguardava. Nada ela deve fazer, como se diz “contra a sua natureza”, contra o sentimento que lhe é inspirado.

“*Pensei em você ontem! Deve ser que o meu anjo de guarda é forte, ou então é o seu!*” Foi assim que Dona Maria D’Ajuda me recebeu, em uma de minhas visitas a uma aldeia Pataxó de Porto Seguro, onde fiz trabalho de campo para a graduação. O acesso a esta aldeia pode ser feito com ônibus coletivo, o que me permitiu fazer outras visitas, mesmo depois de concluído o trabalho – como foi aquela vez. Em outra ocasião, foi o seu neto pequeno quem, alguns dias antes de minha chegada, falou de repente o meu nome; eles se perguntaram então, se eu não estava para chegar. As pessoas sempre voltam a se ver, “*até as pedras se encontram, que dirá os cristãos!*”, dizia Dona Maria. Era comum ser recebido em Aldeia Velha com declarações como esta, em que a pajé da aldeia

sinalizava amavelmente para a nossa amizade, mas também para o seu próprio *dom*, a sua capacidade de antevisão. Aquela menção ao meu *anjo de guarda*, entretanto, apontava para uma outra possibilidade de leitura. Como eu viria a aprender depois com os Pataxó Hã hã hãe, o *anjo de guarda* se antecipa à pessoa. Alguns veem, outros não.

O campo de atuação do *anjo de guarda* é bastante abrangente, ele fala sobre as possibilidades do encontro e sobre a persistência de uma relação na distância, isso inclui relações de amizade, extrapolando o círculo restrito das relações de parentesco. Atividades aparentemente prosaicas como pensar em alguém, lembrar de alguém e falar o seu nome são ações ou intenções humanas que se relacionam com ações dos *anjos de guarda* e denotam a sua força. Apesar desta presença difusa e quase indistinta, é o sonho que realiza o movimento completo do *anjo guarda*, na forma de uma visita e é a relação entre parentes aquela que lhe confere maior densidade. A saudade dos parentes que estão longe mobiliza de modo pronunciado esta dimensão da pessoa.

Dema me conta que quando alguém sonha com um lugar é porque o seu *anjo de guarda*, durante o sono, esteve lá. Ele pode visitar um lugar onde a própria pessoa nunca foi. Isso explica como alguém pode sonhar com um lugar desconhecido, afinal “*se ele não fosse lá, você só sonhava com lugar que você conhecia*”, e a todo mundo já ocorreu acordar pensando: “*fui em um lugar bonito hoje!*”. Mas um lugar desconhecido também pode ser perigoso, e vê-lo pode ser um aviso. Assim, o próprio Dema desistiu de uma viagem quando sonhou com um lugar escuro em uma estrada onde nunca havia passado. Deste modo, ele se livrou de um acidente. Mais de uma vez eu já escutei no Caramuru que se você não se sente à vontade em fazer uma viagem, deve desistir. Segundo Dema, esta falta de disposição expressa uma resistência oferecida pelo *anjo de guarda*, que lhe sussurra ao ouvido que você não deve ir.

O anjo também pode visitar lugares conhecidos, lugares onde você deseja ir e onde vivem parentes seus.

“Muitas vezes, você não sonha de noite, você indo para algum lugar, você conversando com alguém? É ele, que sai daqui, volta quando a pessoa acorda. [...] Quando você deita ali, que tá dormindo ali, aí se você tá pensando ir em Nova Vida, vamos supor, em Nova Vida ou em Teixeira, aí muitas vezes ele vai lá primeiro do que você, vê lá onde você tá [...] Vai sim, vai lá primeiro do que você (riso). Muitas vezes eu estou aqui, vou lá em Nova Vida, converso com o pessoal assim, no sonho, no outro dia eu vejo tudo! Que eu fui lá, conversei...” (Dema. Milagrosa, 2015).

Nova Vida e Teixeira são dois lugares fora da TI Caramuru onde Dema já morou, lugares que considera bonitos e tranquilos, dos quais fala com saudade, e onde ainda vivem parentes seus (mãe, tia, sogra, irmãs, sobrinhos e primos) que ele visita em sonho¹³⁴. É interessante como Dema escorrega da terceira para a primeira pessoa. Passando, como em um desdobramento, de uma explicação que põe em cena o *anjo de guarda* para a declaração, mais direta, de que foi ele mesmo quem esteve com seus parentes e conversou com eles.

A relação entre sonho e distância dos parentes não é casual, ela aparece na narrativa de cada família sobre a sua trajetória. Sabemos que o pertencimento às *famílias/etnias* é estruturante da experiência Pataxó Hã hã hãe do parentesco e que “*a história de cada povo*” é, em alguma medida, a matéria de que este pertencimento é feito. Entre os Pataxó Hã hã hãe, a história de uma família é sempre feita de idas e vindas, de movimentos que jogam contra ou a favor do parentesco. Terra e parentesco se conjugam, mas não em uma correspondência estática. O movimento anima esta correlação. Assim, o cacique Gerson pode dizer com orgulho que a sua *família* (ele se referia aos Kariri-Sapuyá) é “*a maior família daqui*”, explicando que tem parentes em várias regiões da TI Caramuru, mas também na aldeia de Nova Vida, ou na zona rural de municípios baianos como Teixeira de Freitas e Nova Canaã e ainda em várias aldeias pataxó do extremo sul do estado, e até mesmo entre os Maxacali, no norte de Minas Gerais. “*Tem parente meu que já virou Maxacali, fala até a língua*”, ele encerra, como se tivesse chegado a um ponto máximo. Vimos o *anjo de guarda* de Dema, em viagens noturnas, explorar as suas próprias relações neste mesmo horizonte que Gerson apresenta, como se refizesse os passos da *carne*.

Longe de ser visto como uma dispersão problemática, esta distribuição conhecida e em alguma medida dominada, que estabelece novas relações entre família e lugar, é um sinal da vitalidade de uma *família/etnia*. Diametralmente oposto é o sentimento de que se reveste a narrativa sobre o tempo eles estiveram *esparramados*, expulsos do Caramuru, longe uns dos outros, sob a ameaça da completa desagregação, antes da retomada de 1982. Também é outro o modo como entra em cena o *anjo de guarda* neste cenário específico.

¹³⁴ Nova Vida é propriamente uma aldeia, onde Dema, inclusive, já foi cacique. Fica no município de Camamu-BA, em uma TI demarcada. Quanto à localidade a que ele se refere no município de Teixeira de Freitas-BA, apesar de não ser referida como uma aldeia, “*tem um bocado de índio*”, é um lugar onde parentes vivem juntos. Estabeleceram-se ali na fase em que haviam sido expulsos do Caramuru e Dema nasceu naquela região.

A trajetória da família Muniz nos permite explorar o tema da relação na distância na situação histórica que podemos propriamente chamar de diáspora, seguindo a opção de Souza (2007).

Tanta gente esparramada

Basílio Muniz deixou a região de Olivença, seu lugar de origem, para trabalhar nas terras do posto indígena. Era por volta de 1930, ele era solteiro e tinha apenas 17 anos quando chegou ao lugar. Mais tarde, se casaria com Maria Francisca e viveriam na localidade do Rancho Queimado, que fica na parte sul da Reserva e é onde nasceram os seus filhos. Hoje, “*já somos nativos daqui*”, conclui Domingos, seu filho mais novo. Atualmente, a persistência de uma *rama* de Olivença entre os Pataxó Hã hã hã é manifesta, destacadamente, como a permanência de uma família e de um sobrenome. Em nenhuma outra *família/etnia* a identificação entre sobrenome e origem é tão enfatizada. Domingos Muniz, certa vez declarou que uma família cresce e persiste quando usa o seu “*nome verdadeiro*”. Quando os seus parentes ainda estabelecidos em Olivença começaram a se mobilizar politicamente reivindicando o etnônimo Tupinambá, os *índios de Olivença* que viviam no Caramuru acolheram o mesmo designativo - hoje tornado equivalente ao *povo dos Muniz*, no âmbito interno à TI. Assim, os Tupinambá no Caramuru são os descendentes do casal Basílio Muniz e Maria Francisca e da irmã de Basílio, Alda Muniz. Como declarou o cacique Nailton - neto de Basílio - ele se reconhece Pataxó Hã hã hã, mas também Tupinambá, “*porque a rama está muito perto*”.

Um ofício de dezembro de 1956 apresenta Basílio Muniz como “índio mestiço” de Olivença domiciliado no posto Paraguaçu. O ofício tem por finalidade reconhecer a sua origem para que ele obtivesse terras agricultáveis em outra área reservada aos índios, no Monte Pascoal (MUSEU DO ÍNDIO, 2002, p.220). Tratava-se de uma “declaração de indianidade” expedida pelo SPI para índios em trânsito. É interessante que Basílio tenha circulado entre localidades dos três maiores territórios indígenas hoje reconhecidos oficialmente no sul e extremo sul da Bahia, referidos a povos diferentes: Tupinambá, Pataxó Hã hã hã e Pataxó. Não sabemos se Basílio chegou a receber alguma posse de terra, ou que utilidade aquela declaração pode ter tido para ele, mas é certo que os Muniz tem ainda hoje parentes vivendo em Montinho, localidade vizinha à Terra Indígena

Pataxó do Monte Pascoal. Em julho de 2015 cheguei a conhecer um deles, que vinha passar alguns meses trabalhando na terra dos primos no Caramuru. Depois de orientar os trabalhos que ele deveria assumir na roça de milho, Maria Muniz, que primeiro o recebeu, ponderava sobre os cuidados implicados na atitude de *apoiar* um parente vindo de fora, e cuidar que as boas relações de vizinhança não sejam abaladas. A diáspora sofrida como violência, como restrição às boas relações, continua sendo mobilizada hoje. O parentesco sempre diz respeito a idas e vindas, a movimentos que o dispersam e movimentos que o fortalecem.

Dário Muniz é o mais velho dos filhos Basílio. Nascido em 1937, ele passou parte de sua infância na Reserva, na região do Rancho Queimado, e lembra que o posto indígena “*dava as despesas*” para os índios de recente contato, aqueles vindos das matas. Estes índios iam até a sede do posto em Itaju e lhes era fornecida alimentação em víveres para um mês, parte da qual eles levavam para consumir no Rancho Queimado, onde também tinham casas, pois estavam sempre se deslocando entre essas duas regiões. Diferente deles, seu pai não “*pegava despesa*” na sede posto. Dário lembra que o chefe de posto “*deu na meia*” para o seu pai três roças de cacau, ali no Rancho Queimado. Como se sabe, a “*meia*” é um acordo feito, em geral, entre o proprietário de uma terra e um trabalhador que nela reside e produz, pagando periodicamente metade da produção ou dos rendimentos ao primeiro. Neste caso, Basílio vendia o cacau e separava parte do dinheiro para pagar o chefe de posto. “*A gente não sabia de nada!*” – Dário lamenta. O acordo os retirava da condição de legítimos donos das terras da Reserva. “*E sendo nosso, sendo tudo nosso!*”

A gente colhia aquele cacau, beneficiava tudo, quando acabar vendia e pegava o dinheiro, tirava a parte da gente e levava a do chefe de posto. Pensando que era dele, o cacau! A gente pegava aquele dinheiro que era da gente mesmo e dava para o chefe de posto” (Dário Muniz, Água Vermelha, 2015).

Aos dez anos de idade, Dário “*saiu para o mundo*” com o seu irmão Higino. Foram morar na divisa com o estado de Minas Gerais, onde passaram alguns anos. Voltou ainda adolescente, mas já encontrou seu pai em dificuldades, e a família voltou a se dispersar, “*aí a gente esparramou pelo mundo de novo*”. Muitos dos seus parentes já estavam “*pelo estado*”, como dizem, e Dário partiu novamente, desta vez com o irmão Leonel. Foram para o lugar onde sua tia paterna, Alda Muniz, tinha conseguido uma pequena posse, próximo ao atual município de Eunápolis, extremo sul baiano. Alda disse a seus filhos

que *tirassem uma posse na mata* para que os sobrinhos *botassem roça*. Vivendo ali, os dois acabariam se tornando genros de Alda, desposando suas filhas¹³⁵. A história desta família é pontuada por reencontros como este. Lembrando a trajetória de sua família desde que deixaram Rancho Queimado até o retorno ao Caramuru e a origem de seu pai em Olivença, onde deixou parentes seus, Dário comenta: “*a gente tem muita gente esparramada pelo mundo, que nós nem conhecemos tanta gente esparramada por aí*” A condição de estar apartado dos parentes parece ser incontornável, mas este é um sentimento sempre mobilizado.

Explorados pelo posto indígena e pressionados pelas constantes invasões e pelo retraimento das próprias funções do SPI, a família Muniz passou por um período de fome, enquanto ainda vivia Reserva. Maria José era uma criança nessa época, e lembra com muita clareza. Café com farinha e algumas frutas foi muitas vezes a refeição que tiveram, dolorosamente incompleta. Hoje chamada Dona Maria Muniz, ela é filha de Lucília, já falecida, que por sua vez era filha de Basílio. Maria lembra que o seu tio Leonel dizia que a irmã era uma pessoa reservada, não gostava de expor as dificuldades que passavam. Ele era o segundo mais velho dos irmãos e tinha o dever de ajuda-la. Morava do outro lado do rio do Ourinho, que naquele tempo enchia e ficava “valente”. Basílio perguntava ao filho mais velho, “*Minha filha não tem nada lá para dar àqueles meninos! E aí Leonel, o que é que você vai fazer?*” E Leonel atravessava o rio a nado de “cachorrinho”, mesmo na cheia, levando farinha, carne e feijão em um saco sobre a cabeça.

Maria estava com essa lembrança muito vívida em sua mente quando a visitei em julho de 2015. Seu tio Leonel havia falecido poucos meses antes. Mas ela teve uma alegre conversa com ele três dias antes de sua morte, quando houve um festa na casa do velho. Ao final da festa, Maria enfatiza, fizeram uma oração, que acabou sendo como uma despedida definitiva. Já com idade avançada, Leonel estava doente quando “*deu vontade de brincar*” e decidiu reunir a família. Chamaram não só os familiares que vivem na TI, como se uniram a eles também parentes vindos de Itaju e até de Canavieiras-BA. Contam que foi uma ocasião alegre, o tio Leonel “*contou muito caso*”.

“*Minha irmã era muito vergonhosa*”, contou Leonel naquele dia, lembrando de quando viviam todos no Rancho Queimado. Mesmo sem ter o que preparar para os filhos,

¹³⁵ Ainda hoje o casamento entre primos de primeiro grau é referido como uma estratégia dos Muniz. Tanto eles mesmos assim o declaram, como também o apontam as outras famílias da TI Caramuru, às vezes com certa reprovação.

ela sempre mantinha o fogão à lenha limpo e arrumado. Certa vez, Leonel chegou na casa da irmã e viu o fogo aceso, a panela borbulhava e ele foi conferir o que era, “*opa, vou comer gostoso hoje!*” Mas tinha apenas água fervendo. Ele foi até a sobrinha Maria José, ainda uma criança e mandou que ela fizesse uma oração. “*Ele gostava de brincar comigo*”, lembra Maria, que parece ter tratado a situação como um jogo. Ela não conhecia oração, mas ele insistiu:

“Eu sei que você sabe fazer uma oração, faça uma oração aí, que eu vou ali na mata. Quando você ver os cachorros latindo, lá para o lado da beira do rio, aí você manda a sua mãe mandar uns homens lá para a beira do rio, que é um veado saindo de lá de dentro do mato e nós vamos matar afogado lá dentro do rio, que é para mim trazer carne para você comer. Tá bom minha filha?”¹³⁶

“*Tá bom tio, tá bom, então vou ficar atenta*”, Maria lembra de ter respondido. Ela disse ao tio que ele não ia demorar de encontrar o animal, “*porque eu quero comer a carne desse veado hoje*”. Em pouco tempo, ela ouviu o latido dos cães e chamou a mãe, dizendo que o tio vinha com um veado e que não ia atirar, mas sim matar na água. Disse que mãe mandasse os homens - o esposo, um cunhado e um compadre de Lucília, e também um primo de Maria - para a beira do rio, que o animal era grande e o tio precisaria de ajuda. Por fim, Leonel trouxe o animal morto até o terreiro da casa e mostrou a Maria: “*Olha aí, minha filha, tu tem o sangue bom! Cheguei lá, primeira coisa que eu vi foi esse veado, e foi do jeito que você disse!*”

A habilidade de Maria foi a de antever o futuro – um futuro próximo - e de promover a sua própria realização. Mas foi apenas uma brincadeira. Ela, ainda criança, diz que não conhecia oração alguma. A ênfase recai sobre o caráter corporificado deste conhecimento, radicado no sangue. Sublinhe-se que a oração faz parte de um mundo de relações solidárias com os parentes. A memória de quando viviam todos juntos no Rancho Queimado fala de um tempo de dificuldades, mas de boas relações, de confiança e ajuda mútua.

Paulatinamente convencidos de que as terras da Reserva seriam definitivamente entregues aos fazendeiros invasores, esta família começou a buscar alternativas de trabalho e de posse da terra fora dali. Ter que deixar a convivência dos familiares é o traço que define a situação de perda da terra e que dá o tom do sentimento de expropriação em

¹³⁶ Contando o caso, Maria Muniz fez a fala do tio. Milagrosa, Julho de 2015.

relação ao trabalho e ao próprio território. Tanto quanto o retorno ao território significa a perspectiva de voltar a viver entre parentes. A história desta família é contada através de seus persistentes esforços em manterem-se juntos a despeito das diversas circunstâncias que os apartam.

Lucília, seu esposo Manoel, não índio, e seus filhos decidiram ir viver no povoado de Palmira, perto da cidade de Itaju do Colônia. O lugar passava por um modesto crescimento e Manoel passou a trabalhar fazendo transporte de pequenas cargas a lombo de jegue. Os filhos passaram a estudar, e logo depois a trabalhar também, como Maria que passava e engomava roupas para ganhar algum dinheiro, antes de começar o seu curso de magistério. Lucília sempre dizia aos seus filhos que ainda iriam voltar a viver em “*nossa terra*”. Eles duvidavam. “*Nós vamos voltar para essa terra como, mamãe? Um lugar de pistoleiro...*” Helena, uma das filhas de Lucília, lembra que sua mãe sentia falta do pai e dos irmãos. Durante muito tempo não sabia onde estavam e se afligia com a falta de notícias. Para ao menos saber se estavam vivos, ela conhecia uma *simpatia*. Helena já não conhece as palavras e o modo de fazê-la, mas o sinal de que o parente estava vivo era força do brilho de uma estrela – que ela acha que deve ser estrela d’alva¹³⁷. Helena aprendeu como trazer os parentes que estão distantes, chamando-os na boca de um pote de barro, “*diz que a pessoa avexa, vem embora*”. Era como se Lucília soubesse como agenciar positivamente a angústia da distância, tornando ela algo mobilizador. O ideal é fazer uma criança chamar pelo parente: “*Ela falava desses irmãos, botava a gente para chamar esse povo... Tio Dário apareceu e deu notícia a meu avô: ‘agora é trabalhar para buscar os outros!’; ele foi buscar tio Nel [Leonel]*”. Foi assim que um pequeno núcleo da família Muniz começou a se concentrar em Palmira. E foi dali que partiram para retomar o Caramuru em 1982 junto com as outras famílias Pataxó Hã hã hãe. Notemos o reconhecimento de que tratava-se de um “trabalho”, um esforço dirigido. A saudade e as *simpatias* também tornavam Lucília capaz de ver em sonho o lugar onde moravam seus parentes que estavam longe. Ela contava estes sonhos para o seu marido, descrevendo a paisagem do lugar¹³⁸.

¹³⁷ Em seu trabalho sobre os Tupinambá da Serra do Padeiro, território de Olivença, Daniela Alarcon (2013, p.127) também menciona uma “simpatia em uma estrela” usada para saber o destino de parentes que estão distantes.

¹³⁸ Este tipo de recurso mágico para atrair os parentes, bem como o desejo de trazer de volta “*o nosso pessoal*” continuam sendo forças ativas do parentesco Pataxó hã hã hãe, e inclusive da família Muniz. Em 2012, Maria me contou de uma tia sua que havia se afastado do Caramuru em 1986. Passado tanto tempo, ela retornara havia poucos meses. “*Deus botou ela pra cá*”, disse Maria: “*A gente tem que lembrar das*

Os Pataxó Hã hã hãe parecem às vezes gostar de reduzir, na fala, o efeito produzido pela confirmação de um esforço de natureza mágica. Assim, foi quando “*nós nem bem esperávamos*” que mais um irmão de Lucília, Higino, finalmente apareceu. Ela e os filhos lhe garantiram “*nós vamos ganhar essa terra*”. Lucília tinha visto em sonho que quando o irmão chegasse, eles voltariam para as terras da Reserva. Com uma atitude algo debochada, tão comum entre eles, Higino fez uma brincadeira: “*e esse anjo da guarda seu, não é um filho da puta não?*”. Afinal, o *anjo de guarda* que orientava a sua irmã e inspirava os seus sonhos estava dizendo algo que parecia impossível. Confiar no que dizia, podia ser perigoso.

Não sabemos se Lucília aprovou o senso de humor do irmão, mas respondeu com a firmeza que – todos dizem – lhe era usual: “*Não! Meu anjo de guarda é certo, eu sonhei certo e nós vamos ganhar essa questão! Vamos voltar a lutar!*”. A brincadeira de Higino nos traz de volta ao estatuto ambíguo do *anjo de guarda* em relação à pessoa. Se em algumas situações o anjo é identificado à pessoa, aqui, neste registro jocoso, ele pode ter intenções próprias, e mesmo questionáveis. Apesar dos deslizamentos constantes, parece ser fundamental o fato de que a consciência do anjo não coincide plenamente com a da pessoa. Ele sabe de coisas que a pessoa não sabe e tem os seus próprios desígnios.

O *anjo de guarda* e sua capacidade de circulação são importantes no modo como os sonhos são experimentados como uma comunicação com parentes que vivem longe e também como modo de conhecer o futuro e os seus perigos. Qual a relação entre essas duas coisas? Sabemos que elas são as habilidades reconhecidas de alguém que tem uma *boa visão*. A *visão* é um *dom*. Se ela não é para todos, há uma certa expectativa de que seja mais comum entre os índios. Ainda assim, as habilidades que ela faculta à pessoa precisam ser permanentemente cultivadas. Quem reza bastante, tem *boa visão*. “*Você reza para ele fortalecer*”, explica Dema, referindo-se ao *anjo de guarda*. E então, “*muitas coisas que vão acontecer, você sabe. Você deita aí hoje, reza um pai nosso, amanhã você sabe*”.

Vimos no capítulo anterior que existem *rezas* ou *orações* que são secretas, quem as conhece é *preparado* e *sabe se defender*. “*Cheia de oração*”, Bertolina tinha o corpo

histórias dos nosso antigos e do que a nossa mãe ensinava de quando um parente estava distante, o que a gente podia fazer para ele aparecer. Alguém perguntou: ‘Você que sabe chamar, continue a fazer para ver se ela aparece.’” Aquilo que a diáspora suscita aos Pataxó Hã hã hãe como reflexão e como prática não está restrito àquele momento histórico por eles tão enfatizado.

“*duro como pedra*”, cobra não lhe fazia medo e ela se livrava de todo o mal. Há rezas contra fogo, contra arma de fogo, contra bicho bravo e reza para *envurtar*, tornar-se invisível para os inimigos. Segundo uma certa retórica de perda, os Pataxó Hã hã hã comumente dizem que conhecimento das rezas já foi mais valorizado e mais comum. Hoje, os jovens “*aprendem malmente o pai nosso*” e nada conhecem das poderosas rezas dos antigos ou mesmo daquelas orações que eram lugar comum quando as famílias se reuniam para rezar. Aquele *tempo de primeiro*, era um tempo de boas relações entre os parentes e de conhecimento.

A primeira cena deste capítulo é uma das formas que assume a relação entre sonho bom e reza, que naquele caso entra na relação de cuidado de uma mãe com seu filho pequeno. É preciso rezar para o *anjo de guarda* para se ter sonhos bons, mas também para se ter sonhos capazes de revelar o futuro e de sustentar relações na distância, para *fortalecer a visão*. A reza, portanto, não é só um conhecimento valorizado, ela é condição para um certo tipo de conhecimento, só acessível para quem cultiva a *visão*. Ter *boa visão* é, justamente, o que conjuga conhecimento, proteção e boas relações com os parentes. O complexo em torno do anjo de guarda nos fala de um ideal de manutenção da vida, em dimensões distintas, que se relacionam.

Não me parece que toda reza põe em cena o anjo de guarda. As rezas que neutralizam o perigo (fogo, armas, animais e inimigos), talvez mobilizem outros recursos. É em seu uso específico para *fortalecer os anjos de guarda* e, conseqüentemente, a própria *visão*, que percebemos que a reza segue cumprindo a sua finalidade de proteção, mas por outra via.

A função de protetor do *anjo de guarda* está ligada principalmente à sua habilidade de deslocamento e à sua *visão*: Um *anjo de guarda forte* sabe e avisa dos perigos. Um caso incomum pode ainda nos mostrar como esta função protetora do anjo está relacionada à sua condição de duplo do corpo, levando um pouco mais longe a literalidade desta duplicidade. Quando pergunto a Dema que aparência o *anjo de guarda* tem, ele me diz que não somos capazes de vê-lo, “*ele é assim, a gente não vê*”. Mas há uma narrativa da história de Jesus em que o filho de Deus é protegido por seu anjo justamente porque este é capaz de fazer-se ver tal como é a pessoa e tomar-lhe o lugar. Ele é como uma *sombra*, Dema explica, para contar a sua versão do martírio de Jesus, um *exemplo* que o filho de Deus deixou para os homens: “*Ali, eu acho que ele não passou*

por aquilo, que ele é poderoso, ele tem tudo. Na mente da gente, nas vistas da gente que a gente vê, na mente da gente, que o bicho tá maltratando ele”

O exemplo deixado por Jesus visava ensinar aos homens o perdão. Todos o viram apanhar do *bicho*, mas ele o perdoou. Confuso com este *exemplo* que parece ao mesmo tempo um embuste, pergunto a Dema como, afinal, aquilo se passou “*nas vistas da gente*”.

Dema: Eu digo que ele fez ali é tipo assim um exemplo, mas aquilo ali nas vistas da gente, um passamento. Que ele não ia deixar o bicho fazer daquele jeito com ele, o poder que ele tem, Jesus, não vai deixar, com certeza não vai deixar. Fez aquilo ali para a gente ver o poder que ele tem.

Hugo: O que é um passamento?

Dema: Assim moço, vamos supor, um passamento. Assim, vamos supor, ele no caso ele deixa uma sombra dele ali, que Deus tem o poder para isso. Aquela sombra dele ali, como se fosse ele tá cá e a sombra dele tá lá. E o bicho daí e ele cá... Olha! (riso) E a sombra dele tá lá, olha! Penso assim, um *anjo de guarda* dele, né?

A capacidade incomum do filho de Deus, que tem poder para trocar de lugar com o seu *anjo de guarda* e fazer passar nas vistas dos outros algo diferente do que se passou para ele, leva ao extremo certos traços do *anjo de guarda* de que as pessoas comuns também se servem. Ele é um duplo, é você mesmo em outro lugar e isso pode ser manipulado, com maior ou menor habilidade, para livrar a pessoas das agressões que vem contra ela¹³⁹.

Os mortos

Proponho um outro experimento. Tomar em sua continuidade os modos de relacionar-se com diferentes tipos de parentes que estão longe: aqueles que se afastaram e aqueles que morreram. Não poderia haver um caso melhor para tratarmos desta convergência do que uma situação de confusão entre parente que está longe e parente morto, estas duas formas da ausência. Deve-se rezar pelos parentes. Como me disse Ló: “*Tem que oferecer oração aos parentes, seja vivo ou seja morto, para livrar das coisas ruins que tem no mundo*”. Mas rezar por um vivo ou por um morto são coisas diferentes.

¹³⁹ Ver Daniel Pierrri, em seu primeiro capítulo (2013, p.29) para uma análise da história de Jesus contada pelos Guarani, inclusive do episódio da crucificação, em que ele é substituído por um duplo.

Quando você reza pelo bem de alguém “*ele sente lá*” me explica Dema, e para provar conta a história de Daniel, não-índio que foi seu colega de trabalho em uma fazenda de café no estado do Espírito Santo. Os parentes de Daniel não sabiam do seu paradeiro e receberam a falsa notícia de que ele estava morto. Decidiram então dedicar-lhe as rezas de sétimo dia. Nesta noite, Daniel não dormiu: “*Acho que estava mexendo com ele*”.

Dema continua:

“Parece que a turma fez a reza para ele lá. E nesse dia, ele estava deitado, ele viu aquele... aquele negócio na mente dele, no corpo dele, aí aquela agonia medonha, aí, ele... demos uma dose nele¹⁴⁰, ele dormiu, aí viu, dizendo ele que viu aquele tanto de gente em redor assim, rezando para ele.”

Lá onde estava, na fazenda de café em que trabalhava na companhia de Dema e também de outros índios, ele se deu conta do que se passava. Daniel contou com a ajuda dos seus amigos indígenas para entender o que lhe afligia:

“Ele contou para nós, e a gente foi acabando de dizer que era o *anjo de guarda*. E ele disse que o *anjo de guarda* vinha cá, no sonho, com ele deitado, o *anjo de guarda* vinha cá, conversava, via todo o movimento cá.”

Daniel decidiu voltar para a sua casa e esclarecer tudo, a situação lhe angustiava. Estar longe dos parentes é uma situação de aflição e nos leva à cena do sonho, onde o *anjo de guarda*, parte da pessoa que se desprende de si mesma, se dirige para onde estão os seus. “*Aí foi tanto que esse camarada não saiu mais nunca assim fora do pessoal dele*”, anuncia o final da história, ao modo de uma lição. Quando os seus parentes lhe disseram que lhe haviam dado por morto e lhe enviado *rezas*, Daniel confirmou o que já havia aprendido com os seus amigos: “*Ah, rapaz, de lá ele viu. Mexia com ele lá, o anjo de guarda dele sabia que vocês estavam rezando por ele*”¹⁴¹.

Seguindo nesta pista e pensando as formas da relação na ausência, voltemos aos Tupinambá da TI Caramuru, a *família* Muniz. Já vimos como o sonho é importante para esta família na comunicação com os parentes que estão longe - e que, aliás, se teme estar

¹⁴⁰ Terá sido uma dose de aguardente? Não tive oportunidade de esclarecer.

¹⁴¹ Mais à frente, em nota ao capítulo quatro, comento esta forma enviesada de citação que os Pataxó Hã hã hã às vezes empregam, onde se preserva a forma do discurso mudando a pessoa do enunciador da primeira pra a terceira pessoa. É interessante como a operação aqui fica mais complexa justamente devido à condição de duplo do *anjo de guarda*. É difícil tentar recuperar algo como um enunciado original, na primeira pessoa, tal como Daniel teria proferido.

mortos, como revela a significativa *simpatia* com a estrela. Mas e quanto aos mortos, quão longe eles estão?

Lucília Muniz morreu muito cedo, com menos de sessenta anos de idade. Ela foi uma personagem importante no retorno para o Caramuru e nos primeiros anos da nova ocupação – seus últimos anos de vida. Seus filhos sempre lembram que ela era rigorosa em exigir que a família se reunisse para rezar em certos dias da semana. Era devota de São Sebastião, santo que seria escolhido padroeiro da aldeia quando voltaram para o Caramuru. É lembrada por todos como conhecedora de rezas e dos *remédios do mato*. Estes conhecimentos faziam dela e de sua casa uma referência para todos os índios quando se viam em situação de perigo. No fatídico dia de 1986 em que duas casas do Caramuru - a casa de Moura e a chamada sede - abrigando importantes lideranças Pataxó Hã hã hãe, foram alvo de tocaia e tiros por toda a noite¹⁴², muitos indígenas buscaram refúgio na casa de Lucília, um pouco mais abaixo que a sede, na outra margem do rio Salgado. Sua casa tinha à frente, naqueles dias, o mastro de São Sebastião¹⁴³. “*A casa de mamãe encheu de gente*”, lembra Helena, explicando que todos confiavam em Lucília e em sua devoção: “*São Sebastião é vencedor de guerra, abaixo de Deus foi o que salvou*”. Dentro de sua casa, abrigando parentes e amigos, Lucília determinou que ninguém poderia alcançá-los naquela noite: “*Ele não vai ter força para atravessar esse rio!*” - sentenciou.

Lucília continua muito presente na vida dos filhos. Como expressou com delicadeza e acuidade seu filho Nailton: “*Ela fazia a gente fazer, por isso ela é inesquecível*”. Sempre que referem uma fala de Lucília, seus filhos usam o imperativo e um tom de voz firme e decidido. Quando vão trabalhar na roça, lembram-se de suas palavras: “*Ah, se eu fosse jovem eu estava agora na roça trabalhando!*”. Trabalhar na roça, cuidar da casa, *fazer um ritual* (como dizem, com esta curiosa transparência conceitual) e dar conselhos; são as situações em que Nailton não pode deixar de rememorar as palavras de sua mãe, falecida há tantos anos.

¹⁴² Tratava-se da explosão de um duro conflito interno conhecido como “*a briga de 86*” (ver capítulo um).

¹⁴³ A festa de São Sebastião é comemorada em 20 de janeiro e um mastro de madeira é erguido em sua homenagem. Alguns dizem que este santo é um índio, o que é ser associado à sua imagem, crivada de flechas. Nimuendaju (1938) também observa esta mesma associação, que credita aos “índios de São Bento”. Em Olivença (Ilhéus, sul da Bahia), território Tupinambá, a festa do mastro de São Sebastião também é comemorada, sendo famosa regionalmente.

Mas ela também se faz presente de um outro modo. Lucília continua orientando os seus filhos, aparecendo-lhes em sonho para falar sobre os *remédios do mato*. “*Quando vem assim, já sabe o que fazer, ela ensina*”, conta Helena, que sonha sempre com a sua mãe: “*quando a gente tá em dificuldade, ela vem*”. Ela os exorta a cuidar uns dos outros e ensina como devem preparar o remédio para suas aflições, ainda em seu tom de voz firme e imperativo: “*Vá cuidar da sua irmã! Você vai deixar ela morrer? Vá cuidar!*”. Se alguém está abatido, ela vem em sonho a outro filho e explica como preparar e administrar o remédio ao irmão, que logo recobra a saúde: “*fez, ela fortificou*”. Não parece trivial que ela venha a um filho para orientar como cuidar de outro. Assim ela não apenas ensina como curar, como estabelece uma relação de cuidado entre os irmãos¹⁴⁴.

Os mortos cuidam dos vivos e os aconselham. Mas não qualquer morto. Trata-se da continuidade de uma relação de cuidado iniciada em vida. Quando perguntei se os mortos podem aconselhar pessoas que não são de sua família, me foi respondido que não. Tal como é para os vivos, o bom senso recomenda que eles não se metam a dar soluções para problemas que não são os de seus parentes mais próximos. O contrário seria uma intromissão indevida. Os antepassados, os *troncos* que morreram, tem o mesmo poder dos santos católicos, de *livrar* uma pessoa do mal. Se você reza e pede proteção, ele lhe protege e aconselha. Sandra diz que o seu avô Desidério não é um santo, mas “*de onde ele está*” tem o mesmo poder que Santa Luzia ou São Sebastião para ajudá-la.

Tanto Lucília como Desidério, que mencionamos aqui, são referências importantes da luta pela terra. São também pessoas que concentram relações determinantes para os vínculos entre outras pessoas, o seu prestígio se estende aos filhos e netos, que reivindicam a sua memória. No entanto, mortos menos ilustres e sem uma grande descendência também podem *livrar* seus parentes e amigos. Roni é casado com a prima de Zé e os dois eram muito amigos. Desde que Zé morreu, ele faz mais falta que um irmão, conta Roni. Uma noite em que Roni pegou sua moto para ir até a cidade, sentiu que alguém vinha com ele na garupa. Era Zé, que havia morrido poucas semanas antes, e Roni pôde ouvir sua voz, aconselhando-o a ficar em casa: “*Para quê você vai para lá?*”

¹⁴⁴ Tratavam-se de um irmão e uma irmã igualmente reconhecidos por sua habilidade de sonhar e seu conhecimento dos *remédios do mato*. Isso talvez esteja relacionado ao fato de que algumas rezas e remédios não podem ser administrados pela própria pessoa. Mesmo quando a pessoa aflita tem aquele conhecimento, ela deve pedir a outrem que o administre.

Naquela noite, ele soube depois, um homem foi baleado no mesmo local onde pretendia ir. Ele havia ficado em casa, livrando-se de um perigo mortal.

Mesmo não sendo um *tronco velho*, Zé tinha as prerrogativas necessárias para *livrar* Roni. Eles eram amigos. E além disso, Zé sempre teve uma *boa visão*. Costumava tomar café na casa de seu tio e contava para ele os sonhos que tinha. Poucos dias antes de sua própria morte, avisou o que iria acontecer. Como resumiu esse tio de Zé (sogro de Roni) não é qualquer morto que pode *livrar* alguém, mas bastam duas coisas: “*tem que ter o dom e a união*” – isto é, o dom da *visão* e a amizade com a pessoa viva.

A continuidade das relações de cuidado de um morto para com os seus parentes vivos nos apresenta uma imagem muito parecida com a do *anjo de guarda*, que cuida, aconselha, protege, *livra*, e sussurra seus conselhos, inspirando os pensamentos adequados. O *anjo de guarda* é um parente morto? Foi o meu primeiro pensamento, rejeitado pelos Pataxó Hã hã hãe quando lhes consultei a respeito¹⁴⁵.

É verdade que a escrita nos permite perceber nuances que o trabalho de campo, de logo, não revela. Depois de reunir e contrapor as diversas narrativas, situações e definições que me ofereceram sobre o *anjo de guarda*, percebo que a minha dúvida inicial não estava sendo formulada no mesmo espírito em que as categorias Pataxó Hã hã hãe operam. Não se trata de saber se o *anjo de guarda* é a própria alma da pessoa ou uma alma outra que o auxilia, como a alma de um parente morto. Importa que um parente morto, quando é querido, e quando tem o *dom*, age em relação a alguém, em certos momentos, tal como um *anjo de guarda*. Ele é capaz de assumir com a pessoa a mesma relação que ela guarda com o seu duplo. É uma bela forma que os Pataxó Hã hã hãe encontraram para falar sobre o mútuo pertencimento que a solidariedade entre parentes enseja, e que a morte, em vez de interromper, revela em cores mais fortes. Isso também nos revela como cultivar uma *boa visão* é uma promessa de futuro, de permanência das boas relações com os vivos depois da morte. A relação entre boa conduta e vida após a morte está, assim, radicada na terra antes que no céu. Os Pataxó Hã hã hãe a referem aos misteriosos desígnios divinos (no céu, Deus reserva um lugar para as pessoas boas), mas

¹⁴⁵ Apenas um informante me falou que o anjo pode ser como um *encosto* (termo pejorativo para um morto) porém benévolo. Todas os outros, inclusive a esposa deste mesmo informante, rejeitaram a possibilidade do *anjo de guarda* ser um morto, situando-o no gradiente que já exploramos: alma, duplo, sombra, princípio vital... da própria pessoa.

é sobre a experiência desta presença dos mortos na vida dos seus parentes que eles podem falar em primeira mão¹⁴⁶.

O dever de cuidar dos mortos não é algo exterior às relações sociais tal como experimentadas ao longo da vida. Os Titiah acolheram na localidade em que moravam um velho senhor sem família que viveu junto com eles os seus últimos anos de vida numa casa vizinha que lhe foi cedida. China, como era chamado este senhor, foi sepultado perto de sua antiga casa e das casas daqueles que o acolheram. Mostrando-me o lugar onde o velho China havia sido enterrado cerca de dois anos antes, Davi, esposo de Maura Titiah, me disse que ainda pretende construir para ele um pequeno jazigo para abrigar a sua sepultura. Por enquanto, o mato cresce indiferente e Davi enfatizou que aquele era um bom lugar para ele estar, porque é onde as crianças brincam. “*Ele viu esses meninos crescerem*”, conclui. Em outra situação, ouvi certa vez - em leve tom de reprovação - que tendo se mudado do lugar onde sua mãe estava enterrada, os filhos “*abandonaram a velha*”. As relações com os mortos não passam tanto por um sistema regulado de atitudes, em vez disso, podem ser avaliadas como relações sociais plenas, com toda a imponderabilidade que lhes constitui. Embora isso seja muito comum, o enterro perto de casa não é uma regra, e também existem cemitérios no Caramuru - alguns são cemitérios familiares, mas não posso dizer que todos o sejam.¹⁴⁷

As boas relações com os mortos e os ancestrais envolve uma postura ativa de ambos os lados da relação, mortos e vivos, e não se restringe àqueles mortos conhecidos. Ancestrais podem, literalmente, ser encontrados. Alguns lugares da TI Caramuru abrigam vestígios arqueológicos que remontam à ocupação indígena colonial ou pré-colonial. Os Pataxó Hã hã hã estão muito atentos aos lugares onde estão enterrados os *potes* ou *panelas* que serviram de sepultura para os índios de muito tempo atrás. Tratam-se de urnas funerárias, no conhecido jargão arqueológico. Nos lugares onde estão esses *potes* sempre aparecem *visões*, assinalando a presença dos mortos.

¹⁴⁶ Mas também para o céu, a ênfase pode ser em uma moralidade de boa convivência. Sobre este assunto, que explorei pouco em campo, Dema compara, quando uma pessoa boa passa por apuros, recebe ajuda: “*Vambora lá, ele não merece não! Ele não merece apanhar não, que ele é gente boa!*” Da pessoa má, por sua vez, se diz: “*Deixa ele se lascar para lá!*”. Do mesmo jeito, explica Dema, Deus age no céu. “*Deus fala: ‘ele fez o bem lá terra, então aqui ele tem que ser respeitado’.*”

¹⁴⁷ Parentes índole hostil, por exemplo, podem se tornar ainda mais perigosos depois da morte, devendo ser afastados - sua sepultura é um lugar perigoso (ver capítulo quatro). Na Água Vermelha, ouvi relatos de uma sepultura cuja terra afundara visivelmente, fazendo os vizinhos temerem pela presença hostil do morto naquele período, em 2015.

Em 2011, duas urnas funerárias foram retiradas de um mesmo local da TI, também na região da Água Vermelha, para a realização de estudos arqueológicos. Nesse mesmo local ainda permaneceram pelo menos outras três urnas, que Seu Ló me mostrou, com certo orgulho. Ele e sua família moram neste lugar desde as retomadas da região do Água Vermelha, no ano 2000. Ali está a sua casa, onde vive com a esposa, e também as casas de suas três filhas casadas. Eles evitam cultivar ou construir sobre aquelas sepulturas, e entendem que aqueles são seus *parentes e antepassados* - de todo o povo Pataxó Hã hã hã - que estão agora "*convivendo*" com a família deles. Antes de encontrarem as urnas, eles relatam que foram ajudados por estes parentes em uma situação de conflito na retomada daquela fazenda. Durante uma noite de muita tensão, sob a ameaça da vinda de pistoleiros, a estrada se iluminou para que buscassem refúgio. Só depois entenderiam que foram os seus parentes, mostrando-lhes como esconder-se dos inimigos. Tempos depois, já estabelecidos no local, eles sempre ouviam um barulho como o de pedras sendo jogadas no telhado de casa. Este é um sinal muito comum da atuação dos mortos quando querem assombrar os vivos. Mas neste caso incomum, eram encontrados no dia seguinte cacos de panelas antigas no chão, fora de casa. Eram sinais para que localizassem os *potes*, e Ló mantém estes e vários outros cacos de potes guardados consigo.

Inês, a esposa de Ló, não é índia. Estávamos em sua casa quando Ló me contava sobre os cacos que ouviam sendo jogados no telhado, antes de acharem os *potes*. Aqueles mortos faziam isso "*era para falar com os parentes deles aí*", disse para mim Dona Inês, apontando com o olhar o marido e as filhas. Usava um tom divertido para falar de uma coisa séria, como que para se eximir de uma relação algo embaraçosa, afinal os tais parentes agiam como fazem as indesejáveis *visagens*.

Tudo isso conduziu Ló a localizar as urnas e ele, por fim, contou sobre o seu achado para o cacique Gerson, seu compadre, que acionou a equipe de arqueólogos que viria retirar as duas urnas para estudo. Ló também guarda consigo o relatório feito pelos arqueólogos, que calcula a idade daquelas urnas em cerca de 660 anos¹⁴⁸. É o mesmo relatório que foi encaminhado ao Supremo Tribunal Federal pouco antes de sua decisão de maio de 2012 que declarou nulos os títulos de propriedade incidentes sobre a TI Caramuru - o que Ló declara ter sido mais um gesto de ajuda desses parentes antigos.

¹⁴⁸ O estudo é referido em Carvalho et. al., 2012, p.25.

Diante de todos esses sinais de solidariedade daqueles mortos em relação aos vivos, perguntei a Ló se eles cuidavam desses parentes. Ló me disse que cuidam deles sim, afinal “*eles tão convivendo aí com a gente*”, mas que “*não é bom falar dessas coisas*”. Disse, por fim, que sempre oferece orações a eles, porque “*tem que oferecer oração aos parentes, ou seja vivo ou seja morto, para livrar das coisas ruins que tem no mundo*”.

Muitos indígenas acompanharam a retirada das urnas, entoando canções de toré, como se vê em um vídeo produzido por Fábio Titiah¹⁴⁹. Uma das canções havia sido ensinada poucos dias antes em sonho a uma irmã mais velha de Ló. Seu falecido pai Desidério, foi quem veio à filha ensinar a canção, em homenagem aos antepassados que agora emergiam. Embora pudéssemos tomar esses *parentes* como mortos anônimos e distantes, eles são objeto e agentes das atitudes de cuidado esperadas de parentes com os quais se “convive”, como tão bem esclarece Ló. Ele acredita que as urnas devem voltar para o lugar de onde foram tiradas, porque a gente “*só anda quando tá vivo*”. Mas, tal como a maioria dos seus parentes, não se opôs à sua retirada para estudo.

Todos sabem que Maura Titiah discordava da retirada da urnas. Ela acha que a atitude poderia lhes trazer problemas, mas Ló apresenta o resultado favorável do julgamento do STF em 2012, informado pelo estudo arqueológico, como prova de que agiram bem e não desagradaram os parentes mortos. Maura, no entanto, insiste que os lugares onde se encontra este tipo de material e se tem *visões* são “*sagrados*” e que estas sepulturas não devem ser removidas, pois foram feitas para permanecer ali. Ela sempre enfatiza que havia um cachimbo junto ao corpo e aquele era o “*instrumento de trabalho*” da pessoa que foi enterrada. Ela diz que os brancos já roubaram muita coisa dos índios, sobretudo de sua *cultura*, e que não deviam ter contado com o apoio dos próprios índios para tirar as urnas do seu lugar.

A controvérsia mostra que o tratamento dado a estes mortos diz respeito a todos os Pataxó Hã hã hãe, apontando para a aceção mais ampliada da condição de *parentes*, que abarca todo o povo, suas diferentes famílias. É muito interessante, portanto, que a família de Ló mantenha essa relação especial de ajuda mútua e homenagem com estes parentes, e que ela esteja baseada no fato de que eles *convivem* no mesmo lugar. No dia que encontrou os *potes*, Ló reagiu sentindo febre durante a noite. Desde então, cuidando

¹⁴⁹ “Urnas Pataxó Hã-hã-hãe”, disponível em <https://vimeo.com/24093848>.

das relações com aqueles parentes e dedicando-lhes orações, ele não teve mais qualquer problema. Nesses moldes, eles construíram uma relação específica com estes parentes, destacada do fundo genérico em que eles pontuavam como ancestrais distantes.

Esta vinculação específica não se restringe ao núcleo familiar, mas tampouco se alarga até coincidir com a *família/etnia*. A relação que entra em jogo é com um ancestral específico, Desidério, o pai de Ló. A *família* que importa aqui são os descendentes de Desidério. Mas a relação não deixa de se afirmar com referência ao *povo* e à luta pela terra - que é justamente a dimensão que define o povo Pataxó Hã hã hãe. Como dizia a canção ensinada por Desidério: “*A terra é do índio, a terra é Deus*”. A própria justificativa da retirada – a iminência do julgamento no STF – aponta para isso, e Desidério vem à cena com o prestígio de um *guerreiro* que lutou pela reconquista do território.

Laurinha é irmã de Ló e vive na região da Milagrosa, uma retomada mais antiga do que as da Água Vermelha. Eu sabia que a irmã mais velha deles, hoje falecida, tinha aprendido com o pai a canção dedicada aos antepassados sepultados nos *potes* da Água Vermelha. Conversávamos sobre este assunto quando ela lamentou o fato de que quando fazem um toré no Caramuru os Pataxó Hã hã hãe sempre cantam “*toré de fora*”, músicas aprendidas com outros povos indígenas do nordeste. Ela dizia que era importante, para *fortalecer o povo*, cantar “*toré daqui de dentro mesmo*”, como a canção ensinada em sonho à sua irmã. Ela mesma também aprendeu canções em sonho e me contou como pretende registrar em áudio as canções adequadas, essas “*de dentro*”, com a ajuda de um sobrinho neto, que iria fazer um CD para ela. Como entender este jogo entre dentro e fora? “*De dentro*” faz referência à TI Caramuru e aos Pataxó Hã hã hãe como povo. Ao mesmo tempo, é referida a um acervo íntimo, familiar. O sonho traz canções que são “*de dentro*”, ensinadas por um parente morto muito próximo, enquanto a troca com *parentes* indígenas de outros povos traz canções que são “*de fora*”. Os mortos, neste mundo, fazem parte do social. Fazem parte, também, da produção do conhecimento legítimo.

O sonho comunica com diferentes tipos de parentes: os que estão longe, os que partiram ao morrer e também os que ficaram no *mato*. Os *parentes do mato* parecem ser a figura exemplar da distância dentro dos limites do parentesco: mortos de muito tempo atrás que nunca foram *amansados* (discutiremos este termo no próximo capítulo). Se o *mato*, está de algum modo fora do social e do coletivo de parentesco, ele é, simultaneamente, a sua origem e emana poder e conhecimento. Os Pataxó Hã hã hãe consideram o conhecimento dos *remédios do mato* como um *dom*. Aprendê-lo por meio

de ensinamento dirigido é legítimo, mas o modo privilegiado e mais valorizado do aprendizado destes remédios é através da *visão* e do *sonho*. Vimos que um parente morto pode ensinar os vivos por este meio. Parentes bem mais distantes, no entanto, também podem fazê-lo, e é neste caso que fica mais evidente como este tipo de conhecimento que impõe o limite do segredo coloca em relação pessoas/parentes de estatuto ontológico marcadamente diferente.

“O nosso pessoal do mato mesmo que vem e fala para a gente no sonho. E aí a agente sabe o que é que tá acontecendo, e aí por ali eles ensinam como é que a gente se cuida. Pegar uma folha, fazer um banho para tomar. Os nossos remédios, os nossos remédios do mato, quem ensina são os do mato mesmo. Para a gente chegar, tirar uma raiz de um pau, ou uma folha, para fazer um remédio daquele.” (Dário Muniz, Milagrosa, 2015).

Aos dez anos de idade, Dário sonhou com um remédio que o curou de uma gripe. Quem lhe orientou a usar uma determinada erva, dando detalhes do procedimento, foi “*um antepassado que morreu lá pelo mato*”. Ao acordar:

“Eu fui no mato, peguei uns pés de espinho, três pés, tem que puxar ele de uma vez, pra não ficar abalando, puxar de uma vez, quando acabar, eu lavei, botei pra cozinhar, fiz o xarope, bebi: foi tira teima! [...] É um remédio muito bom. Mas também fiz só essa vez. Sei que é bom, porque eu fiz e me dei bem, mas não fiz mais.” (Dário Muniz, Milagrosa, 2015)

O relato parece negar a ideia de tradição como repetição. O remédio foi feito só uma vez, porque serviu para ele - *se deu bem*. A ênfase recai sobre o acesso direto ao antepassado e ao seu conhecimento, encarado como um conhecimento *do mato*, um conhecimento outro. Paradoxalmente, seu valor está tanto em sua alteridade quanto em sua relação íntima com aquele que tem uma *boa visão*. Este modo de entender o conhecimento parece recusar a mediação das gerações, enfatizando a relação com o antepassado como relação direta e pessoal, desafiando a nossa ideia de conhecimento como herança transmitida e preservada ao longo do tempo. Tudo se passa como se este conhecimento precisasse, justamente, ser mantido outro.¹⁵⁰ A relação direta com o antepassado elabora uma reflexão sobre a descontinuidade do parentesco e a descontinuidade do tempo. E mais uma vez são o sonho e a *visão* os modos de alcançar este parente que está longe. É interessante que mesmo o aprendizado transmitido por um pai ou por uma mãe pode assumir este caráter outro, quando a transmissão é realizada ou continuada após a morte.

¹⁵⁰ Este é talvez um dos compromissos do procedimento disjuntivo entre as gerações que envolve, justamente o aprendizado das rezas (ver “A velha era braba”, seção do capítulo dois).

Quando Dário já sabe fazer um remédio do qual ele mesmo precisa, é melhor que outro o faça. Seu sobrinho Manezinho, por exemplo. Dário diz: “*Por sinal eu quero que ele faça uma garrafada pra mim. Eu sei fazer a garrafada, mas eu quero que outro faça pra mim, sabe? Outra mão*”. Uma particularidade deste regime de conhecimento e de seu modo de transmissão do saber é que ele não identifica as duas partes da transação, ele as separa. Não produz continuidade, mas diferença. Retira na diferença o seu poder, a sua eficácia. Assim, tão importante como o conhecimento outro, é a “*outra mão*”.

A transmissão deste saber é dependente do silêncio que o cerca. É comum uma pessoa lembrar de um velho parente que, quando passava ele mesmo por um problema de saúde, pedia ao seu neto ou sobrinho que o rezasse para curá-lo, recitando as palavras para que o mais jovem as repetisse. Mais de uma vez este tipo de situação me foi narrada, com o mesmo desfecho, a pessoa logo se esquece da reza, ou como expressou Dona Roxa, “*não prende*” - onde o verbo, evidentemente, significa aprender. Mas quando o seu velho tio estava morrendo ela pediu que o marido fosse até a casa dele para aprender as suas orações. O velho era *sabido*. Quando é assim, quando a pessoa está morrendo e deseja ensinar, ele recita a reza e o outro aprende: “*ai prende mesmo, prende igual visgo!*” A duplicidade prende/aprende dá pleno valor ao que a própria Dona Roxa gosta de dizer sobre o seu jeito de falar: “*é a nossa língua!*”¹⁵¹.

Assim como a própria habilidade da *visão*, também os conhecimentos que ela comunica - as *rezas* e os *remédios do mato* - perdem a sua eficácia, a sua *força*, se não são mantidos em segredo: “*nem é bom falar nessas coisas*”¹⁵². Não se trata uma avareza do conhecimento. O que isso revela é um regime de conhecimento onde as relações em jogo na sua circulação importam tanto quanto os conteúdos e as fórmulas transmitidas, e competem igualmente para a sua eficácia. Ao usar um *remédio* ou uma *reza*, é acionada toda uma cadeia de transmissão – o fio através do qual passaram as palavras, a *visão* e os *anjos de guarda* - ela deve vincular algumas pessoas, e não mais do que estas pessoas.

¹⁵¹ Quando me disse sobre a sua língua, Dona Roxa me deu dois exemplos. Disse que “bonito”, na língua dos índios também pode ser dito “baixú” ou “vistoso”. Há mais um detalhe interessante sobre o episódio em que ela pediu ao marido que fosse aprender as rezas do tio dela. Ela própria não poderia ir, porque entrou “na lei de crente”. Mas o marido não. Mais um critério a levar em conta no rigoroso protocolo que define quem está e quem não está autorizado a conhecer.

¹⁵² O segredo regula as relações de troca de conhecimento em vários de níveis. Dema me contou que no passado, as chuvas tinham regularidade, vinham nos meses certos, e eles, que lidam com a terra, conheciam este calendário. Hoje, dizem na televisão o tempo que vai fazer em cada dia. “*Querem ser sabido mais que Deus*”, e as chuvas não vem mais no tempo certo.

O outro ponto importante aqui é que o “*nosso pessoal do mato*”, ao cuidar dos seus, ensinar e orientar, age como um parente consanguíneo próximo ou como um amigo. Eles são parentes mortos e cuidadosos, tal como Lucília que orienta os seus filhos ou como o amigo de Roni. Esses antepassados distantes são aproximados por que se cuida deles, tal como os parentes que Ló encontrou nos *potes*. Nas palavras de Dário, os índios devem *zelar* dos seus antepassados para que estes *zelem* por eles.

No capítulo anterior, vimos Maura falar sobre os seus parentes que, apenas uma geração atrás, ficaram nas matas quando os seus pais foram trazidos para o posto indígena. “*A perversidade é tão grande com os Baenã, que eles traziam as mães e deixavam os filhos nas matas*”. Falando de uma experiência muito próxima, ela deu um relato vigoroso articulando memória, sofrimento, sonho, visão e dom. “*Nós fomos divididos*”, resume Maura. Diante disso, é interessante observar como o problema dos parentes que ficaram *no mato* é elaborado pelos Muniz, uma família que não tem memória histórica do contato, mas que reconhece antepassados que *zecam* por eles e que são portadores privilegiados de um conhecimento referido a este lugar da diferença.

Os mortos, os que estão longe e os *do mato*; são todos parentes ausentes. O que parece haver em comum entre estas diferentes situações é que elas refletem sobre uma relação de cuidado mútuo atravessada por um corte (a morte, o afastamento, a captura, o *amansamento* ou tudo isso junto) que o sonho e a habilidade da *visão* parecem contornar. O sonho e esta parte anjo da pessoa viva trabalham no intervalo das ausências do parentesco, no espaço entre vivos e mortos, entre presentes e ausentes, movendo-se neste espaço da distância e da diferença, dirigido ao *mato*, ao *sonho*, aos mortos, ao perigo e ao futuro. Ele atua nas margens do parentesco, ali onde poderia deixar-se de ser parente, assegurando, em seu movimento, a continuidade da relação.

Visão e conhecimento

Há uma história sobre a caipora que termina com a seguinte lição: “*Eu tava no mato, tirando meu cipó. Tudo o que vê, calado é melhor*”. Nela, um homem se depara, na mata, com uma *visagem*: uma mulher cavalgando um animal de caça. É a caipora em sua montaria. À estranheza da cena acrescenta-se um modo insólito de apresentação, é uma

figura dupla dividida ao meio. Só se via metade de uma mulher, montada sobre metade de um animal. “*Oxe, é só uma banda?*”, exclama incrédulo, o personagem¹⁵³. Os espíritos são muitas vezes chamados pelos Pataxó Hã hã hã de *visagem* ou *visão*. Curiosamente, um *espírito* também podem ser dito *um invisível*. Eles não se deixam ver, ou pelo menos não completamente. Ora apresentam formas parciais, ora se apresentam apenas a alguns e não a outros. O que é do universo do invisível impõe o regime do segredo. O homem não devia contar a ninguém o que viu. Mas só pode ter contado. A história, claramente, sabota a sua própria mensagem.

A relação negativa entre palavra e visão também se apresenta no caso dos sonhos. Não se deve contar sem restrição o que se vê em sonho. É imperativo manter-se certa discrição, contando-se apenas para alguém próximo, um parente como o tio, o esposo ou a esposa, ou para alguém de estrita confiança, alguém “*que não é de contar as coisas*”¹⁵⁴. De todo modo, quem vai contando, pouco ou muito, para os outros o que vê em sonho, acaba com tempo “*perdendo a visão*”. Mais de um velho já me contou como os sonhos em que podia antever os perigos do futuro, aprender o uso dos remédios ou ter conhecimento da aflição de parentes que estavam longe foram diminuindo ao longo do tempo, porque era preciso compartilhar o que se sabia para ajudar os parentes, amigos e aliados em situações perigosas.

Davi, o esposo de Maura Titiah, trabalhou muitos anos lidando com o gado de fazendeiros da região. Em uma viagem bem mais longa que o habitual, conduzindo um rebanho que fora vendido, ele teve uma noite intranquila sonhando com o seu pai, e contou para o seu companheiro de jornada. No sonho, ele se via muito aflito, tentando acudir o pai, sem entender o que estava acontecendo. Meses depois, ao voltar para Itaju, encontrou o pai ainda se recuperando. Ele havia se acidentado enquanto trabalhava na construção de uma casa. O sonho tinha comunicado para o filho o sofrimento do pai. Davi, que apesar de reconhecer sua ascendência indígena, não se declara índio, explica

¹⁵³ Há uma outra versão da história da caipora, contada pelos Tupinambá da Serra do Padeiro, que termina com esta mesma lição. Nela, a caipora aparece duas vezes. Uma primeira vez no mato, como uma mulher montada sobre um animal de caça, e ainda outra vez em um lugar de comércio, na figura de um homem sobre um cavalo (ALARCON, 2013, p.161). Ao que parece, a versão Tupinambá mostra as duas metades - ou “*bandas*” - das quais a versão Pataxó Hã hã hã só apresenta uma. O que, de modo interessante, a própria narrativa Pataxó enfatiza, no espanto do personagem.

¹⁵⁴ E que pode ser, curiosamente, o suspeito etnógrafo. Quando alguém conta em particular sobre um sonho, portanto, é preciso atentar para o fato de que pode ser esperado sigilo sobre o seu conteúdo. Mas não necessariamente sobre o contexto da fala ou sobre as relações envolvidas - é nestas margens que a etnografia precisa caminhar.

que na juventude tinha *boa visão*. Quem a tem, ele continua, “*sonha com alguém do seu sangue*” e sabe como ele está, quando se encontra distante. Hoje, no entanto, ele já não tem a mesma habilidade que antes. Ela diminuiu ao longo dos anos, porque Davi contava os sonhos que tinha e com isso a *visão* se enfraquece.

Dário Muniz passou pelo mesmo processo. Anos atrás, ele costumava ter sonhos quando se aproximava o dia de uma ação de retomada. Quando o sonho indicava algum perigo, quando ele via que iam entrar em conflito com o alegado proprietário, ele precisava compartilhar o que tinha visto “*para já ir tudo preparado, porque a barra ia ser quente!*”. Com o tempo,

“Se a gente sonha e a gente começa a contar para o pessoal, vai indo, vai indo, a gente perde a visão da gente. Porque a gente tá contando para os outros. Eu mesmo, agora, eu sonho mais pouco. Mas na hora que eu sonho, eu já aviso a ela [a esposa] o que é que tá acontecendo, e acontece” (Dário Muniz, Água Vermelha, 2015).

Cultivar a *visão* impõe uma política da comunicação, um certo direcionamento da fala. Isso desde o início, como condição, já que para cultivar esta a habilidade deve-se rezar para o seu *anjo de guarda*: dirigir o fluxo das palavras em um sentido que não é o da fala comum. A necessidade do segredo prolonga as exigências deste redirecionamento, é um controle sobre a fala, uma restrição sobre a comunicação ordinária no plano do visível, em favor da comunicação com o invisível.

Mais uma vez, podemos consultar os vizinhos pataxó da Aldeia Velha. Dona Maria D’Ajuda também conta como a comunicação através dos sonhos diminuiu ao longo de sua vida, mas apresenta um elemento diferente: em lugar da fala, o sangue. Ela explica que conhece os remédios e a *orações*¹⁵⁵ que curam porque os *encantados* sempre “gostaram” dela. Desde que ela era muito nova, estes espíritos vinham em sonho e lhe ensinavam como curar as aflições. Depois do seu casamento, no entanto, estes sonhos se tornaram menos frequentes. Perguntei a razão. Ela disse que com o casamento, “*o sangue mistura*”, e desde então “*não era mais o meu corpo só*”. Em outra ocasião, me disse que quando nova via o Caboco d’água - um índio pequenino que vive dentro da água, em lugares com fartura de peixe - mas hoje não o vê mais. Ela explica: “*É porque quando a*

¹⁵⁵ No caso de Maria d’Ajuda, ela sempre falava em *orações*, pois achava inadequado, sendo evangélica, falar em *rezas*. Não sei em que medida as outras pessoas que optam pelo primeiro termo em detrimento do segundo tem um escrúpulo semelhante.

gente casa, acho que entra em pecado, ou o sangue mistura um com o outro, foi por isso que já quebrou mais a força de eu ver as coisas".¹⁵⁶

Davi, Dário e Maria d'Ajuda estão falando de diferentes tipos de conhecimento alcançado através dos sonhos e da *visão*. Muda o objeto do conhecimento (o sofrimento de um parente que está longe, um perigo no futuro próximo, ou os remédios do mato) e o interlocutor (o *anjo de guarda*, um antepassado distante, ou os encantados). Muda também o elemento crítico que promove a diminuição desta comunicação (a circulação da fala ou a *mistura* de sangue). Permanece a perda gradativa da capacidade de comunicação - quase como um processo natural, consequência das relações em que a própria vida implica. Como se envolver-se nas trocas comuns entre as pessoas visíveis (os cônjuges, os parentes, os vivos) implicasse ou exigisse um retraimento na relação com os invisíveis (o *anjo de guarda*, os encantados, os mortos), e vice-versa. Gostaria de reter esta imagem de dois universos relacionais em contraposição, esta solução de tipo figura/fundo para falar da comunicação com os invisíveis. Tanto Dário como Maria d'Ajuda tematizam o casamento como uma relação decisiva, mas cada um ao seu modo. Ele falava para muita gente, mas hoje fala apenas para a esposa. Ela, por sua vez, não tinha outro sangue em seu corpo e passou a ter quando misturou-se ao esposo. Apesar das direções opostas (um fechamento ou uma abertura progressivos), e também das fases da vida distintas (a velhice ou o começo da vida de casada), além da não trivial diferença de gênero, em ambos os casos o casamento restringe - ou seja, diminui mas preserva - a habilidade xamânica, apresentando-se como um regime de troca controlada (de palavra, ou de sangue).

Podemos assumir a *mistura* de sangue e a habilidade da *visão* como modelos de relação aqui contrapostos. O *anjo de guarda* é um outro (com quem deve-se entrar em boas relações) e é também, ao mesmo tempo, uma parte da pessoa, veículo da relação. O *sangue* é igualmente uma parte da pessoa que é veículo da relação, mas de modo marcadamente diverso. O *sangue*, para circular, precisa misturar-se. A *visão* (a viagem do *anjo de guarda*) transporta a pessoa como um todo. O anjo é uma parte-todo, um duplo, joga com a ausência. Enquanto a relação de sangue, via *mistura*, é pensada em termos de presença. É parte mesmo, partilhada, enquanto o anjo vai e volta. O sangue, quando se

¹⁵⁶ É importante afastar aqui a possível leitura de que Maria d'Ajuda estivesse aqui falando de mistura racial. No casamento, o sangue do esposo se mistura ao da esposa, é disso que ela está falando. O seu falecido esposo, inclusive, era "*índio legítimo*", como ela gosta de lembrar.

mistura, arrisca-se à mudança, enquanto o anjo carrega a marca da permanência, sendo o modelo das boas relações em vida ou após a morte.

4

Diferença e Relação

"Tinham dúvida em mim não, farejam que eu sou parente delas... Eh, onça é meu tio, o jagaretê, todas. Fugiam de mim não, então eu matava..."

Rosa, João Guimarães¹⁵⁷

Primo onça: parentesco e hostilidade

Moura lembra que os kariri-sapuyá que viveram em Pedra Branca, na geração de seus pais e de seus avós, diziam que “o índio vira onça”. Ele narra o seguinte, sempre pontuando tratar-se de uma história dos *velhos*. “*Eles tinham um parente lá, não sei quem era, que virava onça*”, mas um outro parente, que daquele duvidava, o desafiou: “*se você virar onça, eu lhe atiro na cara*”. Esses dois foram juntos para a mata para “*furar abelha*”, tirar mel. Estavam conversando enquanto um deles batia com o machado, e então “*dizem que quando ele levanta as vistas, olha para o outro, dizem que ele viu foi a onça. Aquela carrancona lá! Isso é a história... Desgraçou no mundo, largou o machado lá, pegou nem espingarda nem nada!*”. O outro ficou, encheu a cabaça de mel e voltou para casa. Chegando onde moravam, ele caçoava do parceiro sorrindo: “*Ê valente, valentão, você não disse que me atirava? Largou até a espingarda!*”. Moura não nomeou os personagens nem determinou sua relação com eles ou com o narrador. Quando lhe perguntei a respeito, ele disse apenas que eram parentes dos *velhos*: “*Era irmão ou era primo deles, sei lá. Era primo um com o outro*”. Este silêncio não parecia trivial. Eu já havia escutado uma outra história, muito semelhante, a respeito de um homem kariri-sapuyá conhecido e o seu primo-onça, este anônimo. As chamadas *histórias de onça* são muitas no Caramuru. Tomemos como ponto de partida uma aproximação entre estas duas narrativas.

Adinólia foi quem me contou o caso que se passou com o seu avô Leôncio. Ele foi à mata caçar e encontrou com um primo que lhe mostrou um rastro de tatu, contando que ele mesmo havia tentado capturar o bicho, sem sucesso. “*Pelejei, pelejei, mas não*

¹⁵⁷ Rosa, João Guimarães. 1985. Meu Tio o Iauaretê. In: *Estas estórias*. 3. ed. Rio de Janeiro: Nova Fronteira. p. 176.

peguei”, disse o primo. Confiando naquele conselho e seguindo o rastro indicado pelo primo, Leôncio encontrou a toca do tatu, diante da qual teria que se abaixar para capturar a caça. Mostrando-se perspicaz, ele notou na entrada da toca as marcas das garras de uma onça. Concluiu que a fera estivera ali, havia tentado pegar o tatu e, em seguida, em sua forma humana, tentou enredar-lhe num ardid. Seu primo, ele se dava conta então, virava onça. Percebendo o perigo, ele desistiu da caçada e voltou imediatamente para casa.

Adinólia viveu no Caramuru na infância, mas deixou o lugar ainda muito nova, junto com a família, estabelecendo-se na zona rural de um município do extremo sul baiano. Seus pais voltariam para a reserva, mas ela continuou naquela região. Mais tarde, uniu-se aos parentes Pataxó, passando a viver em Aldeia Velha, município de Porto Seguro, onde a conheci¹⁵⁸. Os Pataxó e os Pataxó Hã hã hãe não são apenas povos vizinhos, eles mantêm relações de parceria política de longa data, é muito comum que uns encontrem acolhimento no território dos outros por meses, anos ou toda uma vida. Será produtivo contrastar aqui a narrativa de Moura e a história que Adinólia lembra ter ouvido do avô Leôncio, ele mesmo parente de Moura - um dos velhos de Pedra Branca que ele referia.

Ambas as narrativas tratam da relação entre dois primos. A cena se desenrola na mata quando estão sozinhos e realizam uma parceria. As atividades são diferentes - captura de uma caça, ou coleta de mel¹⁵⁹ - mas as duas histórias enfatizam o momento em que a atividade exige que a pessoa desvie a sua atenção visual, ficando vulnerável. Os narradores não são desconhecidos entre si. Moura conviveu por muitos anos com Leôncio na TI Caramuru. Chegaram a morar juntos como trabalhadores nas dependências de um fazendeiro. Mais velho que Moura, e hoje falecido, Leôncio é lembrado por todos como alguém que gostava de contar histórias. Algumas coisas que os velhos contavam eram apenas “*histórias de Trancoso*”, estas das quais se duvida, mas naquele tempo ninguém podia desmentir alguém mais velho. Moura hoje confessa que duvidava de algumas das histórias de seus parentes, “*pensava que eu estava rindo da história, estava sorrindo era da mentira dele!*” Essa postura reverbera na sua narrativa. Na voz de Adinólia, o primo de seu avô dissimula em uma atitude aparentemente solidária, que seria própria de um

¹⁵⁸ Na ocasião eu estava em campo para o meu trabalho de conclusão do curso de graduação (PEDREIRA, 2013). Ao longo deste capítulo voltarei a alguns dados daquela pesquisa com os Pataxó de Porto Seguro.

¹⁵⁹ Ambas parecem estar num limite entre caça e coleta: o mel que impõe um confronto com as abelhas; o tatu que é pego na toca. Mas não sei se parece assim para os Pataxó Hã hã hãe. Não tenho elementos para dizer se estas categorias são pertinentes para eles.

parente, sua real intenção de predador. Em uma interessante operação neutralizadora, no conto narrado por Moura o arдил de um (que ao outro quer enganar) é transformado no inocente desafio do outro (que do primeiro duvida) e após a fuga, na volta para casa, a relação se reestabelece pelo riso - tal como aquele provocado pela “*mentira*” dos velhos. Para Moura, é o primo humano que ameaça o primo onça, mas não é capaz de abatê-lo, tão grande é o seu medo. No conto de Adinólia, o perigo é real, indo no sentido inverso, da onça em direção ao homem, e Leôncio - uma pessoa definida - escapou ileso. Leôncio encontrou o seu primo já na mata, como cumpre ser o encontro com os bichos. Ao contrário, no conto de Moura, os primos entram juntos na mata como parceiros e as boas relações não chegam a ser rompidas.

A minha leitura é de que a narrativa de Adinólia oferece uma visão mais completa do problema da diferença e da hostilidade no seio do parentesco, enquanto a narrativa de Moura já nos mostra uma operação de afastamento deste potencial hostil, como que interrompendo o processo, desviando-o pelo riso. A diferença mais marcante certamente está na identificação de um dos personagens como um parente próximo, reconhecimento que Moura evita, ignora, ou antes afasta: é um parente dos *velhos*. Estamos diante de mais uma expressão daquele esquecimento dos vínculos entre os antepassados de um mesmo *tronco*, tratados em geral como *primos*. Lembremos que, como discutido na introdução deste trabalho, o primo do seu avô é também avô de *primos* seus, mais *chegados* ou menos *chegados*, e portanto, em posição de aliança. Esta é uma condição de diferença ambivalente, um consanguíneo-afim, nunca estabilizado, uma posição sempre em discussão. O primo, portanto, é uma figura importante em dois regimes de manejo da diferença: a *mistura* e a metamorfose. A diferença entre primos é modulada segundo a *mistura* (*primo-irmão, carnal, chegado* ou *longe*), mas é não-modulada segundo a metamorfose. A metamorfose fala sobre o momento em que a diferença surge, em que ela irrompe sem medida no meio dos iguais. Ela é uma forma de traição.

Temos, de fato, uma história de traição na narrativa de Adinólia. Na história narrada por Moura temos um desafio, um trote. A traição é um movimento de sentido único da onça em direção ao homem. A troça do primo, de modo diverso, comporta dois movimentos. Ela é já uma resposta à ameaça do “*valentão*”. De uma narrativa para a outra passamos de uma relação de predação para uma relação jocosa entre parentes, é o riso que faz esta passagem, esta descida do perigo ao simples susto. Outras diferenças são congruentes. Passamos de uma relação definida de parentesco entre narrador e o

protagonista (avô) e também dos personagens entre si (primos), para uma relação de parentesco suposta (o parentesco com os *velhos* e a tonalidade mais vaga, genérica do termo *primo*). É interessante notar uma correspondência cruzada entre as formas em que se expressam a relação de parentesco e a relação agressiva. Ali onde se apresenta uma relação de parentesco definida o perigo é dissimulado (e resta a fuga). Contrariamente, quando temos uma relação vagamente suposta, o perigo é declarado (e então há uma segunda fuga, o riso). Entre as duas narrativas, percebemos uma oposição entre riso e risco. Um se apresenta onde o outro recua. Por fim, o riso se apresenta onde a agressividade é explícita, mas arriscado mesmo é o que não se vê. Como me disse Dema quando me contava sobre os seus antepassados que sabiam *andar* e “*assuntar onça*” no mato: “*A onça é igual a cobra, se você vê ela, você perdeu o medo dela. O medo faz se você não vê ela!*”. Podemos resumir no quadro abaixo as diferenças entre as duas narrativas (dizendo de outro modo: suas relações):

QUADRO 1.

Caso de Leôncio contado por sua neta**Caso dos *velhos* contado por Moura**

<p><u>Momento 1:</u> Encontro na mata, ardil da onça. . sentido da agressão: onça >> homem . natureza da agressão: dissimulada (relação de parentesco definida)</p>	<p><u>Momento 1:</u> Ida juntos à mata, ameaça do homem. . sentido da agressão: homem >> onça . natureza da agressão: declarada (relação de parentesco suposta)</p>
<p><u>Momento 2:</u> Separam-se, mas o homem está atento. O perigo se insinua (rastros). A onça não é vista.</p>	<p><u>Momento 2:</u> Trabalham juntos, mas o homem está distraído. O perigo é encarado diretamente. A onça é vista.</p>
<p><u>Momento 3:</u> Fuga.</p>	<p><u>Momento 3:</u> Fuga e reencontro: riso, troça.</p>

Corpo, alimentação e metamorfose

Podemos explorar alguns desdobramentos do problema da metamorfose a partir de três chaves distintas e relacionadas: hostilidade, alimentação e visão. Seguindo este pequeno roteiro, podemos começar por reconhecer que neste jogo entre parceria e traição

as relações são codificadas em marcadores alimentares. O canibalismo estaria no ponto máximo de um *continuum* de comestibilidade (o que se come), que é também de comensalidade (com quem se come) e, por fim, de sociabilidade (com quem se é fraterno/comensal ou hostil/predador)¹⁶⁰. Manoel Jorge, pataxó da Aldeia Velha, sintetizou de modo exemplar a relação entre comida e metamorfose contando que quando alguém se perde na mata: “Às vezes o cara morre de fome, não é? Morre de sede... Mas o cara que nasce pra ser encantado come tudo na vida. Ele come cobra, ele come búzio [...], ele come pau... E ali vai vivendo, não é? Até encantar.”

Aqui, *encantar* significa *virar bicho* - embora o termo possa indicar outros modos de transformação de que não poderei tratar neste trabalho¹⁶¹. Manoel Jorge oferece uma interpretação bastante precisa: a morte é condição humana, os homens estão condicionados a um regime limitado de comestibilidade; o *bicho*, não. Ele “*come tudo na vida*”, sobretudo o que os humanos não comem, e nunca morre. Ele se encontra afastado tanto da forma humana como do referencial humano de sociabilidade: vive no mato, afastado de todos, come sozinho e indiscriminadamente. Sua explicação também nos ajuda a não tomar tão duramente a relação entre este regime de metamorfose e o quadro temporal de transformações históricas que a ele costuma ser associado. O *mato* ou o passado, são formas possíveis deste afastamento, mas ele sempre pode acontecer outra vez.

Ao seu modo, Adinólia também cria um distanciamento em relação à narrativa de seu avô. Em um afastamento deliberado do que chama de “*tradição*”, ela se declara evangélica e diz que sua opção é incompatível com o universo onde os *espíritos* e os *bichos* são partes reconhecidas da sociabilidade humana. Seus pais, ela diz, lhe contaram essas histórias porque são católicos. Ela explica que as coisas não são mais como antes, e que embora “*tudo exista no mundo*” e os índios antigos que viravam *bichos* possam, talvez, estar ainda hoje nas matas do Caramuru, isso já não acontece mais, porque os

¹⁶⁰ Outras narrativas associam metamorfose, hostilidade e canibalismo, como na história que ouvi de Maria d’Ajuda, em Aldeia Velha, sobre um homem que “*envurtava*”. Ele batia na própria mãe e, tendo virado bicho, passou a viver no mato, vindo toda noite buscar a comida que sua mulher deixava fora de casa, “*ele vinha e comia, e de lá mesmo ele ia embora*”. No dia em que sua mulher não teve comida para lhe oferecer, ele entrou em casa, devorou a mulher e o filho e fugiu para o mato, onde permaneceu assombrando os moradores das proximidades. É interessante que “*envurtar*” indique, neste caso, uma habilidade perigosa de um parente hostil. Como vimos no capítulo dois, *envurtar* também pode ser a habilidade desenvolvida por alguém que conhece oração e se torna invisível para os seus inimigos. Nesta acepção, ela não é associada à transformação animal.

¹⁶¹ Couto (2008) traz contribuições sobre este tema (*encantar* como “*virar bicho*” ou como forma de escapar da morte) no contexto estimulante da Serra do Padeiro, no território Tupinambá, sul da Bahia.

índios hoje vivem com os brancos, são batizados e comem sal, tempero que “*é como se fosse um batismo*” – e então já não *encantam*, não se transformam em animais após a morte, como ocorria antigamente. Moura apresenta estes mesmos marcadores, “*comeu sal, batizou*”. Eles não negam, mas afastam a metamorfose. Ela acontecia, no passado, quando o índio era “*bravo*”, “*pagão*” e vivia “*no mato*”.

Mel, caça e sal, marcadores alimentares que mediam a passagem entre os estados humano e animal ou entre a condição ambivalente (humano-animal) dos antigos que “*comiam insosso*” e a estabilidade do mundo atual¹⁶². O sal, tomado como um elemento exógeno incorporado, índice e síntese de um regime outro, aponta no sentido oposto ao da alimentação desregrada, associada à hostilidade em relação aos parentes, ao canibalismo e à metamorfose. Ele parece estabilizar a flutuante oscilação entre regime e des-regime, entre humano e *bicho*. Lembremos que o sal participa de um modo específico da história dos Baenã e dos Pataxó capturados pelo posto indígena nos primeiros anos da reserva. Como vimos no capítulo dois, o sal é apontado como uma substância muito perigosa para os *índios do mato*, enfatizado como causa da morte de muitos deles¹⁶³. O violento processo que os Pataxó Hã hã hã chamam de “*amansamento*” revela-se aqui também um tipo de (contra)metamorfose, neutralização de um potencial de metamorfose animal.

Acostumar-se a comer do mesmo equivale a afastar a possibilidade de tornar-se outro. A experiência do encontro entre povos diferentemente posicionados na relação com o branco e o seu mundo, oferece imagens eloquentes neste sentido. Como declara Moura, era o “*índio brabo da mata*” que virava onça, mas aqueles que vieram para o posto, haviam deixado esta condição. Ao longo de suas vidas, eles estavam passando por uma transformação de seus corpos, mediada, entre outras coisas, pela convivência e pela alimentação. Da perspectiva das outras famílias, e também da perspectiva dos Pataxó Hã hã hã hoje, este processo equivale a uma transformação em parente. Moura nos oferece um retrato destas relações: “*Agora os que já pegou cá e comeu sal que nem Onrak e outro*

¹⁶² Uma indicação valiosa que não cheguei a explorar. No primeiro volume das Mitológicas de Lévi-Strauss, o mito indicado em M24 conta a transformação de uma mulher em onça. Ela estava na mata com o seu marido, em busca de mel. O presente exercício de sistematização das *histórias de onça* dos Pataxó Hã hã hã poderia ter aí um caminho em direção a análises mais abrangentes.

¹⁶³ A intolerância fisiológica ao sal, admissível em qualquer contexto humano do qual este “alimento-droga” estivesse ausente, é uma poderosa e convincente imagem da incompatibilidade entre os universos culturais branco e indígena. Sobre este mesmo tema entre os Karitiana, Velden 2008, e entre os Guarani e Kaingang, numa perspectiva histórica, Amoroso 2003.

qualquer, não vira não. Não virava mais não. Baheté não virava onça, não virou, comeu sal. O Onrak, tudo ficou aqui, negociou, perdeu a patranha”.

Lembramos que José Bute atribuía a morte precoce de sua mãe ao uso do sal e supunha a ignorância dos agentes do SPI. Wagner Titiah, índio baenã da geração dos netos daqueles que foram “*pegados no mato*”, relata que o posto indígena teria usado sal – e do mesmo modo fel - como instrumento de tortura, forçando os índios a ingeri-lo como castigo. Diante destas imagens da violência colonial, é um tanto perturbador que o sal seja também assumido como elemento que interrompe o devir animal, desde uma perspectiva indígena. Qual o ponto de encontro entre políticas da diferença tão divergentes, em uma relação tão assimétrica? A questão é inesgotável.

“Muitos deles que foi pegado conquistado morreu, que não se deu bem com o sal. Pegaram a dar sal demais, que aquele sal tem que ir dando aos pouquinhos de nada ó, no de comer, só pingando mesmo. Aí vai ficando velho vai dosando, botando mais, botando... até chegar o tempero certo. Eles já comiam na casa da gente. Onrak, Baheté, eles comiam do de comer da gente e achava bom. Muitos anos de pegado! Depois de velho estava acostumado” (Moura, Água Vermelha, 2015).

A oposição entre gradual e brusco define destinos muito diferentes: a aproximação ou a morte. O fato de que o sal pode ser dosado é decisivo para entender o tipo de transformação que ele pode produzir – uma mudança ora de grau, ora de natureza¹⁶⁴ – e ver o quanto este processo pode ser pervasivo, fazendo parte do próprio devir histórico de um povo. É preciso sublinhar: comendo o sal dos brancos, os *bravos* estão virando *parentes* e não virando brancos. Aí estão os Pataxó Hã hã hãe, afinal. Igualmente importante é o fato de que ele é capaz de nos informar sobre relações diferentes conduzidas diferentemente. O sal pode ser imposto pelos brancos ou compartilhado entre os índios. Não regulado, imposto e fatal; ou contrariamente, gradual, compartilhado e transformador, ele permeia tanto as relações de captura conduzidas pelo posto indígena como as relações de convivência experimentadas entre as famílias na reserva¹⁶⁵.

¹⁶⁴ Agradeço à sugestão de Ana Carneiro, que comparou o problema do sal para os Pataxó Hã hã hãe, com o da cachaça para os buraqueiros: um pouco é remédio, mas muito é veneno. Ela debateu os trabalhos da mesa 16 do Seminário dos Alunos do Museu Nacional, edição de 2015, onde apresentei um artigo.

¹⁶⁵ A transformação que o sal desencadeia é produtiva quando modulada, *aos pouquinhos*, e não é produtiva quando é imposta, quando produz um corte - a morte. Ela segue um padrão análogo à reflexão que fizemos sobre as diferenças entre os primos: modulada e produtiva segundo a *mistura*, não modulada e perigosa segundo a metamorfose.

O sal que interrompe o devir animal bloqueia também os sentidos. Esta é uma transformação gradativa e de longo prazo dos corpos das pessoas. Ela pode ser mesmo experimentada como um mundo de sentidos esmaecidos.

“É os índios, de primeiro eles comiam insosso. O ouvido dele não tapava. Ele, às vezes, os outros estavam como daqui lá... em Japara [*localidade vizinha a Aldeia Velha*], e eles, para saber se ele já tá perto, botava o ouvido no chão: ‘fulano tá em tal lugar’. E sabia onde a pessoa estava, o ouvido era fino, ele não comia sal, não comia nada gelado...” (Maria D’Ajuda. Aldeia Velha, 2011).

Uma vez no corpo, o sal se opõe às faculdades sensitivas e ao conhecimento. Os *antigos* ouviam bem, sentiam os cheiros com nitidez, eram alertas e vigiavam ao seu redor, adivinhavam os perigos que se aproximavam. Tudo isso, o sal e o batismo neutralizaram. Toda esta potência perceptiva orientada para a defesa, para a identificação e o rechaço do inimigo e que lhes permitia continuar sendo *bravos*, seguir recusando o contato. Sigamos um pouco mais esta pista dada pelos vizinhos Pataxó.

Hugo: A senhora falou do sal, que o sal tira o faro¹⁶⁶. Eu já ouvi dizer que o sal é como se fosse um batismo. É verdade?

Maria D’Ajuda: É!

Emília: É. Porque comeu o sal, batizou! E os índios primeiro não eram batizados, era tudo pagão, por isso que eles adivinhavam.

Maria d’Ajuda: Era, era.

Hugo: Adivinhavam? Adivinhavam o quê?

Emília: Se viesse uma coisa, aqui eles sabiam! Se viesse um contra eles.

Maria d’Ajuda: É, se viesse uma pessoa contra eles, eles já sabiam. Um bicho qualquer que viesse ali para atacar eles, já sabia. Que eles adivinhavam. Mas agora acabou.

Emília: Eles dormiam no farrancho deles. Um bocado deitava tudo para o lado, dormia. Ficava um ou dois acordado... Porque se eles vissem a pisada da inganja¹⁶⁷, aí eles acordavam os outros, aí eles preparavam os arcos. Chegasse, eles matavam.¹⁶⁸

Aparentemente, o conjunto aponta para uma ruptura com o passado. Os antigos tinham corpos radicalmente diferentes dos índios de hoje. Ora podem se transformar em

¹⁶⁶ “O sal que corta todo faro, tanto de gente como do cachorro. Cachorro pegou comer sal, vai indo ele perde o faro, a mesma coisa é a gente”, Maria D’Ajuda me dissera antes, nesta mesma conversa. A relação entre sal e “*amansamento*” também se verifica na domesticação dos animais. Um homem pataxó hã hã me contou que havia pegado dois filhotes de tatu e decidiu cria-los. Ele dizia que se os alimentasse com minhocas, acabaria por “*estimular o instinto deles*”, e os animais acabariam fugindo, voltando para a mata. Em vez disso, ele lhes daria “*comida de sal*”. Assim eles se *acostumam*, vão no mato e voltam; poderão ser criados dentro de casa mesmo.

¹⁶⁷ *Inganja* é onça, me explica Maria d’Ajuda.

¹⁶⁸ Esta foi uma longa e interessante conversa. Um aspecto ficou de fora deste recorte: o paladar. O sabor da carne também é um índice deste mundo de sentidos esmaecidos. Usa-se o sal porque não se sente mais o sabor verdadeiro da carne ou porque se come carne produzida de modo não natural - com “remédio”, no caso das carnes de frango, ou “*enxertada*” no caso da carne bovina (isso é, com inseminação artificial).

animais, ora são capazes de perceber a sua aproximação de um modo hoje impossível. Se a metamorfose animal faz parte de um conjunto de oposições entre os índios atuais e os *antigos*, ela também nos informa sobre uma outra transformação que os Pataxó Hã hã hã procuram explicar, aquela que os tornou como são hoje. O batismo cristão, mudanças alimentares e a *mistura* estão entre os fatores que a leitura nativa acusa como agentes de transformação de seus corpos e de seu caráter ao longo da história. Uma memória inscrita corporalmente. De modo ambíguo, esta é a marca do seu afastamento e o nexos de substância com os *antigos*, que teriam sido *amansados*. É por esta abertura à transformação que eles podem tornar seus próprios corpos carregados de história.

Visão, relação

As chamadas *histórias de onça* ora falam de transformações acontecidas em vida, ora tratam a metamorfose como uma forma particular de morte. É neste último caso que aparece a figura da *onça cabocla*, sempre um *parente* indígena que já morreu e vem do *mato* para devorar os vivos. Esta é uma onça *virada de gente*, conta Moura, “*diz que é o caboclo do mato que vira onça quando morre*”. Diferente de outras formas de metamorfose animal, ela é enfaticamente associada à condição indígena, e principalmente aos *índios do mato*¹⁶⁹. Segundo o código que relaciona a metamorfose animal e a atitude hostil contra um parente, vemos estes ancestrais “*bravos*” serem colocados em uma posição de antagonismo frente aos índios atuais.

No *mato*, quando morria um parente, conta Moura: “*eles enterram e botam pedra em cima, bota fogo em cima da sepultura e joga pedra em cima, para não virar onça*”. E completa: “*Mas não sei se é com todo mundo, que eles conhecem o que vira onça!*” Dário, em outra entrevista, concorda e acrescenta que isso é “*uma coisa dos índios conquistados no mato, eles dizem que coloca pedra por cima que é para o espírito não sair, ficar ali,*

¹⁶⁹ O lobisomem, ou a transformação motivada por incesto, por exemplo, embora possam acontecer a um índio, não são associadas à condição étnica de quem tem “*essa sina*”. Uma senhora Pataxó Hã hã hã me contou, com muito nojo, como um homem não indígena que foi seu vizinho em Palmira, fora da TI, acabou se transformando em bicho, um “*trem ruim*”, criando asas depois da morte. Ele desejava sexualmente a própria filha, matou-a e em seguida suicidou-se, sua sepultura rachou ao meio e um padre foi chamado para batizá-la e neutralizar o *bicho*. Para um caso Tupinambá de Olivença sobre incesto e transformação animal, ver Couto, 2008, p.92. Para a reunião e análise de vários casos similares entre povos Timbira, ver Coelho de Souza, 2004.

debaixo do chão”. Duas coisas são destacáveis aqui. O problema da metamorfose e da hostilidade continua sendo um problema de certas pessoas, mesmo quando é referido aos *índios do mato* em conjunto. O que eles compartilham indistintamente seria, antes, a problemática condição de parente da *onça cabocla*. O outro ponto é que o que deve ser mantido sob o chão é o *espírito* e não o corpo, é ele que sofre a metamorfose¹⁷⁰.

Sempre lembrando que não entendia a língua dos *índios do mato* que viviam no posto, José Bute, filho de uma mulher pataxó trazida para a reserva, diz que aqueles parentes se *assombravam* quando um deles morria: “*Morreu aqui, na aldeia aqui, eles mudavam de aldeia, não ficava ali. Uns trinta ou quarenta dias lá fora pra poder voltar.*” Tinham “*medo da alma do caboco velho*” e se deslocavam para uma região diferente da reserva quando morria um parente. “*Eles queriam ver o cão mas não queriam ver alma!*” dizia José Bute. Quando ainda era recente a chegada dos Baenã e dos Pataxó no posto, conta-se que eles não dormiam em noite de lua, quando “*a bicha atentava*”. Soltavam os cachorros no pasto em torno da sede onde viviam, para que estes afastassem a *onça cabocla*. Transformada em onça, a alma se punha a perseguir os seus parentes vivos. Ela “*só gosta de comer o parente, ataca mais o índio, não ataca outras pessoas não, a onça cabocla*”, conta Moura. Wilman, uma senhora kariri-sapuyá mais jovem que ele, foi ainda mais específica, dizendo que a *onça cabocla* só ataca gente “*da mesma etnia*”.

Vimos que o *amansamento*, tal como narrado pelos Pataxó Hã hã hã, leva a uma ampliação das relações amistosas entre povos diferentes mas que também implica em uma perda perceptiva, e em uma consequente diminuição no espectro de relações de um modo mais geral. Vejamos como esta perda é tematizada quando Moura e Dário, em momentos diferentes me contam sobre o enfrentamento entre Onrak e a *onça cabocla*, sua parente.

Luís, homem kariri-sapuyá, marido de nossa já conhecida Bertolina, costumava levar alguns produtos da sua roça para vender na feira de Itaju, acompanhado por seus filhos e pelo neto Maurílio ainda jovem - este que hoje conhecemos como Moura. Eles levavam animais com a carga, além de esteiras de palha de licuri ou sacos de pano para passar a noite, pois chegavam com um dia de antecedência. Descarregavam na sede do

¹⁷⁰ Outros Pataxó Hã hã hã preferem usar o termo *alma*, que parece ser equivalente. Em geral, os Pataxó Hã hã hã reservam o termo “*alma*” para falar das almas dos mortos, benevolentes ou não. Vimos no capítulo anterior que quando falam das almas dos vivos e tematizam sua agência própria, falam preferencialmente em *anjo de guarda*.

posto, que tinha um alojamento para os índios que estivessem ali em deslocamento e pela manhã seguiam para a feira. Eram conhecidos pelos índios de Itaju - “*a gente era os índios daqui de baixo*”, conta Moura. Ao descarregar, preparavam uma refeição, alguns dos índios baenã e pataxó que moravam nas proximidades do posto vinham tomar um café e conversar com eles, aqueles mais próximos os recebiam em suas casas para uma visita.

Moura lamenta não ter conversado mais com Onrak, nessas visitas a Itaju, e aprendido a falar o idioma pataxó. Guarda na memória algumas palavras esparsas para cavalo, leite, flecha... e por fim o termo *mokoi*: “*minha casa, no mato*”¹⁷¹. Todos lembram dele como “*Capitão Onrak*”, mas capitão apenas dos índios “*pegados no mato*”. Sobre ele, José Bute conta: “*Alegre, rapaz! Todo mundo dava risada com ele! Levavam ele lá para rua, para jogar flecha.*” Hoje falecido, dizem que Onrak era um homem divertido, que por uma atitude sempre gozadora para com os outros, principalmente os brancos, teria alcançado livre trânsito na cidade de Itaju e boas relações com os moradores do lugar. Como que moralmente deslocado, coberto por alguma forma de licença, Onrak frequentava a cidade de Itaju e podia chamar os outros de “*cornos*”, “*descarados*”, “*sem vergonha*”, e até tomar liberdades com as mulheres, ninguém lhe repreendia. Ele dizia: “*eu sou capitão! Eu te mato!*”, ao que lhe respondiam com gracejo, “*que nada, compadre!*”, se abraçavam e tudo não passava de uma brincadeira. “*Brincava com todo mundo, zangava com nada*”, diz-se dele. Andava sempre armado com arco e flecha, mas nem por isso o temiam, pois ele já era “*acostumado*”. Mesmo em um episódio de violência, a figura de Onrak pode continuar rodeada pelo riso. Contam que, vivendo no mato, ele matou um homem que vinha a cavalo. Nunca tinha visto alguém montado e achou que aquilo era “*um bicho*”. Levou embora, então, a carga de requeijão que aquele homem trazia, mas como não sabia que aquilo era alimento - e já que nada comia com sal - ele e seus companheiros, que acharam muito bonitos os grandes pedaços de queijo, usaram-nos para sentar-se, ficando lambuzados de gordura. No fim, tratava-se de um conto divertido, terminado com uma sonora risada.

Quando falam sobre Onrak, os Pataxó Hã Hã hã imitam seu português truncado com uns poucos vocábulos pataxó, muitas vezes riem de sua atitude provocadora, de suas relações de brincadeira com os brancos, de sua mania em chamar todos de compadres. Nimuendaju (1938) dá um retrato bastante duro dessas relações de “*confraternização*”

¹⁷¹ É interessante que José Bute, índio pataxó de uma geração depois de Onrak, tenha me referido o mesmo termo, *mokoi*, como uma despedida, “*vou embora*”.

dos pataxó recém estabelecidos no posto, andando “sujos e rasgados” entre os não indígenas.

“Toda seriedade desapareceu da vida e do caráter desta gente, devido à tal “confraternização” com o pessoal neobrasileiro. Quem se encontra com eles começa logo a fazer, a brincar, a jogar taponas com eles. Estão inteiramente acostumados que ninguém a sério, que ninguém lhes fala senão brincando, e estão regularmente contentes com este papel de palhaço a que estão reduzidos” (NIMUENDAJU, 1938, sem página).

A figura de Onrak nos traz ao cenário estranho e bífido do encontro colonial. Ao jogo das diferenças inconciliáveis. De um lado, junto com Nimuendaju, reconhecemos o desprezo no riso dos brancos, de outro, seguimos nos perguntando, como Clastres, afinal, *de que riem os índios?*¹⁷²

Entre Itaju e Santa Cruz da Vitória havia uma mata chamada “Má Dormida”. Era um longo caminho a atravessar e era preciso partir cedo para se chegar do outro lado sem ter de pernoitar. É Moura, ainda, que nos conta a história. Quem dormisse naquela mata, não amanhecia, sumia: “*Sumia um. Se fosse dois, sumia um, o outro não sabia pra onde foi, não via rastro, não via nada, sumia. Dizendo que era onça que comia. Esse bicho só vivia comendo*”.

Além dos viajantes, a onça incomodava fazendeiros nas vizinhanças daquela mata, que encontravam suas vacas e bezerros mortos. O comportamento daquela onça não era usual, ela só bebia o sangue dos animais, não comia a carne. “*Furava, sangrava, acabar bebia o sangue. Diz eles que era onça cabocla*”. Aquele não era um bicho qualquer, era “*virado de gente*”, explica Moura, sem se comprometer: “*Diz que é o caboclo do mato que vira onça quando morre. Diz eles, conta eles, eu não creio nisso não*”. Fazendeiros incomodados procuravam quem os livrasse da onça e foram aconselhados a buscar a ajuda de Onrak: “*O povo falou para ele: chama Onrak para matar essa onça, que isso é um bicho que ninguém vê! Só vê o bicho morto e não tá comido, só tá bebido o sangue. Isso é onça de caboco, rapaz! Chama Onrak para resolver isso aí!*”

A (anti)evidência de que aquele não era um bicho comum: era um “*bicho que ninguém vê*”. A visão tem, outra vez um lugar central aqui, explicitando uma disjunção. Há algumas coisas que uns vêem e outros não.

Seguindo o chamado dos fazendeiros, Onrak foi até aquela mata para matar a onça. Armado com arco e flecha, com os quais sempre andava, ele estava na companhia de não

¹⁷² Do chefe, do xamã e do jaguar, dirá Clastres. Onrak é um pouco dos três.

indígenas, que chamava de *compadres*. Eram aqueles que lhe haviam solicitado o serviço. Onrak ficou *assuntando*, atento ao lugar, aos sinais, entrou por uma vereda e, por fim, declarou que devia seguir sozinho.

Diz que ele conheceu, que chegou perto diz que ele falou, que sabia onde era a morada dela - assim diz eles! Que eu não sei se era... - que sabia onde era a morada dessa onça, era onça caboca, diz que ele conheceu, diz que ele falou assim [*imita voz grossa e pronúncia particular*]: “fica aqui, compadre”, ele chamava todo mundo de compadre, diz que ele falou assim: “fica aqui compadre, vai mais eu não, vou sozinho” (Moura, Água Vermelha, 2015).

Os outros ficaram. Quando Onrak voltou, perguntaram: “*E aí, compadre, viu o bicho?*” Ele assegurou: “*vi compadre, ele não come mais não, eu matei. Matei ele*”¹⁷³. Os índios vindos do *mato* para o posto partilhavam de uma condição ambivalente, uma situação de duplo pertencimento que é como uma hipérbole da condição do indígena, em seu inescapável parentesco com o “*mato*”. Em tal condição de deslocamento, Onrak podia ver o *bicho* e sabia como matá-lo. Estas são habilidades incomuns e ele só pode portá-las por ser também um *índio do mato*, ou uma pessoa em transição entre o *mato* e lado de cá.

Dário Muniz também lembra de um *bicho* que assombrava a região da Serra da Bananeira e que só Onrak podia ver.

Dário: Tá nós três aqui, chegava, esse bicho chegava aí, nós não via, pegava um de nós e carregava!

Hugo: E porque não via?

Dário: Porque é invisível, é invisível, lá do mato, né? E aí, na Serra da Bananeira tem um. Aí, capitão Onrak falou, ele falou um dia pra mim que só quem matava esse bicho aí era ele. Certo? Porque é o índio do mato também. E outra: é que a gente não vê.

Hugo: Já ele vê?

Dário: Ele via. Ele via, que é de lá do mato, né? Ele via

Sabemos da relação negativa entre o sal e a percepção/conhecimento – as capacidades de perceber, adivinhar e vigiar de que nos lavam Emília e Maria d’Ajuda em Aldeia Velha. A capacidade de Onrak, que por ser “*do mato*”, via a *onça cabocla* invisível, ganha mais consistência se abirmos mão de traçar uma linha divisória entre as

¹⁷³ É de se notar a insistência com que os Pataxó Hã hã hã dizem que Onrak e outros índios vindos do mato chamavam a todos de *compadres* e exigiam o mesmo tratamento, desprezando uma outra forma usual de tratamento, “*caboclo*”, tida como mais informal. Parece haver uma relação entre o uso do termo *compadre* e o controle da hostilidade. Seu Lô, que vive na Água Vermelha, região da TI, me disse que deve-se chamar a caipora de *comadre*, “*pra ela não enganar*”, ou seja, para que ela não faça perder-se na mata aquele que não sabe como agradá-la. De fato, “*a cumade*” é outro modo de se referir à caipora, no Caramuru – em contraste com o termo regional mais comum fora da TI: “*vó da mata*”.

faculdades perceptivas do corpo e as da alma. Além de ser uma capacidade perceptiva, a visão aponta para uma relação de reconhecimento mútuo – neste caso, entre Onrak e a *onça cabocla*. Como vimos capítulo anterior, a *visão* também denota uma habilidade comunicativa que habilita a pessoa a manter-se em contato com os seus parentes que estão longe. Quem tem *boa visão*, visita seus parentes em sonho e é capaz de ver um componente invisível da pessoa: o *anjo de guarda*. Mantendo, com isso, relações de cuidado e apoio mútuo. O que conecta a onça cabocla aos índios, e em especial aos chamados *índios do mato*, é o parentesco, mas com a marca da hostilidade. Ela só ataca o parente, é o que dizem. A capacidade de Onrak em ver aquela onça denuncia a proximidade deste parentesco em uma particular capacidade de *visão*. Mas desta vez a *visão*, em vez de ser o sinal da persistência de uma boa relação, é exatamente o que habilita Onrak a matá-la. Os sinais estão trocados. Podemos aproximar esses dois modos do *invisível*: o *anjo de guarda* e a *onça cabocla*. Eles são opostos em seus valores, um fala da hostilidade latente e outra do exercício da solidariedade entre os parentes. Mas em sua disparidade, dizem algo em comum: antes de tudo, ver é estar em relação. Há sempre coisas que uns veem e outros não veem, neste intervalo, se surpreende a relação.

O *mato* e este outro mundo onde os Pataxó Hã hã hãe vivem hoje estão contrapostos em um jogo de figura e fundo, são perspectivas inconciliáveis, mas aparentadas - em relação de visibilidade e opacidade “relativas porque reversíveis”¹⁷⁴. Como me explicou Davi, esposo de Maura Titiah, com particular agudeza, “o *invisível* não é o que não se vê, é o que às vezes um vê e o outro não vê”. Neste universo, o problema particular colocado pelo que é invisível não é portanto, o problema da sua materialidade enquanto objeto ou do seu caráter ilusório – o de um desacordo entre aparência e substância. Talvez nos pareça evidente que no objeto invisível, há algo que falta. Aqui, de modo diverso, o que é assumido como dado fundamental é a coexistência entre dois modos de ver. O problema suscitado pelo que o outro vê é o absurdo-óbvio da disjunção dos mundos¹⁷⁵.

¹⁷⁴ Na formulação de Viveiros de Castro (2002, p.419) a respeito da relação alma/corpo e das duas fases de uma metamorfose homem-jaguar.

¹⁷⁵ A experiência dos sentidos e da intersubjetividade nos impõe este problema com tanta força quanto nos impõe o problema da objetividade e da materialidade do mundo. Não podemos deixar de nos perguntar de que modo e por que meios uma sociedade escolhe um ou o outro caminho filosófico.

Pensemos a respeito da particular habilidade de Onrak para matar a *onça cabocla*. Matar um *bicho* como este pode dar errado, justo porque ele é um bicho-gente. Perguntei a Moura se a *onça cabocla* tem forma humana ou animal:

“Tipo uma onça mesmo. Agora, diz o povo que se matasse e não soubesse como é que matava, diz que virava gente, virava aquele índio. [...] Onrak, diz que não quis que ninguém fosse, porque se ele matasse ele sabia como é que matava pra ela não desencantar. Que ela desencanta, ela é encantada. Então ele matava e ela ficava transformada numa onça mesmo, num bicho mesmo. Ficava lá. É que nem o povo falava do lobisomem, já ouviu falar do lobisomem? Diz que é virado de gente. Eu já vi” (Moura, Água Vermelha, 2015).

A comparação com o lobisomem é uma referência muito útil¹⁷⁶. Matar um lobisomem exige o uso de instrumentos específicos. Eles variam de acordo com quem explica. Uma mulher pataxó de Aldeia Velha, no entanto, me fez uma observação muito interessante. Quem sabe matar um lobisomem deve não apenas usar a arma adequada, mas deve também, ao dispará-la, declarar: “*mato o bicho*”. Se por acaso o lobo responder dizendo “*mata o homem*”, não morrerá, mas permanecerá *bicho* a partir de então. Isto parece indicar uma condição de duplicidade e, em certa medida, de co-presença. Até que alguém o faça deliberadamente (matando o *bicho*), a transformação nunca supera a duplicidade em que está fundada. Seguindo a formulação de Viveiros de Castro, a metamorfose ameríndia não é tanto uma mudança de estado, quanto uma “*superposição intensiva de estados*” (2002, p.419).

Já sabemos que é a *alma* ou o *espírito* que se transforma em *bicho*, em *onça cabocla*. De um modo que sempre me deixou confuso em campo, certas mortes se apresentam não tanto como a separação entre corpo alma, mas como separação entre dois corpos: um humano e um animal (ou apenas não-humano). Isso aparece no caso do lobisomem, como vimos, mas também em outros casos assustadores como o do *Caveira* dos Pataxó do extremo sul baiano, cuja cabeça se descola do corpo e sai pela mata, arrastando as “*tripas*” pelo chão, abandonando em sua cama um corpo humano oco que será morto por seu parceiro de caçada, condenando o *Caveira* a uma meia-existência não humana, na condição de *espírito*¹⁷⁷.

¹⁷⁶ Com a significativa diferença de que a *onça cabocla* é sempre virada de um índio (com alguma marca de diferença: um *índio velho*, um *índio do mato*, ou alguém que se mostra hostil aos parentes), enquanto virar lobisomem pode ser a “*sina*” de qualquer pessoa, inclusive não índios. O homem que carrega esta maldição pode ser reconhecido pelas marcas que traz nos cotovelos, que são suas patas quando ele vira bicho.

¹⁷⁷ Escutei esta história na aldeia da Jaqueira, Terra Indígena Pataxó de Coroa Vermelha. Também são dois parceiros de caça na mata, mas desta vez o mote é o roubo de comida. O *Caveira*, à noite, comia toda a caça

É difícil precisar em que medida esta configuração alma/corpo se apresenta para os Pataxó e os Pataxó Hã hã hã como uma condição normal da pessoa ou como traço de certas pessoas que tem “*a sina de virar bicho*”. Mas o que parece interessante é que no caso da *onça cabocla*, tal configuração alma/corpo espelha o jogo de figura/fundo, visibilidade/opacidade que opõe os dois mundos através dos quais uma pessoa como Onrak podia transitar. Vimos no capítulo anterior que a condição normal de uma pessoa viva é explicada em outros termos. Em vida, a pessoa porta um *anjo de guarda* que anima a *carne*, dando-lhe *força* e *saber*. É difícil entender como os Pataxó Hã hã hã conseguem conciliar estas duas configurações diferentes (não estou absolutamente certo de que sejam o tipo ‘normal’ e o tipo ‘má morte’). Elas apontam para dois destinos pós-morte diferentes, coerentes com seus valores respectivos - o que continua é uma boa ou uma má relação. Vivo ou morto, a *onça cabocla* é uma espécie de anti-parente (que trai e devora) e o *anjo de guarda*, um super-parente (que visita, cuida e aconselha)¹⁷⁸.

Diferentes modelos de relação se intersectam: *Mistura*, *visão* e metamorfose. Sob formas variadas, os Pataxó Hã hã hã seguem afirmando a instabilidade do corpo e apontando para o parentesco em seu registro processual, um trabalho de produção da semelhança e da diferença.

Ex-parente

Em sua passagem pela Reserva Caramuru em 1937, Nimuendaju colheu um total de 27 narrativas míticas com a velha Jacinta Grayirá, uma senhora kamakã, e mais cinco junto ao senhor Apolinário, índio oriundo de Trancoso, que vivera em Santa Rosa junto

abatida pelo companheiro. A mesma coletânea de mitos colhidos por Nimuendaju e referida mais abaixo traz uma variante do mito Pataxó do *Caveira*, ali chamado “A cabeça sem corpo”, contado pelo senhor Apolinário, oriundo de Trancoso.

¹⁷⁸ Se o *anjo de guarda* é claramente uma parte da pessoa viva, nada me autoriza a dizer o mesmo sobre a *onça cabocla*. Ela é algo em que a alma de algumas pessoas pode se transformar (um espectro, uma assombração, ou como às vezes dizem, uma forma de castigo). Estes temas bem poderiam ser explorados na chave da noção de pessoa, mas isso estava além das minhas possibilidades nesta pesquisa. Penso no evidente paralelo Guarani: temos uma alma animal que opera no registro da metamorfose, do canibalismo e da via da alimentação em geral e um *anjo de guarda* que opera no registro da visita, do aconselhamento, do cuidado e da fala divina, da reza. Se parece possível compará-los, a passagem entre um e outro sistema, no entanto, não é clara para mim – e algumas vezes me parece difícil pensar em termos de partes da pessoa com os conceitos Pataxó Hã hã hã. O meu ponto de partida é o processo do aparentamento, o manejo da diferença entre os parentes (hostis ou ausentes). Foi por esta via que encontrei as duas figuras que agora oponho. Neste trabalho, portanto, as “partes” não corpóreas da pessoa estão presentes apenas enquanto modos de relação para com os parentes.

com os Kariri-Sapuyá e agora vivia no posto Paraguaçu. Reproduzo abaixo um dos mitos Kamakã, que em seu registro Nimeuendaju intitula: “*A mulher que ressuscitou como onça*”:

“Morreu a jovem mulher de um índio. Ele a sepultou e fez um cercado ao redor da sepultura.

Na manhã seguinte, a mulher saiu da cova e sentou-se no túmulo. Ela se havia transformado em onça e tinha dentes como uma fera. O homem foi à sepultura para chorar. Quando o viu chegar, ela cobriu a boca com a mão para que ele não visse os dentes de onça. O homem, vendo-a sentada na sepultura, ficou muito contente: “Oh, minha mulher, disse ele, pensei que tivesses morrido, mas agora estou vendo que estás viva! Como eu chorei por tua causa!” Ela, porém, nada respondia, cobrindo sempre a boca com a mão. Então o homem deitou a cabeça no colo da mulher, e ela começou a catá-lo. Dobrando a cabeça do índio para baixo, ela quebrou-lhe a nuca com uma dentada. Depois começou a devorá-lo.

O irmão da índia, vendo que seu cunhado demorava muito, foi à sepultura para ver o que ele estava fazendo. Então avistou a irmã, que estava devorando o corpo do marido, estalando os ossos. Ela havia passado o sangue sobre seus cabelos compridos, e o seu rosto estava todo ensanguentado.

Os outros parentes, sabendo que a finada se havia transformado em onça, ficaram horrorizados, com receio de que ela, pouco a pouco, fosse devorar todos; queriam matá-la mas o irmão não o permitiu: “Não deveis matar minha irmã! Vou leva-la para o sertão, de maneira que ela não possa mais prejudicar ninguém. Ela me conhece e não me ofenderá!”

Ele foi com a irmã e quando esta o reconheceu deixou-se amarrar, de pés e mãos, sem resistência. Depois ele chamou seu irmão menor, e ambos carregaram-na para o sertão. Cada noite eles faziam um cercado forte onde deitavam-na para dormir. Eles matavam aves e outras caças para lhe dar de comer; contudo, ela não ficava satisfeita, uivando e rosnando, e querendo comer também os irmãos. Por isso um deles sempre ficava acordado, enquanto o outro dormia. Chegando a um rio largo, passaram a onça para a outra margem e a soltaram. Depois voltaram para casa.”¹⁷⁹

Em abril de 2016 pedi a uma jovem kariri-sapuyá que me acompanhasse em uma visita ao seu avô, um *tronco velho* daquela família. Foi ela quem perguntou ao avô se é verdade que “*o índio pode virar onça*”. “*Isso é ilusão*”, ele nos disse. “*Bicho bravo vira em qualquer nação. Não é só o caboclo*”, explicou. “*Não rezando pra Deus, vira na hora!*” É sempre perigoso levar apenas superficialmente a sério quando um Pataxó Hã hã hã aponta que alguma coisa como “*ilusão*”. Tal como agora, o ilusório não está sempre onde imaginamos, e pode bem mobilizar o real. À noite, antes de dormir, ele reza sempre o “*padre nosso*”. Assim, o seu *anjo de guarda* se fortalece e lhe faz saber, em sonho, coisas que ainda vão acontecer. Sem o *anjo de guarda*, a *carne* não sabe nada. Ele é que “*dá o saber e a força*”. Quem não reza é igual a um bicho bravo. “*Eu não durmo sem o padre nosso, fui criado assim não*”, ele diz.

¹⁷⁹ Viveiros de Castro, Eduardo (org). Curt Nimuendaju: 104 mitos indígenas nunca publicados. *Revista do Patrimônio Histórico e Artístico Nacional*, n.21, 1986. p.102.

O tema da onça cabocla suscita, muitas vezes, uma atmosfera de tensa desconfiança. Mas esta é a fina camada por sobre um profundo interesse em conversar sobre o assunto. Conteí para eles sobre o meu então recente achado, o conto sobre uma mulher que se transformou em onça e devorou o próprio marido. Eu narrava para eles o mito da “mulher que ressuscitou como onça”, recolhido por Curt Nimuendaju junto a uma senhora Kamakã no antigo posto Paraguaçu, na parte sul da Reserva – acima, na íntegra. “Gosto de história de onça”, comentou aquele senhor. E completou: “Eu já vi um paracé desse”¹⁸⁰. Anos atrás, a cova de um homem velho apareceu vazia depois do sepultamento. Como ele conta, era a alma virada em um bicho que havia levantado. Sua neta, no espírito investigativo em que estávamos, concluiu que era por causa da benevolência dos dois irmãos que a *onça cabocla* continua a andar nas redondezas. “Aqui tudo tem ela ainda”, concluiu a jovem. Disse ainda que na região do Panelão, ali na TI Caramuru, há uma gruta que abriga uma pequena fonte, e que uma *onça cabocla* vive lá. Ela então perguntou ao seu avô se ele lembrava de uma certa história que Samado contava. Anos atrás, Samado teria aconselhado os dois filhos de uma mulher a deixar a casa onde viviam, para que a mãe não os devorasse. “A mãe de lá ela vira onça”, Samado teria alertado. Fraseando deste jeito enviesado o que Samado teria pronunciado na segunda pessoa (“a sua mãe vira onça”), a jovem obedece ao modo adequado de se fazer referência a uma fala que guarda uma acusação tão séria. Não se deve repeti-la *ipsis litteris*¹⁸¹. Frustrando as expectativas de sua neta, aquele senhor disse não lembrar da história, que segue abaixo tal como me foi contada neste mesmo dia pela mãe da jovem.

Em viagem, mais de uma vez Samado precisou ficar hospedado na casa de uma parente sua que sempre lhe recebia mal. Queixava-se de sua vinda e dizia que ele a atrapalhava de “andar”. Ela era uma senhora muito velha, que mal caminhava. Aquela era uma referência, que Samado não entendeu de logo, às suas caminhadas noturnas, quando se transformava. Quando passava a noite ali, ele sempre preferia dormir do lado de fora da casa, onde acendia um fogo, deitando-se no chão. Certa noite, ele viu a velha sair de casa e devorar quatro ratos (trata-se, aparentemente, do também chamado saruê). No dia seguinte, ele aconselhou os filhos dela para que deixassem a mãe e fossem morar longe, pois ela virava onça e cedo ou tarde iria devorá-los. A última notícia que se teve deles era de que tinham ido morar em Coroa Vermelha, aldeia Pataxó no extremo sul

¹⁸⁰ *Paracé* é uma coisa surpreendente, assombrosa, sem explicação. Em uma acepção algo diferente, também pode ser uma espécie de troça, para denotar um apuro demasiado.

¹⁸¹ Ver exemplo semelhante no capítulo 3, na narrativa de Dema sobre o seu amigo Daniel.

baiano. Abandonaram a casa, mas o esteio feito de itapicuru ainda está de pé no lugar onde moravam na serra, no caminho para Itaju.

Quando voltávamos de carro, a neta avaliava a atitude reservada do avô, que nada comentou sobre a história de Samado. Na opinião dela, o avô conhece a história, mas não quis dar mais detalhes porque a tal mulher era parente deles. O que a jovem, afinal, queria saber é se aquela tal mulher que Samado conhecera era a *onça cabocla* que vive na gruta do Panelão. Ela lamentava não ter conseguido do avô uma posição a respeito. O seu silêncio nem sequer permitiu fazer a pergunta. Mais uma vez, vemos uma *história de onça* colocar o problema do silenciamento de uma relação de parentesco.

A *onça cabocla* não é uma só. É interessante que esta que vive no Panelão habite uma gruta. Há uma outra gruta na TI Caramuru, na região da Milagrosa, que também abriga uma onça. Tal como a do Panelão, a gruta da Milagrosa tem uma fonte de água, uma “*torneira*”, como chamam os Pataxó Hã hã hãe. Esta *onça cabocla* da Milagrosa também já me foi referida com um outro nome, “*rabo terroi*”. A Água Vermelha é outro lugar onde a sua presença foi notada, desta vez pelo seu característico cheiro ruim, “*cheiro de besouro*”, como descrevem¹⁸².

As *histórias de onça* sempre falam sobre como se deixa de ser parente. A metamorfose revela uma hostilidade insuspeita, que nega a relação¹⁸³. Estas narrativas Pataxó Hã hã hãe, sendo mitos, são também casos, histórias sobre a família. Em meu diálogo com eles, em campo, elas não são destacáveis das relações em que as pessoas estão envolvidas¹⁸⁴. A narrativa colhida por Nimuendaju, que eu trouxe na íntegra para o início desta seção, me permite um outro tipo de leitura, que também quero explorar aqui. Ela parece um manual de boas relações.

Na narrativa contada por Jacinta a Nimuendaju em 1937, estamos diante de um evento dramático, a morte de uma jovem mulher. Dois parentes, o marido e o irmão, agem de modo diferente em relação à perda. Um se entrega à saudade e aos braços agora hostis

¹⁸² Sobre a onça da Água Vermelha, sua aproximação estava relacionada ao fato de uma menina ainda não ter recebido o batismo cristão. “*É a menina pagã*”, nos disse uma senhora que tem casa naquela região, orientando a sobrinha a batizar logo a filha, pois a *onça cabocla* persegue preferencialmente crianças não batizadas.

¹⁸³ Ou pelo menos a ameaça seriamente, como vimos ser o caso dos dois primos que Moura conta.

¹⁸⁴ Neste sentido, parecem os “causos” dos buraqueiros. O trajeto da informação é sempre retrçado (“fulano esteve com cicrano, foi ele mesmo quem me contou o caso”), o narrador e os ouvintes são incluídos na rede de relações implicada na narrativa por um traçado genealógico e de “conhecimentos” (Carneiro 2014). Assim também são as histórias de onça na TI Caramuru. Isso é importante para entendermos a sua implicação no parentesco.

da falecida e, então, perece. O outro mantém-se leal, enquanto guarda a devida distância. Sabe que ela é capaz de reconhecê-lo, mas também de devorá-lo. A longa jornada até o sertão, sob os olhos famintos de sua própria irmã tornada um predador, é uma profissão de amor e lealdade devotados a um parente hostil. Ao final da história, está garantida a distância infranqueável que o sepultamento não fora capaz de assegurar. A relação foi respeitada e o perigo, afastado¹⁸⁵. O dever de amparar precede e garante o dever de esquecer.

O herói Kamakã soube fazer algo que Onrak já não pôde fazer. A história da *onça cabocla* da mata da Má Dormida, assassinada por um *índio do mato* que era o único capaz de reconhecê-la, revela uma terceira opção, não explicitada no mito. Parente da onça e capaz de vê-la, ele estava na mesma posição do irmão. Isso nos aponta algo interessante. A relação de consanguinidade com alguém que se revela outro parece ser o drama preferido dos Pataxó Hã hã hãe, é a principal razão da tensão e dos silenciamentos das narrativas.¹⁸⁶

Esta investigação explora o problema da diferença no seio do parentesco, nos termos dos Pataxó Hã hã hãe. Ao perseguir esta questão, todo o trabalho é pontuado pelo problema dos limites do parentesco. Sobre o quanto se ocupam os Pataxó Hã hã hãe em entender o processo de deixar de ser parente: morte, distância, velhice, captura, *amansamento*, diáspora, metamorfose, *mistura*... Problemas diante dos quais eles mostram interesse e loquacidade. *Divididos*, ao serem capturados nas matas e depois *esparramados*, expulsos de suas terras, os Pataxó Hã hã hãe lograram recompor a sua comunidade e o parentesco, empreendendo juntos a luta pela terra. Eles têm muito orgulho de terem conseguido reunir o povo, retomar a terra, e se refazer como coletivo, *misturando* as diferentes famílias. Ao longo deste tempo, refletiram ativamente sobre como *livrar-se* da violência dos brancos, sobre a angústia da distância dos parentes e sobre a persistência dos laços que cultivam entre si. Espero ter lançado luz, com esta pesquisa, sobre o modo como eles mobilizam alguns de seus conceitos ao construir estas relações.

¹⁸⁵ Mas não opinião da neta de Bite, que relacionou a atitude dos irmãos à presença atual da *onça cabocla* na terra indígena. É interessante como esta presença pode ser referida a diferentes eventos, sempre particulares.

¹⁸⁶ Mesmo na posição instável do primo, consanguíneo-afim.

Políticas da diferença: considerações finais

A metamorfose marca diferenças em vários níveis: entre vivos e mortos, entre gerações (coisa dos *velhos*), entre primos de uma mesma geração e, finalmente, entre povos de origem diferente (uns *bravos* e outros *mansos*). Notemos bem, todas estas relações são assumidas pelos Pataxó Hã hã hã como relações de parentesco. Todo índio é parente, eles afirmam. E um dos fundamentos desta identidade partilhada é a diferença que ela abriga. Como dizia o velho Leôncio, que nos deixou a história dos dois primos, “o índio é raciado com onça”¹⁸⁷

Muitas vezes, os Pataxó Hã hã hã falam da metamorfose animal como uma característica dos “índios bravos”, hoje neutralizada em seus corpos. Mas a irrupção da metamorfose – mesmo aquelas ocorridas no passado - como um problema das relações presentes parece nuançar bastante este afastamento. Como eu já sugeri antes neste trabalho, os Pataxó Hã hã hã parecem sempre delinear oposições para, um passo a frente, conectar e confundir. O que me parece importante aqui é entender que quando eles estão falando dos “índios bravos” nestes termos, eles os estão posicionando na condição ambígua e nunca apaziguada de ex-parentes. Este jogo entre humano e animal, manso e bravo, trata antes de posições que de substância. Isso me parece importante porque responde a uma inquietação ética que me acompanhou deste que me interessei pelo tema. Por fim, posso dizer que não, os Pataxó Hã hã hã não estão animalizando os seus antepassados para mostrarem o quanto são civilizados. Esta é a formulação que o pensamento colonizador instintivamente nos propõe. E é preciso acrescentar: eles precisam lidar cotidianamente com ela, o que produz muitos desconfortos.

Nas primeiras vezes que os ouvi declarar que seus antepassados se transformavam em *bichos*, reconheci em suas falas o tipo de declaração racista que associa aos povos indígenas a selvageria e a animalidade. Eu estava equivocado. Isso também me parecia ter uma conotação racista no sentido de substancialista. Me perguntava, e algumas vezes perguntei aos indígenas, porque somente índios, e não outros tipos de gente teriam sido, ou mesmo seriam hoje, passíveis de transformação animal. Isso me informava um modo de entender a diferença entre tipos de pessoas como diferença entre tipos de corpos que me remetia a um apelo racial e de continuidade fisiológica e que me soava estranho vindo

¹⁸⁷ Jurema Souza, informação pessoal.

de povos que desafiam o racismo ao declarar-se indígenas entendendo-se como *misturados*. Evidentemente, eu estava tomando em conta o meu próprio entendimento a respeito do que seja o sangue e o que ele veicula¹⁸⁸.

A oposição *bravo/manso*, afinal, é um jogo espelhado. Todo índio é manso, como declarou o chefe Jiporok em resposta ao chamado do desbravador: “*Fiquem mansos vocês que nós estamos tão mansos como cágados*”¹⁸⁹. A “pacificação” conduzida pelo Estado produz o subalterno, é uma violenta produção de hierarquia, um englobamento que mata uns e subordina os que restam. O *amansamento* de que os Pataxó Hã hã hã nos falam opera uma contra-metamorfose, uma transformação em parente. Eles souberam conduzir o seu próprio movimento em tempos muito adversos. A reserva agora é o lugar do parentesco índio, não o lugar da autoridade dos brancos. Em suas narrativas, o SPI é antes um agente da expulsão dos indígenas que de sua reunião na reserva. Para os Pataxó Hã hã hã, viver ali é sim estar de acordo com a “lei” e com o “direito”¹⁹⁰, mas o que é fundamental é ser aquele o lugar onde aconteceu o *amansamento*, a *mistura*, a *luta* e tudo o que os conecta como parentes. É sob as barbas do Estado que os Pataxó hã hã hã produzem o seu coletivo, mas é também em oposição a ele. Os *do mato* estavam virando parentes, não virando brancos. Há uma diferença entre os índios e uma diferença em relação ao branco. Ambas matizadas pela *mistura* e pelo convívio e ambas intersectadas pela violência.

Os diferentes movimentos de esquiva e afastamento da potencial hostilidade dos parentes são operações fundamentais da vida social pataxó hã hã hã e do modo como as diferenças são conduzidas em diferentes esferas. Desafiados pela diferença e, ainda assim, parentes; a diferença ocupa, de fato, um lugar fundante no entendimento pataxó hã hã hã sobre o parentesco. O *mato*, lugar de uma diferença radical, cercado pelo perigo e pelo silêncio, oferece um fundo comum a partir do qual cada *família/etnia* oferece a sua contribuição na composição do coletivo de parentesco. Uma matriz de diferenciação. É este lugar, perigoso mas sempre e irremediavelmente aliado, que faz com que todos os

¹⁸⁸ O movimento aqui é semelhante ao que foi realizado por Gow (2006). Ele também encontrou entre os Piro um discurso de afastamento em relação ao passado que parecia suspender a relação com os seus ancestrais “*bravos*”. Corrompidos pela história, os Piro teriam sido conduzidos a uma espécie auto-aversão? Gow se afasta dessa leitura, mostrando em sua etnografia que os valores Piro são os valores do parentesco e do “*viver bem*”. Para os eles, ser “*civilizado*” é estar afastado, não de seus valores tradicionais, mas da ignorância e do desamparo do passado de escravidão e de opressão.

¹⁸⁹ Otoni 2002 [1858], p.55. Ver também capítulo um desta dissertação, na seção “Estejam Mansos!”.

¹⁹⁰ Em uma carta assinada pelas lideranças do Caramuru em 1989 eles afirmavam que estavam ali para “*fazer os escritores cumprir com uma lei que escreveram*”.

Pataxó Hã hã hãe (ou todos os *índios*, como eles diriam) partilhem de uma mesma condição ontológica. No horizonte deste universo de transformações (de *bravos* em *mansos*, de homens em animais e de animais em homens), a origem do parentesco humano aponta para fora da humanidade, ou para as suas margens. A diferença é aqui, como em outros lugares, o ponto de partida do parentesco.¹⁹¹ É na extrema diferença que as pequenas diferenças se encontram e se alimentam, para seguir divergindo. Diferença é Relação.

¹⁹¹ Faço referência à discussão de Viveiros de Castro (2002) acerca da afinidade potencial, também recuperada por Coelho de Souza (2004). Para estes autores, o parentesco ameríndio tem seu ponto de partida na diferença radical e sobre este fundo de alteridade constrói a semelhança, a consanguinidade.

Referências Bibliográficas

ALARCON, Daniela Fernandes. 2013. *O Retorno da Terra: As retomadas na aldeia Tupinambá da Serra do Padeiro, sul da Bahia*. Brasília: Dissertação de Mestrado. CEPPAC/UnB.

AMOROSO, Marta Rosa. 2003. Conquista do Paladar: Os Kaingang e os Guarani para além das cidadelas cristãs. *Anuário Antropológico*, v.100, p.35-72.

CANCELA, Francisco. 2011. *Notas sobre a História dos Pataxó do Extremo Sul da Bahia*. In: ATXOHÃ (Grupo de Pesquisa da Língua e História Pataxó). *Inventário Cultural Pataxó: tradições do povo Pataxó do Extremo Sul da Bahia*. Bahia: Atxohã e Instituto Tribos Jovens.

CARNEIRO, Ana. 2010. *O “povo” parente dos buracos: mexida de prosa e cozinha no cerrado mineiro*. Tese de Doutorado. PPGAS/Museu Nacional/UFRJ.

_____. 2014. Um caso, um povo, uma televisão: formas análogas. *Mana*, v.20, n.3, p. 461-490.

CARNEIRO DA CUNHA, Manuela. 2009. “Cultura” e cultura: Conhecimentos tradicionais e direitos intelectuais. In: *Cultura com Aspas e outros ensaios*. São Paulo: Cosac Naify, p. 311-373

CARVALHO, Maria Rosário Gonçalves de. 1977. *Os Pataxó de Barra Velha: seu subsistema econômico*. Salvador: Dissertação de Mestrado. PPGCS/UFBA.

_____. 2008. *Relatório Circunstanciado de Identificação da Terra Indígena Pataxó do Monte Pascoal*. Salvador: Departamento de Antropologia/UFBA.

CARVALHO, M. Rosário; SOUZA, Ana Cláudia; SOUZA, Jurema; e PEDREIRA, Hugo

(org.s). 2012. *Mapeando Parentes: Identidade, memória, território e parentesco na Terra Indígena Caramuru-Paraguaçu*. Salvador: Edufba.

CARVALHO, M. Rosário; SOUZA, Ana Cláudia; SOUZA, Jurema; e PEDREIRA, Hugo. 2013. *Os Índios da Reserva Caramuru-Paraguaçu na contemporaneidade (1926-presente): Parentesco, Território, Identidade e Memória mediante o uso de Tecnologias Sociais. Relatório técnico final apresentado ao CNPq*. Salvador.

CARVALHO, Maria Rosário e SOUZA, Jurema Machado. 2000. Raça, Gênero e Classe em perspectiva comparativa: nordeste do Brasil e Amazônia ocidental. In: *Anais do I Simpósio Internacional 'O Desafio da Diferença': articulando gênero, raça e classe*. Salvador: UFBA.

CLASTRES, Pierre. 2003 [1967]. “*De que riem os índios?*” In: *A sociedade contra o Estado: pesquisas de antropologia política*. São Paulo: Cosac & Naify.

COELHO DE SOUZA, Marcela. 2004. Parentes de Sangue: Incesto, Substância e Relação no Pensamento Timbira. *Mana*, v.10, n.1, p.25-60.

_____. 2015. Comunicação proferida na Mesa Redonda 9: *Mestiçagens e (contra)mestiçagens Ameríndias e Afro-Americanas*, coordenada por Márcio Goldman, na XI Reunião de Antropologia do Mercosul. Montevideú.

COMERFORD, John Cunha. 2003. *Como uma família: Sociabilidade, território de parentesco e sindicalismo rural*. Coleção Antropologia da Política. Rio de Janeiro: Relume Dumará.

COUTO, Patrícia Navarro. 2008. *A morada dos Encantados: Identidade e Religiosidade entre os Tupinambá da Serra do Padeiro – Buerarema, BA*. Salvador: Dissertação de Mestrado. PPGCS/UFBA.

GOW, Peter. 1991. *Of Mixed Blood. Kinship and History in Peruvian Amazonia*. Oxford: Claredon Press.

GUIMARÃES SÁ, Sheila Maria. 2002. Anotações sobre o arrendamento de terra no Posto Indígena Caramuru-Paraguaçu/BA. In: MUSEU DO ÍNDIO. *Povos indígenas no sul da Bahia: Posto Indígena Caramuru-Paraguaçu (1910-1967)*. Rio de Janeiro: Museu do Índio. pp. 377-394.

JACOBINA, Alberto. 1934. Em torno dos grupos indígenas da Bahia em 1932. *Revista do Instituto Geográfico e Histórico*, n.60. Ministério do Trabalho, Indústria e Comércio.

KOHLER, Florent. *Uma Gênese dos Pataxó: O Massacre de 51. (no prelo)*

LINS, Marcelo da Silva. 2007. Os vermelhos nas terras do cacau: a presença comunista no sul da Bahia (1935-1936). Salvador: Dissertação de Mestrado. PPGH/UFBA.

MARQUES, Ana Claudia Duarte Rocha. 2015. *Percurso e Destino: Parentesco e Família no Sertão de Pernambuco e Médio-Norte do Mato Grosso*. São Paulo: Tese de Livre Docência. PPGAS/USP.

_____. 2014. Considerações familiares ou sobre os frutos do pomar e da caatinga. *R@u - Revista de Antropologia da UFSCar*, v.6. n.2, p.119-129.

MONTEIRO, Maria Elizabeth Brêa. 2002. *Índios e terra no sul da Bahia*. In: MUSEU DO ÍNDIO. *Povos indígenas no sul da Bahia: Posto Indígena Caramuru-Paraguaçu (1910-1967)*. Rio de Janeiro: Museu do Índio. pp.367-376.

MORAIS, Bruno Martins. 2015. *Do corpo ao pó: crônicas da territorialidade Kaiowá e Guarani nas adjacências da morte*. São Paulo: Dissertação de mestrado. PPGAS/USP.

MUSEU DO ÍNDIO. 2002. *Povos indígenas no sul da Bahia: Posto Indígena Caramuru-Paraguaçu (1910-1967)*. Rio de Janeiro: Museu do Índio.

NÁSSER, Nássaro. & SILVA, M. Aracy. 1984. *Laudo Antropológico – Interdito Proibitório 32.096, 2a. Vara da Justiça Federal*. Salvador: Procuradoria Geral da República.

NIMUENDAJU, Curt e MANSUR GUÉRIOS, R.F. 1948. Cartas etnolingüísticas. *Revista do Museu Paulista*, n. 2, p. 207-241.

(acesso: <http://biblio.etnolinguistica.org/nimuendaju-guerios-1948>)

OLIVEIRA FILHO, João Pacheco de. 1998. *Uma etnologia dos “índios misturados”?* Situação colonial, territorialização e fluxos culturais. *Mana* v.4, n.1, p.47-77.

_____. 1999. *A Viagem da volta: etnicidade, política e reelaboração cultural no Nordeste Indígena*. Rio de Janeiro. Contra Capa Livraria.

OTONI, Teófilo 2002 [1858]. *Notícia sobre os selvagens do Mucuri* / organização Regina Horta Duarte. – Belo Horizonte: Editora UFMG.

PARAÍSO, Maria Hilda. 1976. *Relatório Técnico da Reserva Caramuru-Paraguaçu*. Convênio FUNAI / UFBA. Salvador.

PEDREIRA, Hugo. 2013. *“Saber Andar”*: Refazendo o território Pataxó em Aldeia Velha. Monografia de conclusão de curso. Salvador: UFBA.

PIERRI CALAZANS, Daniel. 2013. *O perecível e o imperecível: lógica do sensível e corporalidade no pensamento guarani-mbya*. São Paulo: Dissertação de Mestrado PPGAS/USP.

PINA CABRAL, João e SILVA, Vanda Aparecida. 2013. *Gente livre: consideração e pessoa no baixo sul da Bahia*. São Paulo: Terceiro Nome.

ROSA, João Guimarães. 1985. *“Meu tio o iauaretê”* In: _____. *Estas estórias*. 3. ed. Rio de Janeiro: Nova Fronteira. p. 176.

SEEGER, Anthony; DA MATTA, Roberto e VIVEIROS DE CASTRO, Eduardo. 1979. *A construção da pessoa nas sociedades indígenas brasileiras*. In: Boletim do Museu Nacional, Série Antropologia, n.32, p.2-19.

SILVA, Márcio Ferreira da. 2015. *(Pre)texto para a composição de contrapontos em torno de questões de parentesco: versão para circulação interna*. CEstA-USP, 25 de Setembro de 2015.

SOUZA, Jurema Machado. 2007. *Trajetórias Femininas Indígenas: gênero, memória, identidade e reprodução*. Salvador: Dissertação de Mestrado. PPGCS/UFBA.

VELDEN, Felipe. 2008. *O Gosto dos Outros: O Sal e a Transformação dos Corpos entre os Karitiana no Sudoeste da Amazônia*. *Temáticas*, Campinas, ano 16, n.31/32, p.13-49.

VIEIRA, José Glebson. 2010. *Amigos e competidores: política faccional e feitiçaria nos Potiguara da Paraíba*. São Paulo: Tese de Doutorado. PPGAS/USP.

VIVEIROS DE CASTRO, Eduardo. 1986. *Araweté: Os deuses canibais*. Rio de Janeiro: Jorge Zahar/ANPOCS.

_____. (org). 1986. Curt Nimuendaju: 104 mitos indígenas nunca publicados. *Revista do Patrimônio Histórico e Artístico Nacional*, n.21, p.102.

_____. 2002. *Atualização e contra-efetuação do virtual: o processo do parentesco*. In: *A inconstância da alma selvagem e outros ensaios*. São Paulo: Cosac & Naify. pp.401-456.

Artigos de jornal

AÇÃO truculenta da PM resulta em mortes. *Porantim*. Dezembro de 1999, p.6.

DIREITO universal de ir e vir é negado. *Porantim*. Março de 2000, p.9.

EM UM MÊS e 20 dias, povo Pataxó Hã hã hãe retoma 48 áreas de ocupação tradicional na Bahia. *Porantim*. Março de 2012, p.5.

ENVIADO especial do Estado da Bahia fornece as primeiras notícias do caso do rio Colônia. *Diário da Tarde*. Ilhéus, 26 de outubro de 1936.

NO POSTO Paraguaçu não há nenhuma novidade, a força comandada pelo Cel. Liberato de Carvalho continua as diligências para capturar o grupo chefiado por Telesphoro Martins Fontes. *Diário da Tarde*. Ilhéus, 4 de novembro de 1936.

O POVO de Samado, Cravim, Barretá e Galdino completa a viagem de volta à Terra Indígena Caramuru – Catarina Paraguaçu. *Porantim*. Abril de 2012, pp.8-9.

ONDA de violência leva PF à aldeia Pataxó Hã hã hãe. *Porantim*. Janeiro/Fevereiro de 2000, p.9.

Documentos históricos e outras fontes

ARQUIVO PÚBLICO DO ESTADO DA BAHIA. *Agricultura*. Maço 4613. Bahia, sem data, 1852

ARQUIVO PÚBLICO DO ESTADO DA BAHIA. *Governo/Câmara*. Maço 4614. Bahia, 09-04-1870

ARQUIVO PÚBLICO DO ESTADO DA BAHIA. *Agricultura*. Maço 4611. Ilhéus, 18-09-1872.

CARVALHO, Maria Rosário; e PESSOA, Maria da Conceição. "A Situação Atual dos Índios Pataxó Hã Hã Hãe". Salvador: ANAI-BA e CIMI. 2 de novembro de 1986.

NIMUENDAJU, Curt. Carta a Carlos Estevão de Oliveira. Ilhéus, 8 de Dezembro de 1938. Arquivo do Museu Nacional.

PATAXÓ, Osmar Júlio; MUNIZ, Manoel; e outros. “*Comunidade indígena do P.I. Caramuru Paragauaçu*” 14 de janeiro de 1989. Arquivo ANAI-Bahia.

Anexo

Edivaldo (“Pé na Meia”) com sua neta, na São Vicente. 2015.



Nice e o seu falecido esposo Juarez, na parede de sua casa na Água Vermelha.



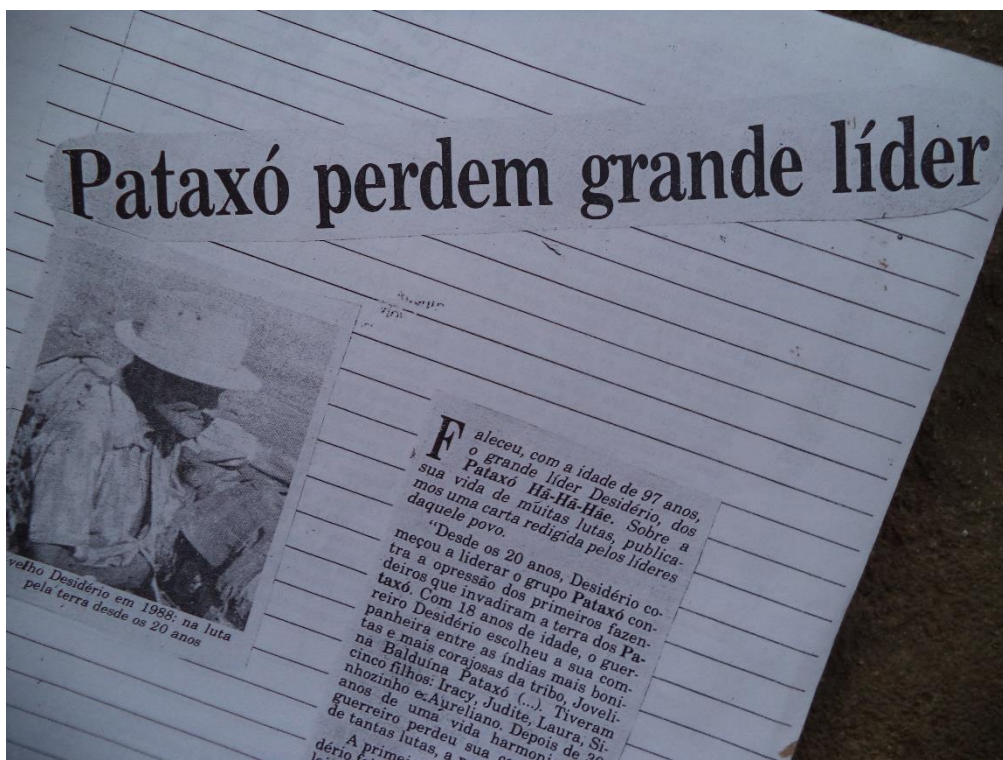
Vista “dos Titiah” da estrada da Água Vermelha. Em destaque, a AHIAV. 2015.



Davi e a sua nora Wilman aguardam o “carro do leite” na Água Vermelha. 2015.



Ló mostra os “cacos” que coleciona na barcaça em frente à sua casa na Água Vermelha. 2015.



Ló, um colecionador, guarda também reportagens sobre o seu pai Desidério.



Rosa e seu esposo Bite em sua casa na Milagrosa. 2015.



Edivaldo, professor indígena, desenha sua genealogia. Oficina do PINEB/UFBA. 2011.