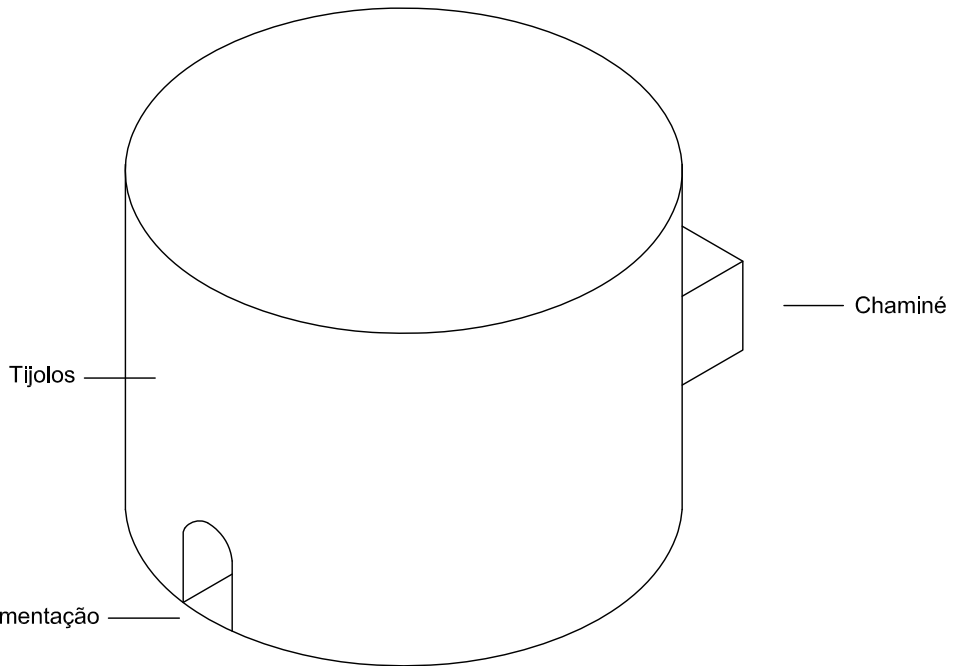


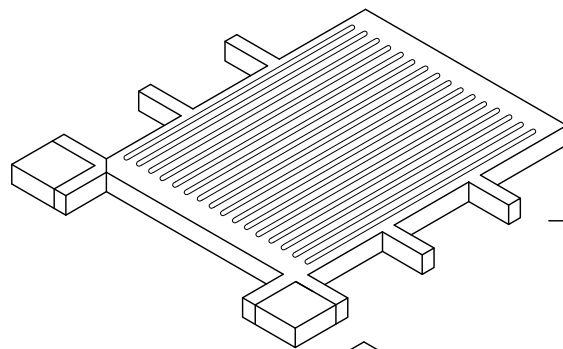
— Tacho de ferro



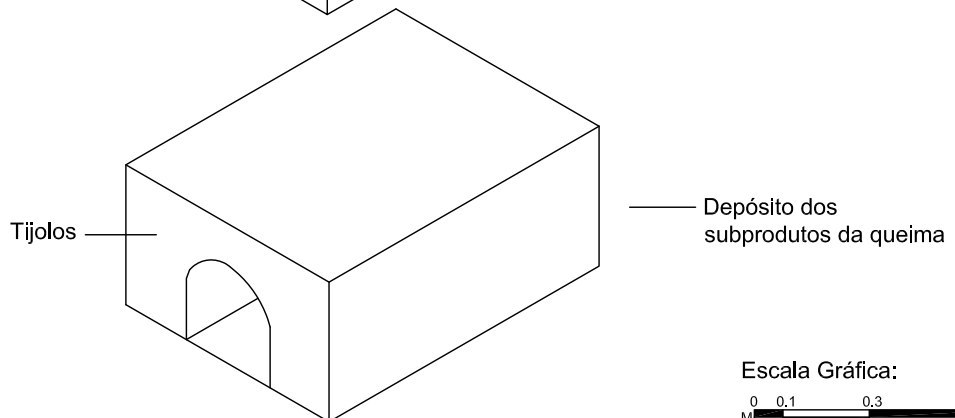
Tijolos

— Chaminé

Abertura de alimentação das fornalhas



— Grelha de ferro  
Suporte onde se realiza a queima



— Depósito dos subprodutos da queima

Tijolos

Escala Gráfica:

