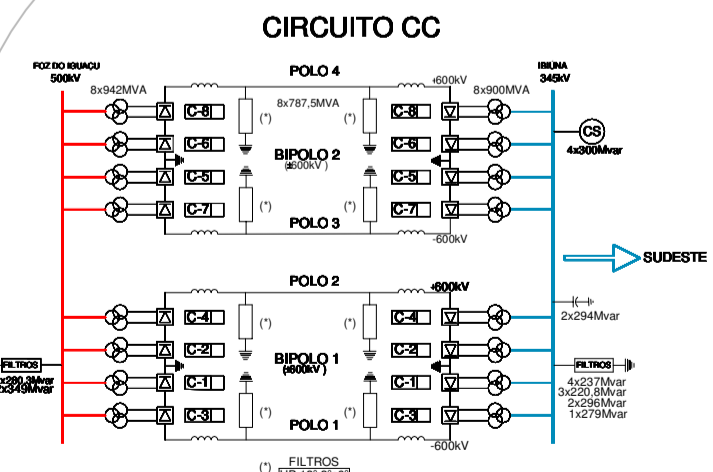


LEGENDA

- BARRA DA REDE DE OPERAÇÃO
- BARRA NÃO PERTENCENTE À REDE DE OPERAÇÃO
- ⊕ CAPACITOR
- ⊖ CONVERSOR CCGA CACC
- ⊗ REATOR
- ⊘ CONVERSOR DE FREQUÊNCIA
- ⊙ CAPACITOR SÉRIE CONTROLADO A TIRISTOR
- ⊚ USINA HIDRELÉTRICA
- ⊛ USINA TERMELÉTRICA
- ⊜ USINA EÓLICA
- ⊝ COMPENSADOR SÍNCRONO
- ⊞ TRANSFORMADOR/ AUTO TRANSFORMADOR
- ⊟ TRANSFORMADOR COM TERCIÁRIO
- ⊠ TRANSFORMADOR DEFAASADOR
- ⊡ COMPENSADOR ESTATICO
- ⊢ CAPACITOR SÉRIE FIXO
- 765kV
- ELO CC
- 500kV
- 440kV
- 345kV
- 230kV
- 138kV e ABAIXO
- OUTRAS ÁREAS
- CABO SUBTERRÂNEO
- RL = REATOR DE LINHA
- MAN. = MANOBRÁVEL



OBSERVAÇÃO:
 REDE COM DESTAQUE (LINHAS GROSSAS) = REDE SISTEMA
 REDE SEM DESTAQUE (LINHAS FINAS) = REDE REGIONAL/LOCAL

ONS - Operador Nacional do Sistema Elétrico		DESENHO: IVAN
REDE DE OPERAÇÃO		REVISOR: IVAN
REGIÃO SUDESTE-CENTRO OESTE		Manual de Procedimentos da Operação
CNOS Centro Nacional de Operação do Sistema	ATUALIZAÇÃO: 19/05/2008	REVISÃO: 16
	ESCALA: SEM ESCALA	IDENTIFICADOR: DU-CT-SE.01
CRIADO: 05/05/2006		

MOTIVO DA REVISÃO

- 3º Circuito de Interligação Norte/Sudeste, equipamentos e instalações associadas;
- Integração do TR4 230/88 kv 60 MVA na SE SANTA CABEÇA
- Substituição do TR6 de 55 MVA pelo TR7 de 100 MVA na SE COXIPÓ
- Correção transformação na SE CONSELHEIRO PENA
- 2 Trafos 500/138 kv - 300 MVA em PARACATU 4